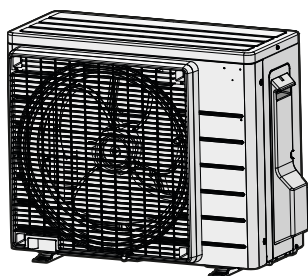




Руководство по монтажу

Комнатный кондиционер Daikin



RXF20C5V1B
RXF25C5V1B
RXF35C5V1B
RXF42C5V1B

Руководство по монтажу
Комнатный кондиционер Daikin

русский

Содержание

1	Информация о документации	3
1.1	Информация о настоящем документе	3
2	Меры предосторожности при монтаже	4
3	Информация о блоке	6
3.1	Наружный агрегат	6
3.1.1	Чтобы распаковать наружный агрегат	6
3.1.2	Для снятия аксессуаров с наружного агрегата	6
4	Монтаж агрегата	6
4.1	Как подготовить место установки	6
4.1.1	Требования к месту установки наружного блока	6
4.1.2	Дополнительные требования к месту установки наружного блока в холодных погодных условиях	7
4.2	Монтаж наружного агрегата	7
4.2.1	Подготовка монтажной конструкции	7
4.2.2	Установка наружного блока	7
4.2.3	Обустройство дренажа	7
4.2.4	Чтобы избежать опрокидывания наружного агрегата	8
5	Монтаж трубопроводов	8
5.1	Подготовка трубопровода хладагента	8
5.1.1	Требования к трубопроводам хладагента	8
5.1.2	Перепад высот трубопроводов хладагента	8
5.1.3	Изоляция трубопровода хладагента	8
5.2	Соединение труб трубопровода хладагента	8
5.2.1	Подсоединение трубопроводов хладагента	9
5.2.2	Меры предосторожности при подсоединении трубопроводов хладагента	9
5.2.3	Подсоединение трубопровода хладагента к наружному блоку	9
5.3	Проверка трубопровода хладагента	9
5.3.1	Проверка на утечки	9
5.3.2	Проведение вакуумной сушки	9
6	Заправка хладагентом	10
6.1	Заправка хладагентом	10
6.2	О хладагенте	10
6.3	Определение объема дополнительного хладагента	10
6.4	Расчёт объема полной перезаправки	11
6.5	Дозаправка хладагентом	11
6.6	Наклейка этикетки с информацией о фторированных газах, способствующих созданию парникового эффекта	11
7	Подключение электрооборудования	11
7.1	Характеристики стандартных компонентов электропроводки	12
7.2	Подключение электропроводки к наружному блоку	12
8	Завершение монтажа наружного агрегата	12
8.1	Завершение монтажа наружного блока	12
8.2	Закрытие наружного блока	12
9	Пусконаладка	12
9.1	Предпусковые проверочные операции	12
9.2	Перечень проверок во время пуска-наладки	13
9.3	Для проведения пробного запуска	13
9.4	Запуск наружного агрегата	13
10	Возможные неисправности и способы их устранения	13
10.1	Диагностика неисправностей с помощью светодиода на плате наружного блока	13
11	Утилизация	13
12	Технические данные	15

12.1	Схема электропроводки	15
12.1.1	Унифицированные обозначения на электрических схемах	15
12.2	Схема трубопроводов	17
12.2.1	Схема трубопроводов: Наружный блок	17

1 Информация о документации

1.1 Информация о настоящем документе



ИНФОРМАЦИЯ

Проверьте, есть ли у пользователя печатная версия документации, которую нужно хранить в справочных целях на будущее.

Целевая аудитория

Уполномоченные установщики



ПРЕДУПРЕЖДЕНИЕ

При выполнении монтажа, сервисного и технического обслуживания, а также производства ремонтных работ и подбора материалов, необходимо проследить за соблюдением инструкций Daikin и требований действующего законодательства. К указанным видам работ допускается только уполномоченный персонал. В странах Европы и в тех регионах, где действуют стандарты IEC, применяется стандарт EN/IEC 60335-2-40.



ИНФОРМАЦИЯ

В этом документе рассказывается о порядке монтажа только наружного блока. Порядок установки внутренних блоков (монтаж, подсоединение трубопроводов хладагента, подключение электропроводки и пр.) см. в соответствующем руководстве по монтажу.

Комплект документации

Настоящий документ является частью комплекта документации. В полный комплект входит следующее:

- **Общие правила техники безопасности:**
 - Меры предосторожности, с которыми НЕОБХОДИМО ознакомиться, прежде чем приступать к монтажу
 - Формат: Документ (в ящике с наружным блоком)
- **Руководство по монтажу наружного блока:**
 - Инструкции по монтажу
 - Формат: Документ (в ящике с наружным блоком)
- **Справочное руководство для монтажника:**
 - Подготовка к монтажу, справочная информация,...
 - Формат: оцифрованные файлы, размещенные по адресу: <http://www.daikineurope.com/support-and-manuals/product-information/>

Последние редакции предоставляемой документации доступны на региональном веб-сайте Daikin или у дилера.

Язык оригинальной документации английский. Документация на любом другом языке является переводом.

Технические данные

- **Подборка** самых свежих технических данных размещена на региональном веб-сайте Daikin (в открытом доступе).

2 Меры предосторожности при монтаже

- Полные технические данные в самой свежей редакции размещаются на интернет-портале Daikin Business Portal (требуется авторизация).

2 Меры предосторожности при монтаже

Изложенные далее указания и меры предосторожности обязательны к соблюдению.

Монтаж блока (см. раздел «4 Монтаж агрегата» [р 6])



ПРЕДУПРЕЖДЕНИЕ

Монтаж должен производиться монтажником; материалы и способы монтажа должны соответствовать требованиям действующего законодательства. В странах Европы применяется стандарт EN378.

Место установки оборудования (см. раздел «4.1 Как подготовить место установки» [р 6])



ПРЕДОСТЕРЕЖЕНИЕ

- Проверьте, выдерживает ли место установки вес блока. Неверно выполненный монтаж чреват опасностью. По той же причине может возникать вибрация или посторонний шум.
- Обеспечьте наличие свободного пространства для обслуживания.
- Во избежание вибрации НЕЛЬЗЯ устанавливать блок так, чтобы он соприкасался с потолком или стенами.



ПРЕДУПРЕЖДЕНИЕ

Оборудование размещается в помещении без постоянно действующих источников возгорания (напр., открытого огня, оборудования, работающего на газе, или действующих электрообогревателей).

Подсоединение трубопроводов хладагента (см. раздел «5.2 Соединение труб трубопровода хладагента» [р 8])



ПРЕДОСТЕРЕЖЕНИЕ

- С блоками, заправленными хладагентом R32 до транспортировки, запрещается производить сварочные и паяльные работы по месту установки.
- При монтаже системы охлаждения соединение ее компонентов, хотя бы один из которых заправлен хладагентом, выполняется с соблюдением изложенных далее требований: в помещениях, где находятся люди, запрещается применять разборные соединения компонентов системы, заправленной хладагентом R32, за исключением непосредственного соединения внутреннего блока с трубопроводами по месту установки. Внутренние блоки непосредственно подсоединяются к трубопроводам по месту установки с помощью разборных соединений.



ПРЕДОСТЕРЕЖЕНИЕ

- Используйте закрепленную на блоке накидную гайку.
- Чтобы предотвратить утечку газа, нанесите фреоновое масло только на внутреннюю поверхность раструба. Используйте фреоновое масло, предназначенное для хладагента R32.
- ЗАПРЕЩАЕТСЯ повторное использование трубных соединений.



ПРЕДОСТЕРЕЖЕНИЕ

- НЕ применяйте на развальцованной детали минеральное масло.
- НЕ используйте повторно трубы от прошлых установок.
- На блоки с хладагентом R32 НЕЛЬЗЯ устанавливать осушители, которые могут существенно сократить срок службы блоков. Осушающий материал может расплавить и повредить систему.



ПРЕДУПРЕЖДЕНИЕ

Обеспечьте надежность соединений трубопровода хладагента, прежде чем запускать компрессор. Если во время работы компрессора трубопроводы хладагента НЕ закреплены, а запорный вентиль открыт, то всасывание воздуха приводит к отклонению давления в контуре хладагента от нормы, что чревато повреждением оборудования и даже нанесением травмы.



ПРЕДОСТЕРЕЖЕНИЕ

- Неполная развальцовка может привести к утечке газообразного хладагента.
- Развальцованные концы НЕЛЬЗЯ использовать повторно. Во избежание утечки газообразного хладагента следует использовать новые развальцованные концы.
- Используйте накидные гайки, которые входят в комплект поставки блока. Применение других накидных гаек может привести к утечке хладагента.



ПРЕДОСТЕРЕЖЕНИЕ

ЗАПРЕЩАЕТСЯ открывать клапаны и вентили, если развальцовка труб не завершена. Это может привести к утечке газообразного хладагента.



ОПАСНО! ВЗРЫВООПАСНО

НЕ запускайте блок, если он вакуумирован.

Заправка хладагентом (см. раздел «6 Заправка хладагентом» [р 10])



ПРЕДУПРЕЖДЕНИЕ

Хладагент в блоке умеренно горюч и обычно НЕ вытекает. В случае утечки в помещении контакт хладагента с пламенем горелки, нагревателем или кухонной плитой может привести к возгоранию или образованию вредного газа.

Выключите все огнеопасные нагревательные устройства, проветрите помещение и свяжитесь с дилером, у которого вы приобрели агрегат.

НЕ пользуйтесь блоком до тех пор, пока специалист сервисной службы не подтвердит восстановление исправности узлов, в которых произошла утечка хладагента.



ПРЕДУПРЕЖДЕНИЕ

- Пользуйтесь только хладагентом R32. Другие вещества могут вызвать взрывы и несчастные случаи.
- Хладагент R32 содержит фторированные парниковые газы. Значение потенциала глобального потепления (GWP) составляет 675. НЕ выпускайте эти газы в атмосферу.
- При заправке хладагентом ОБЯЗАТЕЛЬНО надевайте защитные перчатки и очки.

2 Меры предосторожности при монтаже



ПРЕДОСТЕРЕЖЕНИЕ

Во избежание поломки компрессора НЕ заправляйте больше хладагента, чем указано.



ПРЕДУПРЕЖДЕНИЕ

НЕ допускайте попадания случайно вытекшего хладагента на кожу. Это может нанести глубокие раны, вызванные обморожением.

Монтаж электрических компонентов (см. раздел «7 Подключение электрооборудования» [▶ 11])



ПРЕДУПРЕЖДЕНИЕ

Монтаж оборудования выполняется в соответствии с общегосударственными нормативами прокладки электропроводки.



ПРЕДУПРЕЖДЕНИЕ

- К прокладке электропроводки допускаются ТОЛЬКО аттестованные электрики в СТРОГОМ соответствии с действующим законодательством.
- Электрические соединения подключаются к стационарной проводке.
- Все электрическое оборудование и материалы, приобретаемые по месту монтажа, ДОЛЖНЫ соответствовать требованиям действующего законодательства.



ПРЕДУПРЕЖДЕНИЕ

- Если отсутствует нейтраль электропитания или она не соответствует нормативам, возможно повреждение оборудования.
- Необходимо установить надлежащее заземление. НЕ ДОПУСКАЕТСЯ заземление агрегата на трубопровод инженерных сетей, разрядник и заземление телефонных линий. ненадежное заземление может привести к поражению электрическим током.
- Установите необходимые предохранители или автоматические прерыватели.
- Обязательно прикрепляйте кабель с помощью стяжек, так чтобы он НЕ касался острых кромок или труб, особенно со стороны высокого давления.
- Не допускается использование проводки с отводами и скрученными многожильными кабелями удлинителей и соединений звездой. Это может вызвать перегрев, поражение электрическим током или возгорание.
- НЕ допускается установка фазокомпенсаторного конденсатора, так как агрегат оборудован инвертором. Фазокомпенсаторный конденсатор снижает производительность и может вызвать несчастные случаи.



ПРЕДУПРЕЖДЕНИЕ

Для электропитания ОБЯЗАТЕЛЬНО используйте многожильные кабели.



ПРЕДУПРЕЖДЕНИЕ

Используйте автоматический выключатель с размыканием всех полюсов, причем зазоры между точками контакта должны составлять не менее 3 мм, чтобы обеспечить разъединение по всем полюсам в соответствии с условиями категории перенапряжения III.



ПРЕДУПРЕЖДЕНИЕ

Во избежание опасности замена поврежденного кабеля электропитания производится ТОЛЬКО изготовителем, сотрудником сервисной службы или иным квалифицированным специалистом.



ПРЕДУПРЕЖДЕНИЕ

ЗАПРЕЩАЕТСЯ самостоятельно подводить к внутреннему блоку электропитание. Это может привести к поражению электрическим током или возгоранию.



ПРЕДУПРЕЖДЕНИЕ

- НЕ используйте приобретаемые на месте электрические детали внутри изделия.
- ЗАПРЕЩАЕТСЯ разветвление электропроводки дренажного насоса и пр. от клеммной колодки. Это может привести к поражению электрическим током или возгоранию.



ПРЕДУПРЕЖДЕНИЕ

Держите соединительную проводку на расстоянии от медных трубок без термоизоляции, которые подвержены сильному нагреву.



ОПАСНО! РИСК ПОРАЖЕНИЯ ЭЛЕКТРИЧЕСКИМ ТОКОМ

Электропитание подается на все электрические детали (в том числе термисторы). Не прикасайтесь к ним голыми руками.



ОПАСНО! РИСК ПОРАЖЕНИЯ ЭЛЕКТРИЧЕСКИМ ТОКОМ

Перед обслуживанием отключите электропитание более чем на 10 минут и убедитесь в отсутствии напряжения на контактах емкостей основной цепи или электрических деталях. Перед тем как касаться деталей, убедитесь, что напряжение на них НЕ превышает 50 В постоянного тока. Расположение контактов показано на электрической схеме.

Завершение монтажа внутреннего блока (см. раздел «8 Завершение монтажа наружного агрегата» [▶ 12])



ОПАСНО! РИСК ПОРАЖЕНИЯ ЭЛЕКТРИЧЕСКИМ ТОКОМ

- Проследите за тем, чтобы система была правильно заземлена.
- Перед проведением обслуживания выключайте электропитание.
- Установите распределительную коробку перед включением электропитания.

Пусконаладочные работы (см. раздел «9 Пусконаладка» [▶ 12])



ОПАСНО! РИСК ПОРАЖЕНИЯ ЭЛЕКТРИЧЕСКИМ ТОКОМ



ОПАСНО! ОПАСНОСТЬ ВОЗГОРАНИЯ ИЛИ ОЖОГА



ПРЕДОСТЕРЕЖЕНИЕ

НЕ выполняйте пробный запуск во время проведения работ с внутренними блоками.

Во время пробного запуска будет работать НЕ только наружный блок, но и подключенные к нему внутренние блоки. Работать с внутренним блоком при выполнении пробного запуска опасно.

3 Информация о блоке



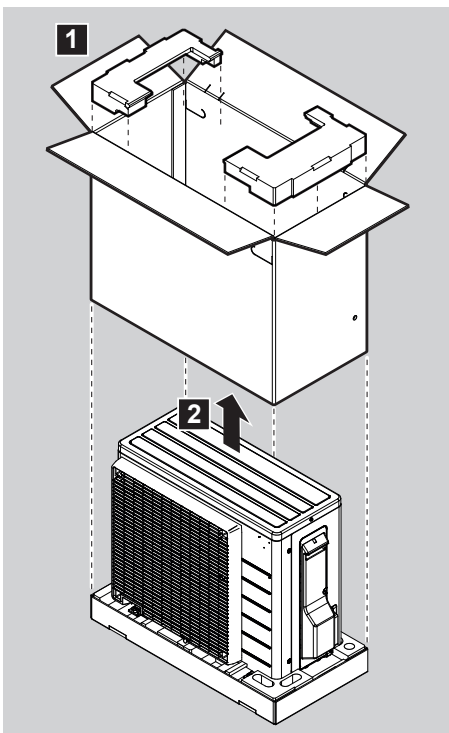
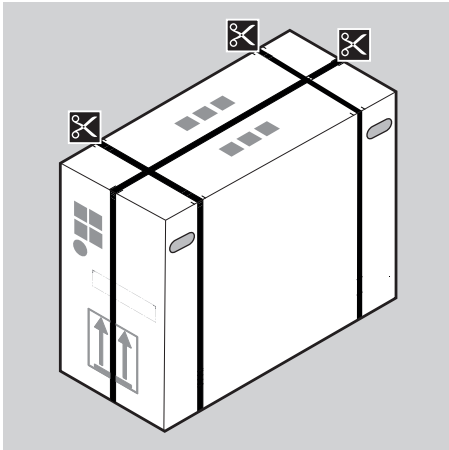
ПРЕДОСТЕРЕЖЕНИЕ

НЕ вставляйте пальцы, а также палки и другие предметы в отверстия для забора и выпуска воздуха. НЕ снимайте решетку вентилятора. Когда вентилятор вращается на высокой скорости, это может привести к травме.

3 Информация о блоке

3.1 Наружный агрегат

3.1.1 Чтобы распаковать наружный агрегат

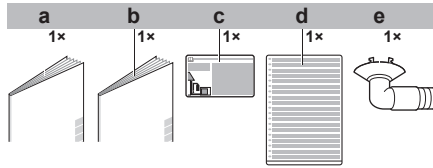


ПРЕДУПРЕЖДЕНИЕ

При выполнении монтажа, сервисного и технического обслуживания, а также ремонтных работ, необходимо проследить за соблюдением инструкций Daikin и требований действующего законодательства (напр., общегосударственных правил эксплуатации газового оборудования). К указанным видам работ допускаются только уполномоченный персонал.

3.1.2 Для снятия аксессуаров с наружного агрегата

- 1 Поднимите наружный блок.
- 2 Извлеките принадлежности из нижней части упаковки.



- a Общая техника безопасности
- b Руководство по монтажу наружного блока
- c Этикетка с информацией о фторированных газах, способствующих парниковому эффекту
- d Этикетка с многоязычной информацией о фторированных газах, способствующих парниковому эффекту
- e Сливная пробка (находится на дне упаковочной коробки)

4 Монтаж агрегата

4.1 Как подготовить место установки



ПРЕДУПРЕЖДЕНИЕ

Оборудование размещается в помещении без постоянно действующих источников возгорания (напр., открытого огня, оборудования, работающего на газе, или действующих электрообогревателей).

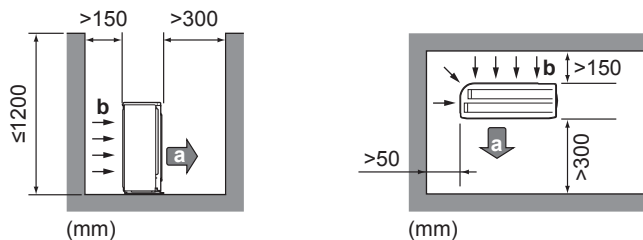


ПРЕДУПРЕЖДЕНИЕ

При выполнении монтажа, сервисного и технического обслуживания, а также ремонтных работ, необходимо проследить за соблюдением инструкций Daikin и требований действующего законодательства (напр., общегосударственных правил эксплуатации газового оборудования). К указанным видам работ допускаются только уполномоченный персонал.

4.1.1 Требования к месту установки наружного блока

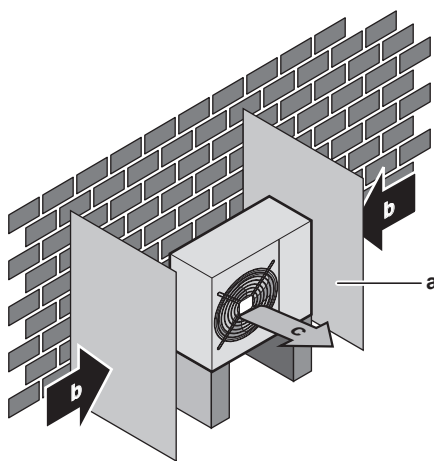
Помните следующие правила организации пространства:



- a Выброс воздуха
- b Воздухозаборник

Со стороны выброса воздуха блок рекомендуется заслонить от ветра защитной панелью.

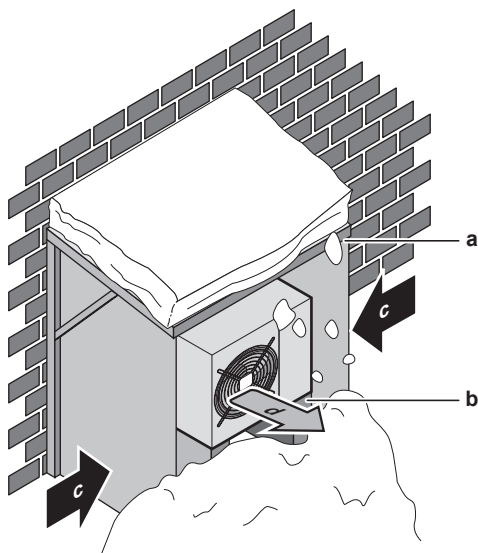
Рекомендуется устанавливать наружный агрегат так, чтобы воздухоприемник был направлен к стене и НЕ подвергался непосредственному воздействию ветра.



- a Защитная панель
- b Преобладающее направление ветра
- c Выброс воздуха

4.1.2 Дополнительные требования к месту установки наружного блока в холодных погодных условиях

Наружный агрегат необходимо защитить от снегопада, а также предусмотреть, чтобы его НИКОГДА не засыпало снегом.



- a Снегозащитное покрытие или навес
- b Подставка
- c Преобладающее направление ветра
- d Выброс воздуха

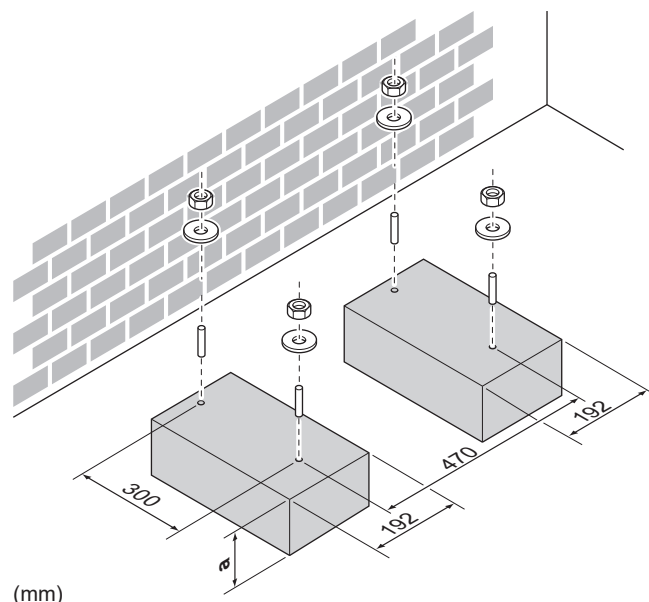
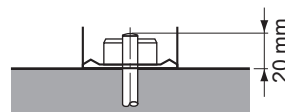
Рекомендуется оставлять под блоком не менее 150 мм свободного пространства (300 мм в местности, подверженной сильным снегопадам). Кроме того, необходимо проследить за тем, чтобы блок находился, как минимум, в 100 мм над расчетной поверхностью снежного покрова. Если нужно, установите блок на подставку. Подробнее см. параграф «4.2 Монтаж наружного агрегата» [7].

В регионах, где обычно выпадает много снега, очень важно установить блок в таком месте, где снег не будет воздействовать на блок. Если есть вероятность наметания снега сбоку, примите меры к тому, чтобы снег НЕ воздействовал на змеевик теплообменника. При необходимости соорудите навес от снега на опоре.

4.2 Монтаж наружного агрегата

4.2.1 Подготовка монтажной конструкции

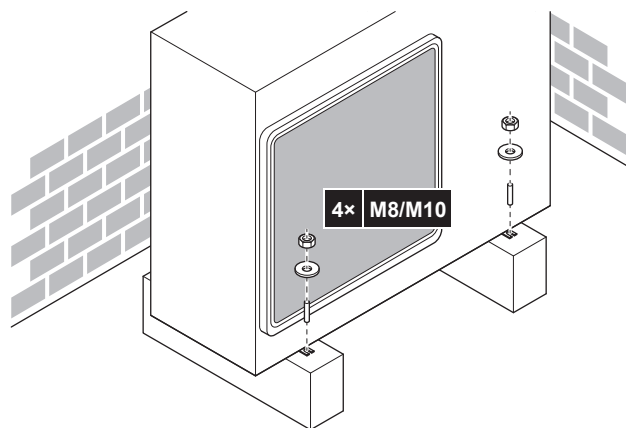
Подготовьте 4 комплекта анкерных болтов M8 или M10 с гайками и шайбами (приобретается по месту установки).



(mm)

- a 100 мм над расчетной поверхностью снежного покрова

4.2.2 Установка наружного блока



4.2.3 Обустройство дренажа



ПРИМЕЧАНИЕ

Если блок эксплуатируется в условиях холодного климата, необходимо принять меры ВО ИЗБЕЖАНИЕ замерзания откачиваемого конденсата.



ПРИМЕЧАНИЕ

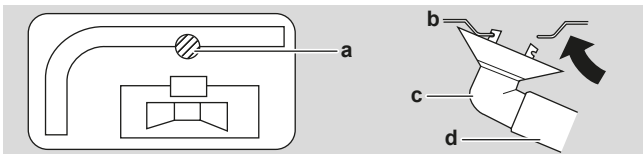
Если сливные отверстия наружного блока перекрыты монтажным основанием или поверхностью пола, установите под опоры наружного блока дополнительные подставки высотой не более 30 мм.

5 Монтаж трубопроводов

ИНФОРМАЦИЯ

По поводу информации о доступных опциях обратитесь к своему дилеру.

- 1 Используйте сливную пробку.
- 2 Используйте шланг Ø16 мм (приобретается по месту установки).

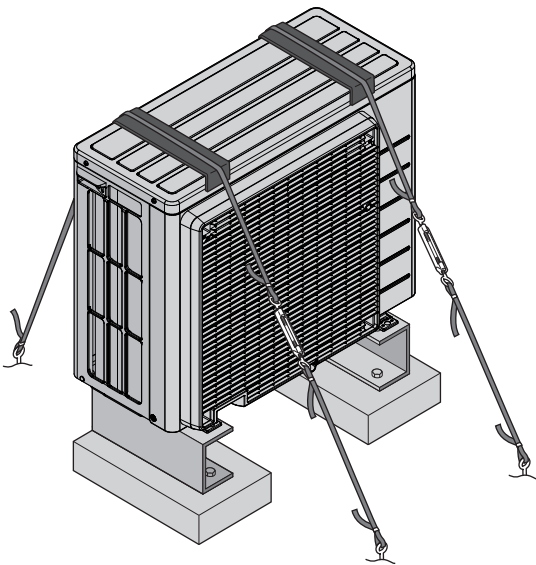


- a Сливное отверстие
- b Нижняя рама
- c Сливная пробка
- d Шланг (приобретается по месту установки)

4.2.4 Чтобы избежать опрокидывания наружного агрегата

В случае установки блока в местах, где сильный ветер может его наклонить, необходимо принять следующие меры:

- 1 Подготовьте 2 кабеля, как показано на следующей иллюстрации (приобретаются по месту установки).
- 2 Положите 2 кабеля на наружный блок.
- 3 Чтобы кабели не поцарапали краску, уложите между кабелями и наружным блоком лист резины (приобретается по месту установки).
- 4 Подсоедините концы кабелей.
- 5 Закрепите кабели.



5 Монтаж трубопроводов

5.1 Подготовка трубопровода хладагента

5.1.1 Требования к трубопроводам хладагента

- **Материал изготовления труб:** Бесшовная медь, подвергнутая фосфорнокислой антиокислительной обработке.
- **Диаметр труб:**

Трубопровод жидкого хладагента	Ø6,4 мм (1/4 дюйма)
Трубопровод газообразного хладагента	Ø9,5 мм (3/8 дюйма)

• Степень твердости и толщина стенок:

Outer diameter (Ø)	Temper grade	Thickness (t) ^(a)	
6.4 mm (1/4")	Annealed (O)	≥0.8 mm	
9.5 mm (3/8")	Annealed (O)		

^(a) В зависимости от действующего законодательства и от максимального рабочего давления блока (см. значение параметра «PS High» на паспортной табличке) могут потребоваться трубы с повышенной толщиной стенок.

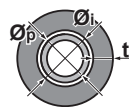
5.1.2 Перепад высот трубопроводов хладагента

Параметр	Расстояние
Предельно допустимая длина трубопровода	20 м
Минимальная длина трубопровода	1,5 м
Предельно допустимая разница высот	12 м

5.1.3 Изоляция трубопровода хладагента

- В качестве изоляционного материала используется пенополиэтилен:
 - с коэффициентом теплопередачи от 0,041 до 0,052 Вт/мК (0,035 - 0,045 ккал/мч°С)
 - с теплостойкостью не менее 120°С
- Толщина изоляции

Наружный диаметр трубки (Ø _p)	Внутренний диаметр изоляции (Ø _i)	Толщина изоляции (t)
6,4 мм (1/4")	8~10 мм	≥10 мм
9,5 мм (3/8")	12~15 мм	



Если температура воздуха превышает 30°С, а относительная влажность выше 80%, толщина изоляционного материала должна быть не менее 20 мм — тогда на поверхности изоляционного материала конденсат скапливаться не будет.

5.2 Соединение труб трубопровода хладагента

ОПАСНО! ОПАСНОСТЬ ВОЗГОРАНИЯ ИЛИ ОЖОГА

- ПРЕДУПРЕЖДЕНИЕ**
- Пользуйтесь только хладагентом R32. Другие вещества могут вызвать взрывы и несчастные случаи.
 - Хладагент R32 содержит фторированные парниковые газы. Значение потенциала глобального потепления (GWP) составляет 675. НЕ выпускайте эти газы в атмосферу.
 - При заправке хладагентом **ОБЯЗАТЕЛЬНО** надевайте защитные перчатки и очки.

5.2.1 Подсоединение трубопроводов хладагента

Приступая к подсоединению трубопроводов хладагента

Убедитесь в том, что установка наружного и внутренних блоков выполнена полностью.

Типовая последовательность действий

Подсоединение трубопроводов хладагента предусматривает:

- Соединение трубопроводов хладагента с внутренним блоком
- Соединение трубопроводов хладагента с наружным блоком
- Изоляцию трубопроводов хладагента
- Соблюдайте указания по выполнению следующих работ:
 - Изгибание труб
 - Развальцовка концов труб
 - Применение запорных клапанов

5.2.2 Меры предосторожности при подсоединении трубопроводов хладагента

ОПАСНО! ОПАСНОСТЬ ВОЗГОРАНИЯ ИЛИ ОЖОГА



ПРЕДОСТЕРЕЖЕНИЕ

- Используйте закрепленную на главном блоке накидную гайку.
- Чтобы предотвратить утечку газа, нанесите фреоновое масло только на внутреннюю поверхность раструба. Используйте фреоновое масло, предназначенное для хладагента R32.
- ЗАПРЕЩАЕТСЯ повторное использование трубных соединений.



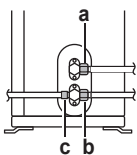
ПРЕДУПРЕЖДЕНИЕ

Обеспечьте надежность соединений трубопровода хладагента, прежде чем запускать компрессор. Если во время работы компрессора трубопроводы хладагента НЕ закреплены, а запорный вентиль открыт, то всасывание воздуха приводит к отклонению давления в контуре хладагента от нормы, что чревато повреждением оборудования и даже нанесением травмы.

5.2.3 Подсоединение трубопровода хладагента к наружному блоку

- **Длина трубопроводов.** Трубопроводы по месту монтажа должны быть как можно короче.
- **Защита трубопроводов.** Необходимо обеспечить защиту трубопроводов по месту монтажа от физического повреждения.

- 1 Соедините патрубок жидкого хладагента внутреннего блока с жидкостным запорным вентилем наружного блока.



- a Запорный вентиль в контуре жидкого хладагента
- b Запорный вентиль трубопровода газообразного хладагента
- c Сервисное отверстие

- 2 Соедините патрубок газообразного хладагента внутреннего блока с запорным вентилем газообразного хладагента наружного блока.



ПРИМЕЧАНИЕ

Рекомендуется прокладывать трубопровод хладагента между внутренним и наружным агрегатом в воздуховоде либо оборачивать его наружной обмоткой.

5.3 Проверка трубопровода хладагента

5.3.1 Проверка на утечки



ПРИМЕЧАНИЕ

НЕ превышайте максимальное рабочее давление блока (см. параметр PS High на паспортной табличке блока).



ПРИМЕЧАНИЕ

ВСЕГДА используйте только рекомендованный пузыряющийся состав от своего оптового поставщика.

НИКОГДА не используйте мыльную воду:

- Мыльная вода может вызвать растрескивание компонентов, таких как накидные гайки или колпачки запорных вентиляей.
- Мыльная вода может содержать соли, поглощающие влагу, которая замерзнет, когда трубопровод остынет.
- Мыльная вода содержит аммиак, который может вызвать коррозию вальцовочных соединений (между латунной накидной гайкой и медной развальцованной трубкой).

- 1 Заправьте систему азотом до давления не менее 200 кПа (2 бар). Для выявления незначительных утечек рекомендуется довести давление до 3000 кПа (30 бар).
- 2 Проверьте систему на герметичность, нанеся раствор для проведения пробы на образование пузырей на все трубные соединения.
- 3 Выпустите весь азот.

5.3.2 Проведение вакуумной сушки

- 1 Вакуумируйте систему до тех пор, пока давление в коллекторе не составит -0,1 МПа (-1 бар).
- 2 Оставив систему в покое на 4-5 минут, проверьте давление:

Если давление...	то...
Не меняется	В системе отсутствует влага. Операция завершена.
Повышается	В системе присутствует влага. Переходите к следующему действию.

- 3 Откачивайте из системы воздух, как минимум, в течение 2 часов до тех пор, пока в трубопроводе не установится контрольное давление -0,1 МПа (-1 бар).
- 4 После выключения насоса проверяйте давление, как минимум, в течение 1 часа.
- 5 Если необходимая глубина вакуума НЕ была достигнута или вакуум НЕ удерживался в течение 1 часа, сделайте следующее:
 - Проверьте на герметичность еще раз.
 - Проведите еще раз вакуумную осушку.

6 Заправка хладагентом



ПРИМЕЧАНИЕ

Не забудьте открыть запорные клапаны после прокладки трубопроводов хладагента и выполнения вакуумной осушки. Запуск системы с перекрытыми стопорными клапанами может привести к поломке компрессора.

6 Заправка хладагентом

6.1 Заправка хладагентом

Наружные блоки поставляются с заводской заправкой хладагентом, но иногда требуется выполнить следующие действия:

Что?	Когда?
Дозаправка хладагентом	Если общая длина трубопровода жидкого хладагента превышает указанную (см. далее).
Полная перезаправка хладагентом	Пример: <ul style="list-style-type: none">При переустановке системы.После протечки.

Дозаправка хладагентом

Перед дозаправкой хладагентом обязательно выполните проверку (на герметичность, с вакуумной осушкой) трубопроводов хладагента, проложенных **снаружи** наружного блока.



ИНФОРМАЦИЯ

В зависимости от блоков и (или) условий их установки бывает, что прокладку электропроводки необходимо выполнить до заправки системы хладагентом.

Дозаправка хладагентом, как правило, подразделяется на следующие этапы:

- 1 Определение необходимости дозаправки и количества дополнительного хладагента.
- 2 Выполнение дозаправки, если в ней есть необходимость.
- 3 Крепление внутри наружного блока заполненной таблички с информацией о фторированных газах, способствующих парниковому эффекту.

Полная перезаправка хладагентом

Прежде чем приступать к полной перезаправке системы хладагентом, проверьте, соблюдены ли следующие условия:

- 1 Весь хладагент удален из системы.
- 2 Выполнена проверка (на герметичность, с вакуумной осушкой) трубопроводов хладагента, проложенных **снаружи** наружного блока.
- 3 Выполнена вакуумная осушка трубопроводов хладагента, проложенных **внутри** наружного блока.



ПРИМЕЧАНИЕ

Перед полной перезарядкой также выполните вакуумную сушку **внутренних** трубопроводов хладагента наружного агрегата.

Полная перезаправка системы хладагентом, как правило, подразделяется на следующие этапы:

- 1 Определение количества хладагента для заправки.
- 2 Заправка хладагентом.

- 3 Крепление внутри наружного блока заполненной таблички с информацией о фторированных газах, способствующих парниковому эффекту.

6.2 О хладагенте

Это изделие содержит вызывающие парниковый эффект фторсодержащие газы. НЕ выпускайте газы в атмосферу.

Тип хладагента: R32

Значение потенциала глобального потепления (GWP): 675



ПРИМЕЧАНИЕ

В соответствии с действующим законодательством в отношении **выбросов фторированных парниковых газов**, общее количество заправленного хладагента указывается как в весовых единицах, так и в эквиваленте CO₂.

Формула расчета объема выбросов парниковых газов в тоннах эквивалента CO₂: Значение GWP хладагента × общее количество заправленного хладагента [в кг] / 1000

За подробной информацией обращайтесь в организацию, выполняющую монтаж.



ПРЕДУПРЕЖДЕНИЕ

Оборудование размещается в помещении без постоянно действующих источников возгорания (напр., открытого огня, оборудования, работающего на газе, или действующих электрообогревателей).



ПРЕДУПРЕЖДЕНИЕ

- ЗАПРЕЩАЕТСЯ проделывать отверстия в элементах контура хладагента и подвергать их воздействию огня.
- НЕ допускается применение любых чистящих средств или способов ускорения разморозки, помимо рекомендованных изготовителем.
- Учтите, что хладагент, которым заправлена система, запаха НЕ имеет.



ПРЕДУПРЕЖДЕНИЕ

Хладагент в блоке умеренно горюч и обычно НЕ вытекает. В случае утечки в помещении контакт хладагента с пламенем горелки, нагревателем или кухонной плитой может привести к возгоранию или образованию вредного газа.

Выключите все огнеопасные нагревательные устройства, проветрите помещение и свяжитесь с дилером, у которого вы приобрели агрегат.

НЕ пользуйтесь блоком до тех пор, пока специалист сервисной службы не подтвердит восстановление исправности узлов, в которых произошла утечка хладагента.

6.3 Определение объема дополнительного хладагента

Если общая длина трубопровода жидкости составляет...	Далее...
≤10 м	НЕ нужно добавлять дополнительный хладагент.

7 Подключение электрооборудования

Если общая длина трубопровода жидкости составляет...	Далее...
>10 м	$R = (\text{общая длина (м) трубопровода жидкости} - 10 \text{ м}) \times 0,020$ $R = \text{дополнительный заряд (кг) (округлен с шагом 0,01 кг)}$

ИНФОРМАЦИЯ

Длина трубопровода - эта длина одной стороны трубопровода жидкости.

6.4 Расчёт объема полной перезаправки

ИНФОРМАЦИЯ

При необходимости полной дозаправки общее количество заправленного хладагента составляет объем заводской заправки хладагентом (см. паспортную табличку агрегата) + определенный дополнительный объем.

6.5 Дозаправка хладагентом

ПРЕДУПРЕЖДЕНИЕ

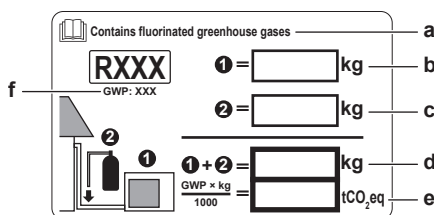
- Пользуйтесь только хладагентом R32. Другие вещества могут вызвать взрывы и несчастные случаи.
- Хладагент R32 содержит фторированные парниковые газы. Значение потенциала глобального потепления (GWP) составляет 675. НЕ выпускайте эти газы в атмосферу.
- При заправке хладагентом **ОБЯЗАТЕЛЬНО** надевайте защитные перчатки и очки.

Предварительные условия: Перед заправкой хладагентом обязательно выполните подсоединение и проверку (на герметичность, с вакуумной осушкой) трубопроводов хладагента.

- Подсоедините цилиндр с хладагентом к сервисному отверстию.
- Заправьте дополнительный объем хладагента.
- Откройте запорный клапан в контуре газообразного хладагента.

6.6 Наклейка этикетки с информацией о фторированных газах, способствующих созданию парникового эффекта

- Заполните этикетку следующим образом:



- a Если этикетки с многоязычной информацией о фторированных парниковых газах входят в комплектацию (см. комплект принадлежностей), отклейте этикетку на нужном языке и нанесите ее в месте, помеченном буквой a.

- Количество хладагента, заправленного на заводе (см. паспортную табличку блока)
- Заправленное дополнительное количество хладагента
- Общее количество заправленного хладагента
- Объем выбросов фторированных парниковых газов** в расчете на общее количество заправленного хладагента выражен в тоннах эквивалента CO₂.
- ПГП = потенциал глобального потепления



ПРИМЕЧАНИЕ

В соответствии с действующим законодательством в отношении выбросов фторированных парниковых газов, общее количество заправленного хладагента указывается как в весовых единицах, так и в эквиваленте CO₂.

Формула расчета объема выбросов парниковых газов в тоннах эквивалента CO₂: Значение GWP хладагента × общее количество заправленного хладагента [в кг] / 1000

Используется значение GWP, указанное в табличке с информацией о заправке хладагентом.

- Наклейте этикетку с внутренней стороны наружного агрегата возле жидкостного и газового запорных вентилей.

7 Подключение электрооборудования



ОПАСНО! РИСК ПОРАЖЕНИЯ ЭЛЕКТРИЧЕСКИМ ТОКОМ



ПРЕДУПРЕЖДЕНИЕ

- К прокладке электропроводки допускаются **ТОЛЬКО** аттестованные электрики в **СТРОГОМ** соответствии с действующим законодательством.
- Электрические соединения подключаются к стационарной проводке.
- Все электрическое оборудование и материалы, приобретаемые по месту монтажа, **ДОЛЖНЫ** соответствовать требованиям действующего законодательства.



ПРЕДУПРЕЖДЕНИЕ

Для электропитания **ОБЯЗАТЕЛЬНО** используйте многожильные кабели.



ПРЕДУПРЕЖДЕНИЕ

Во избежание опасности замена поврежденного кабеля электропитания производится **ТОЛЬКО** изготовителем, сотрудником сервисной службы или иным квалифицированным специалистом.



ПРЕДУПРЕЖДЕНИЕ

ЗАПРЕЩАЕТСЯ самостоятельно подводить к внутреннему блоку электропитание. Это может привести к поражению электрическим током или возгоранию.



ПРЕДУПРЕЖДЕНИЕ

- НЕ** используйте приобретаемые на месте электрические детали внутри изделия.
- ЗАПРЕЩАЕТСЯ** разветвление электропроводки дренажного насоса и пр. от клеммной колодки. Это может привести к поражению электрическим током или возгоранию.

8 Завершение монтажа наружного агрегата



ПРЕДУПРЕЖДЕНИЕ

Держите соединительную проводку на расстоянии от медных трубок без термоизоляции, которые подвержены сильному нагреву.



ПРЕДУПРЕЖДЕНИЕ

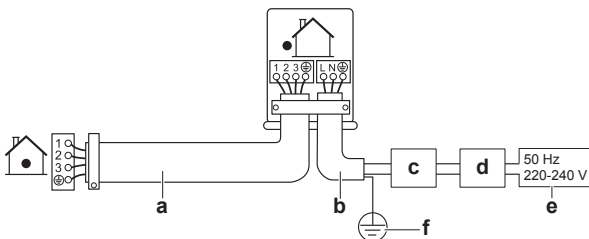
Примите адекватные меры по недопущению попадания в агрегат мелких животных. При контакте мелких животных с электрическими деталями возможны сбои в работе блока, задымление или возгорание.

7.1 Характеристики стандартных компонентов электропроводки

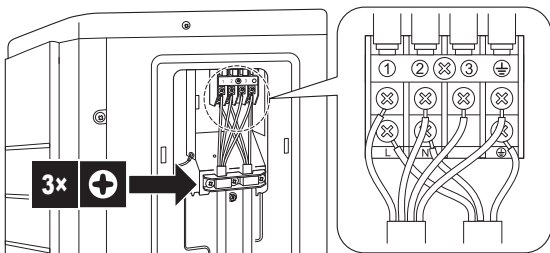
Элемент		
Кабель электропитания	Напряжение	220~240 В
	Фаза	1~
	Частота	50 Гц
	Размер проводки	Соответствие законодательным требованиям ОБЯЗАТЕЛЬНО
Соединительный кабель (внутренний→наружный блоки)		Минимальное сечение 4-жильного кабеля под напряжение 220~240 В составляет 1,5 мм ²
Рекомендованные предохранители (устанавливаются на месте)		16 А
Автоматический выключатель защиты от замыкания на землю		Соответствие законодательным требованиям ОБЯЗАТЕЛЬНО

7.2 Подключение электропроводки к наружному блоку

- 1 Снимите крышку для техобслуживания.
- 2 Откройте зажим проводов.
- 3 Соединительный кабель подключается к источнику электропитания следующим образом:



- a Соединительный кабель
- b Проводка электропитания
- c Размыкатель цепи
- d Устройство под остаточным током
- e Электропитание
- f Заземление

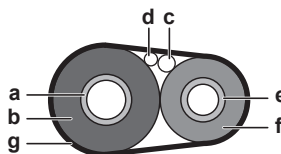


- 4 Надежно затяните винты клемм. Рекомендуется пользоваться крестовой отверткой.

8 Завершение монтажа наружного агрегата

8.1 Завершение монтажа наружного блока

- 1 Изолируйте и закрепите трубопровод хладагента и кабели следующим образом:



- a Трубопровод газообразного хладагента
- b Изоляция трубопровода газообразного хладагента
- c Соединительный кабель
- d Электропроводка, проложенная по месту установки оборудования (если проложена)
- e Трубопровод жидкого хладагента
- f Изоляция трубопровода жидкого хладагента
- g Отделочная лента

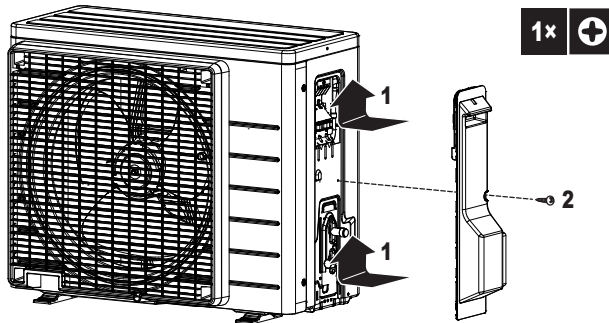
- 2 Установите сервисную крышку.

8.2 Закрытие наружного блока



ПРИМЕЧАНИЕ

При закрытии крышки наружного блока убедитесь, что момент затяжки НЕ превышает 1,3 Н•м.



9 Пусконаладка



ПРИМЕЧАНИЕ

Блок допускается к эксплуатации ТОЛЬКО с термисторами и (или) датчиками/реле давления. ИНАЧЕ может возникнуть угроза возгорания компрессора.

9.1 Предпусковые проверочные операции

Сразу же после монтажа блока проверьте перечисленное ниже. После проверки по всем пунктам блок необходимо закрыть. Питание можно подавать только на закрытый блок.

<input type="checkbox"/>	Внутренний агрегат установлен правильно.
<input type="checkbox"/>	Наружный агрегат установлен правильно.

<input type="checkbox"/>	Система надлежащим образом заземлена а заземляющие клеммы надежно закреплены.
<input type="checkbox"/>	Напряжение питания соответствует значению, указанному на имеющейся на блоке идентификационной табличке.
<input type="checkbox"/>	В распределительной коробке НЕТ неплотных соединений или поврежденных электрических компонентов.
<input type="checkbox"/>	Внутри комнатного и наружного блоков НЕТ поврежденных компонентов и сжатых труб .
<input type="checkbox"/>	НЕТ утечек хладагента .
<input type="checkbox"/>	Трубопроводы хладагента (газообразного и жидкого) термоизолированы.
<input type="checkbox"/>	Установлены трубы надлежащего размера, и сами трубопроводы правильно изолированы.
<input type="checkbox"/>	Запорные вентили наружного агрегата (для газа и жидкости) полностью открыты.
<input type="checkbox"/>	Проводка между наружным и внутренним агрегатами проложена согласно настоящему документу и действующему законодательству.
<input type="checkbox"/>	Дренаж Проследите за тем, чтобы слив был равномерным. Возможное следствие: Возможно вытекание конденсата.
<input type="checkbox"/>	На внутренний блок поступают сигналы с интерфейса пользователя .
<input type="checkbox"/>	Указанные провода используются для соединительного кабеля .
<input type="checkbox"/>	Предохранители или иные предохранительные устройства устанавливаются по месту монтажа оборудования согласно указаниям, изложенным в этом документе. Замена их перемычками НЕ допускается.

9.2 Перечень проверок во время пуско-наладки

<input type="checkbox"/>	Выпуск воздуха.
<input type="checkbox"/>	Пробный запуск.

9.3 Для проведения пробного запуска

Предварительные условия: Источник электропитания ДОЛЖЕН находиться в пределах указанного расстояния.

Предварительные условия: Пробный запуск можно выполнять в режиме как охлаждения, так и обогрева.

Предварительные условия: Пробный запуск выполняется по инструкциям в руководстве по эксплуатации внутреннего блока для проверки работоспособности всех функций, деталей и узлов.

- 1 В режиме охлаждения нужно выбрать самую низкую программируемую температуру. В режиме обогрева нужно выбрать самую высокую программируемую температуру. При необходимости пробный запуск можно прерывать.
- 2 По окончании пробного запуска задайте нормальную температуру. В режиме охлаждения: 26~28°C, в режиме обогрева: 20~24°C.
- 3 Система прекращает работу спустя 3 минуты после отключения блока.



ИНФОРМАЦИЯ

- Блок потребляет электроэнергию даже в положении ВЫКЛ.
- С восстановлением подачи электропитания после сбоя система возобновляет работу в заданном до сбоя режиме.

9.4 Запуск наружного агрегата

Конфигурация и пусконаладка системы рассмотрены в руководстве по монтажу внутреннего агрегата.

10 Возможные неисправности и способы их устранения

10.1 Диагностика неисправностей с помощью светодиода на плате наружного блока

Светодиод...	Диагностика
Мигает	Норма. • Проверьте внутренний блок.
ВКЛ	• Выключите и снова включите питание, спустя примерно 3 минуты еще раз проверьте состояние светодиода. Если светодиод опять светится, плата наружного блока неисправна.
ВЫКЛ	1 Напряжение питания (для экономии электроэнергии). 2 Неисправность по электропитанию. 3 Выключите и снова включите питание, спустя примерно 3 минуты еще раз проверьте состояние светодиода. Если светодиод опять не светится, значит, плата наружного блока неисправна.



ОПАСНО! РИСК ПОРАЖЕНИЯ ЭЛЕКТРИЧЕСКИМ ТОКОМ

- Когда блок не работает, светодиоды на плате выключаются в целях экономии электроэнергии.
- Даже когда светодиоды не светятся, клеммная колодка и плата могут оставаться под напряжением.

11 Утилизация



ПРИМЕЧАНИЕ

НЕ пытайтесь демонтировать систему самостоятельно: демонтаж системы, удаление холодильного агента, масла и других компонентов ДОЛЖНЫ проводиться в соответствии с действующим законодательством. Блоки НЕОБХОДИМО сдавать на специальную перерабатывающую станцию для утилизации, переработки и вторичного использования.

11 Утилизация

- Блоки помечены следующим символом:



Это значит, что электрические и электронные изделия НЕЛЬЗЯ смешивать с несортированным бытовым мусором. НЕ ПЫТАЙТЕСЬ демонтировать систему самостоятельно: демонтаж системы, удаление холодильного агента, масла и других компонентов должны проводиться уполномоченным монтажником в соответствии с действующим законодательством.

Блоки необходимо сдавать на специальную перерабатывающую станцию для утилизации, переработки и вторичного использования. Обеспечивая надлежащую утилизацию настоящего изделия, вы способствуете предотвращению наступления возможных негативных последствий для окружающей среды и здоровья людей. За дополнительной информацией обращайтесь к монтажнику или в местные органы власти.

12 Технические данные

- **Подборка** самых свежих технических данных размещена на региональном веб-сайте Daikin (в открытом доступе).
- **Полные** технические данные в самой свежей редакции размещаются на интернет-портале Daikin Business Portal (требуется авторизация).

12.1 Схема электропроводки

12.1.1 Унифицированные обозначения на электрических схемах

Применяемые детали и нумерацию см. в электрических схемах блоков. Детали нумеруются арабскими цифрами в порядке по возрастанию, каждая деталь представлена в приведенном ниже обзоре символом «*» в номере детали.

Значок	Значение	Значок	Значение
	Размыкатель цепи		Защитное заземление
	Соединение		Заземление (винт)
	Разъем		Выпрямитель
	Заземление		Релейный разъем
	Электропроводка по месту установки оборудования		Короткозамыкающий разъем
	Плавкий предохранитель		Клемма
	Внутренний блок		Клеммная колодка
	Наружный блок		Зажим проводов
	Устройство под остаточным током		

Значок	Цвет	Значок	Цвет
BLK	Черный	ORG	Оранжевый
BLU	Синий	PNK	Розовый
BRN	Коричневый	PRP, PPL	Фиолетовый
GRN	Зеленый	RED	Красный
GRY	Серый	WHT	Белый
		YLW	Желтый

Значок	Значение
A*P	Печатная плата
BS*	Кнопка ВКЛ/ВЫКЛ, рабочий выключатель
BZ, H*O	Зуммер
C*	Конденсатор
AC*, CN*, E*, HA*, HE*, HL*, HN*, HR*, MR*_A, MR*_B, S*, U, V, W, X*A, K*R_*, NE	Соединение, разъем
D*, V*D	Диод
DB*	Диодный мост
DS*	DIP-переключатель
E*N	Нагреватель

Значок	Значение
FU*, F*U, (характеристики см. на плате внутри блока)	Плавкий предохранитель
FG*	Разъем (заземление рамы)
H*	Жгут электропроводки
H*P, LED*, V*L	Контрольная лампа, светодиод
HAP	Светодиод (индикатор – зеленый)
HIGH VOLTAGE	Высокое напряжение
IES	Датчик «Умный глаз»
IPM*	Интеллектуальный блок питания
K*R, KCR, KFR, KHuR, K*M	Магнитное реле
L	Фаза
L*	Земельный
L*R	Реактор
M*	Шаговый электромотор
M*C	Электромотор компрессора
M*F	Электромотор вентилятора
M*P	Электромотор сливного насоса
M*S	Электромотор перемещения заслонки
MR*, MRCW*, MRM*, MRN*	Магнитное реле
N	Нейтраль
n=*, N=*	Кол-во проходов через ферритовый сердечник
PAM	Амплитудно-импульсная модуляция
PCB*	Печатная плата
PM*	Блок питания
PS	Импульсный источник питания
PTC*	Термистор PTC
Q*	Биполярный транзистор с изолированным затвором (IGBT)
Q*C	Размыкатель цепи
Q*DI, KLM	Автоматический выключатель защиты от замыкания на землю
Q*L	Устройство защиты от перегрузки
Q*M	Термовыключатель
Q*R	Устройство под остаточным током
R*	Резистор
R*T	Термистор
RC	Приемное устройство
S*C	Ограничительный выключатель
S*L	Поплавковое реле уровня
S*NG	Датчик утечки хладагента
S*NPH	Датчик давления (высокого)
S*NPL	Датчик давления (низкого)
S*PH, HPS*	Реле давления (высокого)
S*PL	Реле давления (низкого)
S*T	Термостат
S*RH	Датчик влажности
S*W, SW*	Рабочий выключатель

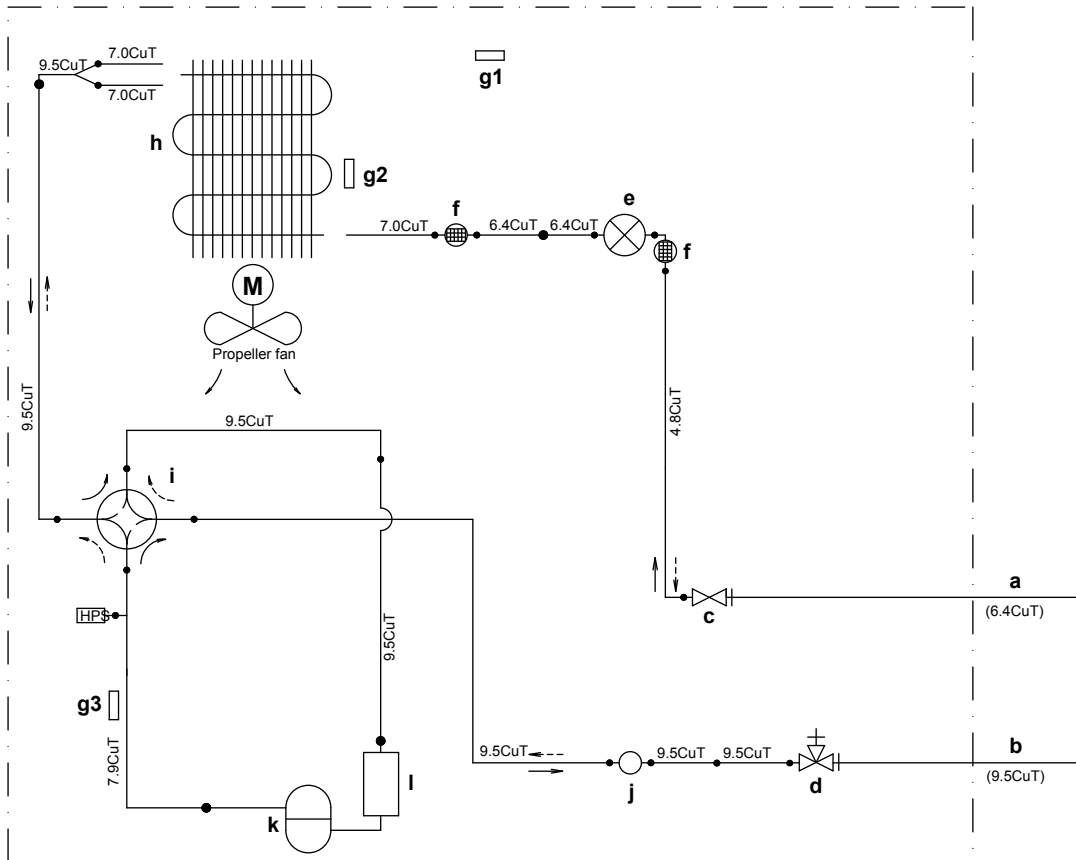
12 Технические данные

Значок	Значение
SA*, F1S	Импульсный разрядник
SR*, WLU	Приемник сигнала
SS*	Селекторный выключатель
SHEET METAL	Крепежная пластина клеммной колодки
T*R	Трансформатор
TC, TRC	Передачик сигналов
V*, R*V	Варистор
V*R	Диодный мост, блок питания на биполярных транзисторах с изолированным затвором (IGBT)
WRC	Беспроводной пульт дистанционного управления
X*	Клемма
X*M	Клеммная колодка (блок)
Y*E	Змеевик электронного терморегулирующего вентиля
Y*R, Y*S	Змеевик обратного электромагнитного клапана
Z*C	Ферритовый сердечник
ZF, Z*F	Фильтр подавления помех

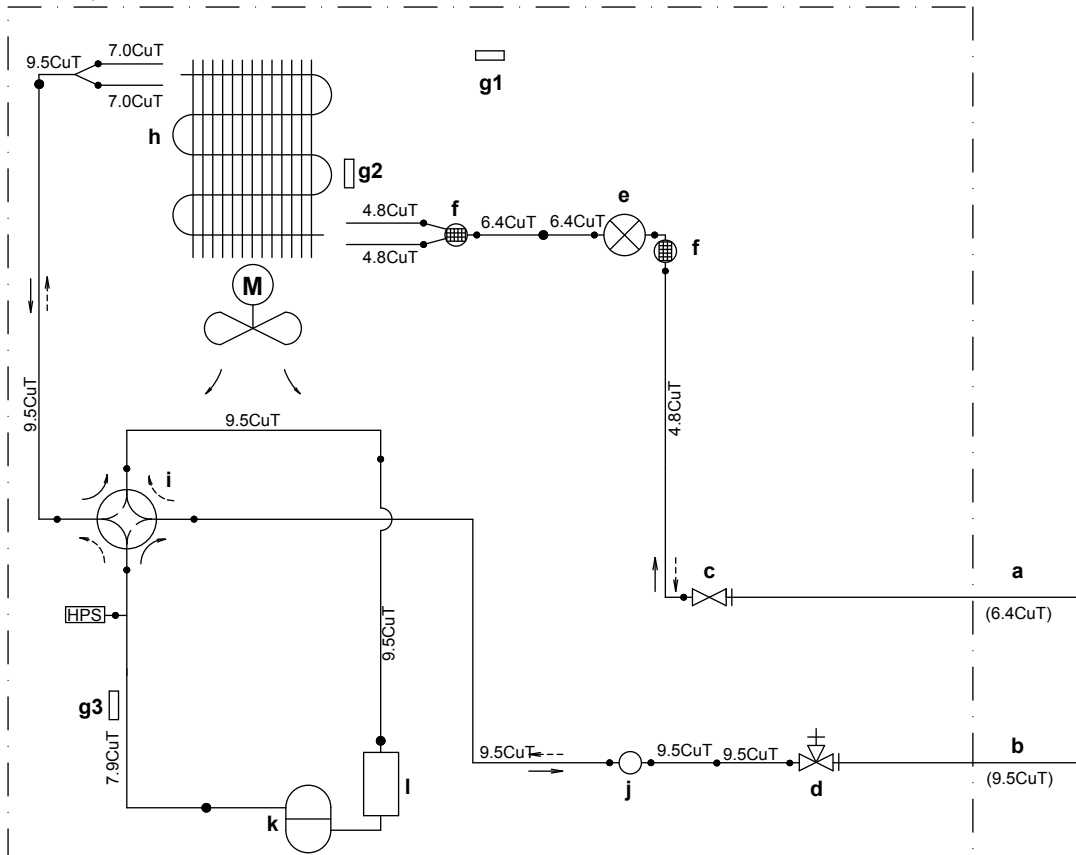
12.2 Схема трубопроводов

12.2.1 Схема трубопроводов: Наружный блок

RXF20C, RXF25C, RXF35C, ARXF20C, ARXF25C, ARXF35C



RXF42C, ARXF42C



12 Технические данные

a	Трубопровод жидкого хладагента по месту установки оборудования	h	Термистор теплообменника
b	Трубопровод газообразного хладагента по месту установки оборудования	i	4-ходовой клапан (ВКЛ: обогрев)
c	Запорный вентиль в контуре жидкого хладагента	j	Глушитель
d	Запорный вентиль трубопровода газообразного хладагента	k	Компрессор
e	Электронный расширительный клапан	l	Аккумулятор
f	Глушитель с фильтром	HPS	Реле высокого давления (с автоматическим сбросом)
g1	Термистор наружной температуры	M	Лопастной вентилятор
g2	Термистор теплообменника	--->	Поток хладагента в режиме охлаждения
g3	Термистор трубопровода нагнетания	—>	Поток хладагента в режиме обогрева



ERC



DAIKIN ISITMA VE SOĞUTMA SİSTEMLERİ SAN.TİC. A.Ş.

Gülsuyu Mahallesi, Fevzi Çakmak Caddesi, Burçak Sokak, No:20, 34848 Maltepe

İSTANBUL / TÜRKİYE

Tel: 0216 453 27 00

Faks: 0216 671 06 00

Çağrı Merkezi: 444 999 0

Web: www.daikin.com.tr

DAIKIN EUROPE N.V.

Zandvoordestraat 300, B-8400 Oostende, Belgium

3P519299-10X 2020.12

Copyright 2020 Daikin