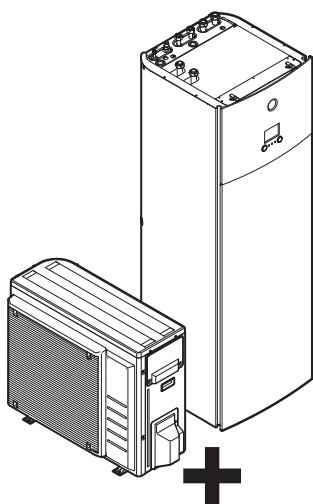




Руководство по применению для установщика

Daikin Altherma – низкотемпературный раздельный



ERGA04DAV3(A)
ERGA06DAV3(A)
ERGA08DAV3(A)

EHVZ04S18DA6V(G)

EHVZ08S18DA6V(G)
EHVZ08S23DA6V(G)
EHVZ08S18DA9W(G)
EHVZ08S23DA9W(G)

Руководство по применению для установщика
Daikin Altherma – низкотемпературный раздельный

русский

Содержание

1	Общая техника безопасности	4	6.2	Как подготовить место установки.....	18
1.1	Информация о документации.....	4	6.2.1	Требования к месту установки наружного агрегата.....	18
1.1.1	Значение предупреждений и символов.....	4	6.2.2	Дополнительные требования к месту установки наружного агрегата в холодном климате.....	19
1.2	Для установщика.....	4	6.2.3	Требования к месту установки внутреннего агрегата.....	20
1.2.1	Общие требования.....	4	6.3	Подготовка трубопровода хладагента.....	22
1.2.2	Место установки.....	5	6.3.1	Требования к трубопроводам хладагента.....	22
1.2.3	Хладагент.....	5	6.3.2	Изоляция трубопровода хладагента.....	22
1.2.4	Солевой раствор.....	6	6.4	Подготовка трубопроводов воды.....	22
1.2.5	Вода.....	6	6.4.1	Требования к контуру циркуляции воды.....	22
1.2.6	Электрическая система.....	6	6.4.2	Формула расчета предварительного давления в расширительном баке.....	23
2	Информация о документации	7	6.4.3	Проверка объема и расхода воды.....	24
2.1	Информация о настоящем документе.....	7	6.4.4	Изменение предварительного давления в расширительном баке.....	25
2.2	Общий обзор руководства по применению для установщика.....	8	6.4.5	Проверка объема воды: примеры.....	25
3	Информация о блоке	8	6.5	Подготовка электрической проводки.....	25
3.1	Обзор: информация о блоке.....	8	6.5.1	Информация о подготовке электрической проводки.....	25
3.2	Наружный блок.....	8	6.5.2	Информация об энергосберегающем источнике электропитания.....	26
3.2.1	Чтобы распаковать наружный агрегат.....	8	6.5.3	Обзор электрических соединений за исключением внешних приводов.....	26
3.2.2	Перемещение наружного агрегата.....	8	6.5.4	Обзор электрических соединений внешних и внутренних приводов.....	26
3.2.3	Для снятия аксессуаров с наружного агрегата.....	9	7	Монтаж	27
3.3	Внутренний блок.....	9	7.1	Обзор: монтаж.....	27
3.3.1	Чтобы распаковать внутренний агрегат.....	9	7.2	Открытие агрегата.....	27
3.3.2	Снятие аксессуаров с внутреннего блока.....	9	7.2.1	Открытие блоков.....	27
3.3.3	Транспортировка внутреннего агрегата.....	9	7.2.2	Чтобы открыть наружный агрегат.....	27
4	Информация об агрегатах и дополнительном оборудовании	10	7.2.3	Чтобы открыть внутренний агрегат.....	28
4.1	Обзор: информация об агрегатах и дополнительном оборудовании.....	10	7.2.4	Чтобы открыть крышку распределительной коробки внутреннего агрегата.....	28
4.2	Идентификация.....	10	7.2.5	Опускание распределительной коробки на внутренний агрегат.....	29
4.2.1	Идентификационная табличка: Наружный блок.....	10	7.3	Монтаж наружного агрегата.....	29
4.2.2	Идентификационная табличка: Внутренний блок.....	10	7.3.1	Монтаж наружного блока.....	29
4.3	Комбинации агрегатов и дополнительного оборудования.....	10	7.3.2	Меры предосторожности при монтаже наружного блока.....	29
4.3.1	Возможные опции для наружного агрегата.....	10	7.3.3	Подготовка монтажной конструкции.....	29
4.3.2	Возможные опции для внутреннего агрегата.....	10	7.3.4	Установка наружного агрегата.....	30
4.3.3	Возможные комбинации внутреннего агрегата и наружного агрегата.....	11	7.3.5	Обустройство дренажа.....	31
5	Руководство по применению	11	7.3.6	Чтобы избежать опрокидывания наружного агрегата.....	31
5.1	Обзор: Руководство по применению.....	11	7.4	Монтаж внутреннего агрегата.....	32
5.2	Настройка системы нагрева помещения.....	12	7.4.1	Монтаж внутреннего агрегата.....	32
5.2.1	Несколько помещений – две зоны температуры воды на выходе.....	12	7.4.2	Меры предосторожности при монтаже внутреннего агрегата.....	32
5.3	Настройка резервуара горячей воды бытового потребления.....	13	7.4.3	Установка внутреннего агрегата.....	32
5.3.1	Схема системы – встроенный резервуар ГВБП.....	13	7.5	Соединение труб трубопровода хладагента.....	32
5.3.2	Выбор объема и нужной температуры для резервуара ГВБП.....	13	7.5.1	Подсоединение трубопроводов хладагента.....	32
5.3.3	Настройка и конфигурация – резервуар ГВБП.....	14	7.5.2	Меры предосторожности при подсоединении трубопроводов хладагента.....	32
5.3.4	Насос ГВБП для быстрого нагрева воды.....	14	7.5.3	Указания по подсоединению трубопроводов хладагента.....	33
5.3.5	Насос ГВБП для дезинфекции.....	14	7.5.4	Указания по изгибанию труб.....	33
5.4	Настройка учета энергопотребления.....	15	7.5.5	Развальцовка конца трубы.....	33
5.4.1	Величина нагрева.....	15	7.5.6	Пайка концов трубок.....	34
5.4.2	Потребленная энергия.....	15	7.5.7	Применение запорного клапана с сервисным отверстием.....	34
5.4.3	Обычный источник электропитания.....	15	7.5.8	Соединение трубопровода хладагента с наружным агрегатом.....	35
5.4.4	Источник электропитания по льготному тарифу.....	16	7.5.9	Соединение трубопровода хладагента с внутренним агрегатом.....	35
5.5	Настройка контроля потребления энергии.....	16	7.6	Проверка трубопровода хладагента.....	35
5.5.1	Постоянное ограничение потребления энергии.....	16	7.6.1	Проверка трубопровода хладагента.....	35
5.5.2	Ограничение потребления энергии, активированное цифровыми входами.....	17	7.6.2	Меры предосторожности при проверке трубопроводов хладагента.....	35
5.5.3	Процесс ограничения потребления энергии.....	17	7.6.3	Проверка на утечки.....	36
5.6	Настройка датчика наружной температуры.....	17			
6	Подготовка	18			
6.1	Обзор: подготовка.....	18			

7.6.4	Проведение вакуумной сушки.....	36	8.4	Меню настроек.....	53
7.7	Заправка хладагентом	36	8.4.1	Сбой	53
7.7.1	Заправка хладагентом	36	8.4.2	Помещение	53
7.7.2	Меры предосторожности при заправке хладагента	37	8.4.3	Главная зона	54
7.7.3	Определение объема дополнительного хладагента	37	8.4.4	Дополнительная зона	58
7.7.4	Определение объема полной дозаправки	37	8.4.5	Нагрев помещения.....	59
7.7.5	Дозаправка хладагентом	37	8.4.6	Резервуар	62
7.7.6	Наклейка этикетки с информацией о фторированных газах, способствующих созданию парникового эффекта	37	8.4.7	Пользовательские настройки	65
7.8	Соединение трубопроводов воды.....	38	8.4.8	Информация	67
7.8.1	Подсоединение трубопровода воды	38	8.4.9	Настройки установщика.....	67
7.8.2	Меры предосторожности при подсоединении трубопровода воды	38	8.5	Структура меню: обзор пользовательских настроек	76
7.8.3	Для соединения трубопроводов воды.....	38	8.6	Структура меню: обзор настроек установщика	77
7.8.4	Подсоединение трубопроводов рециркуляции	39	9 Пусконаладка	78	
7.8.5	Подсоединение сливного шланга к сливу	39	9.1	Обзор: Пусконаладка	78
7.8.6	Заполнение водяного контура.....	40	9.2	Меры предосторожности при вводе в эксплуатацию	78
7.8.7	Заполнение резервуара горячей воды бытового потребления	40	9.3	Перечень проверок перед пуско-наладкой.....	78
7.8.8	Для изоляции трубопровода воды.....	40	9.4	Перечень проверок во время пуско-наладки	79
7.9	Подключение электропроводки	40	9.4.1	Проверка минимального расхода	79
7.9.1	Подсоединение электропроводки.....	40	9.4.2	Функция выпуска воздуха	79
7.9.2	Соблюдение электрических нормативов	40	9.4.3	Выполнение пробного рабочего запуска.....	80
7.9.3	Меры предосторожности при подключении электропроводки	40	9.4.4	Для проведения пробного запуска привода	80
7.9.4	Рекомендации относительно подсоединения электропроводки	40	9.4.5	Обезвоживание штукатурного маяка теплых полов	81
7.9.5	Характеристики стандартных компонентов электропроводки	41	10 Передача потребителю	82	
7.9.6	Подключение электропроводки на наружный агрегат.....	41	11 Техническое и иное обслуживание	82	
7.9.7	Подключение электропроводки внутреннего агрегата.....	42	11.1	Обзор: Техническое и иное обслуживание.....	82
7.9.8	Подключение основного источника питания.....	43	11.2	Техника безопасности при техобслуживании	82
7.9.9	Подсоединение электропитания к резервному нагревателю	43	11.3	Перечень проверок в рамках ежегодного техобслуживания наружного блока.....	83
7.9.10	Подсоединение запорного клапана	44	11.4	Перечень проверок для ежегодного техобслуживания внутреннего агрегата.....	83
7.9.11	Подключение электрических счетчиков	45	11.4.1	Слив резервуара горячей воды бытового потребления	84
7.9.12	Подключение насоса горячей воды бытового потребления	45	11.5	Информация об очистке фильтра для воды в случае нарушения нормальной работы	84
7.9.13	Подключение подачи аварийного сигнала	45	11.5.1	Снятие фильтра для воды	84
7.9.14	Подключение выхода ВКЛ/ВЫКЛ нагрева помещения.....	45	11.5.2	Очистка фильтра для воды в случае нарушения нормальной работы	85
7.9.15	Подключение переключения на внешний источник тепла	45	11.5.3	Монтаж фильтра для воды.....	85
7.9.16	Подключение цифровых вводов потребления энергии	46	12 Возможные неисправности и способы их устранения	86	
7.9.17	Подсоединение предохранительного термостата (размыкающий контакт)	46	12.1	Обзор: Устранение неисправностей	86
7.10	Завершение монтажа наружного агрегата	47	12.2	Меры предосторожности при поиске и устранении неполадок.....	86
7.10.1	Завершение монтажа наружного блока	47	12.3	Решение проблем на основе признаков	86
7.11	Завершение монтажа внутреннего агрегата	47	12.3.1	Признак: блок НЕ выполняет нагрев должным образом.....	86
7.11.1	Чтобы закрыть внутренний агрегат	47	12.3.2	Признак: Компрессор НЕ запускается (обогрев помещения или нагрев воды бытового потребления)	87
8 Конфигурирование	47		12.3.3	Признак: Насос шумит (кавитация).....	87
8.1	Обзор: Конфигурирование	47	12.3.4	Признак: Открывается клапан сброса давления	88
8.1.1	Для доступа к наиболее часто используемым командам	47	12.3.5	Признак: Течет клапан сброса давления воды.....	88
8.2	Мастер конфигурации	48	12.3.6	Признак: при низкой наружной температуре помещение обогревается НЕДОСТАТОЧНО.....	88
8.3	Возможные экраны	49	12.3.7	Признак: Давление в месте отвода временно необычно высокое.....	89
8.3.1	Возможные экраны: Краткий обзор	49	12.3.8	Признак: Декоративные панели сдвинуты вследствие набухания резервуара	89
8.3.2	Главный экран	49	12.3.9	Признак: Функция дезинфекции резервуара НЕ завершилась должным образом (ошибка АН)	89
8.3.3	Экран главного меню	50	12.4	Устранение неполадок по кодам сбоя	89
8.3.4	Экран меню	50	12.4.1	Отображение текста справки в случае неисправности	89
8.3.5	Экран уставок	50	12.4.2	Коды ошибок: Обзор	89
8.3.6	Подробный экран со значениями.....	51	13 Утилизация	91	
8.3.7	Подробный экран с кривой зависимости от погоды	51	13.1	Общее представление: Утилизация	91
8.3.8	Экран расписания: Пример	51	13.2	Откачка	91

1 Общая техника безопасности

13.3	Для запуска и остановки принудительного охлаждения	92
14	Технические данные	93
14.1	Схема трубопроводов: Наружный агрегат.....	93
14.2	Схема трубопроводов: Внутренний агрегат	94
14.3	Электрическая схема: наружный агрегат	95
14.4	Электрическая схема: внутренний агрегат.....	96
14.5	Табл. 1. Максимальное количество управляемого хладагента, допускаемое в помещении: внутренний агрегат	100
14.6	Табл. 2. Минимальная площадь пола: внутренний агрегат .	100
14.7	Табл. 3. Минимальная площадь отверстия для естественной вентиляции: внутренний агрегат	100
14.8	Кривая ESP: Внутренний агрегат	101
15	Глоссарий	101
16	Таблица местных настроек	102

1 Общая техника безопасности

1.1 Информация о документации

- Язык оригинальной документации английский. Документация на любом другом языке является переводом.
- Меры предосторожности, описанные в настоящем документе, крайне важны, поэтому их нужно тщательно соблюдать.
- К установке системы и к выполнению всех операций, о которых рассказывается в руководстве по монтажу и в справочнике монтажника, допускаются ТОЛЬКО уполномоченные специалисты по монтажу.

1.1.1 Значение предупреждений и символов



ОПАСНО!

Обозначает ситуацию, которая приведет к гибели или серьезной травме.



ОПАСНО! РИСК ПОРАЖЕНИЯ ЭЛЕКТРИЧЕСКИМ ТОКОМ

Обозначает ситуацию, которая может привести к поражению электрическим током.



ОПАСНО! РИСК ОЖОГОВ

Обозначает ситуацию, которая может привести к ожогам от крайне высоких или низких температур.



ОПАСНО! ВЗРЫВООПАСНО

Обозначает ситуацию, которая может привести к взрыву.



ПРЕДУПРЕЖДЕНИЕ

Обозначает ситуацию, которая может привести к гибели или серьезной травме.



ПРЕДУПРЕЖДЕНИЕ: ВОСПЛАМЕНЯЮЩИЙСЯ МАТЕРИАЛ



ПРЕДОСТЕРЕЖЕНИЕ

Обозначает ситуацию, которая может привести к травме малой или средней тяжести.



ПРИМЕЧАНИЕ

Обозначает ситуацию, которая может привести к повреждению оборудования или имущества.



ИНФОРМАЦИЯ

Обозначает полезные советы или дополнительную информацию.

Символ	Пояснения
	Прежде чем приступить к установке оборудования, ознакомьтесь с содержанием руководства по монтажу и эксплуатации, а также с инструкциями по прокладке электропроводки.
	Перед выполнением любых работ по техническому и иному обслуживанию ознакомьтесь с содержанием руководства по техобслуживанию.
	Дополнительную информацию см. в справочном руководстве для монтажника и пользователя.

1.2 Для установщика

1.2.1 Общие требования

Если возникли сомнения по поводу установки или эксплуатации блока, обратитесь к продавцу оборудования.



ПРИМЕЧАНИЕ

Неправильный монтаж или неправильное подключение оборудования или принадлежностей могут привести к поражению электротоком, короткому замыканию, протечкам, возгоранию или повреждению оборудования. Используйте только те принадлежности, дополнительное оборудование и запасные части, которые изготовлены или утверждены Daikin.



ПРЕДУПРЕЖДЕНИЕ

Убедитесь, что установка, пробный запуск и используемые материалы соответствуют действующему законодательству (в верхней части инструкций, приведенных в документации Daikin).



ПРЕДОСТЕРЕЖЕНИЕ

При установке, техническом и ином обслуживании системы надевайте средства индивидуальной защиты (перчатки, очки,...).



ПРЕДУПРЕЖДЕНИЕ

Полиэтиленовые упаковочные мешки необходимо разрывать и выбрасывать, чтобы дети не могли ими играть. Возможная опасность: удушье.



ОПАСНО! РИСК ОЖОГОВ

- НЕ прикасайтесь к трубопроводу хладагента, трубопроводу воды или внутренним деталям во время эксплуатации или сразу после прекращения эксплуатации системы. Они могут быть слишком горячими или слишком холодными. Подождите, пока они достигнут нормальной температуры. Если необходимо дотронуться до них, наденьте защитные перчатки.
- НЕ дотрагивайтесь до случайно вытекшего хладагента.



ПРЕДУПРЕЖДЕНИЕ

Примите адекватные меры по недопущению попадания в агрегат мелких животных. При контакте мелких животных с электрическими деталями возможны сбои в работе блока, задымление или возгорание.



ПРЕДОСТЕРЕЖЕНИЕ

НЕ прикасайтесь к воздухозаборнику или к алюминиевым пластинам блока.



ПРИМЕЧАНИЕ

- НЕ ДОПУСКАЕТСЯ размещать любые предметы и оборудование на агрегате.
- НЕ ДОПУСКАЕТСЯ залезать на блок, сидеть и стоять на нем.



ПРИМЕЧАНИЕ

Чтобы избежать проникновения воды, работы на наружном агрегате лучше всего выполнять в сухую погоду.

В соответствии с действующими нормативами может быть необходимо наличие журнала со следующей информацией: данные об техническом обслуживании, ремонтные работы, результаты проверок, периоды отключения,...

Кроме того, в ОБЯЗАТЕЛЬНОМ порядке размещается на видном месте следующая информация:

- инструкция по аварийному отключению системы
- название и адрес пожарной службы, полиции и больницы
- название, адрес и номер круглосуточного телефона для получения помощи.

Руководящие указания по техническому паспорту для стран Западной Европы изложены в стандарте EN378.

1.2.2 Место установки

- Вокруг агрегата должно быть достаточно свободного места для обслуживания и циркуляции воздуха.
- Убедитесь, что место установки выдерживает вес и вибрацию агрегата.
- Проследите за тем, чтобы пространство хорошо проветривалось. НЕ перекрывайте вентиляционные отверстия.
- Убедитесь, что агрегат стоит ровно.

Агрегат НЕЛЬЗЯ устанавливать в перечисленных далее местах:

- В потенциально взрывоопасной атмосфере.
- Где установлено оборудование, излучающее электромагнитные волны. Электромагнитные волны могут помешать функционированию системы управления и вызвать сбой в работе агрегата.
- Где существует риск возгорания вследствие утечки горючих газов (например, разбавитель для краски или бензин), суспензии углеродного волокна или воспламеняемой пыли.
- Где выделяются коррозионные испарения (например, пары серной кислоты). Коррозия медных труб и мест пайки может привести к утечке хладагента.

1.2.3 Хладагент

Если применимо. Дополнительные сведения см. в руководстве по монтажу или в справочном руководстве для монтажника.



ПРИМЕЧАНИЕ

Убедитесь, что установка трубопровода хладагента соответствует действующим нормативам. В Европе применяется стандарт EN378.



ПРИМЕЧАНИЕ

Проследите за тем, чтобы прокладываемые по месту эксплуатации трубопроводы и выполняемые соединения НЕ подвергались воздействию механического напряжения.



ПРЕДУПРЕЖДЕНИЕ

В ходе пробных запусков НИ В КОЕМ СЛУЧАЕ не давайте давление в систему, превышающее максимально допустимое (указано на паспортной табличке блока).



ПРЕДУПРЕЖДЕНИЕ

В случае утечки хладагента примите надлежащие меры предосторожности. Если происходит утечка хладагента, немедленно проветрите помещение. Возможные риски:

- Избыточная концентрация хладагента в закрытом помещении может привести к недостатку кислорода.
- Если хладагент соприкасается с открытым пламенем, могут образовываться токсичные соединения.



ОПАСНО! ВЗРЫВООПАСНО

Откачка хладагента в случае протечки. Правило, которое необходимо соблюдать при откачке хладагента из системы в случае его протечки:

- НЕЛЬЗЯ пользоваться автоматической функцией откачки из блока, обеспечивающей сбор всего хладагента из системы с его закачкой в наружный блок. **Возможное следствие:** Самовозгорание и взрыв работающего компрессора из-за поступления в него воздуха.
- Пользуйтесь отдельной системой рекуперации, чтобы НЕ включать компрессор блока.



ПРЕДУПРЕЖДЕНИЕ

Использованный хладагент НЕОБХОДИМО собрать. ЗАПРЕЩАЕТСЯ сбрасывать хладагент непосредственно в окружающую среду. Воспользуйтесь вакуумным насосом для вакуумирования системы.



ПРИМЕЧАНИЕ

После соединения всех труб убедитесь в отсутствии утечки. Для обнаружения утечек используйте азот.



ПРИМЕЧАНИЕ

- Во избежание поломки компрессора НЕ заправляйте хладагент сверх указанного количества.
- Когда требуется вскрыть контур циркуляции хладагента, обращайтесь с хладагентом НЕОБХОДИМО в соответствии с действующим законодательством.





ПРЕДУПРЕЖДЕНИЕ

Убедитесь в том, что в системе отсутствует кислород. Хладагент можно заправлять только после выполнения проверки на утечки и осушки вакуумом.

- При необходимости дозаправки смотрите паспортную табличку на блоке. В табличке указан тип хладагента и необходимый объем.

1 Общая техника безопасности

- Заправка блока хладагентом произведена на заводе, но в зависимости от размера труб и протяженности трубопровода некоторые системы необходимо дозаправить хладагентом.
- Используйте только инструменты, специально предназначенные для работы с используемым в системе типом хладагента, чтобы обеспечить сопротивление давлению и предотвратить попадание в систему посторонних частиц.
- Заправьте жидкий хладагент следующим образом:

Если	То
Предусмотрена трубка сифона (т. е. на баллоне имеется отметка "Установлен сифон для заправки жидкости")	Не переворачивайте баллон при заправке. 
НЕ предусмотрена трубка сифона	Осуществляйте заправку при перевернутом вверх дном баллоне. 

- Цилиндры с хладагентом следует открывать постепенно.
- Хладагент заправляется в жидком состоянии. Дозаправка в газовой фазе может привести к нарушению нормальной работы системы.



ПРЕДОСТЕРЕЖЕНИЕ

После завершения или временного прерывания заправки немедленно перекройте клапан резервуара с хладагентом. Если клапан сразу же НЕ перекрыть, заправка может продолжаться под действием остаточного давления. **Возможное следствие:** Недопустимое количество хладагента.

1.2.4 Солевой раствор

Если применимо. Дополнительные сведения см. в инструкции по монтажу или в руководстве по применению для монтажника.



ПРЕДУПРЕЖДЕНИЕ

Выбранный солевой раствор **ДОЛЖЕН** соответствовать действующим нормативам.



ПРЕДУПРЕЖДЕНИЕ

В случае утечки солевого раствора примите надлежащие меры предосторожности. В случае утечки солевого раствора немедленно проветрите помещение и обратитесь к местному дилеру.



ПРЕДУПРЕЖДЕНИЕ

Температура внутри блока может значительно превышать температуру в помещении, например, она может достигать 70°C. В случае утечки солевого раствора горячие компоненты внутри блока могут создавать опасную ситуацию.



ПРЕДУПРЕЖДЕНИЕ

При использовании и установке оборудования **НЕОБХОДИМО** соблюдать правила техники безопасности и защиты окружающей среды, определенные в соответствующем законодательстве.

1.2.5 Вода

Если применимо. Дополнительные сведения см. в руководстве по монтажу или в справочном руководстве для монтажника.



ПРИМЕЧАНИЕ

Убедитесь, что качество воды соответствует Директиве ЕС 98/83 ЕС.

1.2.6 Электрическая система



ОПАСНО! РИСК ПОРАЖЕНИЯ ЭЛЕКТРИЧЕСКИМ ТОКОМ

- Перед снятием крышки распределительной коробки, перед выполнением электромонтажных работ или перед касанием электрических компонентов необходимо **ОТКЛЮЧИТЬ** электропитание.
- Перед обслуживанием отключите электропитание более чем на 1 минуту и убедитесь в отсутствии напряжения на контактах емкостей основной цепи или электрических деталях. Перед тем как касаться деталей, убедитесь, что напряжение на них **НЕ** превышает 50 В постоянного тока. Расположение контактов показано на электрической схеме.
- **НЕ** дотрагивайтесь до электрических деталей влажными руками.
- **НЕ** оставляйте агрегат без присмотра со снятой сервисной панелью.



ПРЕДУПРЕЖДЕНИЕ

Если **НЕТ** заводской установки, то стационарная проводка в **ОБЯЗАТЕЛЬНОМ** порядке дополнительно оснащается главным выключателем или другими средствами разъединения по всем полюсам в соответствии с условиями категории перенапряжения III.



ПРЕДУПРЕЖДЕНИЕ

- Используйте ТОЛЬКО медные провода.
- Убедитесь в том, что электропроводка по месту установки системы соответствует действующим законодательным нормам.
- Прокладка электропроводки ОБЯЗАТЕЛЬНО должна осуществляться в соответствии с прилагаемыми к аппарату схемами.
- НИ В КОЕМ СЛУЧАЕ НЕ сдавливайте собранные в пучок кабеля, следите за тем, чтобы они не соприкасались с трубами и острыми краями. Проследите за тем, чтобы на разъемы клемм не оказывалось внешние давление.
- Обязательно выполните заземление. НЕ ДОПУСКАЕТСЯ заземление блока на трубопроводы инженерных сетей, разрядники и телефонные линии. Ненадежное заземление может привести к поражению электрическим током.
- Для питания системы необходима отдельная цепь электропитания. НЕ ДОПУСКАЕТСЯ подключение к электрической цепи, которая уже подает питание на другое оборудование.
- Проследите за установкой предохранителей или размыкателей цепи.
- Необходимо установить предохранитель утечки на землю. Невыполнение этого требования может привести к поражению электрическим током или к возгоранию.
- Устанавливая средство защиты от утечки на землю, убедитесь в том, что оно совместимо с инвертором (устойчиво к электрическому шуму высокой частоты). Это позволит избежать ложных срабатываний средства защиты.



ПРИМЕЧАНИЕ

Меры предосторожности при прокладке электропроводки питания:



- НЕ подключайте к клеммной колодке электропитания провода разной толщины (люфт в контактах электропроводки питания может привести к перегреву).
- Подключать провода одинаковой толщины следует, как показано на рисунке выше.
- Подсоедините провод электропитания и надежно зафиксируйте его во избежание воздействия внешнего давления на клеммную колодку.
- Для затяжки винтов клемм используйте соответствующую отвертку. Отвертка с маленькой головкой повредит головку и сделает адекватную затяжку невозможной.
- Излишнее затягивание винтов клемм может привести к их поломке.



ПРЕДУПРЕЖДЕНИЕ

- По окончании всех электротехнических работ проверьте надежность крепления каждой электродетали и каждой клеммы внутри блока электродеталей.
- Перед запуском агрегата убедитесь, что все крышки закрыты.



ПРИМЕЧАНИЕ

Применимо только в случае трехфазного питания и пуска компрессора посредством ВКЛЮЧЕНИЯ/ ВЫКЛЮЧЕНИЯ.

Если существует вероятность обратной фазы после мгновенного отключения питания и подачи и отключения напряжения в ходе работы системы, подключите в определенном месте цепь защиты обратной фазы. Работа устройства в обратной фазе может послужить причиной поломки компрессора и других компонентов.

2 Информация о документации

2.1 Информация о настоящем документе

Целевая аудитория

Уполномоченные установщики

Комплект документации

Настоящий документ является частью комплекта документации. В полный комплект входит следующее:

- Общие правила техники безопасности:**
 - Инструкции по технике безопасности, которые необходимо прочитать перед установкой
 - Формат: Документ (в ящике внутреннего агрегата)
- Руководство по монтажу внутреннего агрегата:**
 - Инструкции по монтажу
 - Формат: Документ (в ящике внутреннего агрегата)
- Руководство по монтажу наружного агрегата:**
 - Инструкции по монтажу
 - Формат: Документ (в ящике наружного агрегата)
- Руководство по применению для установщика:**
 - Подготовка к монтажу, практический опыт, справочная информация,...
 - Формат: Файлы на веб-странице <http://www.daikineurope.com/support-and-manuals/product-information/>
- Приложение для дополнительного оборудования:**
 - Дополнительная информация об установке дополнительного оборудования
 - Формат: Документ (в ящике внутреннего агрегата) + Файлы на веб-странице <http://www.daikineurope.com/support-and-manuals/product-information/>

Последние редакции предоставляемой документации доступны на региональном веб-сайте Daikin или у дилера.

Язык оригинальной документации английский. Документация на любом другом языке является переводом.

Технические данные

- Подборка** самых свежих технических данных размещена на региональном веб-сайте Daikin (в открытом доступе).
- Полные** технические данные в самой свежей редакции доступны через корпоративную сеть Daikin (требуется авторизация).

3 Информация о блоке

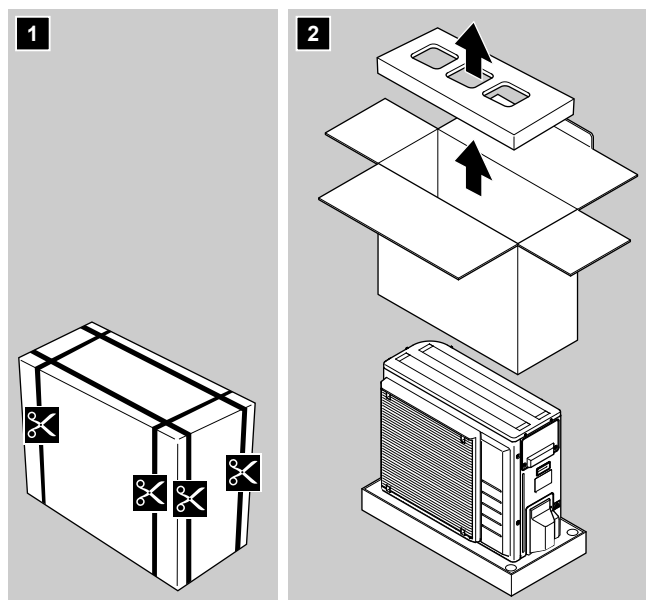
2.2 Общий обзор руководства по применению для установщика

Глава	Описание
Общие правила техники безопасности	Инструкции по технике безопасности, которые необходимо прочитать перед установкой
Информация о документации	Имеющаяся документация для установщика
Информация о блоке	Распаковка блоков и снятие аксессуаров
Информация об агрегатах и дополнительном оборудовании	<ul style="list-style-type: none"> Обозначение блоков Возможные комбинации агрегатов и дополнительного оборудования
Руководство по применению	Различные варианты монтажа системы
Подготовка	Рекомендуемые действия и сведения, необходимые перед выездом на место монтажа
Монтаж	Порядок действий и необходимые сведения, касающиеся монтажа системы
Конфигурирование	Порядок действий и необходимые сведения, касающиеся настройки системы после монтажа
Пуско-наладка	Порядок действий и необходимые сведения, касающиеся пуско-наладки системы после настройки
Передача потребителю	Передаваемые компоненты и инструктаж потребителя
Техническое и иное обслуживание	Порядок технического и иного обслуживания блоков
Возможные неисправности и способы их устранения	Порядок действий в случае возникновения проблем
Утилизация	Порядок утилизации системы
Технические данные	Технические характеристики системы
Глоссарий	Определение терминов
Таблица местных настроек	<p>Таблица должна быть заполнена установщиком и сохранена для использования в будущем в качестве справочного материала</p> <p>Внимание! В справочном руководстве пользователя также приведена таблица настроек установщика. Эта таблица должна заполняться установщиком и передаваться пользователю.</p>

- Непосредственно после доставки блок **ОБЯЗАТЕЛЬНО** нужно проверить на предмет повреждений. Обо всех повреждениях **НЕОБХОДИМО** сразу же поставить в известность представителя компании-перевозчика.
- Старайтесь доставить агрегат как можно ближе к месту монтажа, не извлекая его из упаковки — это сведет к минимуму вероятность механических повреждений при транспортировке.
- Заранее наметьте путь, по которому будете заносить блок в помещение.

3.2 Наружный блок

3.2.1 Чтобы распаковать наружный агрегат



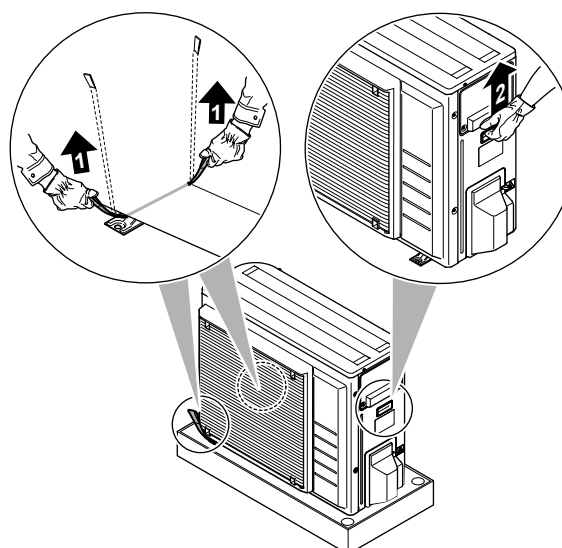
3.2.2 Перемещение наружного агрегата



ПРЕДОСТЕРЕЖЕНИЕ

Во избежание травмы НЕ касайтесь воздухозаборного отверстия или алюминиевых ребер блока.

- При перемещении блока используйте строп с левой стороны и ручку с правой. Тяните оба конца стропа одновременно, чтобы он не отсоединился от блока.



3 Информация о блоке

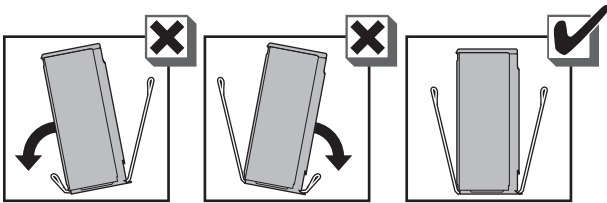
3.1 Обзор: информация о блоке

В этой главе описывается порядок действий после доставки упакованных наружного и внутреннего агрегатов на место монтажа.

Вот какие сведения здесь изложены:

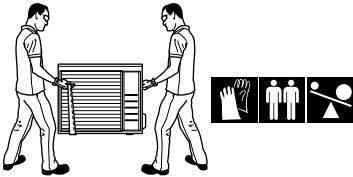
- Порядок распаковки блоков и обращения с ними
- Порядок извлечения комплектующих

Соблюдайте следующие меры предосторожности:



2 При перемещении блока:

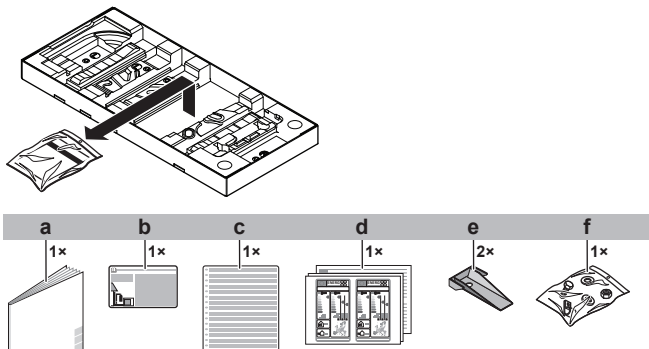
- Удерживайте обе стороны стропа на одном уровне.
- Держите спину прямо.



3 После установки блока потяните строп с 1 стороны, чтобы удалить его.

3.2.3 Для снятия аксессуаров с наружного агрегата

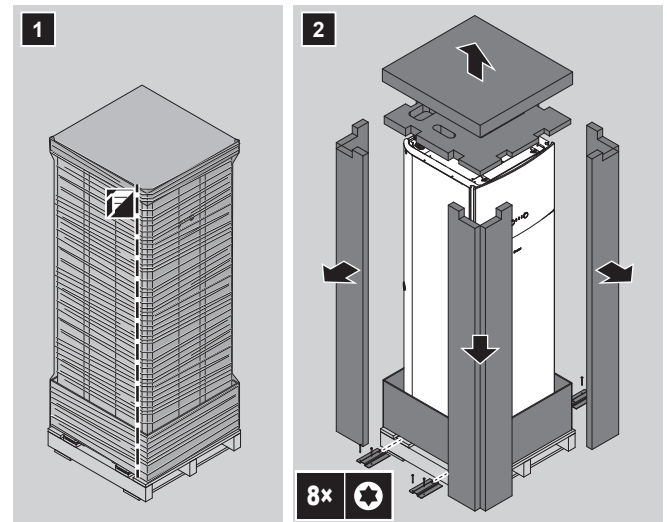
- 1 Поднимите наружный агрегат. См. "3.2.2 Перемещение наружного агрегата" на стр. 8.
- 2 Снимите аксессуары внизу упаковки.



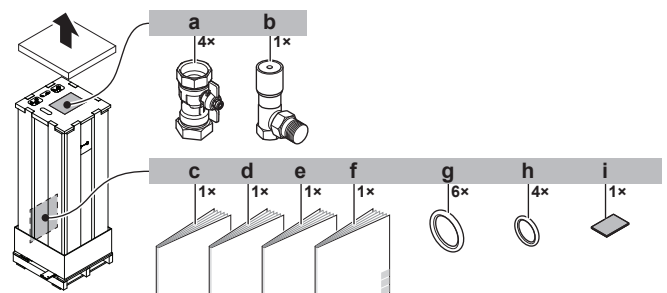
- a Руководство по монтажу наружного агрегата
- b Ярлык о наличии фторсодержащих парниковых газов
- c Этикетка о наличии фторсодержащих парниковых газов на нескольких языках
- d Маркировка класса энергоэффективности
- e Плата для монтажа агрегата
- f Болты, гайки, шайбы, пружинные шайбы и зажим проводов

3.3 Внутренний блок

3.3.1 Чтобы распаковать внутренний агрегат



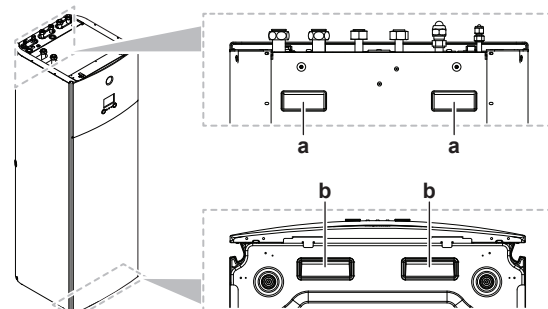
3.3.2 Снятие аксессуаров с внутреннего блока



- a Запорные клапаны для контура воды для нагрева помещения
- b Перепускной клапан избыточного давления
- c Общие правила техники безопасности
- d Приложение для опционального оборудования
- e Руководство по монтажу внутреннего агрегата
- f Руководство по эксплуатации
- g Уплотнительные кольца для запорных клапанов (контур воды для нагрева помещения)
- h Уплотнительные кольца для запорных клапанов, приобретаемых на месте (контур горячей воды бытового потребления)
- i Уплотнительная лента для ввода проводки низкого напряжения

3.3.3 Транспортировка внутреннего агрегата

Используйте для переноски агрегата ручки, расположенные сзади и снизу.



- a Ручки на задней стороне агрегата
- b Ручки на нижней стороне агрегата. Осторожно наклоните агрегат назад, чтобы ручки стали видны.

4 Информация об агрегатах и дополнительном оборудовании

4 Информация об агрегатах и дополнительном оборудовании

4.1 Обзор: информация об агрегатах и дополнительном оборудовании

Эта глава содержит следующую информацию.

- Обозначение наружного агрегата
- Обозначение внутреннего агрегата
- Совместное использование наружного и внутренних агрегатов
- Совместное использование наружного агрегата и дополнительного оборудования
- Совместное использование внутреннего агрегата и дополнительного оборудования

4.2 Идентификация

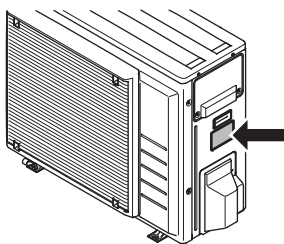


ПРИМЕЧАНИЕ

При одновременной установке или обслуживании нескольких агрегатов НЕ допускается переключение сервисных панелей между различными моделями.

4.2.1 Идентификационная табличка: Наружный блок

Местоположение



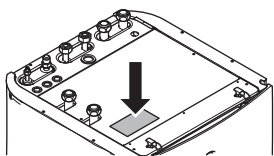
Идентификация модели

Пример: ER G A 06 DA V3

Код	Объяснение
ER	Европейский тепловой насос наружного агрегата сплит-системы
G	Средняя температура воды – окружающая зона: –10~–20°C
A	Хладагент R32
06	Класс производительности
DA	Модельный ряд
V3	Электропитание

4.2.2 Идентификационная табличка: Внутренний блок

Местоположение



Идентификация модели

Пример: E HV Z 04 S 18 DA 6V G

Код	Описание
E	Европейская модель
HV	Напольный внутренний агрегат с встроенным резервуаром
Z	Двухзонная модель
04	Класс производительности
S	Материал встроенного резервуара: нержавеющая сталь
18	Объем встроенного резервуара
DA	Модельный ряд
6V	Модель резервного нагревателя
G	G=Модель серого цвета [пробел]=Модель белого цвета

4.3 Комбинации агрегатов и дополнительного оборудования

4.3.1 Возможные опции для наружного агрегата

Комплект дренажного поддона (EKDP008D)

Комплект дренажного поддона необходим для сбора конденсата из наружного агрегата. Комплект дренажного поддона состоит из следующего:

- Дренажный поддон
- Монтажные кронштейны

Порядок монтажа приведен в инструкциях по монтажу дренажного поддона.

Нагреватель дренажного поддона (EKDPH008CA)

Нагреватель дренажного поддона необходим для предотвращения замораживания дренажного поддона.

Данное оборудование рекомендуется устанавливать с холодных регионах с низкими температурами наружного воздуха или сильными снегопадами.

Порядок монтажа приведен в инструкциях по монтажу нагревателя дренажного поддона.

Швеллеры (EKFT008D)

Швеллерный профиль представляет собой монтажные кронштейны, на которых устанавливается наружный агрегат.

Данное оборудование рекомендуется устанавливать с холодных регионах с низкими температурами наружного воздуха или сильными снегопадами.

Порядок монтажа приведен в инструкциях по монтажу наружного агрегата.

4.3.2 Возможные опции для внутреннего агрегата

Интерфейс пользователя, используемый в качестве комнатного термостата (EKRUAS)

- В качестве комнатного термостата используется интерфейс пользователя подключенный к внутреннему агрегату.
- Интерфейс пользователя, используемый в качестве комнатного термостата, должен устанавливаться в помещении, которое требуется контролировать.

Порядок монтажа приведен в руководстве по монтажу и эксплуатации используемого в качестве комнатного термостата интерфейса пользователя.

Комнатный термостат (EKRTWA, EKRTTR1)

Дополнительный термостат помещения подсоединяется к внутреннему агрегату. Этот термостат может быть проводным (EKRTWA) или беспроводным (EKRTTR1).

Порядок монтажа приведен в руководстве по монтажу комнатного термостата и в приложении для дополнительного оборудования.

Дистанционный датчик для беспроводного термостата (EKRTETS)

Внутренний беспроводной датчик температуры (EKRTETS) используется только вместе с беспроводным термостатом (EKRTTR1).

Порядок монтажа приведен в инструкциях по монтажу термостата помещения и в приложении для дополнительного оборудования.

Плата цифровых входов/выходов (EKRP1NB)

Плата цифровых входов/выходов необходима для подачи следующих сигналов:

- Подача аварийного сигнала
- Выход включения/выключения нагрева помещения
- Переключение на внешний источник тепла

Порядок монтажа приведен в инструкциях по монтажу платы цифровых входов/выходов и в приложении для дополнительного оборудования.

Нагрузочная плата (EKRP1ANTA)

Чтобы управлять потреблением электроэнергии с помощью цифровых входов, необходимо установить нагрузочную плату.

Порядок установки изложен в руководстве по монтажу нагрузочной платы и приложении для дополнительного оборудования.

Дистанционный внутренний датчик (KRCS01-1)

По умолчанию внутренний датчик интерфейса пользователя используется в качестве датчика температуры помещения.

Как вариант дистанционный внутренний датчик устанавливается для измерения температуры помещения в другом месте.

Порядок монтажа приведен в инструкциях по монтажу дистанционного внутреннего датчика и в приложении для дополнительного оборудования.



ИНФОРМАЦИЯ

- Дистанционный внутренний датчик применяется только в случае настройки интерфейса пользователя вместе с термостатом помещения.
- Можно подсоединить либо дистанционный внутренний датчик, либо дистанционный наружный датчик.

Дистанционный наружный датчик (EKRS01)

По умолчанию датчик внутри наружного агрегата используется для измерения температуры наружного воздуха.

Как вариант дистанционный наружный датчик может устанавливаться для измерения температуры наружного воздуха в другом месте (например, чтобы избежать прямых солнечных лучей), что улучшит работоспособность системы.

Порядок монтажа приведен в инструкциях по монтажу дистанционного наружного датчика.



ИНФОРМАЦИЯ

Можно подсоединить либо дистанционный внутренний датчик, либо дистанционный наружный датчик.

Конфигуратор ПК (EKPCAB)

Кабель ПК соединяет распределительную коробку внутреннего агрегата и ПК. Он позволяет обновлять программное обеспечение внутреннего агрегата.

Сведения относительно монтажа приведены в инструкции по монтажу кабеля ПК и в главе "8 Конфигурирование" на стр. 47.

Комплект колен трубопроводов (EKHVTC)

Если пространство для монтажа внутреннего агрегата ограничено, можно установить комплект колен трубопроводов, чтобы упростить подключение к патрубкам газообразного и жидкого хладагента внутреннего агрегата.

Порядок монтажа приведен в инструкции к комплекту колен трубопроводов.

Конвектор теплового насоса (FWXV)

Инструкции по монтажу приведены в руководстве по монтажу конвекторов теплового насоса и в приложении для дополнительного оборудования.

Адаптер локальной сети для управления со смартфона + приложения системы Smart Grid (BRP069A61)

Вы можете установить этот адаптер локальной сети, чтобы:

- Управлять системой с помощью приложения для смартфона.
- Использовать систему в различных приложениях системы Smart Grid.

Порядок установки приведен в руководстве по монтажу адаптера локальной сети.

Адаптер локальной сети для управления со смартфона (BRP069A62)

Вы можете установить этот адаптер локальной сети для управления системой с помощью приложения для смартфона.

Порядок установки приведен в руководстве по монтажу адаптера локальной сети.

4.3.3 Возможные комбинации внутреннего агрегата и наружного агрегата

Внутренний агрегат	Наружный агрегат		
	ERGA04	ERGA06	ERGA08
EHVZ04	○	—	—
EHVZ08	—	○	○

5 Руководство по применению

5.1 Обзор: Руководство по применению

В руководстве по применению описаны возможности системы теплового насоса Daikin.



ПРИМЕЧАНИЕ

- Рисунки в руководстве по применению имеют справочное значение и НЕ должны рассматриваться как подробные гидравлические схемы. Подробное гидравлическое нанесение размеров и балансировка НЕ показаны и должны выполняться установщиком.
- Дополнительная информация о конфигурации, оптимизирующей работу теплового насоса, приведена в главе "8 Конфигурирование" на стр. 47.

5 Руководство по применению

В данной главе приведены следующие инструкции:

- Настройка системы нагрева помещения
- Настройка резервуара горячей воды бытового потребления
- Настройка учета энергопотребления
- Настройка потребления энергии
- Настройка датчика наружной температуры

5.2 Настройка системы нагрева помещения

Система теплового насоса Daikin подает воду на выходе к нагревательным приборам в одном или нескольких помещениях.

Поскольку система предлагает гибкие решения для управления температурой в каждом помещении, необходимо прежде всего ответить на следующие вопросы:

- Сколько помещений нагреваются системой теплового насоса Daikin?
- Какие типы нагревательных приборов используются в каждом помещении и какова их расчетная температура воды на выходе?

После того как выяснены требования к нагреву помещения, компания Daikin рекомендует придерживаться следующих правил настройки.

! ПРИМЕЧАНИЕ

Если используется внешний комнатный термостат, он управляет защитой помещения от замораживания. Однако защита помещения от замораживания возможна, только если на интерфейсе пользователя блока ВКЛЮЧЕНО регулирование температуры воды на выходе.

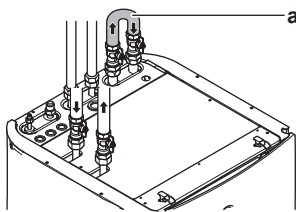
i ИНФОРМАЦИЯ

Если используется внешний комнатный термостат и при любых условиях должна быть гарантирована защита помещения от замораживания, для параметра Авар.ситуация [9.5] следует выбрать вариант Автоматич..

! ПРИМЕЧАНИЕ

Если вы устанавливаете модели EHVZ в качестве однозонного приложения, то:

Установка. Установите байпас между входом и выходом воды для нагрева помещения в дополнительной зоне (=прямая зона). НЕ прерывайте поток воды путем закрытия запорных клапанов.



a Байпас

Конфигурирование. Задайте полевую настройку [7-02]=0 (Количество зон = Одна зона).

5.2.1 Несколько помещений – две зоны температуры воды на выходе

Этот блок разработан, чтобы выдавать воду при 2 различных значениях температуры. В типовой установке предусмотрен подогрев полов при меньшей температуре и радиаторы с большей температурой воды.

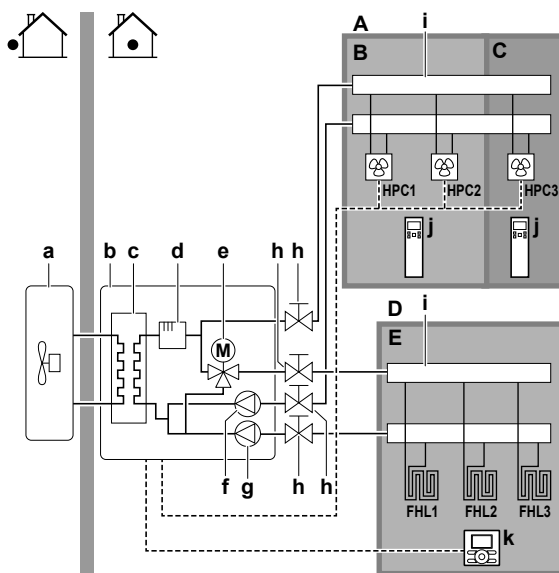
В данном документе:

- Основная зона — это зона с наименьшей расчетной температурой
- Дополнительная зона — это зона с наибольшей расчетной температурой

Типичный пример:

Помещение (зона)	Нагревательные приборы: расчетная температура
Гостиная (основная зона)	Нагрев полов: 35°C
Спальные помещения (дополнительная зона)	Конвекторы теплового насоса: 45°C

Настройка



- A Дополнительная зона температуры воды на выходе
- B Помещение 1
- C Помещение 2
- D Главная зона температуры воды на выходе
- E Помещение 3
- a Наружный агрегат
- b Внутренний агрегат
- c Теплообменник
- d Резервный нагреватель
- e 3-ходовой клапан с электроприводом (смешивание для основной зоны)
- f Дополнительный насос
- g Главный насос
- h Запорный клапан
- i Коллектор (приобретается на месте)
- j Пульт дистанционного управления конвекторов теплового насоса (приобретается по месту установки)
- k Интерфейс пользователя, используемый в качестве комнатного термостата
- HPC1...3 Конвекторы теплового насоса (приобретаются по месту установки)
- FHL1...3 Контуры подогрева полов (приобретаются по месту установки)

- Для основной зоны: температура в помещении контролируется интерфейсом пользователя, который используется как комнатный термостат (дополнительное оборудование EKRUDAS).

- Для дополнительной зоны:
 - Внешний термостат подсоединяется непосредственно к внутреннему агрегату.
 - Нужная температура в помещении задается посредством внешнего термостата и термостатных клапанов радиаторов в каждом помещении.
 - Сигнал запроса на нагрев от внешнего термостата подается на цифровой вход внутреннего агрегата (X2M/35a и X2M/30). Внутренний агрегат подает нужную дополнительную температуру воды на выходе только при наличии фактического запроса.

Конфигурирование

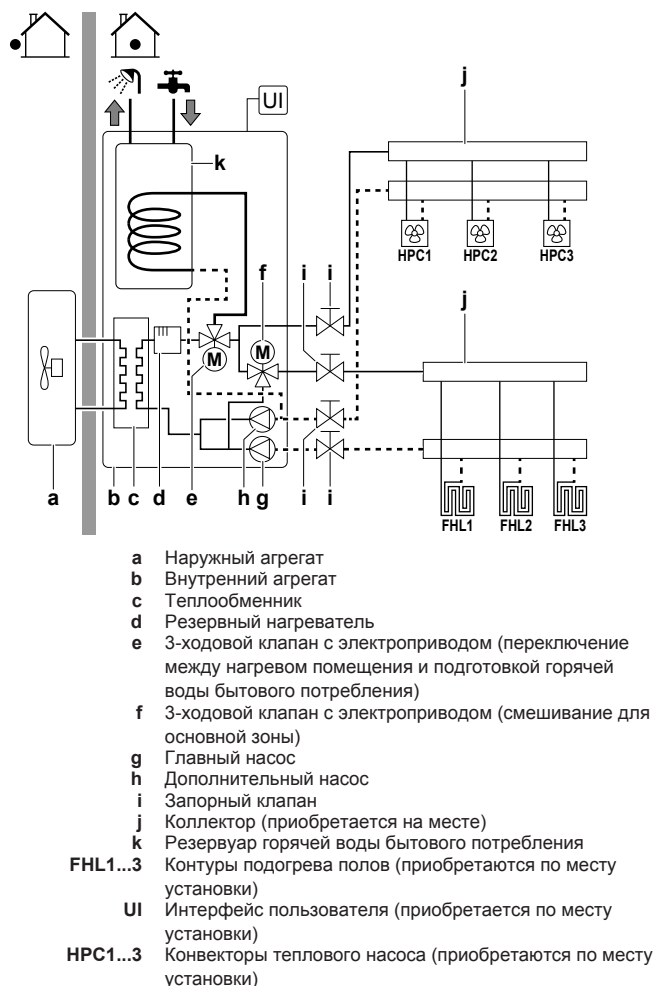
Настройка	Значение
Контроль температуры в агрегате: <ul style="list-style-type: none"> #: [2.9] Код: [C-07] 	2 (Комнатный термостат): управление блоком определяется на основе окружающей температуры интерфейса пользователя. <p>Внимание!</p> <ul style="list-style-type: none"> Основное помещение = интерфейс пользователя используется в качестве комнатного термостата Прочие помещения = внешний комнатный термостат
Число зон температуры воды: <ul style="list-style-type: none"> #: [4.4] Код: [7-02] 	1 (Две зоны): основная + дополнительная
Для конвекторов теплового насоса: Внешний комнатный термостат для дополнительной зоны: <ul style="list-style-type: none"> #: [3.A] Код: [C-06] 	1 (1 контакт): если используемый комнатный термостат помещения или конвектор теплового насоса отправляет только условие ВКЛЮЧЕНИЯ/ВЫКЛЮЧЕНИЯ термостата.
Выход запорного вентиля	Устанавливается, чтобы следовать запросу термостата основной зоны.

Преимущества

- Комфорт.** Функции интеллектуального комнатного термостата позволяют увеличивать или уменьшать нужную температуру воды на выходе на основе фактической температуры в помещении (модуляция).
- Эффективность.**
 - В зависимости от запроса внутренний агрегат подает обеспечивает различную температуру воды на выходе, соответствующую расчетной температуре различных источников тепла.
 - Наибольшая эффективность подогрева полов обеспечивается Altherma LT.

5.3 Настройка резервуара горячей воды бытового потребления

5.3.1 Схема системы – встроенный резервуар ГВБП



5.3.2 Выбор объема и нужной температуры для резервуара ГВБП

Люди воспринимают воду как горячую, когда ее температура составляет 40°C. Поэтому потребление ГВБП всегда выражается как эквивалент объема горячей воды при 40°C. В то же время в резервуаре ГВБП можно установить более высокую температуру воды (например, 53°C), после чего смешать с холодной водой (например, 15°C).

Выбор нужной температуры для резервуара ГВБП включает следующее:

- 1 Определение потребления ГВБП (эквивалентное объему горячей воды при температуре 40°C).
- 2 Определение нужной температуры для резервуара ГВБП.

Определение потребления ГВБП

Ответьте на следующие вопросы и рассчитайте потребление ГВБП (эквивалентное объему горячей воды при 40°C), используя типичный объем воды:

Вопрос	Типичный объем воды
Сколько раз в день необходимо принимать душ?	1 душ = 10 мин × 10 л/мин = 100 л
Сколько раз в день необходимо принимать ванну?	1 ванна = 150 л

5 Руководство по применению

Вопрос	Типичный объем воды
Сколько воды в день необходимо для кухонной раковины?	1 раковина = 2 мин×5 л/мин = 10 л
Где еще необходима горячая вода бытового потребления?	—

Пример: Если потребление ГВБП в день на семью из 4 человек составляет:

- 3 душа
- 1 ванна
- 3 объема раковины

То потребление ГВБП=(3×100 л)+(1×150 л)+(3×10 л) = 480 л

Определение объема и нужной температуры для резервуара ГВБП

Формула	Пример
$V_1 = V_2 + V_2 \times (T_2 - 40) / (40 - T_1)$	Если: <ul style="list-style-type: none"> • $V_2 = 180$ л • $T_2 = 54^\circ\text{C}$ • $T_1 = 15^\circ\text{C}$ То $V_1 = 280$ л

- V_1 Потребление ГВБП (эквивалентное объему горячей воды при температуре 40°C)
- V_2 Необходимый объем резервуара ГВБП при однократном нагреве
- T_2 Температура в баке ГВБП
- T_1 Температура холодной воды

Возможные объемы резервуара ГВБП

Тип	Возможные объемы
Встроенный резервуар ГВБП	<ul style="list-style-type: none"> • 180 л • 230 л

Советы по энергосбережению

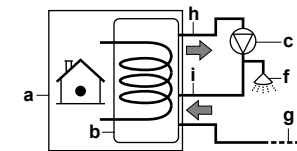
- Если ежедневное потребление ГВБП различается, можно запрограммировать еженедельное расписание с различной нужной температурой в резервуаре ГВБП на каждый день.
- Чем ниже температура в резервуаре ГВБП, тем больше экономия затрат. Выбором более крупного резервуара ГВБП можно снизить нужную температуру в резервуаре ГВБП.
- Самостоятельно тепловой насос поддерживает горячую воду бытового потребления на уровне не более 55°C (50°C при низкой наружной температуре). Встроенное в тепловой насос электрическое сопротивление может увеличить эту температуру. Однако потребление энергии при этом увеличивается. Daikin рекомендует устанавливать нужную температуру в резервуаре ГВБП ниже 55°C во избежание использования резервного нагревателя.
- Чем выше наружная температура, тем выше производительность теплового насоса.
 - Если стоимость энергии днем и ночью одинакова, Daikin рекомендует производить нагрев резервуара ГВБП днем.
 - Если стоимость энергии ночью меньше, Daikin рекомендует производить нагрев резервуара ГВБП ночью.
- Если тепловой насос нагревает горячую воду бытового потребления, он не может обогревать помещение. При необходимости одновременного нагрева горячей воды бытового потребления и помещения Daikin рекомендует нагревать горячую воду бытового потребления ночью, когда требуется меньший нагрев помещения.

5.3.3 Настройка и конфигурация – резервуар ГВБП

- При большом потреблении ГВБП можно нагревать резервуар ГВБП несколько раз в день.
- Для нагрева резервуара ГВБП до нужной температуры можно использовать следующие источники энергии:
 - Термодинамический цикл теплового насоса
 - Электрический резервный нагреватель
- Более подробные сведения об оптимизации энергопотребления при нагреве горячей воды бытового потребления приведены в разделе "8 Конфигурирование" на стр. 47.

5.3.4 Насос ГВБП для быстрого нагрева воды

Настройка



- a Внутренний агрегат
- b Резервуар ГВБП
- c Насос ГВБП (приобретается по месту установки)
- f Душ (приобретается по месту установки)
- g Холодная вода
- h ВЫХОД горячей воды бытового потребления
- i Рециркуляционное соединение

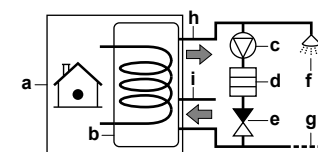
- При подсоединении насоса ГВБП горячая вода будет моментально подаваться из крана.
- Насос ГВБП и его установка производится на месте и входят в обязанности установщика.
- Для получения дополнительной информации о подключении рециркуляционного соединения см. раздел "7 Монтаж" на стр. 27.

Конфигурирование

- Дополнительную информацию см. в разделе "8 Конфигурирование" на стр. 47.
- Через интерфейс пользователя можно запрограммировать расписание управления насосом ГВБП. Дополнительная информация приведена в руководстве по применению для пользователя.

5.3.5 Насос ГВБП для дезинфекции

Настройка



- a Внутренний агрегат
- b Резервуар ГВБП
- c Насос ГВБП (приобретается по месту установки)
- d Нагревательный элемент (приобретается по месту установки)
- e Обратный клапан (приобретается на месте)
- f Душ (приобретается по месту установки)
- g Холодная вода
- h ВЫХОД горячей воды бытового потребления
- i Рециркуляционное соединение

- За монтаж насоса горячей воды бытового потребления, который приобретается по месту, отвечает установщик.

- Для встроенного резервуара ГВБП устанавливается температура не более 60°C. Если действующие нормативы требуют установки более высокой температуры для дезинфекции, можно соединить насос ГВБП и нагревательный элемент, как показано выше.
- Если действующие нормативы требуют дезинфекции трубопроводов воды до места отвода, можно соединить насос ГВБП и нагревательный элемент (при необходимости), как показано выше.
- Чтобы обеспечить полную дезинфекцию, следует открыть место отвода.



ПРЕДУПРЕЖДЕНИЕ

Когда открывается место отвода, температура воды может составлять до 55°C.

Конфигурирование

Работа насоса ГВБП может контролироваться внутренним агрегатом. Дополнительную информацию см. в разделе "8 Конфигурирование" на стр. 47.

5.4 Настройка учета энергопотребления

- Через интерфейс пользователя можно считать следующие данные энергопотребления:
 - Величина нагрева
 - Потребленная энергия
- Можно считать данные энергопотребления:
 - Для обогрева помещения
 - Для нагрева горячей воды бытового потребления
- Можно считать данные энергопотребления:
 - В месяц
 - В год



ИНФОРМАЦИЯ

Расчетные величины произведенного тепла и потребленной энергии являются оценочными, их точность гарантировать невозможно.

5.4.1 Величина нагрева



ИНФОРМАЦИЯ

Датчики, которые используются для расчета произведенного тепла, калибруются автоматически.

- Величина нагрева рассчитывается изнутри на основе следующего:
 - Температура воды на выходе и на входе
 - Расход
- Настройка и конфигурирование: никакое дополнительное оборудование не требуется

5.4.2 Потребленная энергия

Для определения потребленной энергии используются следующие способы:

- Расчет
- Измерение



ИНФОРМАЦИЯ

Комбинация расчета потребленной энергии (например, для резервного нагревателя) и измерения потребленной энергии (например, для наружного агрегата) невозможна. В противном случае данные энергопотребления будут недействительны.

Расчет потребленной энергии

- Потребленная энергия рассчитывается изнутри на основе следующего:
 - Фактическая потребляемая мощность наружного агрегата
 - Заданная производительность резервного нагревателя
 - Напряжение
- Настройка и конфигурация: для получения точных данных энергопотребления измерьте производительность (измерение сопротивления) и задайте производительность с помощью интерфейса пользователя для резервного нагревателя (действие 1).

Измерение потребленной энергии

- Применимо для всех моделей.
- Предпочтительный метод благодаря более высокой точности.
- Необходимы внешние электрические счетчики.
- Настройка и конфигурация: При использовании электрических счетчиков установите через интерфейс пользователя число импульсов на кВтч на каждый счетчик. Данные о потребленной энергии для модели EHVZ16 доступны только при установке данного параметра.

Измерение потребленной энергии

- Применимо для всех моделей.
- Предпочтительный метод благодаря более высокой точности.
- Необходимы внешние электрические счетчики.
- Настройка и конфигурация: При использовании электрических счетчиков установите через интерфейс пользователя число импульсов на кВтч на каждый счетчик.



ИНФОРМАЦИЯ

При измерении потребления электроэнергии убедитесь, что ВСЯ потребляемая мощность системы охвачена электрическими счетчиками.

5.4.3 Обычный источник электропитания

Общие правила

Достаточно одного счетчика, охватывающего всю систему.

Настройка

Подключите счетчик к X5M/5 и X5M/6.

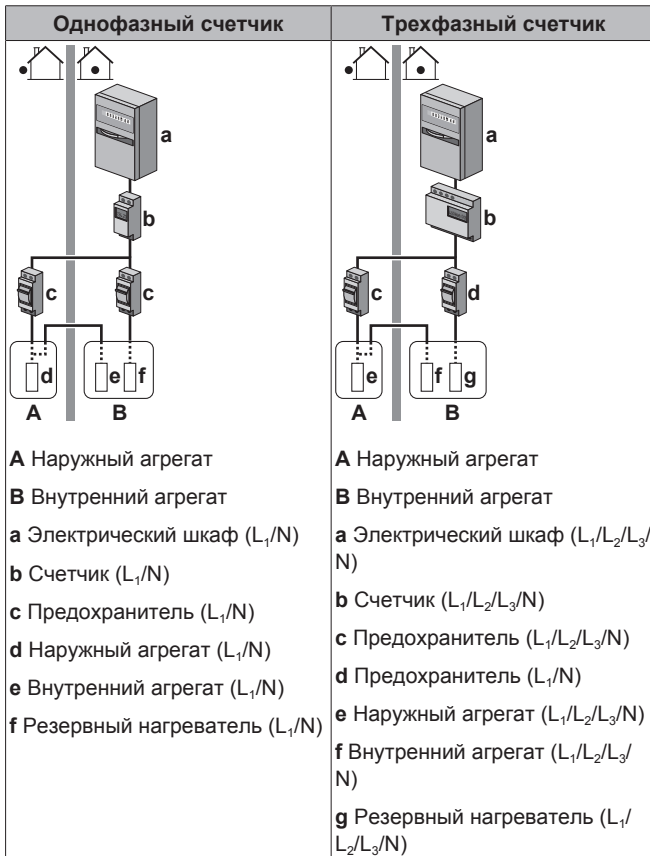
Тип счетчика

В случае	Используйте счетчик...
<ul style="list-style-type: none"> ▪ Однофазный наружный агрегат 	Однофазный
<ul style="list-style-type: none"> ▪ Резервный нагреватель запитывается от однофазной системы (т. е. модель резервного нагревателя *6V, подключенная к однофазной системе). 	

5 Руководство по применению

В случае	Используйте счетчик...
<ul style="list-style-type: none"> Трехфазный наружный агрегат Резервный нагреватель запитывается от трехфазной системы (т. е. модель резервного нагревателя *9W или *6V, подключаемая к трехфазной системе). 	Трехфазный

Пример



Исключения

- Второй счетчик используется в следующих случаях:
 - Диапазон мощности одного счетчика недостаточен.
 - Электрический счетчик невозможно легко установить в электрическом шкафу.
 - Трехфазные системы 230 В и 400 В комбинируются (крайне редко) из-за технических ограничений счетчиков.
- Подключение и настройка:
 - Подключите второй счетчик к X5M/3 и X5M/4.
 - Данные энергопотребления обоих счетчиков добавляются в программное обеспечение, поэтому НЕТ необходимости устанавливать охват энергопотребления каждого счетчика. нужно только установить число импульсов каждого счетчика.
- Пример с двумя счетчиками приведен в разделе ["5.4.4 Источник электропитания по льготному тарифу"](#) на стр. 16.

5.4.4 Источник электропитания по льготному тарифу

Общие правила

- Счетчик 1: измеряет наружный агрегат.

- Счетчик 2: измеряет остальное (т. е. внутренний агрегат и резервный нагреватель).

Настройка

- Подключите счетчик 1 к X5M/5 и X5M/6.
- Подключите счетчик 2 к X5M/3 и X5M/4.

Типы счетчиков

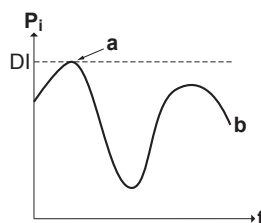
- Счетчик 1: одно- или трехфазный счетчик в зависимости от электропитания наружного агрегата.
- Счетчик 2: используйте однофазный счетчик.

5.5 Настройка контроля потребления энергии

- Контроль потребления энергии:
 - Позволяет ограничивать потребление энергии во всей системе (наружный агрегат, внутренний агрегат и резервный нагреватель в совокупности).
 - Конфигурация: уровень ограничения потребления энергии и способ его достижения устанавливается через интерфейс пользователя.
- Уровень ограничения потребления энергии выражается следующим образом:
 - Максимальный рабочий ток (A)
 - Максимальная потребляемая мощность (кВт)
- Уровень ограничения потребления энергии активируется следующим образом:
 - Постоянно
 - Цифровыми входами

5.5.1 Постоянное ограничение потребления энергии

Постоянное ограничение потребления энергии способствует максимальному входу мощности и тока в систему. В некоторых странах максимальное потребление энергии для обогрева помещений и нагрева ГВБП законодательно ограничено.



- P_i Потребляемая мощность
- t Время
- DI Цифровой вход (уровень ограничения потребления энергии)
- a** Ограничение потребления энергии активно
- b** Фактическая потребляемая мощность

Настройка и конфигурация

- Дополнительного оборудования не требуется.
- Через интерфейс пользователя установите настройки управления потреблением энергии в [9.9] (описание всех настроек приведено в разделе ["8 Конфигурирование"](#) на стр. 47):
 - Выберите режим непрерывного ограничения
 - Выберите тип ограничения (мощность в кВт или ток в A)
 - Установите нужный уровень ограничения потребления энергии



ПРИМЕЧАНИЕ

Установите минимальное потребление энергии $\pm 3,6$ кВт, чтобы гарантировать:

- Размораживание. В противном случае, если размораживание несколько раз будет прервано, теплообменник замерзнет.
- Нагрев помещения и подготовку горячей воды бытового потребления посредством разрешения работы ступени 1 резервного нагревателя.

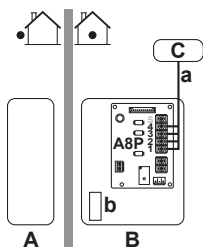
5.5.2 Ограничение потребления энергии, активированное цифровыми входами

Ограничение потребления энергии также полезно в сочетании с системой управления энергопотреблением.

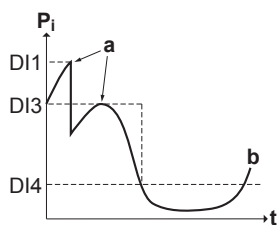
Мощности и ток всей системы Daikin динамически ограничивается цифровыми входами (максимум четыре шага). Каждый уровень ограничения потребления энергии устанавливается через интерфейс пользователя путем ограничения:

- тока (А)
- потребляемой мощности (кВт)

Через систему управления энергопотреблением (приобретается на месте) происходит активация определенного уровня ограничения потребления энергии. **Пример:** Для ограничения максимальной потребляемой мощности во всем доме (освещение, бытовые электроприборы, нагрев помещения...).



- A** Наружный агрегат
- B** Внутренний агрегат
- C** Система управления энергопотреблением
- a** Активация ограничения потребления энергии (4 цифровых входа)
- b** Резервный нагреватель



- P_i Потребляемая мощность
- t Время
- DI** Цифровые входы (уровни ограничения потребления энергии)
- a** Ограничение потребления энергии активно
- b** Фактическая потребляемая мощность

Настройка

- Требуется печатная плата по заказу (дополнительное оборудование EGRP1AHTA).

- Для активации соответствующего уровня ограничения потребления энергии используется максимум четыре цифровых входа:

- DI1 = наименьшее ограничение (наибольшее потребление энергии)
- DI4 = наибольшее ограничение (наименьшее потребление энергии)

- Технические характеристики цифровых входов и места подключения к ним приведены на электрической схеме.

Конфигурирование

- Через интерфейс пользователя установите настройки управления потреблением энергии в [9.9] (описание всех настроек приведено в разделе "8 Конфигурирование" на стр. 47):

- Выберите ограничение посредством цифровых входов.
- Выберите тип ограничения (мощность в кВт или ток в А).
- Выберите нужный уровень ограничения потребления энергии, соответствующий каждому цифровому входу.



ИНФОРМАЦИЯ

В случае одновременного замыкания нескольких цифровых входов приоритет цифровых входов фиксирован DI4 приоритет>...>DI1.

5.5.3 Процесс ограничения потребления энергии

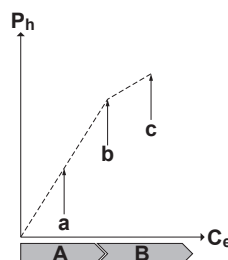
Наружный агрегат обладает большим КПД по сравнению с электрическими нагревателем. Поэтому электронагреватель ограничивается и **ВЫКЛЮЧАЕТСЯ** в первую очередь. Система ограничивает потребление энергии в следующем порядке:

- 1 **ВЫКЛЮЧАЕТСЯ** резервный нагреватель.
- 2 Ограничивается наружный агрегат.
- 3 **ВЫКЛЮЧАЕТСЯ** наружный агрегат.

Пример

Задана следующая конфигурация: уровень ограничения мощности НЕ допускает работу резервного нагревателя (ступень 1).

Далее потребление энергии ограничивается следующим образом:



- P_h Величина нагрева
- C_e Потребленная энергия
- A** Наружный агрегат
- B** Резервный нагреватель
- a** Ограничение работы наружного агрегата
- b** Работа наружного агрегата без ограничений
- c** Резервный нагреватель шаг 1 ВКЛ

5.6 Настройка датчика наружной температуры

Можно подсоединить один датчик наружной температуры. Он измеряет температуру окружающего воздуха внутри или снаружи. Daikin рекомендует использовать датчик наружной температуры в следующих случаях:

6 Подготовка

Температура окружающего воздуха внутри

- При управлении с помощью комнатного термостата в качестве последнего используется интерфейс пользователя (EK RudAS), который измеряет окружающую температуру в помещении. Поэтому используемый в качестве комнатного термостата интерфейс пользователя должен устанавливаться в следующих местах:
 - где можно определить среднюю температуру в помещении;
 - НЕ подверженных воздействию прямых солнечных лучей
 - НЕ находящихся рядом с источником тепла;
 - НЕ подверженных воздействию наружного воздуха и сквозняков, например при открытии/закрытии двери
- Если это НЕВОЗМОЖНО, Daikin рекомендует подключить дистанционный внутренний датчик (дополнительно KRCS01-1).
- Настройка: порядок монтажа приведен в инструкциях по монтажу дистанционного внутреннего датчика.
- Конфигурация: выберите комнатный датчик [9.B].

Температура окружающего воздуха снаружи

- В наружном агрегате измеряется температура окружающего воздуха. Поэтому наружный агрегат должен устанавливаться в следующих местах:
 - на северной стороне здания или на стороне, где находится большинство нагревательных приборов;
 - НЕ подверженных воздействию прямых солнечных лучей
- Если это НЕВОЗМОЖНО, Daikin рекомендует подключить дистанционный наружный датчик (дополнительно EK RSCA1).
- Настройка: порядок монтажа приведен в инструкциях по монтажу дистанционного наружного датчика.
- Конфигурация: выберите наружный датчик [9.B].
- Когда активна функция энергосбережения наружного агрегата (см. раздел "8 Конфигурирование" на стр. 47), он выключается, чтобы уменьшить потери энергии в ждущем режиме. В результате температура окружающего воздуха снаружи НЕ считается.
- Если нужная температура воды на выходе зависит от погоды, важно постоянно измерять температуру снаружи. Это еще один довод для установки дополнительного датчика температуры окружающего воздуха снаружи.

i ИНФОРМАЦИЯ

Данные внешнего датчика температуры наружного воздуха (как усредненные, так и мгновенные) используются в графиках контроля зависимости от погоды. Для защиты наружного агрегата обязательно используется внутренний датчик наружного агрегата.

6 Подготовка

6.1 Обзор: подготовка

В этом разделе рассказывается о том, что нужно сделать, прежде чем отправиться к месту установки.

Вот какие сведения здесь изложены:

- Подготовка места монтажа
- Подготовка трубопроводов хладагента
- Подготовка трубопроводов воды
- Подготовка электропроводки

6.2 Как подготовить место установки

Блок НЕЛЬЗЯ устанавливать в местах, часто используемых в качестве рабочих. При проведении строительных работ (например, шлифовки), когда образуется большое количество пыли, блок НЕОБХОДИМО накрывать.

Место установки должно обеспечивать достаточное пространство для перемещения блока и обратной установки на место.



ПРИМЕЧАНИЕ

Этот агрегат предназначен для работы в двух температурных зонах:

- подогрев полов в **основной зоне**; это зона с **наименьшей температурой воды**,
- радиаторы в **дополнительной зоне**; это зона с **наибольшей температурой воды**.



ПРЕДУПРЕЖДЕНИЕ

Оборудование размещается в помещении без постоянно действующих источников возгорания (напр., открытого огня, оборудования, работающего на газе, или действующих электрообогревателей).



ПРЕДУПРЕЖДЕНИЕ

НЕ используйте повторно трубопроводы хладагента, которые использовались с любым другим хладагентом. Замените или тщательно очистите трубопроводы хладагента.

6.2.1 Требования к месту установки наружного агрегата

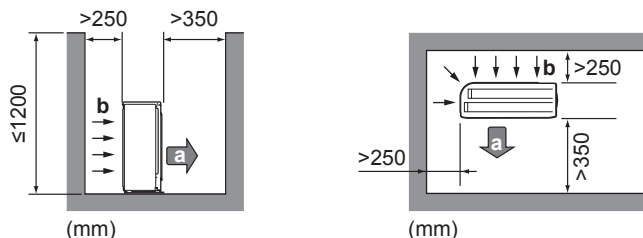


ИНФОРМАЦИЯ

Также ознакомьтесь со следующими требованиями:

- Общие требования к месту монтажа. См. главу "Общие правила техники безопасности".
- Требования к трубопроводам хладагента (длина, перепад высот). Дополнительная информация приведена в данной главе "Подготовка".

Помните следующие правила организации пространства:



- a Воздуховыпускное отверстие
- b Воздухозаборное отверстие



ПРИМЕЧАНИЕ

- НЕ ставьте агрегаты друг на друга.
- НЕ подвешивайте агрегаты к потолку.

Сильный ветер (≥ 18 км/ч) в направлении выброса воздуха из наружного блока вызывает короткое замыкание (всасывание выбрасываемого воздуха). Это может привести к следующим последствиям:

- снижение производительности;

- ускоренное обледенение при работе на обогрев;
- сбои в работе из-за падения низкого давления или роста высокого;
- поломка вентилятора (постоянное воздействие сильного ветра может привести к нарастанию оборотов вентилятора вплоть до его поломки).

Со стороны выброса воздуха блок рекомендуется заслонить от ветра защитной панелью.

Рекомендуется устанавливать наружный агрегат так, чтобы воздухоприемник был направлен к стене и НЕ подвергался непосредственному воздействию ветра.

Агрегат НЕЛЬЗЯ устанавливать в перечисленных далее местах:

- Избегайте акустически уязвимых зон (например, рядом со спальней), где шум блока во время работы может доставлять неудобство.
Обратите внимание: Если звук измерить в фактических условиях установки, то из-за окружающего шума и звуковых отражений значение, полученное в результате измерения, может превышать уровень звукового давления, указанный в разделе "Звуковой спектр" книги технических данных.
- Избегайте мест, где в атмосфере могут присутствовать мелкие частицы или пары минерального масла. Избегайте мест, где могут разрушиться и отвалиться пластмассовые детали, что может привести к протечкам воды.

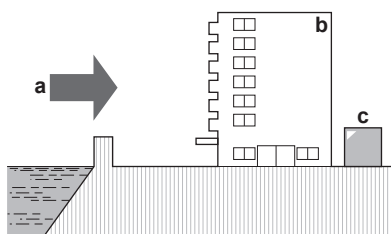
НЕ рекомендуется устанавливать блок в следующих местах, так как это может сократить срок его службы:

- в местах со значительными колебаниями напряжения;
- на транспортных средствах и судах;
- там, где присутствуют кислотные или щелочные испарения.

Установка на морском побережье. Наружный блок НЕ должен подвергаться прямому воздействию морского ветра. В противном случае насыщенный солью воздух может привести к коррозии и, как следствие, к сокращению срока службы блока.

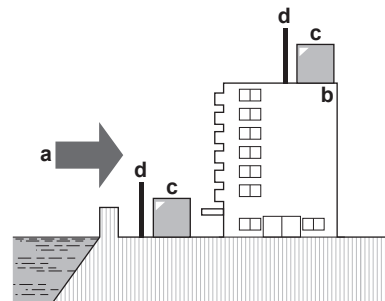
Наружный блок устанавливается там, где он не подвергается прямому воздействию морского ветра.

Пример: за зданием.



Если наружный блок подвергается прямому воздействию морского ветра, необходимо смонтировать ветрогаситель.

- Высота ветрогасителя $\geq 1,5 \times$ высоты наружного блока
- Ветрогаситель устанавливается таким образом, чтобы осталось свободное место для техобслуживания.



a Морской ветер
b Здание

- c Наружный блок
- d Ветрогаситель

Наружный агрегат предназначен только для монтажа вне помещения и для следующих температур снаружи:

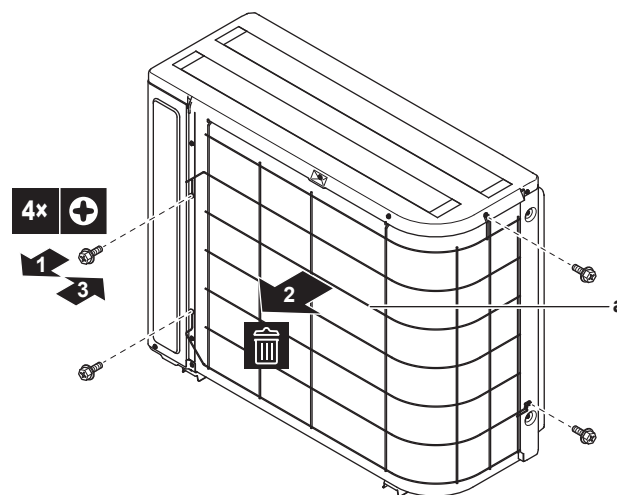
Режим охлаждения	10~43°C
Режим нагрева	-25~25°C

6.2.2 Дополнительные требования к месту установки наружного агрегата в холодном климате

В регионах с низкими температурами снаружи и высокой влажностью или в регионах с обильными снегопадами удалите решетку воздухозаборника, чтобы обеспечить надлежащую работу.

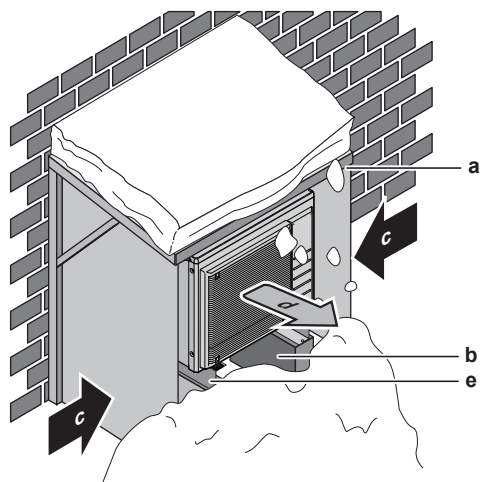
Неполный перечень регионов: Австрия, Чешская Республика, Дания, Эстония, Финляндия, Германия, Венгрия, Латвия, Литва, Норвегия, Польша, Румыния, Сербия, Словакия, Швеция, ...

- 1 Отвинтите винты, удерживающие решетку воздухозаборника.
- 2 Удалите решетку воздухозаборника.
- 3 Установите на место винты на блоке.



a Решетка воздухозаборника

Наружный агрегат необходимо защитить от снегопада, а также предусмотреть, чтобы его НИКОГДА не засыпало снегом.



a Снегозащитное покрытие или навес
b Подставка
c Преобладающее направление ветра
d Воздуховыпускное отверстие
e Дополнительный комплект EKFT008D

6 Подготовка

В любом случае обеспечьте зазор между блоками не менее 300 мм. Кроме того, убедитесь в том, что блок расположен как минимум на 100 мм выше предполагаемого максимального уровня поверхности снежного покрова. Дополнительные сведения приведены в разделе ["7.3 Монтаж наружного агрегата"](#) на стр. 29.

В регионах, где обычно выпадает много снега, очень важно установить блок в таком месте, где снег не будет воздействовать на блок. Если есть вероятность наметания снега сбоку, примите меры к тому, чтобы снег НЕ воздействовал на змеевик теплообменника. При необходимости соорудите навес от снега на опоре.

6.2.3 Требования к месту установки внутреннего агрегата



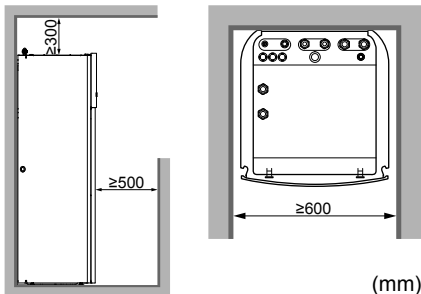
ИНФОРМАЦИЯ

Также изучите меры предосторожности и требования, содержащиеся в главе "Общие правила техники безопасности".

- Внутренний агрегат предназначен только для монтажа в помещении и рассчитан на следующий диапазон окружающей температуры:
 - Режим нагрева помещения: 5~30°C
 - Производство горячей воды бытового потребления: 5~35°C
- Помните следующие правила измерений:

Максимальная длина трубопровода хладагента между внутренним и наружным агрегатами	30 м
Минимальная длина трубопровода хладагента между внутренним и наружным агрегатами	3 м
Максимальный перепад высот между внутренним и наружным агрегатами	20 м

- Помните следующие правила организации пространства при установке:



ИНФОРМАЦИЯ

Если пространство для монтажа ограничено, перед установкой блока в окончательное положение выполните следующее: ["7.8.5 Подсоединение сливного шланга к сливу"](#) на стр. 39. Для этого требуется снять одну или обе боковые панели.

- Фундамент должен быть достаточно надежным, чтобы выдержать вес блока. Необходимо учитывать вес агрегата вместе с резервуаром горячей воды бытового потребления, полностью наполненным водой. Позаботьтесь о том, чтобы в случае утечки воды она не причинила вреда месту установки и окружающему пространству.

Агрегат НЕЛЬЗЯ устанавливать в перечисленных далее местах:

- Избегайте мест, где в атмосфере могут присутствовать мелкие частицы или пары минерального масла. Избегайте мест, где могут разрушиться и отвалиться пластмассовые детали, что может привести к протечкам воды.

- Акустически уязвимые зоны (например, рядом со спальней), где может мешать шум при работе.
- В местах с высокой влажностью (макс. RH=85%), например, в ванной.
- В местах, где возможно замерзание. Окружающая температура внутреннего агрегата должна быть >5°C.

Специальные требования для R32



ПРЕДУПРЕЖДЕНИЕ

- ЗАПРЕЩАЕТСЯ проделывать отверстия и подвергать воздействию огня.
- Любые действия по ускорению разморозки или чистке оборудования, помимо рекомендованных изготовителем, НЕ допускаются.
- Учтите, что хладагент R32 запаха НЕ имеет.



ПРЕДУПРЕЖДЕНИЕ

Оборудование размещается таким образом, чтобы не допустить механических повреждений, в помещении указанной далее площади с хорошей вентиляцией, без постоянно действующих источников возгорания (напр., открытого огня, оборудования, работающего на газе, или действующих электрообогревателей).



ПРИМЕЧАНИЕ

- ЗАПРЕЩАЕТСЯ повторное использование бывших в употреблении трубных соединений.
- Для проведения технического обслуживания в обязательном порядке предусматривается свободный доступ к трубным соединениям между компонентами системы циркуляции хладагента.



ПРЕДУПРЕЖДЕНИЕ

При выполнении монтажа, сервисного и технического обслуживания, а также ремонтных работ, необходимо проследить за соблюдением инструкций Daikin и требований действующего законодательства (напр., общегосударственных правил эксплуатации газового оборудования). К указанным видам работ допускаются только уполномоченный персонал.



ПРИМЕЧАНИЕ

- Необходимо обеспечить защиту трубопроводов от физического повреждения.
- Прокладку трубопроводов необходимо свести к минимуму.

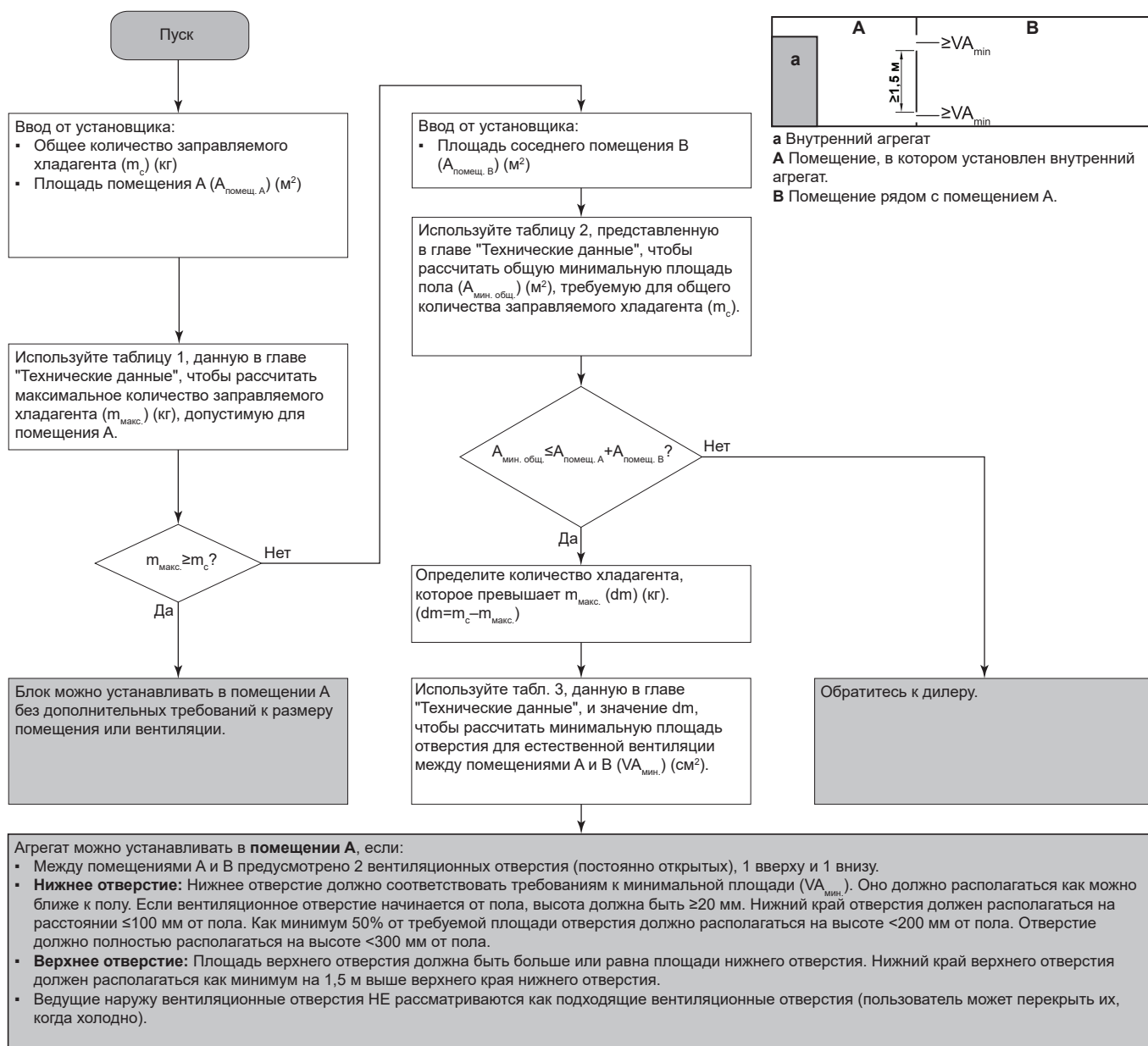
Если общее количество заправляемого хладагента в системе $<1,84$ кг (т. е. если длина трубопровода <27 м), дополнительные требования к минимальной площади пола отсутствуют.

Если общее количество заправляемого хладагента в системе $\geq 1,84$ кг (т. е. если длина трубопровода ≥ 27 м), необходимо соблюдать дополнительные требования к минимальной площади пола, как описано в следующей блок-схеме. В блок-схеме используются следующие таблицы: "14.5 Табл. 1. Максимальное количество заправляемого хладагента, допускаемое в помещении: внутренний агрегат" на стр. 100, "14.6 Табл. 2. Минимальная площадь пола: внутренний агрегат" на стр. 100 и "14.7 Табл. 3. Минимальная площадь отверстия для естественной вентиляции: внутренний агрегат" на стр. 100.

ИНФОРМАЦИЯ

Несколько внутренних агрегатов. Если в помещении устанавливаются два или более внутренних агрегатов, следует учитывать максимальное количество заправленного хладагента, который может быть выпущен в помещение в случае ОДНОЙ утечки.

Пример: Если в помещении устанавливаются два внутренних агрегата, каждый из которых соединен с собственным наружным агрегатом, следует учитывать количество заправленного хладагента для большего сочетания внутреннего и наружного агрегатов.



6 Подготовка

6.3 Подготовка трубопровода хладагента

6.3.1 Требования к трубопроводам хладагента

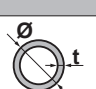
ИНФОРМАЦИЯ

Также изучите меры предосторожности и требования, содержащиеся в главе "Общие правила техники безопасности".

- **Материал изготовления труб:** Бесшовная медь, подвергнутая фосфорнокислой антиокислительной обработке.
- **Диаметр трубок:**

Трубопровод жидкости	Ø6,4 мм (1/4")
Газопровод	Ø15,9 мм (5/8")

- **Степень твердости и толщина стенок:**

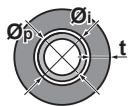
Наружный диаметр (Ø)	Степень твердости	Толщина (t) ^(a)	
6,4 мм (1/4")	Отожженная медь (O)	≥0,8 мм	
15,9 мм (5/8")	Отожженная медь (O)	≥1,0 мм	

(a) В зависимости от действующего законодательства и от максимального рабочего давления блока (см. значение параметра «PS High» на паспортной табличке блока) могут потребоваться трубки с повышенной толщиной стенок.

6.3.2 Изоляция трубопровода хладагента

- В качестве изоляционного материала используется пенополиэтилен:
 - с коэффициентом теплопередачи от 0,041 до 0,052 Вт/мК (0,035 - 0,045 ккал/мч°С)
 - с теплостойкостью не менее 120°С
- Толщина изоляции

Наружный диаметр трубы (Ø _p)	Внутренний диаметр изоляции (Ø _i)	Толщина изоляции (t)
6,4 мм (1/4")	8~10 мм	10 мм
15,9 мм (5/8")	16~20 мм	13 мм



Если температура воздуха превышает 30°С, а относительная влажность выше 80%, толщина изоляционного материала должна быть не менее 20 мм — тогда на поверхности изоляционного материала конденсат скапливаться не будет.

6.4 Подготовка трубопроводов воды

- **Клапан расширительного бака.** Клапан расширительного бака (если установлен) ДОЛЖЕН быть открыт.

6.4.1 Требования к контуру циркуляции воды

ИНФОРМАЦИЯ

Также изучите меры предосторожности и требования, содержащиеся в главе "Общие правила техники безопасности".

ПРИМЕЧАНИЕ

В случае пластмассовых трубопроводов убедитесь в том, что они не допускают диффузии кислорода согласно стандарту DIN 4726. Диффузия кислорода в трубы может привести к чрезмерной коррозии.

- **Соединения трубопроводов: законодательство.** Выполняйте все соединения трубопроводов согласно применимому законодательству и инструкциям, содержащимся в главе "Установка", с соблюдением направления впуска и выпуска воды.
- **Соединения трубопроводов: усилие.** При соединении трубопроводов НЕ прилагайте чрезмерную силу. Деформация труб может стать причиной неправильной работы агрегата.
- **Соединения трубопроводов: инструменты.** Поскольку латунь является мягким материалом, пользуйтесь соответствующими инструментами. При НЕСОБЛЮДЕНИИ этого правила произойдет повреждение труб.
- **Соединения трубопроводов: воздух, влага, пыль.** Проникновение в контур циркуляции воздуха, механических частиц и грязи может привести к поломке агрегата. Во избежание этого:
 - Используйте только чистые трубы
 - При удалении заусенцев направляйте конец трубы вниз.
 - При прокладке сквозь стену закрывайте конец трубы, чтобы в нее не попадали пыль и мелкие частицы.
 - Для герметизации соединений используйте хороший резьбовой герметик.
- **Замкнутый контур.** Внутренний агрегат может использоваться ТОЛЬКО в замкнутой водяной системе. Использование агрегата в открытой водяной системе приведет к избыточной коррозии.
- **Глицоль.** По соображениям безопасности НЕ допускается добавлять в контур циркуляции воды какой-либо глицоль.
- **Длина трубопроводов.** Рекомендуется избегать длинных трубопроводов между резервуаром горячей воды бытового потребления и точкой подачи горячей воды (душ, ванна и т.п.), а также избегать глухих концов.
- **Диаметр трубопроводов.** Диаметр труб подбирается в зависимости от нужной интенсивности потока и фактического внешнего статического давления насоса. Графики внешнего статического давления внутреннего агрегата приведены в "14 Технические данные" на стр. 93.
- **Расход воды.** Минимальный требуемый расход воды для эксплуатации внутреннего агрегата приведен в следующей таблице. Этот расход должен быть обеспечен при любых условиях. При меньшем расходе внутренний агрегат прекращает работу и отображает ошибку 7H.

Минимальный расход, требуемый во время размораживания/работы резервного нагревателя

12 л/мин

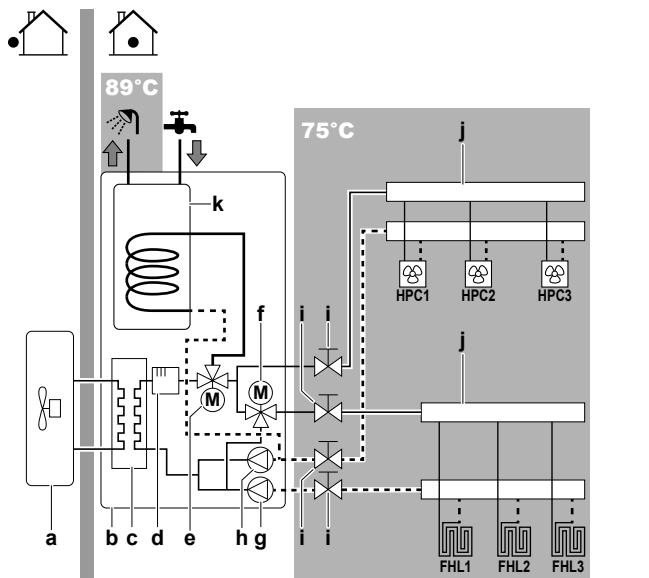
- **Приобретаемые на месте компоненты: вода.** Используйте только те материалы, которые совместимы с водой, используемой в системе, а также с материалами, используемыми во внутреннем агрегате.

- **Приобретаемые на месте компоненты: давление и температура воды.** Проверьте, чтобы все компоненты, установленные в проложенные по месту трубопроводы, были способны выдерживать давление и температуру воды.
- **Давление воды.** Максимальное давление воды составляет 4 бар. Необходимо предусмотреть необходимые средства защиты водяного контура, НЕ допускающие превышения максимального давления.
- **Температура воды.** Все проложенные трубопроводы и их оборудование (клапаны, соединения и т. д.) ДОЛЖНЫ выдерживать следующие температуры:



ИНФОРМАЦИЯ

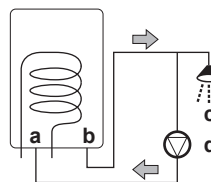
Приведенный рисунок является примером и может НЕ соответствовать той или иной схеме системы.



- a Наружный агрегат
- b Внутренний агрегат
- c Теплообменник
- d Резервный нагреватель
- e 3-ходовой клапан с электроприводом (переключение между нагревом помещения и подготовкой горячей воды бытового потребления)
- f 3-ходовой клапан с электроприводом (смешивание для основной зоны)
- g Главный насос
- h Дополнительный насос
- i Запорный клапан
- j Коллектор (приобретается на месте)
- k Резервуар горячей воды бытового потребления
- HPC1...3 Конвектор теплового насоса (приобретается по месту установки)
- FHL1...3 Контур подогрева полов (приобретается по месту установки)

- **Слив: нижние точки.** На всех нижних точках системы должны быть предусмотрены дренажные отверстия, чтобы обеспечить полный слив воды из контура циркуляции.
- **Слив клапан сброса давления.** Чтобы вода не капала из блока, подсоедините сливной шланг к сливу надлежащим образом. См. раздел "7.8.5 Подсоединение сливного шланга к сливу" на стр. 39.
- **Воздушные клапаны.** Во всех верхних точках системы должны быть установлены воздушные клапаны, которые также должны быть легко доступны для обслуживания. Во внутреннем агрегате имеется два автоматических клапан выпуска воздуха. Проследите за тем, чтобы эти клапаны НЕ были затянуты слишком сильно, чтобы сохранялась возможность автоматического выпуска воздуха из контура воды.

- **Оцинкованные детали.** Ни в коем случае не используйте в контуре циркуляции воды детали с цинковым покрытием. Поскольку во внутреннем контуре циркуляции воды применяются медные трубы, может начаться активная коррозия.
- **Нелатунные металлические трубы.** Используя нелатунные металлические трубы, изолируйте надлежащим образом латунные и нелатунные материалы, чтобы они НЕ контактировали друг с другом. Это предотвратит гальваническую коррозию.
- **Клапан: время переключения.** При использовании в контуре циркуляции воды 2-ходового или 3-ходового клапана максимальное время переключения этого клапана должно составлять 60 секунд.
- **Резервуар горячей воды бытового потребления: емкость.** Во избежание застоя воды необходимо, чтобы емкость хранения резервуара горячей воды бытового потребления соответствовала дневному потреблению горячей воды.
- **Резервуар горячей воды бытового потребления: обслуживание после монтажа.** Сразу же после установки резервуара горячей воды бытового потребления необходимо промыть чистой водой. Эту процедуру нужно повторять не менее одного раза в день первые 5 дней после установки.
- **Резервуар горячей воды бытового потребления: периоды простоя.** В случае отсутствия потребления горячей воды в течение долгого времени оборудование перед использованием НЕОБХОДИМО промыть чистой водой.
- **Резервуар горячей воды бытового потребления: дезинфекция.** Функция дезинфекции резервуара горячей воды бытового потребления описана в разделе "8.4.6 Резервуар" на стр. 62.
- **Термостатные смесительные клапаны.** В соответствии с действующими нормативами может потребоваться установка термостатных смесительных клапанов.
- **Гигиенические мероприятия.** Установка должна проводиться в соответствии с действующими нормативами и может потребовать дополнительных гигиенических мероприятий.
- **Рециркуляционный насос.** В соответствии с действующими нормативами может потребоваться соединить рециркуляционный насос между точкой подачи горячей воды и рециркуляционным соединением резервуара горячей воды бытового потребления.



- a Рециркуляционное соединение
- b Соединение горячей воды
- c Душ
- d Рециркуляционный насос

- **Клапан расширительного бака.** Клапан расширительного бака (если установлен) ДОЛЖЕН быть открыт.

6.4.2 Формула расчета предварительного давления в расширительном баке

Предварительное давление (P_g) в баке зависит от перепада высоты установки (H):

$$P_g = 0,3 + (H/10) \text{ (бар)}$$

6 Подготовка

6.4.3 Проверка объема и расхода воды

Внутренний агрегат оснащен расширительным баком емкостью 10 литров, давление в котором на заводе-изготовителе предварительно повышается до значения 1 бар.

Чтобы убедиться, что агрегат работает нормально:

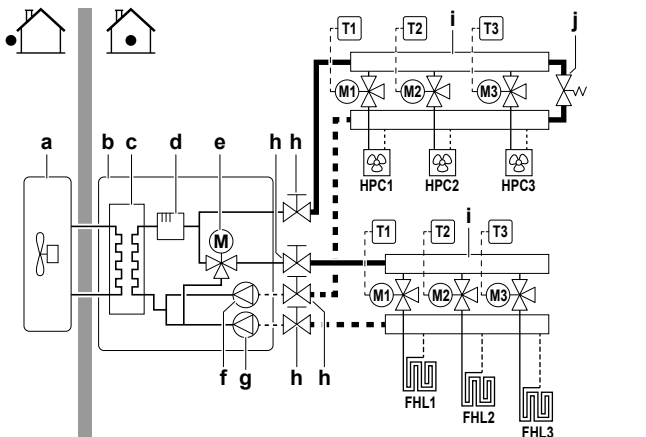
- Необходимо проверить минимальный и максимальный объем воды.
- Может потребоваться регулировка предварительного давления в расширительном баке.

Минимальный объем воды

Требования к минимальному объему воды отсутствуют.

i ИНФОРМАЦИЯ

Тем не менее для критически важных процессов и помещений с высокой тепловой нагрузкой может потребоваться больший объем воды.



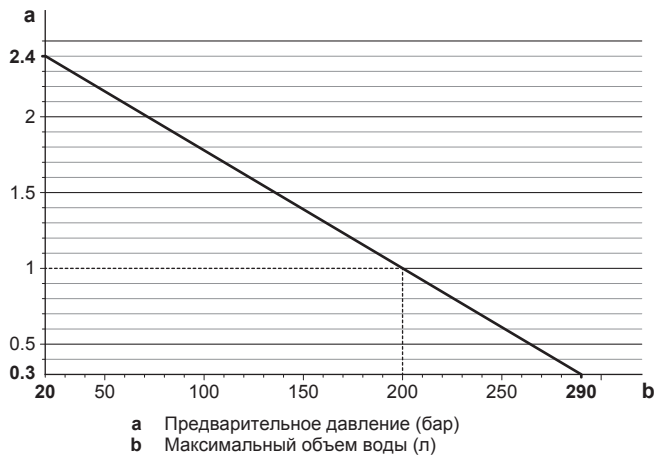
- a Наружный агрегат
- b Внутренний агрегат
- c Теплообменник
- d Резервный нагреватель
- e 3-ходовой клапан с электроприводом (смешивание для основной зоны)
- f Дополнительный насос
- g Главный насос
- h Запорный клапан
- i Коллектор (приобретается на месте)
- j Перепускной клапан избыточного давления (поставляется в качестве дополнительного оборудования)
- FHL1...3 Контур подогрева полов (приобретается по месту установки)
- HPC1...3 Конвектор теплового насоса (приобретается по месту установки)
- T1...3 Отдельный комнатный термостат (дополнительное оборудование)
- M1...3 Отдельный клапан с электроприводом для управления контуром FHL1...3 и HPC1...3 (приобретается по месту установки)

i ИНФОРМАЦИЯ

Насос дополнительной зоны обеспечивает минимальный расход для правильной работы агрегата.

Максимальный объем воды

С помощью приведенного ниже графика определите, какой максимальный объем воды соответствует рассчитанному предварительному давлению.



Пример: максимальный объем воды и предварительное давление в расширительном баке

Разница высот установки ^(a)	Объем воды	
	≤200 л	>200 л
≤7 м	Корректировки предварительного давления не требуется.	Сделайте следующее: <ul style="list-style-type: none"> • Уменьшите предварительное давление в соответствии с требуемой разницей в высоте установки. Предварительное давление должно уменьшаться на 0,1 бар на каждый метр ниже 7 м. • Проверьте, чтобы объем воды НЕ превышал максимально допустимого.
>7 м	Сделайте следующее: <ul style="list-style-type: none"> • Увеличьте предварительное давление в соответствии с требуемой разницей в высоте установки. Предварительное давление должно увеличиваться на 0,1 бар на каждый метр выше 7 м. • Проверьте, чтобы объем воды НЕ превышал максимально допустимого. 	Расширительный бак внутреннего агрегата слишком мал для данной установки. В таком случае рекомендуется установить дополнительный бак снаружи блока.

(a) Разница высот установки (м) между высотой самой высокой точки контура циркуляции воды и высотой внутреннего агрегата. Если внутренний агрегат находится в самой высокой точке установки, то разница высот считается равной 0 м.

Минимальный расход

Убедитесь, что минимальный расход в установке гарантируется при любых условиях в каждой зоне по отдельности. Этот минимальный расход — это расход, требуемый во время размораживания/работы резервного нагревателя. Для этой цели используйте перепускной клапан избыточного давления, поставляемый вместе с агрегатом.

! ПРИМЕЧАНИЕ

Когда управление циркуляцией в каждом или в определенном контуре нагрева помещения осуществляется посредством дистанционно управляемых клапанов, важно поддерживать минимальный расход, даже если все клапаны закрыты. Если невозможно достичь минимального расхода, формируется ошибка расхода 7H (нет нагрева или работы).

Минимальный расход, требуемый во время размораживания/работы резервного нагревателя

12 л/мин

См. рекомендуемую процедуру в разделе "9.4 Перечень проверок во время пуско-наладки" на стр. 79.

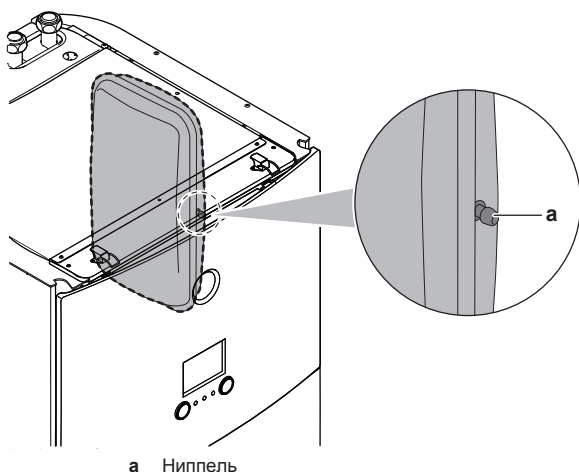
6.4.4 Изменение предварительного давления в расширительном баке**! ПРИМЕЧАНИЕ**

Регулировка предварительного давления в расширительном баке должна выполняться только лицензированным монтажником.

Когда требуется изменить созданное по умолчанию давление в расширительном баке (1 бар), соблюдайте следующие правила:

- Для создания предварительного давления в расширительном баке используйте только осушенный азот.
- Создание в расширительном баке ненадлежащего давления приведет к сбоям в работе системы.

Изменение предварительного давления в расширительном баке должно выполняться посредством выпуска или нагнетания давления азота через ниппель на расширительном баке.



а Ниппель

6.4.5 Проверка объема воды: примеры**Пример 1**

Внутренний агрегат установлен на 5 м ниже самой высокой точки в контуре циркуляции воды. Общий объем воды в контуре составляет 100 л.

Никаких действий или корректировки не требуется.

Пример 2

Внутренний агрегат установлен в самой высокой точке в контуре циркуляции воды. Общий объем воды в контуре составляет 250 л.

Действия:

- Поскольку общий объем воды (250 л) превышает объем воды по умолчанию (200 л), предварительное давление необходимо понизить.
- Требуемое предварительное давление:
 $P_g = (0,3 + (H/10)) \text{ бар} = (0,3 + (0/10)) \text{ бар} = 0,3 \text{ бар}$.
- Соответствующий максимальный объем воды при давлении 0,3 бар составляет 290 л. (См. график в предыдущей главе).
- Поскольку 250 литров меньше, чем 290 литров, расширительный бак готов к установке.

6.5 Подготовка электрической проводки**6.5.1 Информация о подготовке электрической проводки****i ИНФОРМАЦИЯ**

Также изучите меры предосторожности и требования, содержащиеся в главе "Общие правила техники безопасности".

**ПРЕДУПРЕЖДЕНИЕ**

- Если отсутствует нейтраль электропитания или она не соответствует нормативам, возможно повреждение оборудования.
- Необходимо установить надлежащее заземление. НЕ ДОПУСКАЕТСЯ заземление агрегата на трубопровод инженерных сетей, разрядник и заземление телефонных линий. Ненадежное заземление может привести к поражению электрическим током.
- Установите необходимые предохранители или автоматические прерыватели.
- Обязательно прикрепляйте кабель с помощью стяжек, так чтобы он НЕ касался острых кромок или труб, особенно со стороны высокого давления.
- Не допускается использование проводки с отводами и скрученными многожильными кабелями удлинителей и соединений звездой. Это может вызвать перегрев, поражение электрическим током или возгорание.
- НЕ допускается установка фазокомпенсаторного конденсатора, так как агрегат оборудован инвертором. Фазокомпенсаторный конденсатор снижает производительность и может вызвать несчастные случаи.

**ПРЕДУПРЕЖДЕНИЕ**

- К прокладке электропроводки допускаются ТОЛЬКО аттестованные электрики в СТРОГОМ соответствии с действующим законодательством.
- Электрические соединения подключаются к стационарной проводке.
- Все электрическое оборудование и материалы, приобретаемые по месту монтажа, ДОЛЖНЫ соответствовать требованиям действующего законодательства.

**ПРЕДУПРЕЖДЕНИЕ**

Резервный нагреватель ДОЛЖЕН подключаться к отдельному источнику питания и ДОЛЖЕН защищаться защитными устройствами согласно действующему законодательству.

6 Подготовка



ПРЕДУПРЕЖДЕНИЕ

Для электропитания **ОБЯЗАТЕЛЬНО** используйте многожильные кабели.

6.5.2 Информация об энергосберегающем источнике электропитания

По всему миру компании по электроснабжению усиленно работают над тем, чтобы обеспечить надежные поставки электроэнергии по конкурентоспособным расценкам. Многие из них вправе выставлять потребителям счета по льготным тарифам. Например, в зависимости от времени суток, времени года, а в Германии и Австрии — по тарифу *Wärmerumpentarif*...

Данное оборудование можно подключать к подобным энергосберегающим системам подачи электроэнергии.

За сведениями о возможности подключения данного оборудования к той или иной энергосберегающей системе подачи электроэнергии, если таковые системы имеются, обратитесь в компанию по электроснабжению, обслуживающую место установки оборудования.

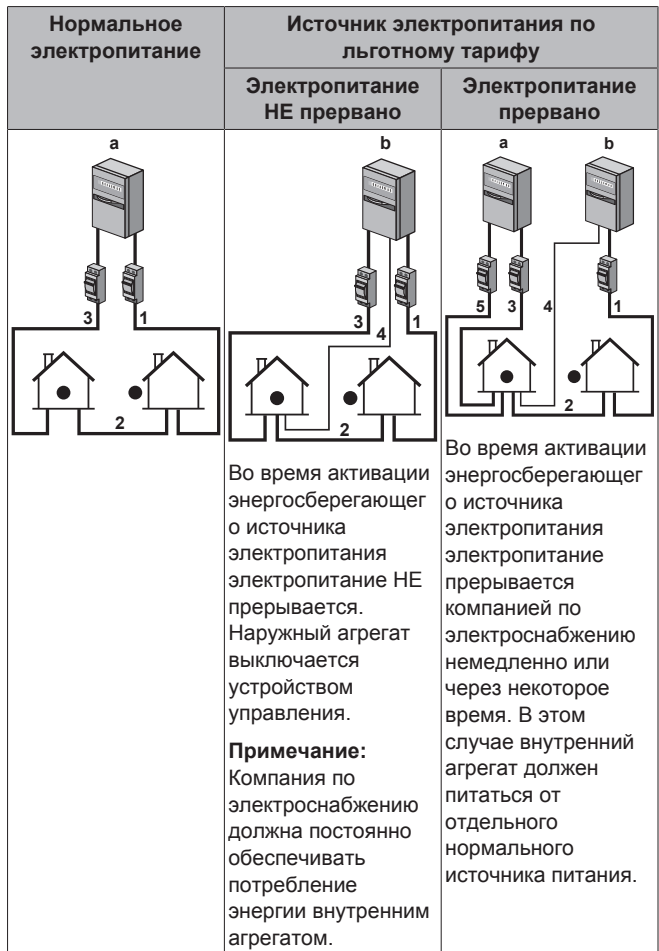
При подключении оборудования к энергосберегающему источнику электропитания компания по электроснабжению вправе:

- прерывать снабжение оборудования электропитанием на определенные промежутки времени;
- налагать ограничения на объем потребляемой оборудованием электроэнергии в определенные промежутки времени.

Конструкцией внутреннего агрегата предусмотрено его принудительное выключение. В это время компрессор наружного агрегата не работает.

Проводка к агрегату различается в зависимости от того, прервано электропитание или нет.

6.5.3 Обзор электрических соединений за исключением внешних приводов



- a Нормальное электропитание
- b Источник электропитания по льготному тарифу
- 1 Электропитание наружного агрегата
- 2 Электропитание и соединительный кабель внутреннего агрегата
- 3 Питание резервного нагревателя
- 4 Источник электропитания по льготному тарифу (беспотенциальный контакт)
- 5 Обычный источник электропитания (для питания платы внутреннего агрегата в случае прерывания энергосберегающего источника электропитания)

6.5.4 Обзор электрических соединений внешних и внутренних приводов

Позиция	Описание	Провода	Максимальный рабочий ток
Электропитание наружного и внутреннего агрегатов			
1	Электропитание наружного агрегата	2+GND	(a)
2	Электропитание и соединительный кабель внутреннего агрегата	3	(f)
3	Питание резервного нагревателя	См. таблицу ниже.	—

Позиция	Описание	Провода	Максимальный рабочий ток
4	Подача электропитания с предпочтительным энергосбережением (беспотенциальный контакт)	2	(d)
5	Обычная подача электропитания	2	6,3 А
Опциональное оборудование			
6	Интерфейс пользователя, используемый в качестве комнатного термостата	2	(e)
7	Комнатный термостат	3 или 4	100 мА ^(b)
8	Наружный датчик окружающей температуры	2	(b)
9	Внутренний датчик окружающей температуры	2	(b)
10	Конвектор теплового насоса	2	100 мА ^(b)
Компоненты, приобретаемые на месте			
11	Запорный клапан	2	100 мА ^(b)
12	Электрический счетчик	2 (на счетчик)	(b)
13	Насос горячей воды бытового потребления	2	(b)
14	Подача аварийного сигнала	2	(b)
15	Переключение на управление внешним источником тепла	2	(b)
16	Управление нагревом помещения	2	(b)
17	Цифровые входы потребления энергии	2 (на входной сигнал)	(b)
18	Предохранительный термостат для основной зоны	2	(b)
19	Предохранительный термостат для дополнительной зоны	2	(d)

- (a) Смотрите паспортную табличку на наружном агрегате.
 (b) Минимальное сечение кабеля 0,75 мм².
 (c) Сечение кабеля 2,5 мм².
 (d) Кабель сечением 0,75 мм²–1,25 мм², максимальная длина: 50 м. Беспотенциальный контакт должен выдерживать напряжение не менее 15 В пост. тока при 10 мА.
 (e) Кабель сечением 0,75 мм²–1,25 мм²; максимальная длина: 500 м.
 (f) Сечение кабеля 1,5 мм².

**ПРИМЕЧАНИЕ**

Дополнительные технические характеристики различных соединений указаны внутри внутреннего агрегата.

**ПРИМЕЧАНИЕ**

Для основной зоны ДОЛЖЕН устанавливаться предохранительный термостат (размыкающий контакт). См. "7.9.17 Подсоединение предохранительного термостата (размыкающий контакт)" на стр. 46.

Тип резервного нагревателя	Электропитание	Необходимое количество жил кабеля
*6V	1N~ 230 В	2+GND
	3~ 230 В	3+GND
*9W	3N~ 400 В	4+GND

7 Монтаж

7.1 Обзор: монтаж

Эта глава содержит описание рекомендуемых действий и сведения, необходимые для монтажа системы.

Типовая последовательность действий

Монтаж обычно включает следующие этапы.

- 1 Монтаж наружного агрегата.
- 2 Монтаж внутреннего агрегата.
- 3 Подсоединение трубопровода хладагента.
- 4 Проверка трубопровода хладагента.
- 5 Заправка хладагента.
- 6 Подсоединение трубопровода воды.
- 7 Подсоединение электропроводки.
- 8 Завершение наружного монтажа.
- 9 Завершение монтажа в помещении.

**ИНФОРМАЦИЯ**

Если пространство для монтажа ограничено, перед установкой блока в окончательное положение выполните следующее: "7.8.5 Подсоединение сливного шланга к сливу" на стр. 39. Для этого требуется снять одну или обе боковые панели.

**ИНФОРМАЦИЯ**

В зависимости от блоков и (или) условий их установки бывает, что прокладку электропроводки необходимо выполнить до заправки системы хладагентом.

7.2 Открытие агрегата

7.2.1 Открытие блоков

В определенные моменты времени требуется открыть блок.

Пример:

- Подсоединяя трубопроводы хладагента
- При подсоединении электропроводки
- При выполнении технического или иного обслуживания блока

**ОПАСНО! РИСК ПОРАЖЕНИЯ ЭЛЕКТРИЧЕСКИМ ТОКОМ**

НЕ оставляйте блок без присмотра со снятой сервисной панелью.

7.2.2 Чтобы открыть наружный агрегат

**ОПАСНО! РИСК ПОРАЖЕНИЯ ЭЛЕКТРИЧЕСКИМ ТОКОМ**

7 Монтаж

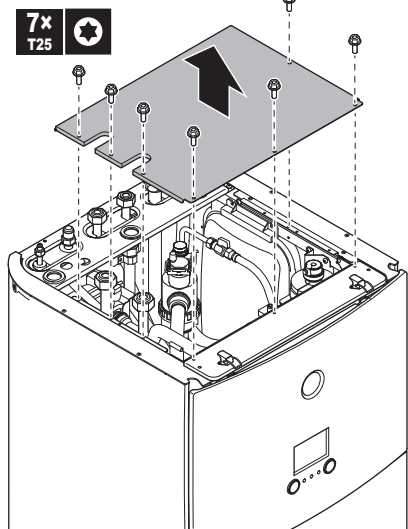


ОПАСНО! РИСК ОЖОГОВ

См. разделы "7.5.8 Соединение трубопровода хладагента с наружным агрегатом" на стр. 35 и "7.9.6 Подключение электропроводки на наружный агрегат" на стр. 41.

7.2.3 Чтобы открыть внутренний агрегат

1 Снимите верхнюю панель.

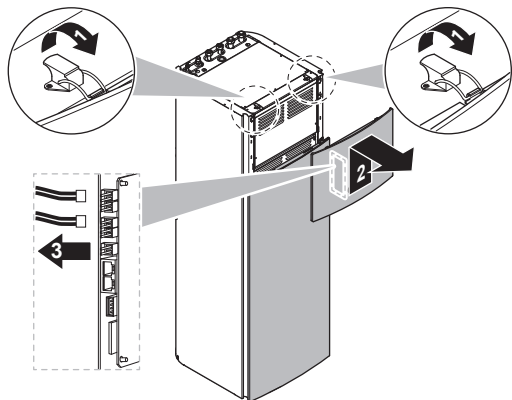


2 Снимите панель интерфейса пользователя. Откройте петли вверх и сдвиньте верхнюю панель вверх.



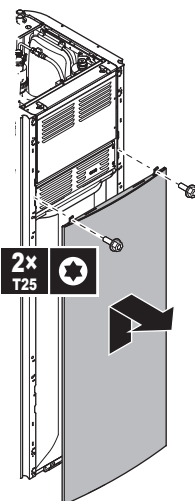
ПРИМЕЧАНИЕ

При снятии панели интерфейса пользователя также отсоедините кабели на задней стороне панели, чтобы предотвратить повреждение.

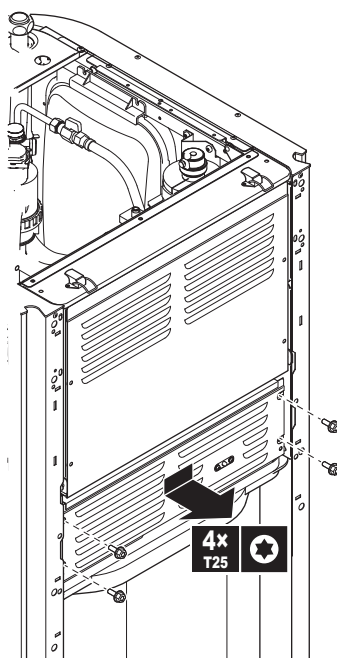
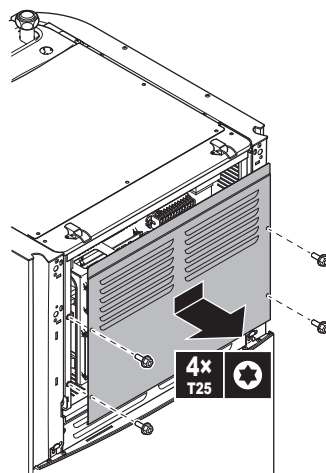


3 При необходимости снимите переднюю панель. Это требуется, например, в следующих случаях:

- "7.2.5 Опускание распределительной коробки на внутренний агрегат" на стр. 29
- "7.8.5 Подсоединение сливного шланга к сливу" на стр. 39
- Если требуется доступ к распределительной коробке высокого напряжения



7.2.4 Чтобы открыть крышку распределительной коробки внутреннего агрегата

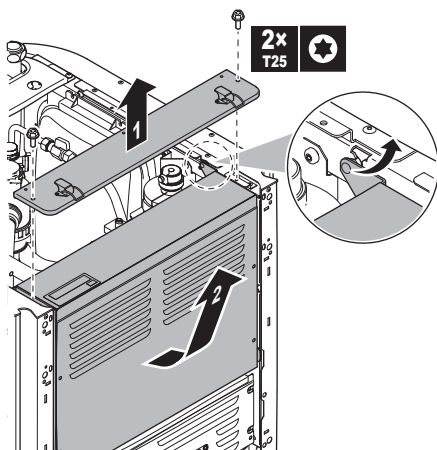


7.2.5 Опускание распределительной коробки на внутренний агрегат

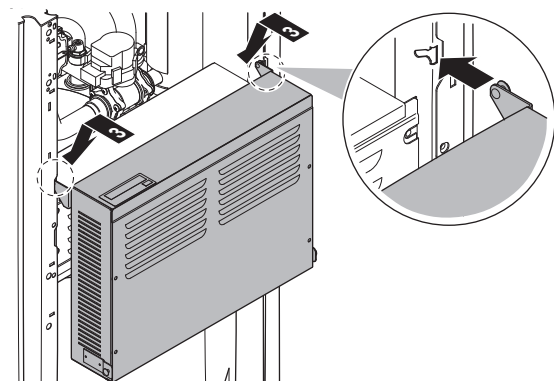
Во время монтажа вам потребуется доступ к внутренней части внутреннего агрегата. Для облегчения доступа спереди переместите распределительную коробку ниже на агрегат, как описано:

Предварительные условия: Панель интерфейса пользователя и передняя панель сняты.

- 1 Снимите верхнюю панель, которая удерживает распределительную коробку в верхней части блока.
- 2 Наклоните распределительную коробку вперед и извлеките ее из петель.



- 3 Расположите распределительную коробку ниже на агрегате. Используйте две петли, расположенные ниже на агрегате.



7.3 Монтаж наружного агрегата

7.3.1 Монтаж наружного блока

При

Необходимо завершить монтаж наружного и внутреннего блоков, прежде чем подсоединять трубопроводы хладагента и воды.

Типовая последовательность действий

Монтаж наружного блока, как правило, подразделяется на следующие этапы:

- 1 Подготовка монтажной конструкции.
- 2 Установка наружного блока.
- 3 Обустройство дренажа.
- 4 Принятие мер к предотвращению опрокидывания блока.
- 5 Защита блока от снега и ветра путем установки снегозащитного навеса и защитных панелей. См. параграф «Подготовка места установки» раздела «6 Подготовка» на стр. 18.

7.3.2 Меры предосторожности при монтаже наружного блока

ИНФОРМАЦИЯ

Ознакомьтесь с мерами предосторожности и требованиями, изложенными в указанных далее разделах:

- Общие правила техники безопасности
- Подготовка

7.3.3 Подготовка монтажной конструкции

Проверьте прочность и горизонтальность площадки для установки, так чтобы агрегат после установки не вызывал вибраций или шума при работе.

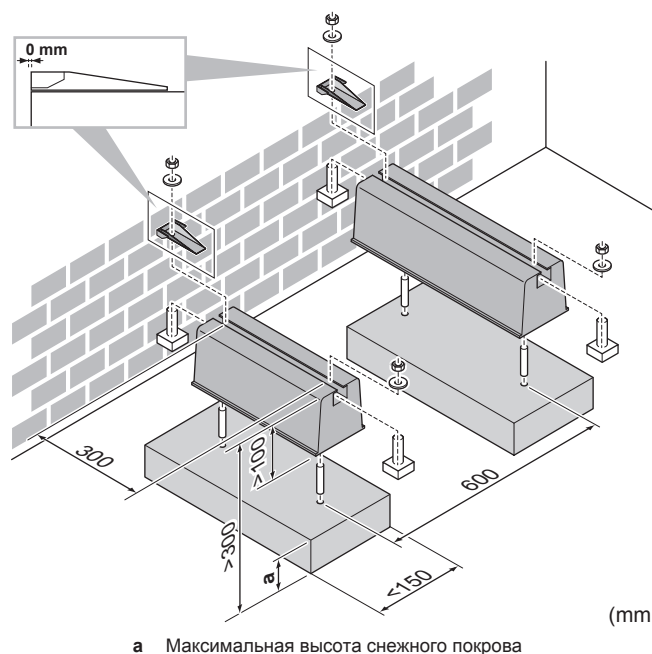
Согласно фундаментному чертежу надежно закрепите агрегат фундаментными болтами.

В этом разделе рассматриваются различные конструкции для монтажа. Для любой из них используйте 4 комплекта анкерных болтов M8 или M10, гаек и шайб. В любом случае обеспечьте зазор между блоками не менее 300 мм. Кроме того, убедитесь в том, что блок расположен как минимум на 100 мм выше предполагаемого максимального уровня поверхности снежного покрова.

ИНФОРМАЦИЯ

Максимальная высота верхней выступающей части болтов составляет 15 мм.

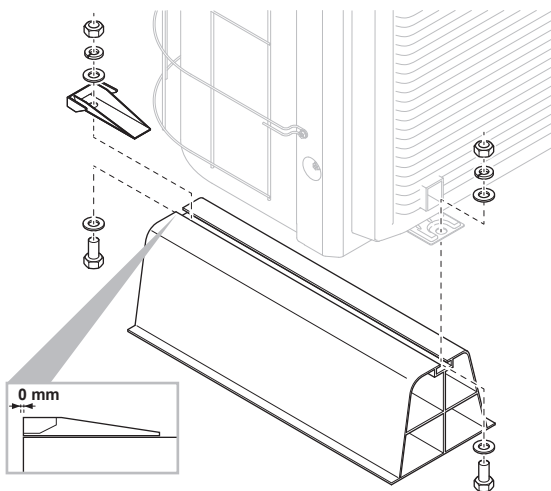
Вариант 1: на монтажных опорах "гибкая опора с распоркой"



7 Монтаж

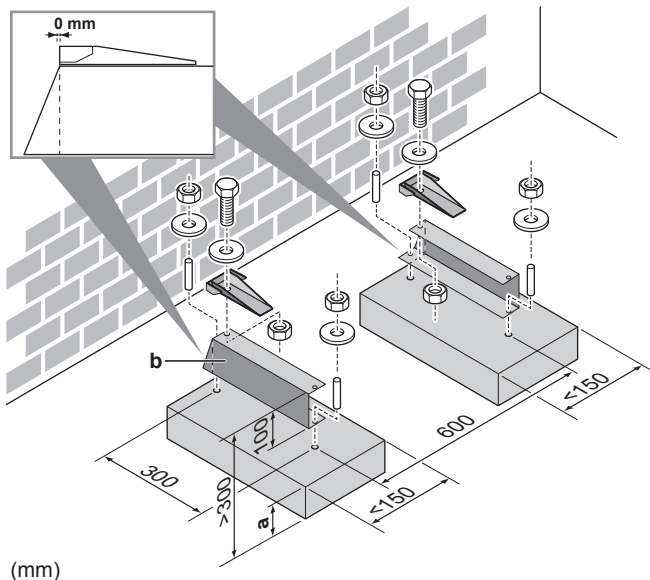
Вариант 2: на пластмассовой монтажной опоре

В этом случае используйте болты, гайки, шайбы и пружинные шайбы, поставляемые с блоком в качестве принадлежностей.



Вариант 3: на подставке с использованием дополнительного комплекта EKFT008D

Дополнительный комплект EKFT008D рекомендуется для регионов с обильными снегопадами.

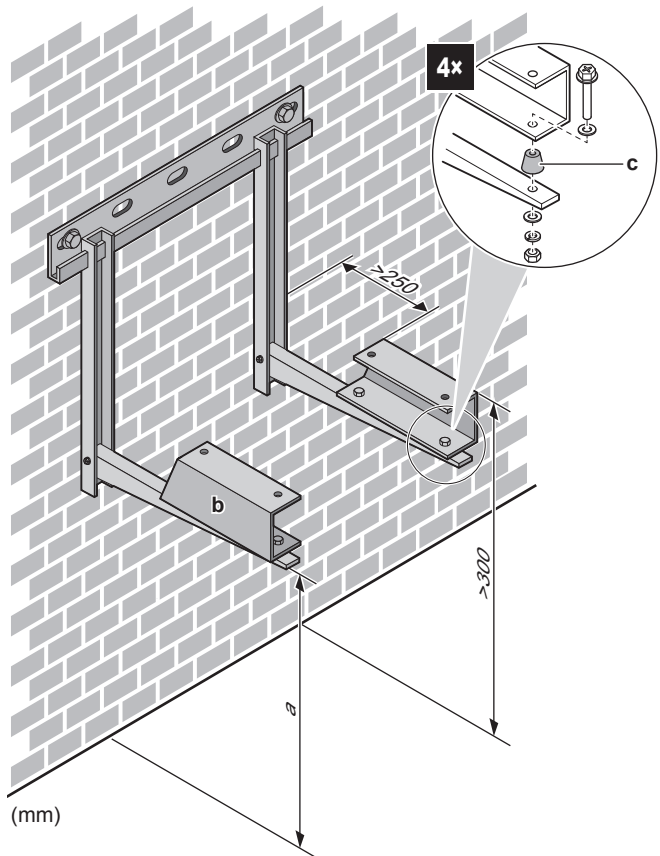


(mm)

- a Максимальная высота снежного покрова
- b Дополнительный комплект EKFT008D

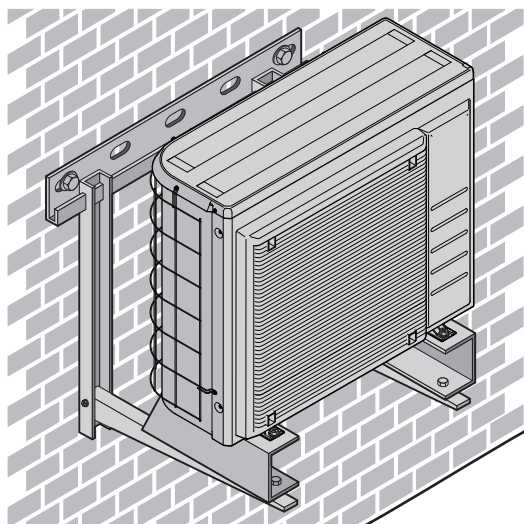
Вариант 4: на кронштейнах на стене с использованием дополнительного комплекта EKFT008D

Дополнительный комплект EKFT008D рекомендуется для регионов с обильными снегопадами.



(mm)

- a Максимальная высота снежного покрова
- b Дополнительный комплект EKFT008D
- c Противовибрационная резина (приобретается на месте)



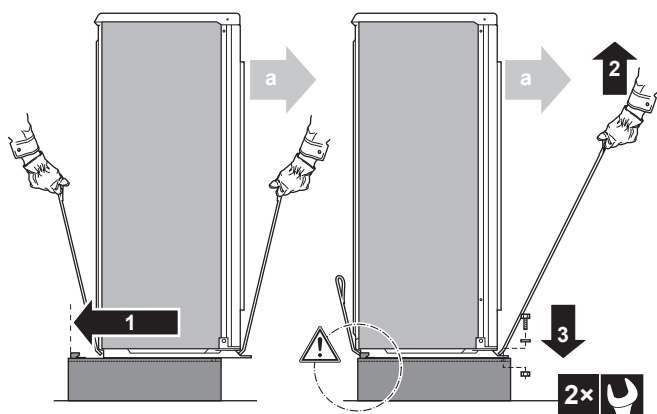
7.3.4 Установка наружного агрегата



ПРЕДОСТЕРЕЖЕНИЕ

НЕ снимайте защитный картон до окончательной установки агрегата.

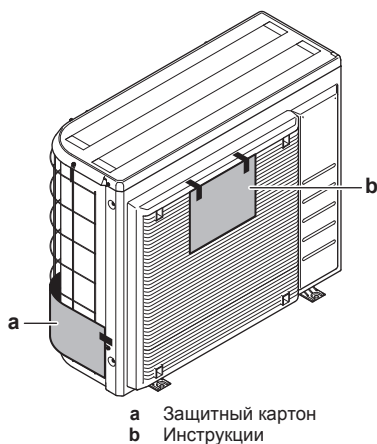
- 1 Поднимите наружный агрегат, как описано в разделе "3.2.2 Перемещение наружного агрегата" на стр. 8.
- 2 Установите наружный агрегат следующим образом:
 - (1) Установите блок на место (используйте строп с левой стороны и ручку с правой).
 - (2) Удалите строп (потяните строп с 1 стороны).
 - (3) Закрепите блок.



a Воздуховыпускное отверстие

**ПРИМЕЧАНИЕ**

Должным образом выровняйте блок по горизонтали. Убедитесь в том, что задняя сторона блока НЕ выступает.

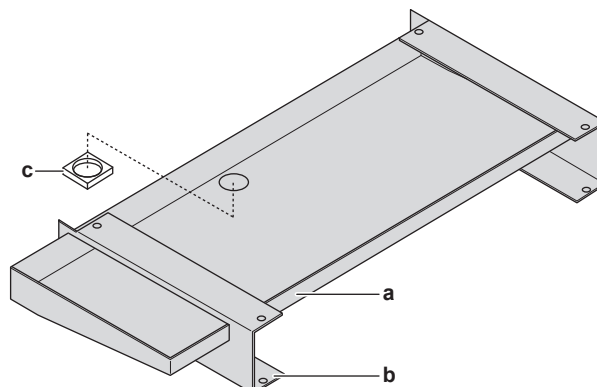
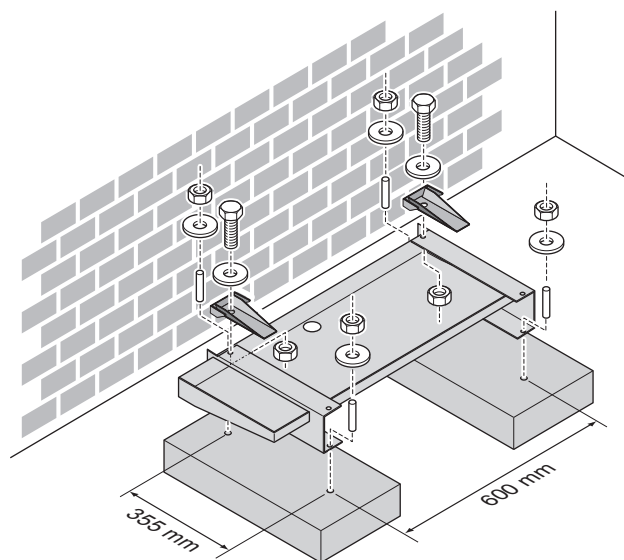
3 Снимите защитный картон и инструкции.a Защитный картон
b Инструкции**7.3.5 Обустройство дренажа**

- Проследите за тем, чтобы водяной конденсат удалялся надлежащим образом.
- Во избежание образования наледи установите блок на опоре, обеспечивающей надлежащий слив.
- Для отвода воды от блока проложите вокруг его опоры дренажную канавку.
- НЕ допускайте слив воды на тротуары во избежание гололедицы во время заморозков.
- Если блок монтируется на раме, установите водонепроницаемый поддон на расстоянии не более 150 мм от дна блока во избежание просачивания воды в блок, а также каплеобразования (см. рисунок ниже).

**ПРИМЕЧАНИЕ**

Если дренажные отверстия наружного блока заблокированы, необходимо обеспечить просвет под наружным блоком не менее 300 мм.

- **Дренажный поддон.** Чтобы собирать стекающую воду, можно использовать опцию дренажного поддона (EKDP008D). Полные инструкции по монтажу приведены в руководстве по монтажу дренажного поддона. Коротко говоря, дренажный поддон должен устанавливаться горизонтально (с допуском 1° в любом направлении), как показано на рисунке:

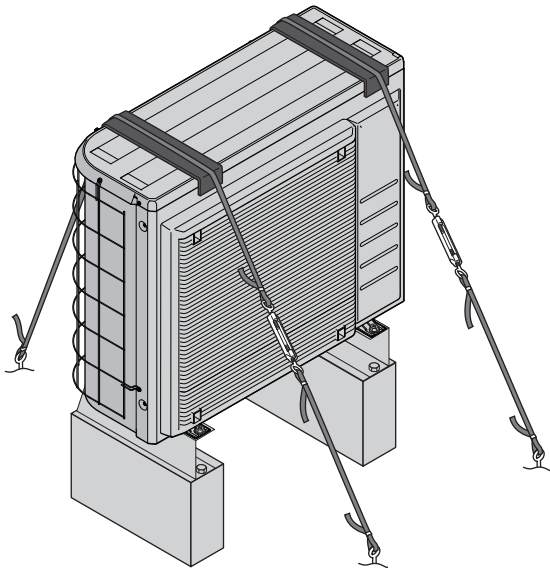
a Дренажный поддон
b Швеллеры
c Изоляция дренажного отверстия

- **Нагреватель дренажного поддона.** Чтобы предотвратить замерзание дренажного поддона, можно использовать опцию нагревателя дренажного поддона (EKDPH008CA). Порядок монтажа приведен в руководстве по монтажу нагревателя дренажного поддона.
- **Сливной трубопровод без обогрева.** Если используется нагреватель дренажного поддона без сливного трубопровода или со сливным трубопроводом без обогрева, удалите изоляцию дренажного отверстия (позиция c на рис.).

7.3.6 Чтобы избежать опрокидывания наружного агрегата

В случае установки агрегата в местах, где сильный ветер может наклонить его, необходимо предпринять следующие меры:

- 1 Подготовьте 2 кабеля, как показано на следующей иллюстрации (приобретаются по месту установки).
- 2 Положите 2 кабеля на наружный блок.
- 3 Чтобы кабели не поцарапали краску, уложите между кабелями и наружным блоком лист резины (приобретается по месту установки).
- 4 Подсоедините концы кабелей. Затяните концы.



7.4 Монтаж внутреннего агрегата

7.4.1 Монтаж внутреннего агрегата

При

Необходимо завершить монтаж наружного и внутреннего блоков, прежде чем подсоединять трубопроводы хладагента и воды.

Типовая последовательность действий

Монтаж внутреннего блока, как правило, подразделяется на следующие этапы:

- 1 Установка внутреннего блока.

7.4.2 Меры предосторожности при монтаже внутреннего агрегата



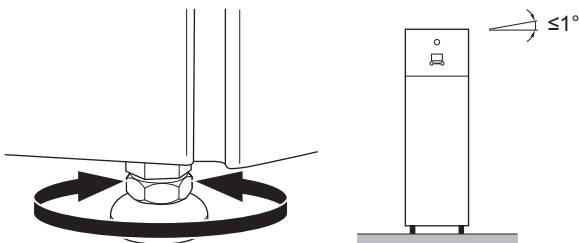
ИНФОРМАЦИЯ

Ознакомьтесь с мерами предосторожности и требованиями, изложенными в указанных далее разделах:

- Общие правила техники безопасности
- Подготовка

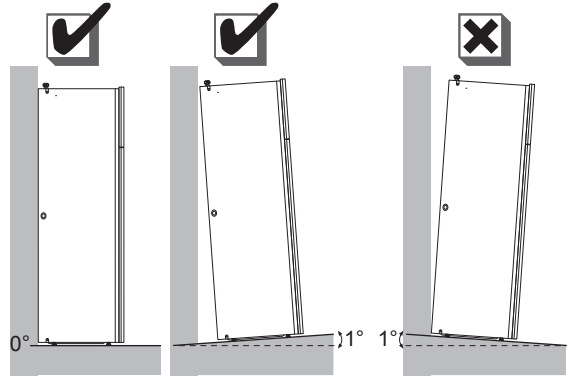
7.4.3 Установка внутреннего агрегата

- 1 Снимите внутренний агрегат с деревянного основания и расположите на полу. Также см. раздел "3.3.3 Транспортировка внутреннего агрегата" на стр. 9.
- 2 Подсоедините сливной шланг к сливу. См. раздел "7.8.5 Подсоединение сливного шланга к сливу" на стр. 39.
- 3 Подвиньте внутренний агрегат на место.
- 4 Для компенсации неровностей пола отрегулируйте высоту выравнивающих ножек. Максимально допустимое отклонение составляет 1° .



ПРИМЕЧАНИЕ

НЕ наклоняйте агрегат вперед:



7.5 Соединение труб трубопровода хладагента

7.5.1 Подсоединение трубопроводов хладагента

Приступая к подсоединению трубопроводов хладагента

Убедитесь в том, что установка наружного и внутренних блоков выполнена полностью.

Типовая последовательность действий

Подсоединение трубопроводов хладагента предусматривает:

- Соединение трубопроводов хладагента с наружным блоком
- Соединение трубопроводов хладагента с внутренним блоком
- Изоляцию трубопроводов хладагента
- Соблюдайте указания по выполнению следующих работ:
 - Изгибание труб
 - Развальцовка концов труб
 - Пайка
 - Применение запорных клапанов

7.5.2 Меры предосторожности при подсоединении трубопроводов хладагента



ИНФОРМАЦИЯ

Ознакомьтесь с мерами предосторожности и требованиями, изложенными в указанных далее разделах:

- Общие правила техники безопасности
- Подготовка



ОПАСНО! РИСК ОЖГОВ



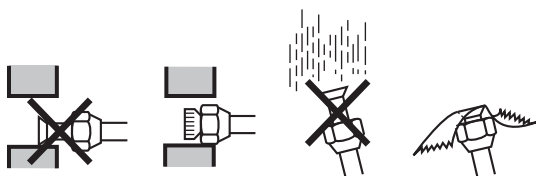
ПРЕДОСТЕРЕЖЕНИЕ

- НЕ применяйте на развальцованной детали минеральное масло.
- НЕ используйте повторно трубы от прошлых установок.
- На блоки с хладагентом R32 НЕЛЬЗЯ устанавливать осушители, которые могут существенно сократить срок службы блоков. Осушающий материал может расплавить и повредить систему.

! ПРИМЕЧАНИЕ

Соблюдайте следующие меры предосторожности в отношении трубопроводов хладагента:

- Не допускайте проникновения в контур циркуляции хладагента никаких посторонних веществ (напр., воздуха), кроме указанного хладагента.
- При дозаправке пользуйтесь только хладагентом R32.
- Обеспечьте наличие монтажных инструментов (комплекта манометра коллектора и т.п.), которые специально предназначены для работы с хладагентом R32, могут выдержать давление и предотвратить попадание инородных веществ (напр., масла и влаги) в систему.
- Трубы монтируются таким образом, чтобы раструб НЕ подвергался механическому напряжению.
- Обеспечьте защиту трубопроводов от проникновения грязи, жидкости и пыли, как указано в приведенной ниже таблице.
- Соблюдайте осторожность при прокладке медных труб через стены (см. рис. ниже).



Агрегат	Период монтажа	Метод защиты
Наружный агрегат	>1 месяц	Сплющить края труб
	<1 месяц	Сплющить или заклеить края труб
Внутренний агрегат	Независимо от времени монтажа	Сплющить или заклеить края труб

i ИНФОРМАЦИЯ

НЕ открывайте запорный вентиль хладагента, не проверив трубопровод хладагента. При необходимости дозаправки хладагента рекомендуется после заправки открыть запорный вентиль хладагента.

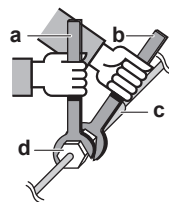
7.5.3 Указания по подсоединению трубопроводов хладагента

При подсоединении труб необходимо соблюдать следующие правила:

- При затяжке накидной гайки нанесите на внутреннюю поверхность развальцованной части трубы эфирное или полиэфирное масло. Приступая к затяжке накидной гайки, наживите ее, сделав 3 - 4 оборота рукой.



- Ослабляя накидные гайки, ОБЯЗАТЕЛЬНО пользуйтесь сразу двумя гаечными ключами.
- При соединении труб для затяжки накидных гаек ВСЕГДА пользуйтесь одновременно обычным гаечным и динамометрическим ключами. Это предотвратит повреждение гаек и возникновение утечек.



- a Динамометрический ключ
- b Гаечный ключ
- c Соединение труб
- d Накидная гайка

Размер труб (мм)	Момент затяжки (Н•м)	Диаметр раструба (A) (мм)	Форма развальцовки (мм)
Ø6,4	15~17	8,7~9,1	
Ø15,9	63~75	19,3~19,7	

7.5.4 Указания по изгибанию труб

Для изгибания пользуйтесь трубогибочной машиной. Все изгибы труб должны быть как можно более плавными (радиус изгиба должен быть 30~40 или более).

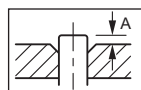
7.5.5 Развальцовка конца трубы**ПРЕДОСТЕРЕЖЕНИЕ**

- Неполная развальцовка может привести к утечке газообразного хладагента.
- Развальцованные концы НЕЛЬЗЯ использовать повторно. Во избежание утечки газообразного хладагента следует использовать новые развальцованные концы.
- Используйте накидные гайки, которые входят в комплект поставки блока. Применение других накидных гаек может привести к утечке хладагента.

- 1 Срежьте труборезом конец трубы.
- 2 Уберите заусенцы ножом, обращенным лезвием вниз, так, чтобы стружка НЕ попала в трубу.
- 3 Сняв с запорного клапана накидную гайку, накиньте ее на трубу.
- 4 Развальцуйте трубу. Установите точно так, как показано на рисунке ниже.



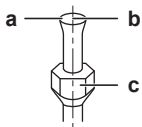
- a Срежьте точно под прямым углом.
- b Удалите заусенцы.



	Вальцовочный инструмент (зажимного типа) для хладагента R32	Обычный вальцовочный инструмент	
		Зажимного типа (Типа Ridgid)	С крыльчатой гайкой (Типа Imperial)
A	0~0,5 мм	1,0~1,5 мм	1,5~2,0 мм

- 5 Проверьте, правильно ли сделана развальцовка.

7 Монтаж

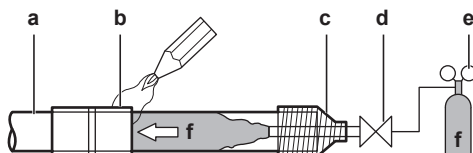


- a На внутренней поверхности раструба НЕ должно быть трещин.
- b Конец трубы ДОЛЖЕН быть развальцован равномерно по правильному кругу.
- c Проверьте, установлена ли накидная гайка.

7.5.6 Пайка концов труб

На внутреннем и наружном агрегате имеются соединения с накидными гайками. Оба конца соединяются без припайки. При необходимости припайки имейте в виду следующее:

- Продувка азотом при пайке препятствует образованию большого количества оксидированной пленки на внутренней поверхности трубок. Эта пленка оказывает отрицательное воздействие на клапаны и компрессоры в системе циркуляции хладагента и препятствует нормальной работе этой системы.
- Азот должен подаваться под давлением 20 кПа (0,2 бар) (этого достаточно, чтобы он начал проступать на поверхности), при этом необходимо установить редукционный клапан.



- a Трубопровод хладагента
- b Детали, подвергаемые пайке
- c Изолирующая обмотка
- d Ручной клапан
- e Редукционный клапан
- f Азот

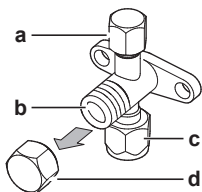
- НЕ пользуйтесь антиоксидантами при пайке трубных соединений. Остатки могут засорить трубы и вызвать поломку оборудования.
- НЕ пользуйтесь флюсом при пайке медного трубопровода хладагента. Используйте твердый припойный сплав на основе фосфорной меди (BCuP), для которого не нужен флюс. Флюс оказывает на трубки циркуляции хладагента исключительно вредное воздействие. Например, если используется флюс на основе хлора, он вызовет коррозию трубки, а если во флюсе содержится фтор, то он ухудшит характеристики масла, используемого в контуре.

7.5.7 Применение запорного клапана с сервисным отверстием

Обращение с запорными вентилями

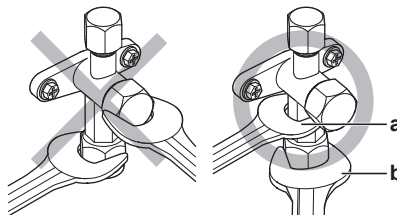
Необходимо учитывать следующие правила:

- Запорные вентили поставляются в закрытом положении.
- На рисунке ниже представлены детали, необходимые для эксплуатации запорного вентиля.



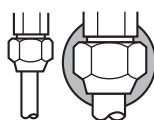
- a Сервисное отверстие с крышкой
- b Шток вентиля
- c Соединение трубопровода
- d Крышка штока

- Оба запорных вентиля во время работы должны быть открыты.
- НЕ прикладывайте излишнее усилие к штоку вентиля. Это может привести к поломке корпуса вентиля.
- **ОБЯЗАТЕЛЬНО** придерживайте запорный вентиль гаечным ключом, а затем ослабляйте или затягивайте накидную гайку динамометрическим ключом. НЕ устанавливайте гаечный ключ на крышку штока, так как это может вызвать утечку хладагента.



- a Гаечный ключ
- b Динамометрический ключ

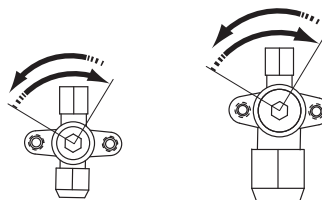
- Когда ожидается низкое рабочее давление (например, когда охлаждение будет производиться при низкой наружной температуре), надежно уплотните накидную гайку запорного вентиля линии подачи газа силиконовым герметиком во избежание замерзания.



Силиконовый герметик; убедитесь в отсутствии зазора.

Открытие/закрытие запорного вентиля

- 1 Снимите крышку с запорного вентиля.
- 2 Вставив шестигранный ключ (со стороны трубопровода жидкого хладагента: 4 мм, со стороны трубопровода газообразного хладагента: 4 мм) в шток вентиля, вращайте шток следующим образом:

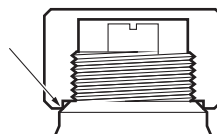


против часовой стрелки, чтобы открыть вентиль;
по часовой стрелке, чтобы вентиль перекрыть.

- 3 Когда дальнейшее вращение запорного вентиля станет НЕВОЗМОЖНЫМ, прекратите вращение. Теперь вентиль открыт/перекрыт.

Обращение с крышкой штока

- Уплотнение крышки штока обозначено стрелкой. НЕ повредите его.



- После завершения работы с запорным вентилем затяните крышку штока и проверьте на предмет утечки хладагента.

Позиция	Момент затяжки (Н·м)
Крышка штока, сторона жидкости	13,5~16,5
Крышка штока, сторона газа	22,5~27,5

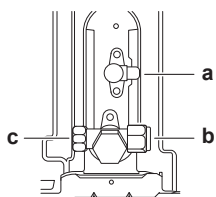
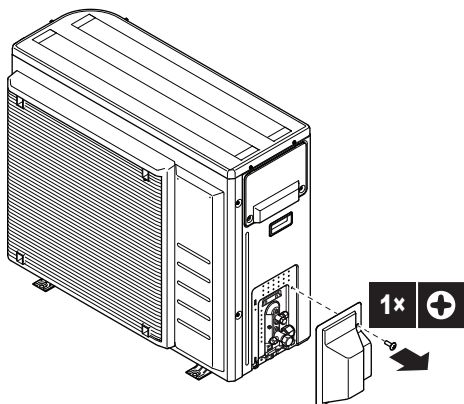
Обращение с крышкой сервисного порта

- **ОБЯЗАТЕЛЬНО** пользуйтесь заправочным шлангом, оснащенным стержнем нажатия на вентиль, поскольку сервисное отверстие относится к ниппельному типу.
- По окончании работы с отверстием для техобслуживания не забудьте плотно закрыть его крышку и проверить, нет ли протечек хладагента.

Параметр	Момент затяжки (Н·м)
Крышка сервисного порта	11,5~13,9

7.5.8 Соединение трубопровода хладагента с наружным агрегатом

- 1 Соедините патрубок жидкого хладагента внутреннего блока с жидкостным запорным вентилем наружного блока.



- a Запорный вентиль в контуре жидкого хладагента
- b Запорный вентиль в контуре газообразного хладагента
- c Сервисное отверстие

- 2 Соедините патрубок газообразного хладагента внутреннего блока с запорным вентилем газообразного хладагента наружного блока.

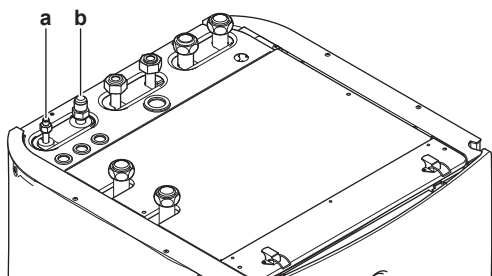


ПРИМЕЧАНИЕ

Рекомендуется прокладывать трубопровод хладагента между внутренним и наружным агрегатом в воздуховоде либо оборачивать его наружной обмоткой.

7.5.9 Соединение трубопровода хладагента с внутренним агрегатом

- 1 Подсоедините жидкостный запорный клапан наружного агрегата к соединению жидкого хладагента внутреннего агрегата.



- a Соединение жидкого хладагента
- b Соединение газообразного хладагента

- 2 Подсоедините газовый запорный клапан наружного агрегата к соединению газообразного хладагента внутреннего агрегата.



ПРИМЕЧАНИЕ

Рекомендуется прокладывать трубопровод хладагента между внутренним и наружным агрегатом в воздуховоде либо оборачивать его наружной обмоткой.



ИНФОРМАЦИЯ

Если пространство для монтажа внутреннего агрегата ограничено, можно установить дополнительный комплект колен трубопроводов (EKHVTC), чтобы упростить подключение к патрубкам газообразного и жидкого хладагента внутреннего агрегата. Порядок монтажа приведен в инструкции к комплекту колен трубопроводов.

7.6 Проверка трубопровода хладагента

7.6.1 Проверка трубопровода хладагента

Трубопроводы хладагента **внутри** наружного блока проходят заводскую проверку на герметичность. Проверять нужно только трубопроводы хладагента, проложенные **снаружи** наружного блока.

Приступая к проверке трубопроводов хладагента

Убедитесь в том, что трубопроводы подсоединены к наружному и внутреннему блокам.

Типовая последовательность действий

Проверка трубопроводов хладагента, как правило, подразделяется на следующие этапы:

- 1 Проверка трубопроводов хладагента на герметичность.
- 2 Вакуумная осушка для полного удаления влаги, воздуха и азота из трубопроводов хладагента.

Если существует вероятность присутствия влаги в трубопроводе хладагента (например, в трубопровод могла проникнуть вода), выполните изложенную ниже процедуру вакуумной осушки, чтобы удалить влагу.

7.6.2 Меры предосторожности при проверке трубопроводов хладагента



ИНФОРМАЦИЯ

Ознакомьтесь с мерами предосторожности и требованиями, изложенными в указанных далее разделах:

- Общие правила техники безопасности
- Подготовка



ПРИМЕЧАНИЕ

Пользуйтесь двухступенчатым вакуумным насосом с обратным клапаном с возможностью разрежения до $-100,7$ кПа (-1007 бар) (5 торр абсолютного значения). Следите за тем, чтобы масло не попадало из насоса в систему, когда насос не работает.



ПРИМЕЧАНИЕ

Вакуумный насос используется исключительно с хладагентом R32. Применение этого насоса с другим хладагентом может повредить насос и блок.

7 Монтаж



ПРИМЕЧАНИЕ

- Подсоедините вакуумный насос к сервисному порту газового запорного вентиля.
- Перед вакуумированием или проведением проверки на утечки необходимо убедиться, что запорные вентили газа и жидкости плотно закрыты.

7.6.3 Проверка на утечки



ПРИМЕЧАНИЕ

НЕ превышайте максимальное рабочее давление блока (см. параметр PS High на паспортной табличке блока).



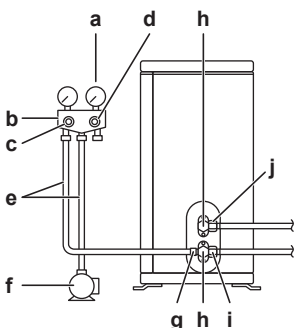
ПРИМЕЧАНИЕ

Обязательно используйте раствор для проведения пробы на образование пузырей, рекомендованный вашим поставщиком. Не используйте мыльный водянй раствор, который может вызвать растрескивание накидных гаек (в мыльном водянм растворе может содержаться соль, которая впитывает влагу, замерзающую при охлаждении трубопроводов) и привести к коррозии конических соединений (в мыльном водянм растворе может содержаться аммиак, который вызовет коррозионный эффект между латунной накидной гайкой и медным раструбом).

- Заправьте систему азотом до давления не менее 200 кПа (2 бар). Для выявления незначительных утечек рекомендуется довести давление до 3000 кПа (30 бар).
- Проверьте систему на герметичность, нанеся раствор для проведения пробы на образование пузырей на все трубные соединения.
- Выпустите весь азот.

7.6.4 Проведение вакуумной сушки

Соедините вакуумный насос с коллектором следующим образом:



- a Манометр
- b Коллекторный манометр
- c Клапан низкого давления (Lo)
- d Клапан высокого давления (Hi)
- e Заправочные шланги
- f Вакуумный насос
- g Сервисное отверстие
- h Крышки клапанов
- i Запорный клапан в контуре газообразного хладагента
- j Запорный клапан в контуре жидкого хладагента

- Вакуумируйте систему до тех пор, пока давление в коллекторе не составит $-0,1$ МПа (-1 бар).
- Оставив систему в покое на 4-5 минут, проверьте давление:

Если давление...	то...
Не меняется	В системе отсутствует влага. Операция завершена.

Если давление...	то...
Повышается	В системе присутствует влага. Переходите к следующему действию.

- Откачивайте из системы воздух, как минимум, в течение 2 часов до тех пор, пока в трубопроводе не установится контрольное давление $-0,1$ МПа (-1 бар).
- После выключения насоса проверяйте давление, как минимум, в течение 1 часа.
- Если необходимая глубина вакуума НЕ была достигнута или вакуум НЕ удерживался в течение 1 часа, сделайте следующее:
 - Проверьте на герметичность еще раз.
 - Проведите еще раз вакуумную осушку.



ПРИМЕЧАНИЕ

Не забудьте открыть запорные клапаны после прокладки трубопроводов хладагента и выполнения вакуумной осушки. Запуск системы с перекрытыми стопорными клапанами может привести к поломке компрессора.



ИНФОРМАЦИЯ

После открытия запорного вентиля давление в трубопроводе хладагента может НЕ подняться. Это может произойти, например, потому, что терморегулирующий вентиль наружного агрегата закрыт. Однако это НЕ мешает нормальной работе агрегата.

7.7 Заправка хладагентом

7.7.1 Заправка хладагентом

Наружные блоки поставляются с заводской заправкой хладагентом, но иногда требуется выполнить следующие действия:

Что?	Когда?
Дозаправка хладагентом	Если общая длина трубопровода жидкого хладагента превышает указанную (см. далее).
Полная перезаправка хладагентом	Пример: <ul style="list-style-type: none"> При переустановке системы. После протечки.

Дозаправка хладагентом

Перед дозаправкой хладагентом обязательно выполните проверку (на герметичность, с вакуумной осушкой) трубопроводов хладагента, проложенных **снаружи** наружного блока.



ИНФОРМАЦИЯ

В зависимости от блоков и (или) условий их установки бывает, что прокладку электропроводки необходимо выполнить до заправки системы хладагентом.

Дозаправка хладагентом, как правило, подразделяется на следующие этапы:

- Определение необходимости дозаправки и количества дополнительного хладагента.
- Выполнение дозаправки, если в ней есть необходимость.
- Крепление внутри наружного блока заполненной таблички с информацией о фторированных газах, способствующих парниковому эффекту.

Полная перезарядка хладагентом

Прежде чем приступить к полной перезарядке системы хладагентом, проверьте, соблюдены ли следующие условия:

- 1 Весь хладагент удален из системы.
- 2 Выполнена проверка (на герметичность, с вакуумной осушкой) трубопроводов хладагента, проложенных **снаружи** наружного блока.
- 3 Выполнена вакуумная осушка трубопроводов хладагента, проложенных **внутри** наружного блока.

**ПРИМЕЧАНИЕ**

Перед полной перезарядкой также выполните вакуумную сушку **внутренних** трубопроводов хладагента наружного агрегата.

Полная перезарядка системы хладагентом, как правило, подразделяется на следующие этапы:

- 1 Определение количества хладагента для заправки.
- 2 Заправка хладагентом.
- 3 Крепление внутри наружного блока заполненной таблички с информацией о фторированных газах, способствующих парниковому эффекту.

7.7.2 Меры предосторожности при заправке хладагента**ИНФОРМАЦИЯ**

Ознакомьтесь с мерами предосторожности и требованиями, изложенными в указанных далее разделах:

- Общие правила техники безопасности
- Подготовка

7.7.3 Определение объема дополнительного хладагента**ПРЕДУПРЕЖДЕНИЕ**

Если общее количество заправляемого хладагента в системе $\geq 1,84$ кг (т. е. если длина трубопровода ≥ 27 м), необходимо соблюдать дополнительные требования к минимальной площади пола для внутреннего агрегата. Дополнительную информацию см. в разделе "6.2.3 Требования к месту установки внутреннего агрегата" на стр. 20.

Если общая длина трубопровода жидкости составляет...	Далее...
≤ 10 м	НЕ нужно добавлять дополнительный хладагент.
> 10 м	$R = (\text{общая длина (м) трубопровода жидкости} - 10 \text{ м}) \times 0,020$ $R = \text{дополнительный заряд (кг)}$ (округлен с шагом 0,1 кг)

**ИНФОРМАЦИЯ**

Длина трубопровода - эта длина одной стороны трубопровода жидкости.

7.7.4 Определение объема полной дозаправки**ИНФОРМАЦИЯ**

При необходимости полной дозаправки общее количество заправленного хладагента составляет объем заводской заправки хладагентом (см. паспортную табличку агрегата) + определенный дополнительный объем.

7.7.5 Дозаправка хладагентом**ПРЕДУПРЕЖДЕНИЕ**

- Пользуйтесь только хладагентом R32. Другие вещества могут вызвать взрывы и несчастные случаи.
- Хладагент R32 содержит фторированные парниковые газы. Значение потенциала глобального потепления (GWP) составляет 675. НЕ выпускайте эти газы в атмосферу.
- При заправке хладагентом **ОБЯЗАТЕЛЬНО** надевайте защитные перчатки и очки.

**ПРЕДОСТЕРЕЖЕНИЕ**

Во избежание поломки компрессора НЕ заправляйте больше хладагента, чем указано.

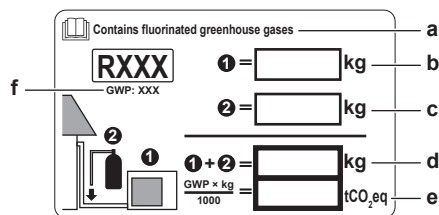
Предварительные условия: Перед заправкой хладагентом обязательно выполните подсоединение и проверку (на герметичность, с вакуумной осушкой) трубопроводов хладагента.

- 1 Подсоедините цилиндр с хладагентом к сервисному отверстию.
- 2 Заправьте дополнительный объем хладагента.
- 3 Откройте запорный клапан в контуре газообразного хладагента.

При необходимости откачки в случае демонтажа или перемещения системы см. дополнительную информацию в "13.2 Откачка" на стр. 91.

7.7.6 Наклейка этикетки с информацией о фторированных газах, способствующих созданию парникового эффекта

- 1 Этикетка заполняется следующим образом:



- Если в комплект поставки блока входит этикетка о наличии вызывающих парниковый эффект фторсодержащих газов на нескольких языках (см. принадлежности), отделите этикетку на подходящем языке и наклейте ее поверх этикетки а.
- Заводская заправка хладагентом: см. табличку с наименованием блока
- Объем дополнительно заправленного хладагента
- Общее количество заправленного хладагента
- Выбросы парниковых газов** для общего количества заправленного хладагента в тоннах CO₂-эквивалента
- ПГП = потенциал глобального потепления

7 Монтаж



ПРИМЕЧАНИЕ

В Европе **выбросы парниковых газов** для полной заправки хладагента в системе (выражаются в тоннах CO₂-эквивалента) используются для определения интервалов технического обслуживания. Руководствуйтесь применимым законодательством.

Формула для расчета выбросов парниковых газов:
значение ПГП для хладагента × общая заправка хладагента (кг) / 1000

- 2 Наклейте этикетку с внутренней стороны наружного агрегата возле жидкостного и газового запорных вентилей.

7.8 Соединение трубопроводов воды

7.8.1 Подсоединение трубопровода воды

Подготовка к подсоединению трубопровода воды

Убедитесь в том, что наружный и внутренний агрегаты установлены.

Типовая последовательность действий

Подсоединение трубопровода воды обычно включает следующие этапы.

- 1 Подсоединение трубопровода воды к внутреннему агрегату.
- 2 Подсоединение трубопровода рециркуляции.
- 3 Подсоединение сливного шланга к сливу.
- 4 Заполнение контура воды.
- 5 Заполнение резервуара горячей воды бытового потребления.
- 6 Изоляция трубопровода воды.

7.8.2 Меры предосторожности при подсоединении трубопровода воды



ИНФОРМАЦИЯ

Ознакомьтесь с мерами предосторожности и требованиями, изложенными в указанных далее разделах:

- Общие правила техники безопасности
- Подготовка

7.8.3 Для соединения трубопроводов воды



ПРИМЕЧАНИЕ

При соединении трубопроводов НЕ прилагайте чрезмерную силу. Деформация труб может стать причиной неправильной работы агрегата.

Для облегчения технического обслуживания предусмотрены четыре запорных клапана и один перепускной клапан избыточного давления. Установите запорные клапаны на входах и выходах воды для нагрева помещения. Чтобы обеспечить минимальный расход (и предотвратить возникновение избыточного давления), установите **перепускной клапан избыточного давления** на выходе воды для нагрева помещения для **дополнительной зоны**.

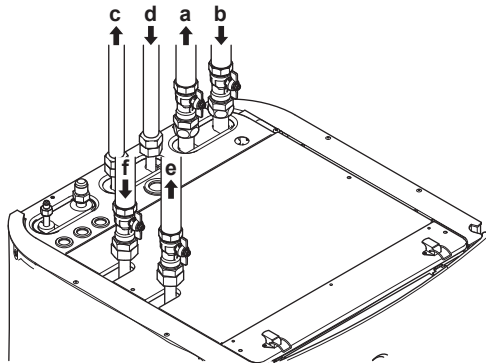


ПРИМЕЧАНИЕ

Этот агрегат предназначен для работы в двух температурных зонах:

- подогрев полов в **основной зоне**; это зона с **наименьшей температурой воды**,
- радиаторы в **дополнительной зоне**; это зона с **наибольшей температурой воды**.

- 1 Установите запорные клапаны на трубопроводах воды для нагрева помещения.
- 2 Наверните гайки внутреннего агрегата на запорном клапане.
- 3 Подсоедините трубопроводы входа и выхода горячей воды бытового потребления к внутреннему агрегату.



- a Выход воды дополнительной зоны для нагрева помещения
- b Вход воды дополнительной зоны для нагрева помещения
- c Выход горячей воды бытового потребления
- d Вход холодной воды бытового потребления (подача холодной воды)
- e Выход воды основной зоны для нагрева помещения
- f Вход воды основной зоны для нагрева помещения



ПРИМЕЧАНИЕ

Рекомендуется установить запорные клапаны на соединения входа холодной воды бытового потребления и выхода горячей воды бытового потребления. Эти запорные клапаны приобретаются на месте.



ПРИМЕЧАНИЕ

Во избежание повреждения находящихся рядом предметов в случае утечки воды рекомендуется во время длительного отсутствия закрывать запорные клапаны на входе холодной воды бытового потребления.



ПРИМЕЧАНИЕ



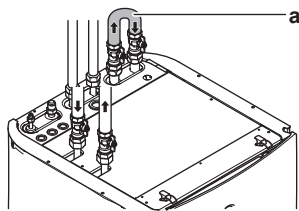
Перепускной клапан избыточного давления (поставляется в качестве дополнительного оборудования). Рекомендуется установить перепускной клапан избыточного давления в контуре воды для нагрева помещения.

Помните о минимальном расходе при регулировке настройки перепускного клапана избыточного давления. См. разделы ["6.4.3 Проверка объема и расхода воды"](#) на стр. 24 и ["9.4.1 Проверка минимального расхода"](#) на стр. 79.

**ПРИМЕЧАНИЕ**

Если вы устанавливаете модели EHVZ в качестве однозонного приложения, то:

Установка. Установите байпас между входом и выходом воды для нагрева помещения в дополнительной зоне (=прямая зона). НЕ прерывайте поток воды путем закрытия запорных клапанов.



а Байпас

Конфигурирование. Задайте полевую настройку [7-02]=0 (Количество зон = Одна зона).

**ПРИМЕЧАНИЕ**

Предохранительный клапан (приобретается на месте) с давлением открытия не более 10 бар должен быть установлен на входе холодной воды для бытового потребления в соответствии с применимым законодательством.

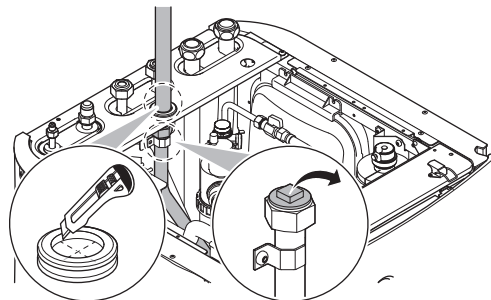
**ПРИМЕЧАНИЕ**

- На соединении входа холодной воды бака-аккумулятора горячей воды бытового потребления должны быть установлены сливное устройство и устройство сброса давления.
- Во избежание обратного сифонирования рекомендуется установить на входе воды обратный клапан в соответствии с действующими нормативами.
- Рекомендуется установить на входе холодной воды редукционный клапан в соответствии с действующими нормативами.
- На входе холодной воды следует установить расширительный бак в соответствии с действующими нормативами.
- Редукционный клапан рекомендуется устанавливать выше резервуара горячей воды бытового потребления. Нагревание резервуара горячей воды бытового потребления приводит к увеличению объема воды, и без редукционного клапана давление воды в резервуаре может подняться выше расчетного. Кроме того, высокому давлению подвергаются подсоединенные к резервуару установленные компоненты (трубопроводы, места отвода и др.). Во избежание этого необходимо установить редукционный клапан. Предотвращение избыточного давления зависит от правильной работы установленного на месте редукционного клапана. Если он НЕ работает надлежащим образом, избыточное давление деформирует резервуар, вследствие чего может произойти утечка воды. Для подтверждения надежности эксплуатации необходимо регулярное техническое обслуживание.

7.8.4 Подсоединение трубопроводов рециркуляции

Предварительные условия: Требуется только в случае применения рециркуляции в системе.

- 1 Снимите верхнюю панель с агрегата, см. "7.2.3 Чтобы открыть внутренний агрегат" на стр. 28.
- 2 Вырежьте резиновую втулку на верхней части агрегата и снимите стопор. Соединение рециркуляции располагается ниже отверстия.
- 3 Проложите рециркуляционный трубопровод через втулку и подсоедините его к соединению рециркуляции.



- 4 Установите на место верхнюю панель.

7.8.5 Подсоединение сливного шланга к сливу

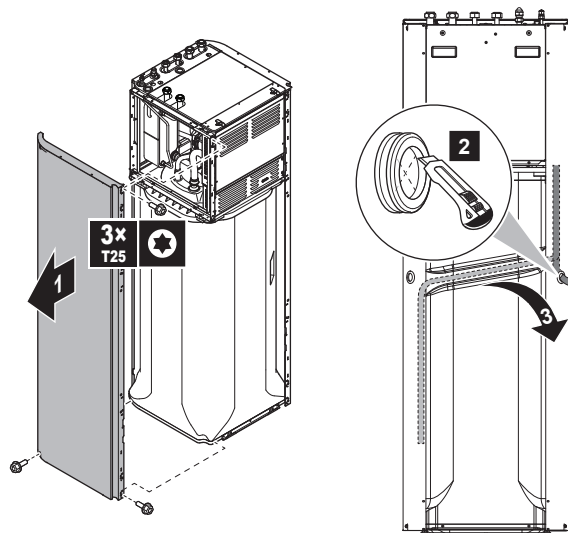
Вода, поступающая из предохранительного клапана, собирается в дренажном поддоне. Дренажный поддон подсоединяется к сливному шлангу внутри агрегата. Следует подсоединить сливной шланг к соответствующему сливу в соответствии с действующим законодательством. Вы можете проложить сливной шланг через левую или правую боковую панель.

Предварительные условия: Панель интерфейса пользователя и передняя панель сняты.

- 1 Снимите одну из боковых панелей.
- 2 Вырежьте резиновую втулку.
- 3 Протяните сливной шланг через отверстие.
- 4 Установите на место боковую панель. Убедитесь в том, что вода может идти через сливной трубопровод.

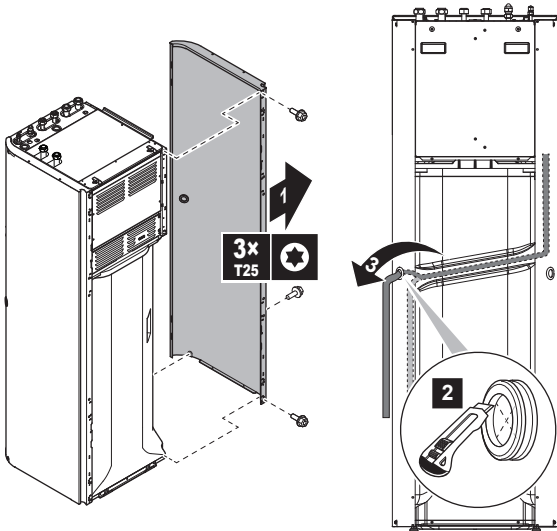
Для сбора воды рекомендуется использовать сливное устройство.

Вариант 1: через левую боковую панель



7 Монтаж

Вариант 2: через правую боковую панель



7.8.6 Заполнение водяного контура

Чтобы заполнить водяной контур, используйте комплект для заполнения, приобретаемый на месте. Обязательно соблюдайте действующее законодательство.



ИНФОРМАЦИЯ

Убедитесь в том, что оба клапана для выпуска воздуха (один на магнитном фильтре, второй на резервном нагревателе) открыты.

7.8.7 Заполнение резервуара горячей воды бытового потребления

- 1 Откройте по очереди каждый кран горячей воды, чтобы выпустить из трубопроводов системы весь воздух.
- 2 Откройте подающий вентиль холодной воды.
- 3 Когда весь воздух выйдет, закройте все краны воды.
- 4 Проверьте, нет ли утечек.
- 5 Поработайте вручную с установленным на месте клапаном сброса давления, чтобы убедиться в отсутствии препятствий прохода воды по трубопроводу нагнетания.

7.8.8 Для изоляции трубопровода воды

Трубопроводы во всем контуре воды **СЛЕДУЕТ** изолировать, чтобы предотвратить конденсацию влаги во время размораживания и потери теплопроизводительности.

Если температура воздуха превышает 30°C, а относительная влажность выше 80%, толщина изоляционного материала должна быть не менее 20 мм — тогда на поверхности изоляционного материала конденсат скапливаться не будет.

7.9 Подключение электропроводки

7.9.1 Подсоединение электропроводки

Подготовка к подсоединению электропроводки

Убедитесь в том, что:

- Трубопровод хладагента подсоединен и проверен
- Трубопровод воды подсоединен

Типовая последовательность действий

Подключение электропроводки, как правило, подразделяется на следующие этапы:

- 1 Контроль соответствия системы электропитания электрическим характеристикам теплового насоса.
- 2 Подсоединение электропроводки к внутреннему агрегату.
- 3 Подсоединение основного источника питания.
- 4 Подсоединение дистанционного наружного датчика.
- 5 Подсоединение интерфейса пользователя.
- 6 Подсоединение запорных клапанов.
- 7 Подсоединение электрических счетчиков.
- 8 Подсоединение насоса горячей воды бытового потребления.
- 9 Подсоединение выхода аварийного сигнала.
- 10 Подсоединение выхода ВКЛЮЧЕНИЯ/ВЫКЛЮЧЕНИЯ нагрева помещения.
- 11 Подсоединение кабеля переключения на внешний источник тепла.
- 12 Подсоединение цифровых входов для управления потреблением энергии.
- 13 Подсоединение предохранительного термостата.

7.9.2 Соблюдение электрических нормативов

Только для ERGA04~08DAV3 (не для ERGA04~08DAV3A)

Оборудование соответствует требованиям EN/IEC 61000-3-12 (Европейский/международный технический стандарт, устанавливающий пределы по гармоническим токам, генерируемым оборудованием, подключенным к низковольтным системам общего пользования, с входным током >16 А и ≤75 А на фазу.).

Только для резервного нагревателя внутреннего агрегата

См. раздел "7.9.9 Подсоединение электропитания к резервному нагревателю" на стр. 43.

7.9.3 Меры предосторожности при подключении электропроводки



ИНФОРМАЦИЯ

Ознакомьтесь с мерами предосторожности и требованиями, изложенными в указанных далее разделах:

- Общие правила техники безопасности
- Подготовка



ОПАСНО! РИСК ПОРАЖЕНИЯ ЭЛЕКТРИЧЕСКИМ ТОКОМ



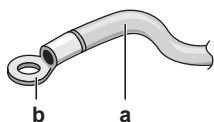
ПРЕДУПРЕЖДЕНИЕ

Для электропитания **ОБЯЗАТЕЛЬНО** используйте многожильные кабели.

7.9.4 Рекомендации относительно подсоединения электропроводки

Соблюдайте следующие рекомендации.

- При использовании многожильных проводов установите круглый обжимной наконечник на конец провода. Установите круглый отогнутый разъем на провод над покрытой частью и закрепите разъем подходящим инструментом.



a Проводка со скрученными многожильными кабелями
b Круглый отогнутый разъем

• Для установки проводов используйте следующий способ:

Тип провода	Способ установки
Одножильный провод	<p>a Одножильный провод с петлей на конце b Винт c Плоская шайба</p>
Проводка со скрученными многожильными кабелями с круглым отогнутым разъемом	<p>a Разъем b Винт c Плоская шайба</p> <p>O Допустимо X НЕДОПУСТИМО</p>

Моменты затяжки

Позиция	Момент затяжки (Н•м)
M4 (X1M)	1,2~1,5
M4 (заземление)	

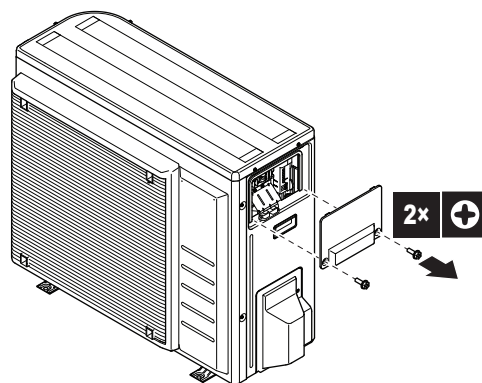
7.9.5 Характеристики стандартных компонентов электропроводки

Деталь		ERGA04 + 06DAV3	ERGA08DAV3	ERGA04~08D AV3A
Кабель электропитания	MCA ^(a)	19,9 A	24,0 A	15,9 A
	Напряжение	230 В		
	Фаза	1~		
	Частота	50 Гц		
	Размеры проводов	Должны соответствовать действующему законодательству		
Соединительный кабель	Минимальное сечение кабеля 1,5 мм ² и применимо для напряжения 230 В			
Рекомендуемые плавкие предохранители, устанавливаемые на месте	20 A	25 A	16 A	
Автоматический выключатель защиты от замыкания на землю	Должны соответствовать действующему законодательству			

(a) MCA=Минимальная допустимая нагрузка цепи по току. Приведены максимальные значения (точные значения см. в электрических характеристиках сочетания с внутренними агрегатами).

7.9.6 Подключение электропроводки на наружный агрегат

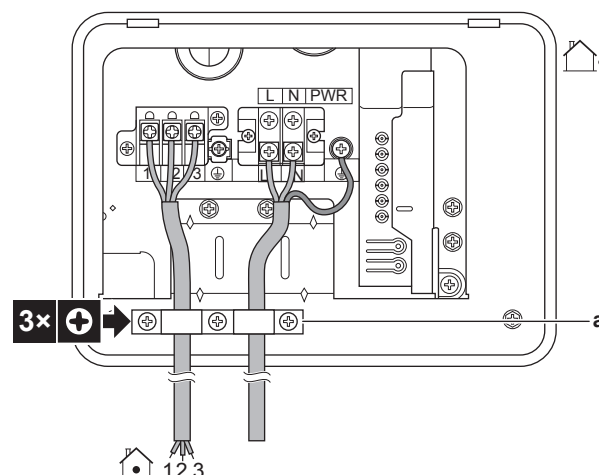
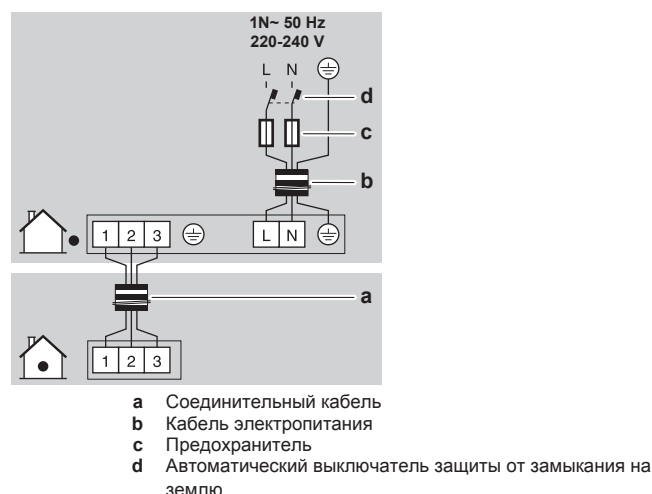
1 Снимите крышку распределительной коробки.



2 Снимите изоляцию (20 мм) с проводов.



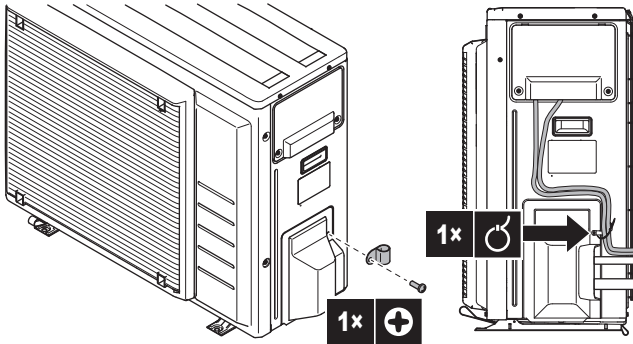
3 Подключите соединительный кабель к электропитанию следующим образом. Чтобы не допустить натяжения, используйте зажим проводов.



7 Монтаж

а Зажим проводов

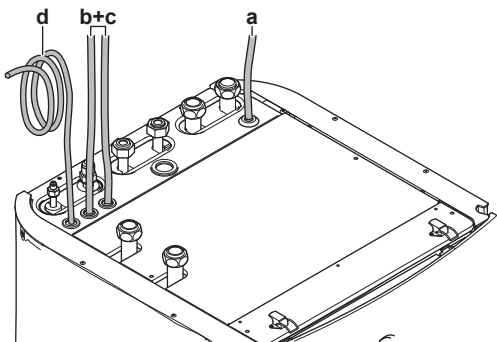
- Установите на место крышку распределительной коробки.
- Дополнительно: прикрепите зажим проводов (принадлежность) к винту на крышке трубопровода хладагента и закрепите на нем кабели с помощью кабельной стяжки.



- Подключите к линии питания автоматический выключатель защиты от замыкания на землю и предохранитель.

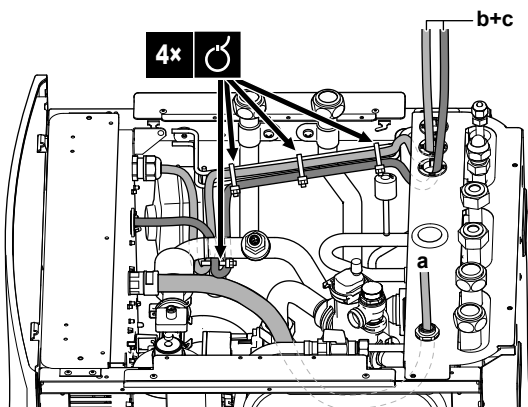
7.9.7 Подключение электропроводки внутреннего агрегата

- Открытие внутреннего агрегата описано в разделах "7.2.3 Чтобы открыть внутренний агрегат" на стр. 28 и "7.2.4 Чтобы открыть крышку распределительной коробки внутреннего агрегата" на стр. 28.
- Проводка входит в агрегат сверху:



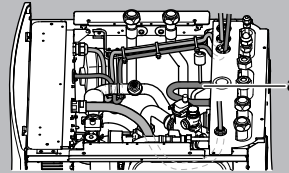
- а, b, c Электропроводка, устанавливаемая на месте (см. таблицу ниже)
 d Устанавливаемый на заводе кабель для электропитания резервного нагревателя

- Проводка внутри агрегата должна быть выполнена, как описано ниже. Зафиксируйте кабель на кабелепроводе с помощью кабельных стяжек:



ПРЕДУПРЕЖДЕНИЕ

Позаботьтесь о том, чтобы электропроводка НЕ контактировала с трубопроводом хладагента, который может быть очень горячим.



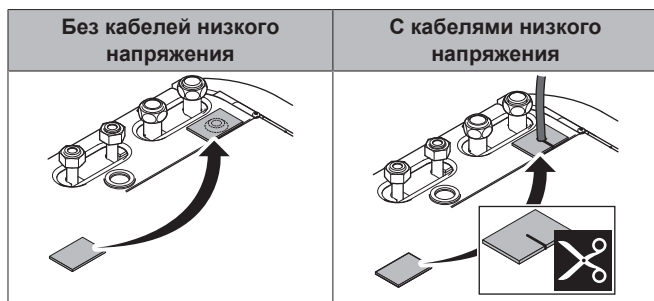
а Трубопровод газообразного хладагента

Проводка	Допустимые кабели (в зависимости от типа агрегата и установленных опций)
а Низкое напряжение	<ul style="list-style-type: none"> Контакт подачи электропитания с предпочтительным энергосбережением Интерфейс пользователя, используемый в качестве комнатного термостата (опция) Цифровые входы потребления энергии (приобретаются на месте) Наружный датчик окружающей температуры (опция) Комнатный датчик окружающей температуры (опция) Электрические счетчики (приобретаются на месте) Предохранительный термостат (приобретается на месте)
b Высоковольтное питание	<ul style="list-style-type: none"> Соединительный кабель Обычная подача электропитания Подача электропитания с предпочтительным энергосбережением
c Сигнал управления высокого напряжения	<ul style="list-style-type: none"> Конвектор теплового насоса (опция) Комнатный термостат (опция) Запорный клапан (приобретается на месте) Насос горячей воды бытового потребления (приобретается на месте) Подача аварийного сигнала Переключение на управление внешним источником тепла Управление нагревом помещения
d Высоковольтное питание (устанавливаемый на заводе кабель)	<ul style="list-style-type: none"> Питание резервного нагревателя

ПРЕДОСТЕРЕЖЕНИЕ

НЕ вводите и не размещайте в блоке дополнительную длину кабеля.

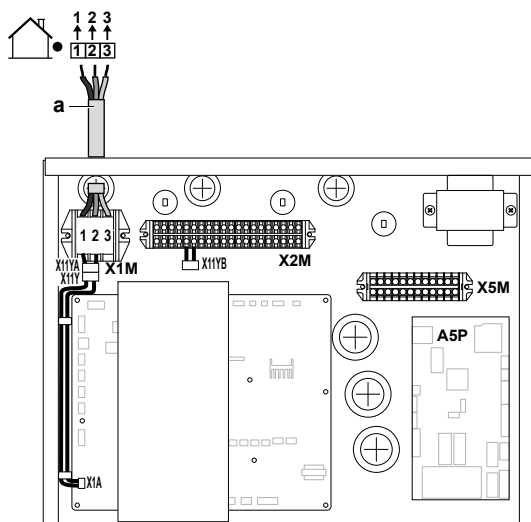
- Загерметизируйте ввод проводки низкого напряжения с использованием уплотнительной ленты (поставляется в составе принадлежностей).



7.9.8 Подключение основного источника питания

1 Выполните подключение к сетевому электропитанию.

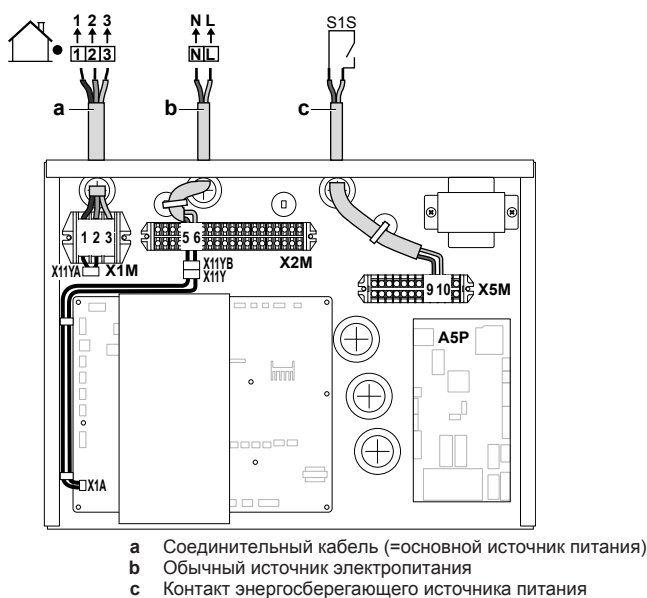
В случае установки обычного источника электропитания



Обозначение: см. рисунок ниже.

В случае подачи электропитания с предпочтительным энергосбережением

Подсоедините X11Y к X11YB.



2 Зафиксируйте кабели с помощью кабельных стяжек на креплениях стяжек.

ИНФОРМАЦИЯ

В случае подачи электропитания с предпочтительным энергосбережением подсоедините X11Y к X11YB. Потребность в отдельной обычной подаче электропитания для внутреннего агрегата (b) X2M/5+6 зависит от типа подачи электропитания с предпочтительным энергосбережением.

Требуется отдельное подсоединение к внутреннему агрегату:

- если подача электропитания с предпочтительным энергосбережением прерывается в активном режиме ИЛИ
- если не допускается потребление энергии внутренним агрегатом при подаче электропитания с предпочтительным энергосбережением в активном режиме.

ИНФОРМАЦИЯ

Контакт подачи электропитания с предпочтительным энергосбережением подсоединяется к тем же клеммам (X5M/9+10), что и предохранительный термостат для дополнительной зоны. Система может содержать ИЛИ подачу электропитания с предпочтительным энергосбережением, ИЛИ предохранительный термостат для дополнительной зоны.

7.9.9 Подсоединение электропитания к резервному нагревателю

ПРЕДУПРЕЖДЕНИЕ

Резервный нагреватель ДОЛЖЕН подключаться к отдельному источнику питания и ДОЛЖЕН защищаться защитными устройствами согласно действующему законодательству.

ПРЕДОСТЕРЕЖЕНИЕ

Чтобы гарантировать, что блок полностью заземлен, всегда подключайте электропитание резервного нагревателя и кабель заземления.

В зависимости от модели внутреннего агрегата мощность резервного нагревателя может меняться. Позаботьтесь о том, чтобы электропитание соответствовало мощности резервного нагревателя, как указано в приведенной ниже таблице.

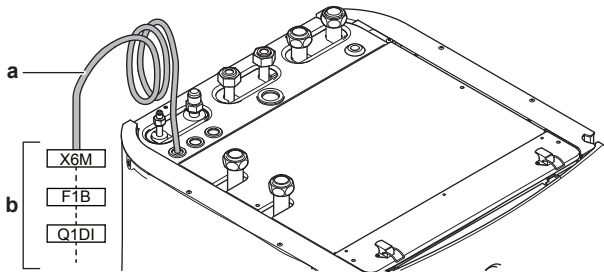
Тип резервного нагревателя	Мощность резервного нагревателя	Электропитание	Максимальный рабочий ток	Z_{max}
*6V	2 кВт	1N~ 230 В	9 А	—
	4 кВт	1N~ 230 В	17 А ^{(a)/(b)}	0,22 Ом
	6 кВт	1N~ 230 В	26 А ^{(a)/(b)}	0,22 Ом
	2 кВт	3~ 230 В	5 А	—
	4 кВт	3~ 230 В	10 А	—
	6 кВт	3~ 230 В	15 А	—
*9W	3 кВт	3N~ 400 В	4 А	—
	6 кВт	3N~ 400 В	9 А	—
	9 кВт	3N~ 400 В	13 А	—

(a) Оборудование соответствует требованиям EN/ IEC 61000-3-12 (Европейский/международный технический стандарт, устанавливающий пределы по гармоническим токам, генерируемым оборудованием, подключенным к низковольтным системам общего пользования, с входным током >16 А и ≤75 А на фазу.).

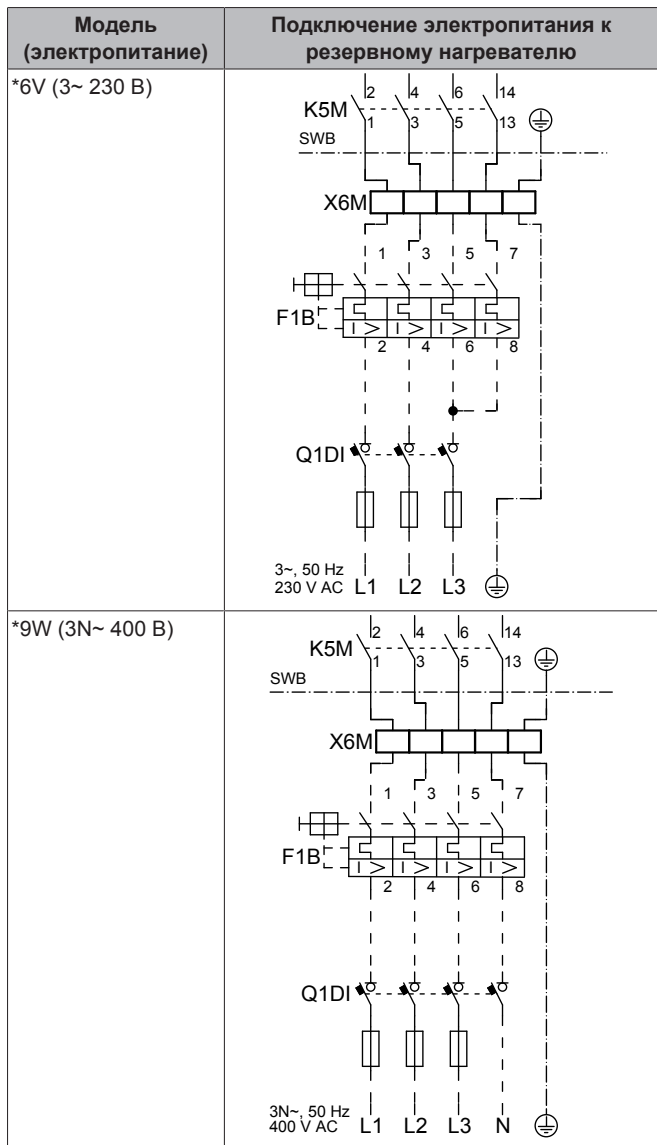
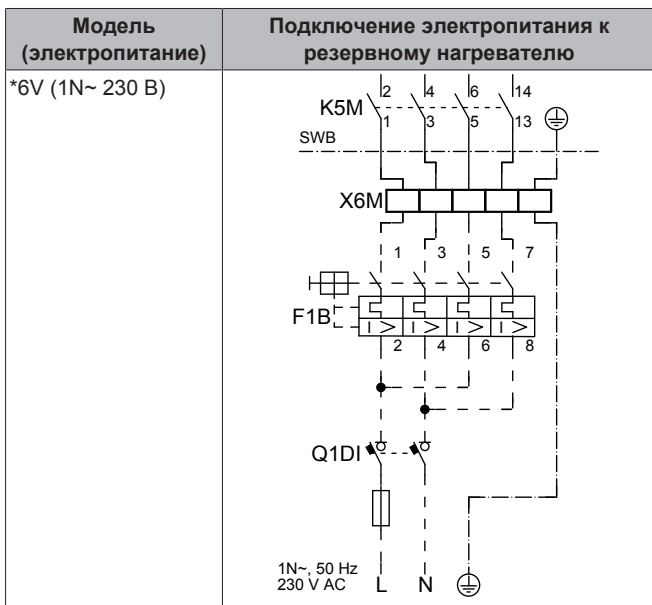
7 Монтаж

- (b) Данное оборудование соответствует требованиям EN/IEC 61000-3-11 (Европейский/международный технический стандарт, устанавливающий пределы по изменениям напряжения, колебаниям напряжения и мерцанию в низковольтных системах электропитания для оборудования с номинальным током ≤ 75 A) при условии, что полное сопротивление системы Z_{sys} меньше или равно Z_{max} в точке сопряжения подвода питания пользователю с системой общего пользования. Ответственность за подключение оборудования только к подводу питания, системное сопротивление Z_{sys} которого меньше либо равно Z_{max} , несет установщик или пользователь оборудования. При необходимости следует проконсультироваться с оператором распределительной сети.

Подключите электропитание к резервному нагревателю, как описано ниже:



- a Устанавливаемый на заводе кабель, подсоединенный к контактору резервного нагревателя внутри распределительной коробки (K5M для моделей *6V и *9W)
b Электропроводка, устанавливаемая на месте (см. таблицу ниже)



F1B Предохранитель защиты от перегрузки (приобретается на месте). Рекомендуемый предохранитель для моделей *6V и *9W: 4-полюсный; 20 A; кривая 400 В; класс отключения С.

K1M Контакттор (в нижней распределительной коробке)

K5M Защитный контактор (в нижней распределительной коробке)

Q1DI Устройство защитного отключения (приобретается на месте)

SWB Распределительная коробка

X6M Клеммная колодка (приобретается на месте)

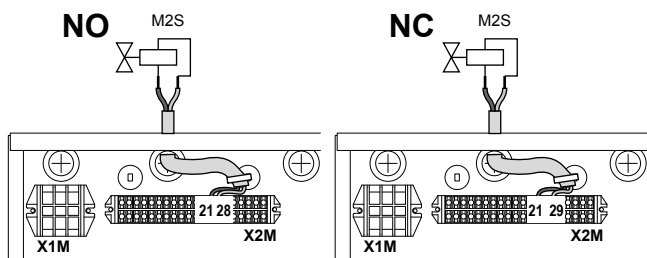
7.9.10 Подсоединение запорного клапана

- 1 Подсоедините кабель управления клапана к соответствующим контактам, как показано на приведенном рисунке.



ПРИМЕЧАНИЕ

Проводка NC (нормально закрытого) клапана и NO (нормально открытого) клапана подсоединяется по-разному.



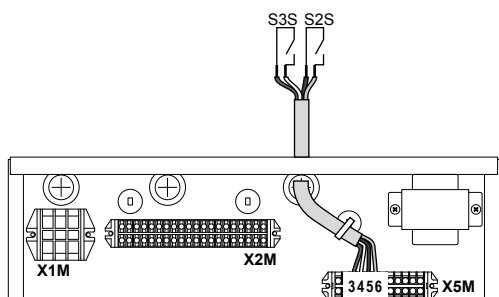
- 2 Прикрепите кабель с помощью стяжек к креплениям стяжек кабелей.

7.9.11 Подключение электрических счетчиков

i ИНФОРМАЦИЯ

Если используется электрический счетчик с транзисторным выходом, проверьте полярность. Положительный вывод **СЛЕДУЕТ** подсоединять к контактам X5M/6 и X5M/4; отрицательный — к контактам X5M/5 и X5M/3.

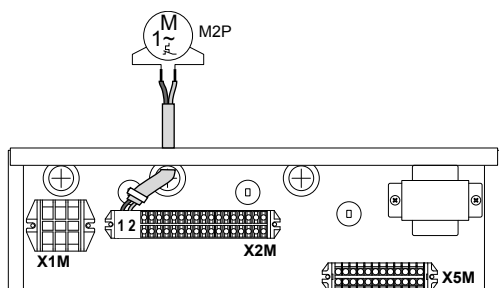
- 1 Подсоедините кабель электрических счетчиков к соответствующим контактам, как показано на приведенном рисунке.



- 2 Зафиксируйте кабель с помощью стяжек на креплениях кабельных стяжек.

7.9.12 Подключение насоса горячей воды бытового потребления

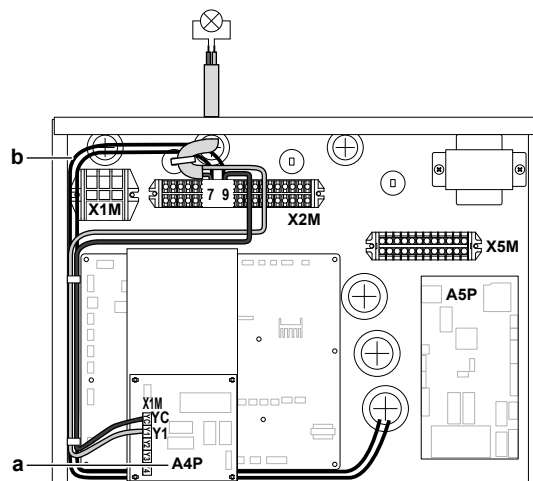
- 1 Подсоедините кабель насоса горячей вода бытового потребления к соответствующим контактам, как показано на приведенном рисунке.



- 2 Прикрепите кабель с помощью стяжек к креплениям стяжек кабелей.

7.9.13 Подключение подачи аварийного сигнала

- 1 Подсоедините кабель подачи аварийного сигнала к соответствующим контактам, как показано на приведенном рисунке.

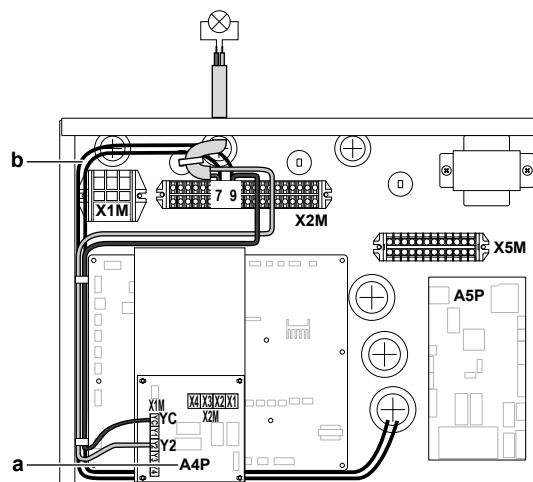


- a Необходима установка EKRП1НВ.
- b Предварительно проложенная электропроводка между X2M/7+9 и Q1L (= тепловая защита резервного нагревателя). НЕ изменяйте.

- 2 Зафиксируйте кабель с помощью стяжек на креплениях кабельных стяжек.

7.9.14 Подключение выхода ВКЛ/ВЫКЛ нагрева помещения

- 1 Подсоедините кабель выхода ВКЛ./ВЫКЛ.нагрева помещения к соответствующим контактам, как показано на рисунке ниже.

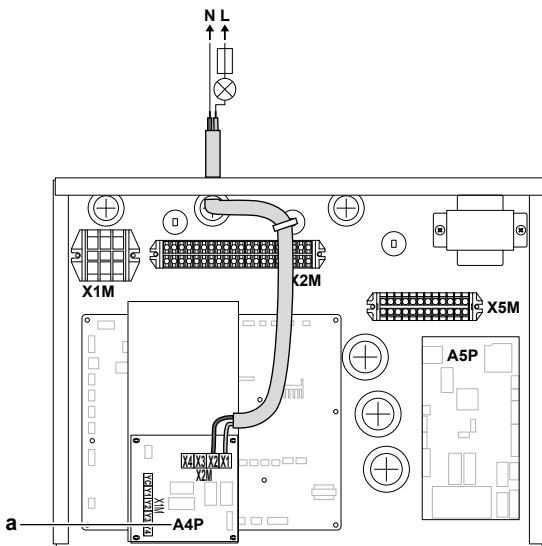


- a Необходима установка EKRП1НВ.
- b Предварительно проложенная электропроводка между X2M/7+9 и Q1L (= тепловая защита резервного нагревателя). НЕ изменяйте.

- 2 Зафиксируйте кабель с помощью стяжек на креплениях кабельных стяжек.

7.9.15 Подключение переключения на внешний источник тепла

- 1 Подсоедините кабель переключения на внешний источник тепла к соответствующим контактам, как показано на приведенном рисунке.

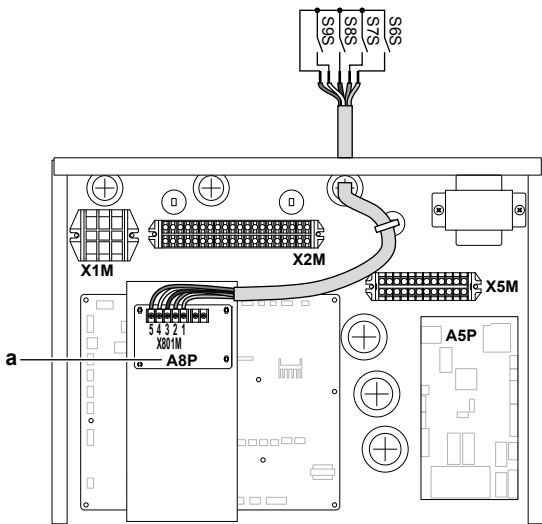


a Необходима установка EKR1NB.

- 2 Зафиксируйте кабель с помощью стяжек на креплениях кабельных стяжек.

7.9.16 Подключение цифровых вводов потребления энергии

- 1 Подсоедините кабель цифровых вводов потребления энергии к соответствующим контактам, как показано на приведенном рисунке.



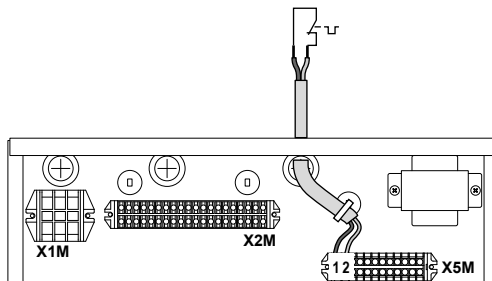
a Необходима установка EKR1AHTA.

- 2 Зафиксируйте кабель с помощью стяжек на креплениях кабельных стяжек.

7.9.17 Подсоединение предохранительного термостата (размыкающий контакт)

Главная зона

- 1 Подсоедините кабель предохранительного термостата (нормально замкнутый) к соответствующим клеммам, как показано на рисунке ниже.



- 2 Зафиксируйте кабель с помощью стяжек на креплениях кабельных стяжек.

i ИНФОРМАЦИЯ

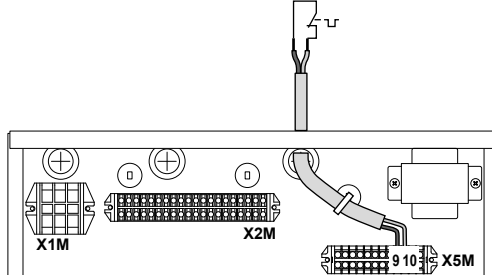
Предохранительный термостат (приобретается на месте) должен быть установлен для основной зоны. В противном случае блок HE будет работать.

! ПРИМЕЧАНИЕ

Предохранительный термостат ДОЛЖЕН устанавливаться в основной зоне, чтобы не допустить чрезмерно высокой температуры воды в этой зоне. Предохранительный термостат обычно представляет собой термостатический клапан с размыкающим контактом. При чрезмерно высокой температуре воды в основной зоне контакт размыкается и на интерфейсе пользователя отображается код ошибки 8H-02. Остановится ТОЛЬКО главный насос.

Дополнительная зона

- 3 Подсоедините кабель предохранительного термостата (нормально замкнутый) к соответствующим клеммам, как показано на рисунке ниже.



- 4 Зафиксируйте кабель с помощью стяжек на креплениях кабельных стяжек.

! ПРИМЕЧАНИЕ

Убедитесь в том, что предохранительный термостат для дополнительной зоны выбран и установлен согласно действующему законодательству.

В любом случае, чтобы предотвратить нежелательное срабатывание предохранительного термостата, рекомендуется, чтобы ...

- ... выполнялся автоматический сброс предохранительного термостата.
- ... максимальная скорость изменения температуры предохранительного термостата составляла 2°C/мин.
- ... расстояние между предохранительным термостатом и 3-ходовым клапаном составляло не меньше 2 м.

i ИНФОРМАЦИЯ

После монтажа HE забудьте настроить предохранительный термостат для дополнительной зоны. Без настройки внутренний агрегат игнорирует контакт предохранительного термостата.

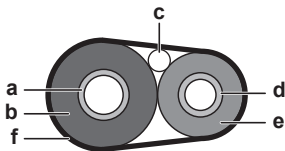
**ИНФОРМАЦИЯ**

Контакт подачи электропитания с предпочтительным энергосбережением подсоединяется к тем же клеммам (X5M/9+10), что и предохранительный термостат для дополнительной зоны. Система может содержать ИЛИ подачу электропитания с предпочтительным энергосбережением, ИЛИ предохранительный термостат для дополнительной зоны.

7.10 Завершение монтажа наружного агрегата

7.10.1 Завершение монтажа наружного блока

- 1 Изолируйте и закрепите трубопровод хладагента и соединительный кабель следующим образом:



- a Газовая трубка
- b Изоляция газовой линии
- c Соединительный кабель
- d Жидкостная линия
- e Изоляция жидкостной линии
- f Внешняя обмотка

- 2 Установите сервисную крышку.

7.11 Завершение монтажа внутреннего агрегата

7.11.1 Чтобы закрыть внутренний агрегат

- 1 Закройте крышку распределительной коробки.
- 2 Установите распределительную коробку на место.
- 3 Установите обратно верхнюю панель.
- 4 Установите на место боковые панели.
- 5 Установите на место переднюю панель.
- 6 Подсоедините кабели к панели интерфейса пользователя.
- 7 Установите панель интерфейса пользователя.

**ПРИМЕЧАНИЕ**

При закрытии крышки внутреннего агрегата убедитесь, что момент затяжки НЕ превышает 4,1 Н•м.

8 Конфигурирование

8.1 Обзор: Конфигурирование

В этой главе приводится порядок действий и необходимые сведения, касающиеся настройки системы после монтажа.

Почему

Если НЕ сконфигурировать систему правильно, она НЕ будет работать так, как нужно. Конфигурация влияет на следующее:

- Расчеты программного обеспечения
- Что можно увидеть и сделать с помощью интерфейса пользователя

Как

Конфигурация системы может производиться через интерфейс пользователя.

- **В первый раз — мастер настройки конфигурации.** При ВКЛЮЧЕНИИ интерфейса пользователя в первый раз (через внутренний агрегат) запускается функция мастера настройки конфигурации, которая помогает настроить конфигурацию системы.
- **Перезапустите мастер настройки конфигурации.** Если конфигурация системы уже настроена, вы можете перезапустить мастер настройки конфигурации. Чтобы перезапустить мастер настройки конфигурации, используйте путь Настройки установщика > Мастер конфигурирования. Доступ к настройкам Настройки установщика описан в разделе "8.1.1 Для доступа к наиболее часто используемым командам" на стр. 47.
- **Впоследствии.** При необходимости можно внести изменения в конфигурацию в структуре меню или в настройках обзора.

**ИНФОРМАЦИЯ**

Когда мастер настройки конфигурации завершит работу, интерфейс пользователя покажет экран обзора и запросит подтверждение. После подтверждения система перезапустится, будет отображаться главный экран.

Доступ к настройкам: обозначения в таблицах

Для доступа к настройкам установщика можно использовать два различных метода. Однако НЕ все настройки доступны посредством обоих методов. В таком случае в соответствующих столбцах таблиц, представленных в этой главе, указывается "Неприменимо".

Метод	Столбцы в таблицах
Доступ к настройкам посредством навигации в структуре меню . Чтобы активировать навигационную цепочку, нажмите кнопку ? на главном экране.	#
Доступ к настройкам посредством кода в обзоре местных настроек .	Код

См. также:

- "Для доступа к настройкам установщика" на стр. 48
- "8.6 Структура меню: обзор настроек установщика" на стр. 77

8.1.1 Для доступа к наиболее часто используемым командам

Изменение уровня разрешений пользователей

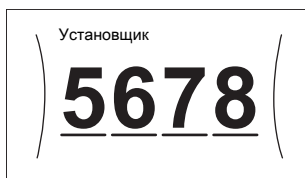
Для изменения уровня разрешений пользователей действуйте, как описано ниже:

1	Перейдите к [V]: Пользоват.профиль.	
2	Введите соответствующий код для разрешений пользователя.	—
	• Переместите курсор слева направо.	
	• Просмотрите список цифр и измените выбранную цифру.	
	• Подтвердите пин-код и продолжайте.	

Пин-код установщика

Пин-код для уровня Установщик — это **5678**. Теперь доступны дополнительные пункты меню и настройки установщика.

8 Конфигурирование



Пин-код опытного пользователя

Пин-код для уровня Опытный пользователь — это **1234**. Теперь видны дополнительные пункты меню для пользователя.

Пин-код пользователя

Пин-код для уровня Пользователь — это 0000.

Для доступа к настройкам установщика

- 1 Установите уровень разрешений пользователя на Установщик.
- 2 Перейдите к [9]: Настройки установщика.

Изменение настроек просмотра

Пример: Измените параметр [1-01] с 15 на 20.

Все настройки могут быть выполнены с использованием структуры меню. Если по какой-либо причине требуется изменить данные с использованием настроек обзора, доступ к настройкам обзора можно получить, как описано ниже:

1	Установите уровень разрешений пользователя на Установщик. См. раздел "Изменение уровня разрешений пользователей" на стр. 47.	—																				
2	Перейдите к [9.1]: Настройки установщика > Обзор местных настроек.																					
3	Поверните левый наборный диск, чтобы выбрать первую часть настройки, и подтвердите, нажимая на наборный диск.																					
	<table border="1"> <tr><td></td><td>00</td><td>05</td><td>0A</td></tr> <tr><td>0</td><td>01</td><td>06</td><td>0B</td></tr> <tr><td>1</td><td>02</td><td>07</td><td>0C</td></tr> <tr><td>2</td><td>03</td><td>08</td><td>0D</td></tr> <tr><td>3</td><td>04</td><td>09</td><td>0E</td></tr> </table>		00	05	0A	0	01	06	0B	1	02	07	0C	2	03	08	0D	3	04	09	0E	
	00	05	0A																			
0	01	06	0B																			
1	02	07	0C																			
2	03	08	0D																			
3	04	09	0E																			
4	Поверните левый наборный диск, чтобы выбрать вторую часть настройки																					
	<table border="1"> <tr><td></td><td>00</td><td>05</td><td>0A</td></tr> <tr><td>0</td><td>01</td><td>06</td><td>0B</td></tr> <tr><td>1</td><td>02</td><td>07</td><td>0C</td></tr> <tr><td>2</td><td>03</td><td>08</td><td>0D</td></tr> <tr><td>3</td><td>04</td><td>09</td><td>0E</td></tr> </table>		00	05	0A	0	01	06	0B	1	02	07	0C	2	03	08	0D	3	04	09	0E	
	00	05	0A																			
0	01	06	0B																			
1	02	07	0C																			
2	03	08	0D																			
3	04	09	0E																			
5	Поверните правый наборный диск, чтобы изменить значение с 15 на 20.																					
	<table border="1"> <tr><td></td><td>00</td><td>05</td><td>0A</td></tr> <tr><td>0</td><td>01</td><td>06</td><td>0B</td></tr> <tr><td>1</td><td>02</td><td>07</td><td>0C</td></tr> <tr><td>2</td><td>03</td><td>08</td><td>0D</td></tr> <tr><td>3</td><td>04</td><td>09</td><td>0E</td></tr> </table>		00	05	0A	0	01	06	0B	1	02	07	0C	2	03	08	0D	3	04	09	0E	
	00	05	0A																			
0	01	06	0B																			
1	02	07	0C																			
2	03	08	0D																			
3	04	09	0E																			
6	Нажмите на левый наборный диск, чтобы подтвердить новую настройку.																					
7	Нажмите центральную кнопку, чтобы вернуться на главный экран.																					

ИНФОРМАЦИЯ

Когда вы изменяете настройки обзора и возвращаетесь на главный экран, интерфейс пользователя будет отображать всплывающее окно и попросит перезагрузить систему.

После подтверждения система перезапустится, будут приняты последние изменения.

8.2 Мастер конфигурации

После первого включения питания системы интерфейс пользователя будет направлять вас с помощью мастера настройки конфигурации. Таким образом вы можете задать самые важные начальные настройки. При этом агрегат сможет работать правильно. После этого могут быть выполнены более подробные настройки через структуру меню, если это необходимо.

Здесь представлен краткий обзор настроек при конфигурировании. Все настройки также можно изменить в меню настроек (используйте навигационную цепочку).

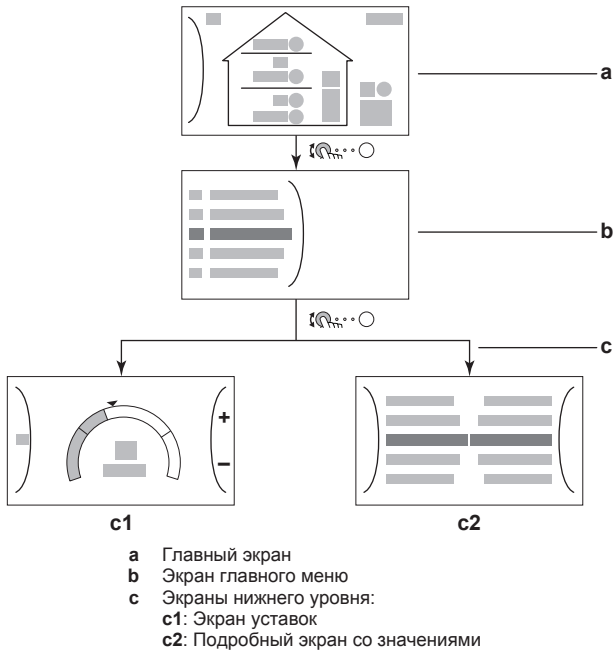
Настройка	См.
Язык [7.1]	
Время/дата [7.2]	
Часы	—
Минуты	
Год	
Месяц	
День	
Система	
Тип внутреннего агрегата (только считывание)	"Резервный нагреватель" на стр. 68
Тип резервного нагревателя [9.3.1]	
Гор. вода быт. потр. [9.2.1]	
Авар. ситуация [9.5]	
Количество зон [4.4]	"8.4.5 Нагрев помещения" на стр. 59
Резервный нагреватель	
Напряжение [9.3.2]	"Резервный нагреватель" на стр. 68
Конфигурирование [9.3.3]	
Степень производительности 1 [9.3.4]	
Дополнительная степень производительности 2 [9.3.5] (если применимо)	
Главная зона	
Тип источника [2.7]	"8.4.3 Главная зона" на стр. 54
Управление [2.9]	
Режим уставки [2.4]	
Кривая M3 нагрева [2.5] (если применимо)	
Расписание [2.1]	
Дополнительная зона (только если [4.4]=1)	
Тип источника [3.7]	"8.4.4 Дополнительная зона" на стр. 58
Управление (только считывание) [3.9]	
Режим уставки [3.4]	
Кривая M3 нагрева [3.5] (если применимо)	
Расписание [3.1]	

Настройка	См.
Резерв.	
Режим нагрева [5.6]	"8.4.6 Резервуар" на стр. 62
Уставка комфорта [5.2]	
Уставка экономии [5.3]	
Уставка повторного нагрева [5.4]	

8.3 Возможные экраны

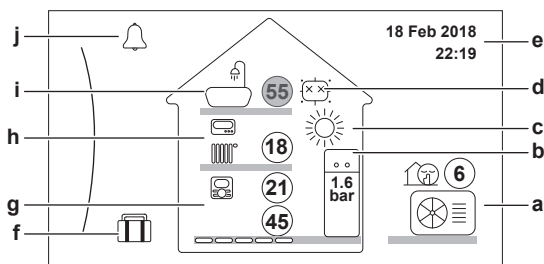
8.3.1 Возможные экраны: Краткий обзор

Самые распространенные экраны:



8.3.2 Главный экран

Нажмите кнопку , чтобы вернуться на главный экран. Вы видите краткий обзор конфигурации агрегата, значения температуры в помещении и уставки температуры. На главном экране отображаются только символы, применимые для вашей конфигурации.





Возможные действия на этом экране	
	Переход через список главного меню.
	Переход на экран главного меню.
	Активация/отключение навигационной цепочки.


Позиция	Описание
21	Значения температуры показываются в кружках. Если кружок серый, соответствующая операция (например: нагрев помещения) в настоящее время неактивна.

Позиция	Описание
Наружный агрегат a2 a3 a1	a1 : Наружный агрегат
	a2 : Тихий режим активен
	a3 Измеренная окружающая температура
Внутренний агрегат/резервуар для горячей воды бытового потребления b2 b1	b1 Внутренний агрегат: : Напольный внутренний агрегат с встроенным резервуаром
	b2 Давление воды
Режим работы в пространстве c	c : Нагрев
Дезинфекция/режим быстрого нагрева d d	d : Режим дезинфекции активен : Режим быстрого нагрева активен
Дата/время e	e Текущие дата и время
Выходной f	f : Режим выходных активен
Главная зона g3 g4 g1 g2 g1 g2	g1 Тип нагревательного прибора: : Нагрев полов : Блок фанкойла : Радиатор
	g2 Уставка температуры воды на выходе
	g3 Тип комнатного термостата: : интерфейс пользователя Daikin, используемый в качестве комнатного термостата : Внешнее управление Скрыто: Управление температурой воды на выходе
	g4 Измеренная температура в помещении
Дополнительная зона h3 h1 h2 h1 h2	h1 Тип нагревательного прибора: : Нагрев полов : Блок фанкойла : Радиатор
	h2 Уставка температуры воды на выходе
	h3 Тип комнатного термостата: : Внешнее управление Скрыто: Управление температурой воды на выходе
Горячая вода бытового потребления i1 i2	i1 : Горячая вода бытового потребления
	i2 Измеренная температура в резервуаре




8 Конфигурирование






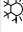




Позиция	Описание
Сбой	 или  : Произошел сбой Дополнительные сведения см. в разделе "12.4.1 Отображение текста справки в случае неисправности" на стр. 89.




8.3.3 Экран главного меню

На главном экране нажмите кнопку , чтобы открыть экран главного меню. Из главного меню вы можете получить доступ к различным экранам уставок и подменю.





Возможные действия на этом экране	
	Переход через список.
	Вход в подменю.
	Активация/отключение навигационной цепочки.

Позиция	Описание
 или  Сбой	Ограничение: Отображается только в случае сбоя. Дополнительные сведения см. в разделе "12.4.1 Отображение текста справки в случае неисправности" на стр. 89.
 Помещение	Ограничение: Отображается только в том случае, если комнатный термостат подключен к внутреннему агрегату. Задание температуры в помещении.
 Главная зона	Отображается соответствующий символ для типа нагревательного прибора в основной зоне. Задание температуры воды на выходе для основной зоны.
 Дополнительная зона	Ограничение: Отображается только в том случае, если имеются две зоны температуры воды на выходе. Отображается соответствующий символ для типа нагревательного прибора в дополнительной зоне. Задание температуры воды на выходе для дополнительной зоны (при наличии).
 Нагрев/охлаждение помещения	Показывается соответствующий символ для вашего агрегата. На моделях только с нагревом невозможно изменить режим работы.
 Резерв.	Ограничение: Отображается только при наличии резервуара горячей воды бытового потребления. Задание температуры в резервуаре горячей воды бытового потребления.
 Пользоват. настройки	Предоставляет доступ к пользовательским настройкам, таким как режим выходных и тихий режим.
 Информация	Отображаются данные и информация о внутреннем агрегате.
 Настройки установщика	Ограничение: Только для установщика. Предоставляет доступ к дополнительным настройкам.

Позиция	Описание
 Пуско-наладка	Ограничение: Только для установщика. Выполнение испытаний и технического обслуживания.
 Пользоват. профиль	Изменение профиля активного пользователя.
 Эксплуатация	Включение или выключение функции нагрева и подготовки горячей воды бытового потребления.

8.3.4 Экран меню



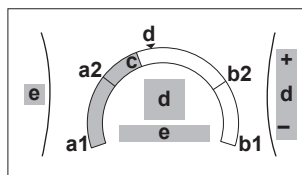
Возможные действия на этом экране	
	Переход через список.
	Переход к подменю/настройкам.




8.3.5 Экран уставок

Экран уставок отображается для экранов, описывающих компоненты системы, которым требуется значение уставки.

Пример:

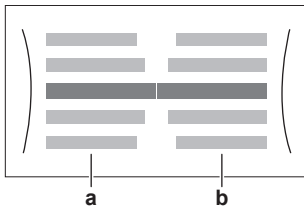
- Экран температуры в помещении
- Экран главной зоны
- Экран дополнительной зоны
- Экран температуры в резервуаре



Возможные действия на этом экране	
	Переход через список подменю.
	Переход в подменю.
	Регулировка и автоматическое применение требуемой температуры.

Позиция	Описание	
Минимальный предел температуры	a1	Фиксируется агрегатом
	a2	Ограничивается установщиком
Максимальный предел температуры	b1	Фиксируется агрегатом
	b2	Ограничивается установщиком
Текущая температура	c	Измеряется агрегатом
Требуемая температура	d	Поверните правый наборный диск для увеличения/уменьшения.
Подменю	e	Поверните левый наборный диск или нажмите на него, чтобы перейти в подменю.

8.3.6 Подробный экран со значениями



a Настройки
b Значения

Возможные действия на этом экране	
	Переход через список настроек.
	Изменение значения.
	Переход к следующей настройке.
	Подтверждение изменений и продолжение.

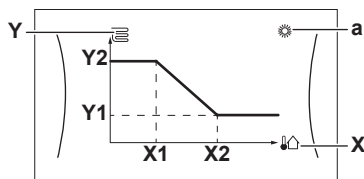
8.3.7 Подробный экран с кривой зависимости от погоды

При работе в режиме зависимости от погоды требуемая температура в резервуаре определяется автоматически в зависимости от средней температуры снаружи. Когда температура снаружи ниже, температура в резервуаре должна быть выше, поскольку водопроводные трубы будут холоднее, и наоборот.

Кривые зависимости от погоды определяются двумя уставками:

- Уставка (X1, Y2)
- Уставка (X2, Y1)

Кривая зависимости от погоды:



Возможные действия на этом экране	
	Переход через значения температуры.
	Изменение температуры.
	Переход к следующей температуре.
	Подтверждение изменений и продолжение.

Позиция	Описание
a	Возможные зоны в зависимости от погоды: <ul style="list-style-type: none"> : Нагрев основной или дополнительной зоны : Горячая вода бытового потребления
X, X1, X2	Температура окружающего воздуха снаружи
Y, Y1, Y2	Требуемая температура в резервуаре или температура воды на выходе. Символ, показанный здесь, соответствует нагревательному прибору для этой зоны: <ul style="list-style-type: none"> : Нагрев полов : Фанкойл : Радиатор : Резервуар горячей воды бытового потребления

8.3.8 Экран расписания: Пример

В этом примере показывается, как задать расписание температуры в помещении в режиме нагрева для основной зоны.

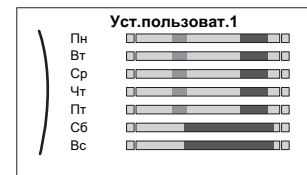


ИНФОРМАЦИЯ

Другие расписания программируются аналогично.

Программирование расписания

Пример: Вы хотите запрограммировать следующее расписание:



Предварительные условия: Расписание температуры в помещении доступно только в том случае, если управление комнатным термостатом активно. Если управление температурой воды на выходе активно, вы можете запрограммировать расписание основной зоны.

- 1 Перейдите к расписанию.
- 2 Очистите содержимое расписания (опция).
- 3 Запрограммируйте расписание для Понедельник.
- 4 Скопируйте расписание на другие рабочие дни.
- 5 Запрограммируйте расписание для Суббота и скопируйте его на Воскресенье.
- 6 Дайте расписанию наименование.

Для перехода к расписанию:

1	Перейдите к [1.1]: Помещение > Расписание.	
2	Задайте для планирования Да.	
3	Перейдите к [1.2]: Помещение > Расписание нагрева.	

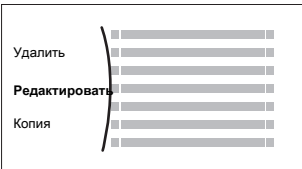

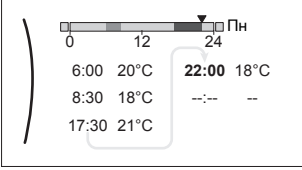

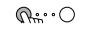
Для очистки содержимого расписания:

1	Выберите наименование текущего расписания.	
2	Выберите Удалить.	
3	Выберите ОК для подтверждения.	

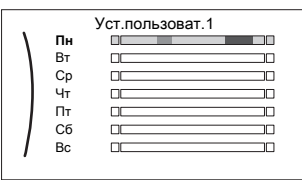

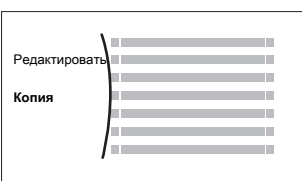

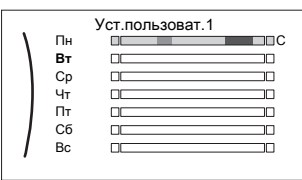

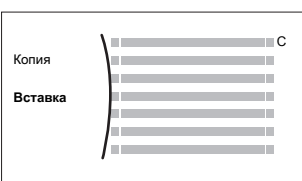
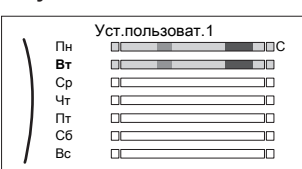

Чтобы запрограммировать расписание для Понедельник:

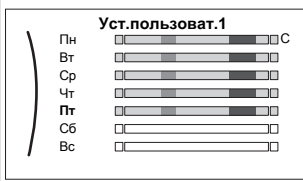
1	Выберите Понедельник.	

8 Конфигурирование

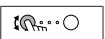
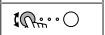
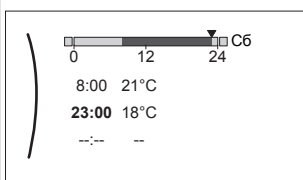

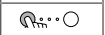
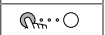
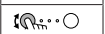
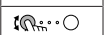


<p>2 Выберите Редактировать.</p> 	
<p>3 Используя левый наборный диск, выберите ввод и отредактируйте ввод с помощью правого наборного диска. Вы можете запрограммировать до 6 действий на каждый день.</p> 	
<p>4 Подтвердите изменения.</p>	

Чтобы скопировать расписание на другие рабочие дни:

<p>1 Выберите Понедельник.</p> 	
<p>2 Выберите Копия.</p>  <p>Результат: "С" отображается рядом со скопированным днем.</p>	
<p>3 Выберите Вторник.</p> 	
<p>4 Выберите Вставка.</p>  <p>Результат:</p> 	

<p>5 Повторите это действие для всех других рабочих дней.</p> 	<p>—</p>
---	----------

Чтобы запрограммировать расписание для Суббота и скопировать его на Воскресенье:

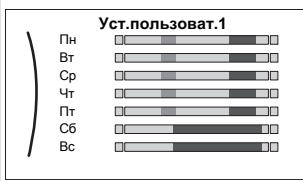

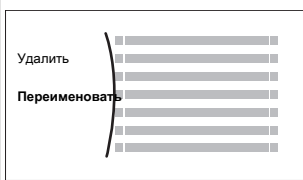

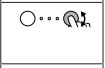
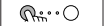
<p>1 Выберите Суббота.</p>	
<p>2 Выберите Редактировать.</p>	
<p>3 Используя левый наборный диск, выберите ввод и отредактируйте ввод с помощью правого наборного диска.</p> 	
<p>4 Подтвердите изменения.</p>	
<p>5 Выберите Суббота.</p>	
<p>6 Выберите Копия.</p>	
<p>7 Выберите Воскресенье.</p>	
<p>8 Выберите Вставка.</p> <p>Результат:</p> 	

Для переименования расписания:



ИНФОРМАЦИЯ



Не все расписания можно переименовать.

<p>1 Выберите наименование текущего расписания.</p> 	
<p>2 Выберите опцию Переименовать.</p> 	
<p>3 Просмотрите список символов и подтвердите выбранный символ.</p>	
<p>4 Подтвердите новое наименование.</p>	

8.4 Меню настроек

Вы можете задавать дополнительные настройки, используя экран главного меню и его подменю. Здесь представлены самые важные настройки.

8.4.1 Сбой

В случае сбоя на главном экране отображается значок  или . Если открыть экран меню, отображается меню Сбой. Откройте меню, чтобы просмотреть код ошибки. Для отображения дополнительной информации об ошибке нажмите ?.

8.4.2 Помещение

Экран уставок

Температурой в помещении основной зоны можно управлять с помощью экрана уставок, см. также раздел "8.3.5 Экран уставок" на стр. 50.

Расписание

В этом меню можно указать, используется ли расписание для управления температурой в помещении.

#	Код	Описание
[1.1]	Отсутствует	Расписание <ul style="list-style-type: none"> 0 Нет: Температурой в помещении управляет пользователь. 1 Да: Расписание используется для управления температурой в помещении, которую может изменить пользователь.

Расписание нагрева

Функция доступна для всех моделей.

С использованием экрана расписания можно настроить расписание для температуры в помещении при нагреве. Дополнительная информация об этом экране приведена в разделе "8.3.8 Экран расписания: Пример" на стр. 51.

Антиобледенение

Защита помещения от замораживания [1.4] предотвращает чрезмерное понижение температуры в помещении. Эта настройка по-разному интерпретируется в зависимости от заданного метода управления блоком [2.9]. Выполните действия, указанные в следующей таблице.

Метод управления блоком для главной зоны [2.9]	Описание
Управление по температуре воды на выходе ([C 07]=0)	Защита помещения от замораживания НЕ гарантируется.
Управление внешним комнатным термостатом ([C 07]=1)	Внешний комнатный термостат используется для защиты помещения от замораживания: <ul style="list-style-type: none"> Выберите вариант ВКЛ. для функции [C.2] Нагрев/охлаждение помещения

Метод управления блоком для главной зоны [2.9]	Описание
Управление комнатным термостатом ([C 07]=2)	Используемый в качестве комнатного термостата интерфейс пользователя применяется для защиты помещения от замораживания: <ul style="list-style-type: none"> Выберите [1.4.1]=1: Помещение > Антиобледенение > Активация > Да Задайте уставку защиты помещения от замораживания ([1.4.2]): Помещение > Антиобледенение > Уставка для помещения



ИНФОРМАЦИЯ

В случае возникновения ошибки U4 защита помещения от замораживания НЕ гарантируется.

Более подробная информация о защите помещения от замораживания для определенных методов управления блоком приведена в следующих разделах:

Управление по температуре воды на выходе ([C-07]=0)

В случае управления по температуре воды на выходе защита помещения от замораживания НЕ гарантируется. Однако, если включается защита помещения от замораживания [1.4], возможна ограниченная защита от замораживания с помощью блока:

Если...	То...
Функция Нагрев/охлаждение помещения выключена и температура воздуха снаружи падает ниже 4°C	Блок подает выходящую воду в нагревательные приборы, чтобы снова нагреть помещение, а уставка температуры выходящей воды уменьшается.
Функция Нагрев/охлаждение помещения включена и выбран режим работы "нагрев"	Блок подает выходящую воду в нагревательные приборы, чтобы нагреть помещение согласно нормальной логике.

Управление внешним комнатным термостатом ([C-07]=1)

В случае управления посредством внешнего комнатного термостата защита помещения от замораживания обеспечивается с помощью этого термостата, если включена функция Нагрев/охлаждение помещения [C.2] и выбрана автоматическая работа в аварийном режиме [9.5].

В случае одной зоны температуры воды на выходе:

Если...	То...
Функция Нагрев/охлаждение помещения выключена и температура воздуха снаружи падает ниже 4°C	Блок подает выходящую воду в нагревательные приборы, чтобы снова нагреть помещение, а уставка температуры выходящей воды уменьшается.
Функция Нагрев/охлаждение помещения включена, внешний комнатный термостат выключен, и температура снаружи падает ниже 4°C	Блок подает выходящую воду в нагревательные приборы, чтобы снова нагреть помещение, а уставка температуры выходящей воды уменьшается.
Функция Нагрев/охлаждение помещения включена, внешний комнатный термостат включен	Защиту помещения от замораживания обеспечивает нормальная логика.

В случае двух зон температуры воды на выходе:

8 Конфигурирование

Если...	То...
Функция Нагрев/охлаждение помещения выключена и температура воздуха снаружи падает ниже 4°C	Блок подает выходящую воду в нагревательные приборы, чтобы снова нагреть помещение, а уставка температуры выходящей воды уменьшается.
Функция Нагрев/охлаждение помещения включена, внешний комнатный термостат выключен, выбран режим работы "нагрев", и температура снаружи падает ниже 4°C	Блок подает выходящую воду в нагревательные приборы, чтобы снова нагреть помещение, а уставка температуры выходящей воды уменьшается.

Управление комнатным термостатом ([C-07]=2)

В случае управления с использованием комнатного термостата обеспечивается защита помещения от замораживания, если она включена. Когда защита помещения от замораживания [2-06] включена, и температура в помещении падает ниже температуры защиты от помещения замораживания [2-05], блок подает выходящую воду в нагревательные приборы, чтобы снова нагреть помещение.

#	Код	Описание
[1.4.1]	[2-06]	Активация: <ul style="list-style-type: none"> ▪ 0 Нет: Функция защиты от замораживания выключена. ▪ 1 Да: Функция защиты от замораживания включена.
[1.4.2]	[2-05]	Уставка для помещения 4°C~16°C



ИНФОРМАЦИЯ

Если интерфейс пользователя, который используется в качестве комнатного термостата, отсоединен (вследствие неправильного подключения проводки, повреждения кабеля), защита помещения от замораживания НЕ гарантируется.



ПРИМЕЧАНИЕ

Если для параметра Авар.ситуация выбран вариант Ручной ([9.5]=0) и активируется аварийная работа блока, то работа блока прекращается, и требуется ручное восстановление посредством интерфейса пользователя. Для ручного восстановления перейдите на экран главного меню Сбой. При этом на интерфейс пользователя выдается запрос подтверждения аварийной работы.

Защита помещения от замораживания активна, даже если пользователь НЕ подтверждает аварийную работу.

Диапазон уставки

Применимо ТОЛЬКО при управлении комнатным термостатом. Для сохранения энергии посредством предотвращения перегрева помещения можно ограничить диапазон температуры в помещении для нагрева.



ПРИМЕЧАНИЕ

При регулировании диапазонов комнатных температур, все требуемые комнатные температуры также регулируются для обеспечения нахождения между пределами.

#	Код	Описание
[1.5.1]	[3-07]	Минимум нагрева
[1.5.2]	[3-06]	Максимум нагрева

Смещение датчика

Применимо ТОЛЬКО при управлении комнатным термостатом. Можно калибровать (внешний) датчик комнатной температуры. Можно задать смещение для значения термистора в помещении, измеренного интерфейсом пользователя, который используется в качестве комнатного термостата, или внешним комнатным датчиком. Настройки могут использоваться для компенсации в ситуациях, когда используемый в качестве комнатного термостата интерфейс пользователя или внешний комнатный датчик НЕ МОЖЕТ быть установлен в идеальном месте (см. раздел "5.6 Настройка датчика наружной температуры" на стр. 17).

#	Код	Описание
[1.6]	[2-0A]	Смещение датчика (используемый в качестве комнатного термостата интерфейс пользователя): Смещение для фактической температуры в помещении, измеренной интерфейсом пользователя, который используется в качестве комнатного термостата. <ul style="list-style-type: none"> ▪ -5°C~5°C, шаг 0,5°C
[1.7]	[2-09]	Смещение датчика (опция внешнего комнатного датчика): Применяется, ТОЛЬКО если опция внешнего комнатного датчика установлена и сконфигурирована. <ul style="list-style-type: none"> ▪ -5°C~5°C, шаг 0,5°C

8.4.3 Главная зона

Экран уставок

С помощью экрана уставок можно задать температуру воды на выходе для основной зоны. Соответствующая дополнительная информация приведена в разделе "8.3.5 Экран уставок" на стр. 50.

Расписание

Указывает, соответствует ли требуемая температура воды на выходе расписанию. Влияние режима уставки температуры воды на выходе [2.4] выглядит следующим образом:

- При настройке Фиксированное режима уставки температуры воды на выходе предусмотренные расписанием действия включают в себя значения требуемой температуры воды на выходе, предварительно заданные или определенные пользователем.
- При настройке Зависимый от погоды режима уставки температуры воды на выходе предусмотренные расписанием действия включают в себя требуемые переключения, предварительно заданные или определенные пользователем.

#	Код	Описание
[2.1]	Отсутствует	Расписание <ul style="list-style-type: none"> ▪ 0: Нет ▪ 1: Да

Расписание нагрева

С использованием экрана расписания можно настроить расписание для температуры нагрева основной зоны. Дополнительная информация об этом экране приведена в разделе "8.3.8 Экран расписания: Пример" на стр. 51.

Режим уставки

В режиме Фиксированное требуемая температура воды на выходе НЕ зависит от окружающей температуры снаружи.

В режиме Зависимый от погоды требуемая температура воды на выходе зависит от окружающей температуры снаружи.

#	Код	Описание
[2.4]	Отсутствие Т	Режим уставки <ul style="list-style-type: none"> 0: Фиксированное 2: Зависимый от погоды

При работе в зависимости от погоды низкие температуры снаружи приводят к тому, что вода более теплая и наоборот. Во время работы системы в зависимости от погоды пользователь имеет возможность сдвинуть температуру воды вверх или вниз не более чем на 10°C.

Кривая зависимого от погоды нагрева

Настройте зависимый от погоды нагрев для основной зоны (если [2.4]=1 или 2):

#	Код	Описание
[2.5]	[1-00] [1-01] [1-02] [1-03]	<p>Настройка зависимого от погоды нагрева:</p> <ul style="list-style-type: none"> T_t: Заданная температура воды на выходе (основная зона) T_a: Температура снаружи [1-00]: Низкая температура наружного воздуха. -40°C~+5°C [1-01]: Высокая температура наружного воздуха. 10°C~25°C [1-02]: Нужная температура воды на выходе, когда наружная температура равна или опускается ниже низкой температуры окружающего воздуха. [9-01]°C~[9-00]°C Внимание! Данное значение должно быть выше [1-03], поскольку при низких температурах снаружи требуется более теплая вода. [1-03]: Нужная температура воды на выходе, при наружной температуре равной или поднимающейся выше высокой температуры окружающего воздуха. [9-01]°C~min(45, [9-00])°C Внимание! Данное значение должно быть ниже [1-02], при высоких температурах снаружи требуется вода менее теплая.

Тип источника

В зависимости от объема воды в системе и типа нагревательного прибора в основной зоне нагрев основной зоны может занять больше времени. Данная настройка компенсирует медленную или быструю работу системы нагрева во время цикла нагрева. Заданная разность температур (дельта Т) для основной зоны будет зависеть от этой настройки. Регулирование заданной разности возможно только в том случае, если активна только 1 зона. Управление насосом будет отличаться, если обе зоны активны.

При управлении с использованием комнатного термостата эта настройка влияет на максимальную модуляцию нужной температуры воды на выходе.

Поэтому важно задавать ее правильно и в соответствии с компоновкой вашей системы.

#	Код	Описание
[2.7]	[2-0С]	Тип источника <ul style="list-style-type: none"> 0: Нагрев полов 1: Блок фанкойла 2: Радиатор

Настройка типа нагревательного прибора влияет на диапазон уставки нагрева помещения и заданную разность температур ("дельта Т") при нагреве, как описано ниже:

Тип источника Главная зона	Диапазон уставки нагрева помещения [9-01]~[9-00]	Заданное значение "дельта Т" при нагреве [1-0В]
0: Нагрев полов	Максимум 55°C	Переменная (см. [2.В])
1: Блок фанкойла	Максимум 55°C	Переменная (см. [2.В])
2: Радиатор	Максимум 65°C	Фиксированная 10°C



ПРИМЕЧАНИЕ

Максимальная уставка при нагреве помещения зависит от типа нагревательного прибора, как показано в таблице выше. Если предусмотрено 2 зоны температуры воды, максимальная уставка соответствует наибольшему значению для 2 зон.



ПРЕДОСТЕРЕЖЕНИЕ

Если имеются две зоны, важно, чтобы зона с самой низкой температурой воды была сконфигурирована как основная зона, а зона с самой высокой температурой воды была сконфигурирована как дополнительная зона. Неправильное конфигурирование системы может привести к повреждению нагревательных приборов.



ПРЕДОСТЕРЕЖЕНИЕ

Если имеются две зоны и типы нагревательных приборов сконфигурированы неправильно, вода высокой температуры может быть направлена к низкотемпературному нагревательному прибору (нагрев полов). Во избежание этого:

- Установите аквастатный/термостатический клапан, чтобы избежать слишком высоких температур в направлении низкотемпературного нагревательного прибора.
- Обязательно задайте типы нагревательных приборов для основной зоны [2.7] и для дополнительной зоны [3.7] правильно в соответствии с подключенным нагревательным прибором.



ИНФОРМАЦИЯ

В зависимости от заданного значения разности температур изменяется средняя температура нагревательного прибора. Чтобы нейтрализовать влияние на среднюю температуру нагревательного прибора большей заданной разности температур, можно настроить уставку для воды на выходе (фиксированную или зависящую от погоды).

Диапазон уставки

Можно ограничить диапазон температуры воды на выходе для основной зоны. Эта настройка предназначена для того, чтобы предотвратить выбор неправильной (т. е. слишком высокой или

8 Конфигурирование

слишком низкой) температуры воды на выходе. Поэтому может быть сконфигурирован доступный диапазон требуемой температуры нагрева.

ПРИМЕЧАНИЕ

Если система применяется для нагрева полов, важно ограничить максимальную температуру воды на выходе при нагреве в соответствии с характеристиками установки для нагрева полов.

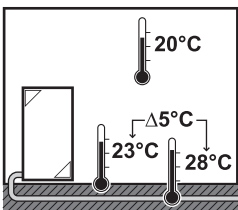
ИНФОРМАЦИЯ

Только для EHVZ: Если внутренний агрегат подключается к системе высокотемпературных нагревательных приборов, имеются одновременные запросы из двух зон нагревательных приборов и уставка температуры воды на выходе для системы высокотемпературных нагревательных приборов выбирается выше 60°C во всем рабочем диапазоне, то возможно повышенное потребление энергии.

ПРИМЕЧАНИЕ

- При регулировании диапазонов температур выходящей воды, все требуемые температуры выходящей воды также регулируются для обеспечения нахождения между пределами.
- Всегда соблюдайте баланс между требуемой температурой выходящей воды и требуемой комнатной температурой и/или производительностью (согласно конструкции и выбору нагревательных приборов). Требуемая температура выходящей воды - результат нескольких параметров (значения предварительной установки, значения переключения, кривых зависимости от погодных условий, модуляции). В результате, могут появиться слишком высокие или слишком низкие температуры выходящей воды, которые приводят к избыточной температуре или нехватке мощности. Таких ситуаций можно избежать, ограничивая диапазон температур выходящей воды соответствующими значениями (в зависимости от нагревательного прибора).

Пример: Задайте минимальную температуру воды на выходе 28°C, чтобы предотвратить НЕВОЗМОЖНОСТЬ нагрева помещения: значения температуры воды на выходе ДОЛЖНЫ достаточно превышать значения температуры в помещении (при нагреве).



#	Код	Описание
Диапазон температуры воды на выходе для главной зоны температуры воды на выходе (= зона температуры воды на выходе с самой низкой температурой воды на выходе при нагревании)		
[2.8.1]	[9-01]	Минимум нагрева 15°C~37°C
[2.8.2]	[9-00]	Максимум нагрева <ul style="list-style-type: none"> [2-0C]=2 (тип нагревательного прибора основной зоны = радиатор) 37°C~65°C В противном случае: 37°C~55°C

Управление

Предусмотрены 3 способа управления блоком:

Управление	Описание
Вода на выходе	Работа блока определяется на основе температуры выходящей воды, независимо от фактической температуры в помещении и/или требуемого нагрева помещения.
Внешний комнатный термостат	Работа блока определяется внешним термостатом или аналогичным устройством (например, конвектором теплового насоса).
Комнатный термостат	Работа блока определяется на основе окружающей температуры интерфейса пользователя, который используется в качестве комнатного термостата.

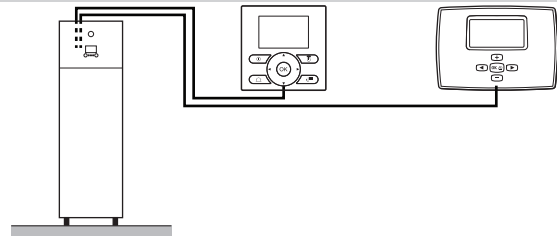
#	Код	Описание
[2.9]	[C-07]	<ul style="list-style-type: none"> 0: Вода на выходе 1: Внешний комнатный термостат 2: Комнатный термостат

Тип термостата

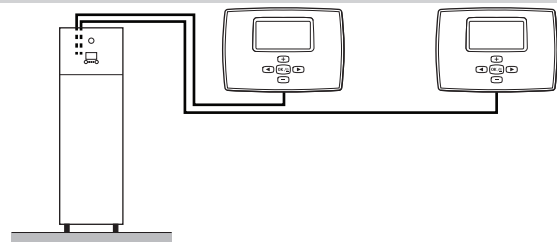
Применимо только при управлении с помощью внешнего комнатного термостата.

Для управления агрегатом возможны следующие комбинации (неприменимо, когда [C-07]=0):

Когда [C-07]=2 (Контроль RT)		
Интерфейс пользователя на внутреннем агрегате	Интерфейс пользователя, используемый в качестве комнатного термостата в основной зоне	Внешний комнатный термостат в дополнительной зоне



Когда [C-07]=1 (Внеш.контр. RT)		
Интерфейс пользователя на внутреннем агрегате	Внешний комнатный термостат в основной зоне	Внешний комнатный термостат в дополнительной зоне



ПРИМЕЧАНИЕ

Если используется внешний комнатный термостат, он управляет защитой помещения от замораживания. Однако защита помещения от замораживания возможна, только если на интерфейсе пользователя блока ВКЛЮЧЕНО регулирование температуры воды на выходе.

#	Код	Описание
[2.A]	[C-05]	<p>Тип внешнего комнатного термостата для основной зоны:</p> <ul style="list-style-type: none"> 1: 1 контакт: Используемый внешний комнатный термостат отправляет только условие ВКЛЮЧЕНИЯ/ВЫКЛЮЧЕНИЯ по термостату. Нет разделения между запросом на нагрев или охлаждение. Комнатный термостат подсоединяется только к 1 цифровому входу (X2M/35). Выберите это значение в случае подключения к конвектору теплового насоса (FWXV). 2: 2 контакта: Используемый внешний комнатный термостат отправляет отдельное условие ВКЛЮЧЕНИЯ/ВЫКЛЮЧЕНИЯ по термостату на нагрев/охлаждение. Комнатный термостат подсоединяется к 2 цифровым входам (X2M/35 и X2M/34). Выберите данное значение в случае соединения с проводным (EKRTWA) или беспроводным (EKTR1) комнатным термостатом

Температура воды на выходе: Разность температур

Заданная разность температур при нагреве для основной зоны зависит от выбранного выше типа нагревательного прибора для основной зоны. При нагреве эта настройка указывает разность температур, соответствующих уставке воды на выходе и воде на входе.

Агрегат может работать с контурами проходящими под полом. Рекомендуемая температура выходящей воды для контуров проходящих под полом равна 35°C. В таком случае управление блоком будет заключаться в получении разности температур 5°C, что означает, что температура поступающей в блок воды составляет примерно 30°C. В зависимости от установленного оборудования (радиаторы, конвектор теплового насоса, контуры под полом) или ситуации можно изменить разность между температурами воды на входе и выходе. Следует отметить, что расход насоса регулируется для поддержания разности температур. В некоторых особых случаях измеренная разность температур может отличаться от заданного значения.



ИНФОРМАЦИЯ

Когда при нагреве активен только резервный нагреватель, разность температур регулируется в соответствии с фиксированной мощностью этого нагревателя. Эта разность температур может отличаться от выбранной заданной разности температур.



ИНФОРМАЦИЯ

При нагреве заданная разность температур достигается только после некоторого времени работы, когда достигается уставка. Это объясняется большой разностью между уставкой температуры воды на выходе и температурой на входе при запуске.



ИНФОРМАЦИЯ

Если требуется нагрев основной или дополнительной зоны и эта зона оснащена радиаторами, то при нагреве в блоке используется фиксированная заданная разность температур 10°C.

Если в зонах отсутствуют радиаторы, то при нагреве в блоке больший приоритет имеет заданная разность температур для дополнительной зоны, если для нее требуется нагрев.

#	Код	Описание
[2.B.1]	[1-0B]	<p>Разность температур при нагреве: Для нормальной работы нагревательных приборов в режиме нагрева требуется минимальный перепад температуры.</p> <ul style="list-style-type: none"> Если [2-0C]=2, используется фиксированное значение 10°C Иначе: 3°C~10°C

Температура воды на выходе: Модуляция

Применимо только при управлении комнатным термостатом. При использовании функциональных возможностей комнатного термостата, покупателю нужно установить требуемую температуру в помещении. Агрегат будет подавать горячую воду в нагревательные приборы и комната будет нагреваться. Дополнительно, также должна формироваться нужная температура воды на выходе: при включении модуляции, нужная температура воды на выходе будет рассчитываться агрегатом автоматически (на основе предварительно установленных температур, если выбран метеозависимый режим, то модуляция будет выполняться на основе требуемых температур обусловленных погодными условиями); при выключении модуляции, можно установить нужную температуру воды на выходе в пользовательском интерфейсе. Кроме того, с включенной модуляцией, нужная температура воды на выходе понижается или повышается функцией требуемой температуры в помещении и разности между фактической и требуемой температурами в помещении. Результаты следующие:

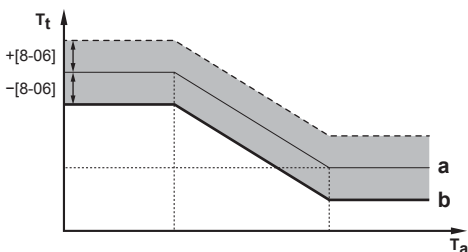
- стабильные комнатные температуры точно соответствуют нужным температурам (больший уровень комфорта)
- меньше циклов включения/выключения (ниже уровень шума, выше комфорт и выше эффективность)
- температуры воды как можно ниже, чтобы соответствовать нужной температуре (более высокая эффективность)

8 Конфигурирование

#	Код	Описание
[2.C.1]	[8-05]	<p>Модуляция:</p> <ul style="list-style-type: none"> 0 Нет: Запрещено, нужная температура воды на выходе должна быть установлена в интерфейсе пользователя. 1 Да: Разрешено, температура воды на выходе рассчитывается на основании разницы между нужной и фактической температурой в помещении. В результате обеспечивается лучшее соответствие между производительностью теплового насоса и фактической требуемой производительностью, за счет чего уменьшается количество циклов пуска/останова и повышается экономичность эксплуатации. <p>Внимание! Нужная температура воды на выходе может считываться только на интерфейсе пользователя.</p>
[2.C.2]	[8-06]	<p>Максимальная модуляция:</p> <ul style="list-style-type: none"> 0°C~10°C <p>Это значение температуры, на которое увеличивается или уменьшается нужная температура воды на выходе.</p>

i ИНФОРМАЦИЯ

Когда разрешена модуляция температуры воды на выходе, настроенная кривая зависимости от погоды должна располагаться выше значения параметра [8-06], увеличенного на минимальную уставку температуры воды на выходе, необходимую для достижения стабильного соответствия уставке комфорта для помещения. Для увеличения эффективности при модуляции возможно уменьшение уставки температуры воды на выходе. Благодаря настройке кривой зависимости от погоды на более высокое положение она не может опуститься ниже минимальной уставки. См. рисунок ниже.



- a** Кривая зависимости от погоды
b Минимальная уставка температуры воды на выходе, необходимая для достижения стабильного соответствия уставке комфорта для помещения.

Запорный клапан

Следующие настройки применяются только в случае 2 зон температуры воды на выходе. В случае 1 зоны температуры воды на выходе подсоедините запорный клапан к выходу нагрева/охлаждения.

Запорный клапан для основной зоны температуры воды на выходе может закрываться в следующих случаях:

i ИНФОРМАЦИЯ

При размораживании запорный клапан ВСЕГДА открыт.

Во время работы термостата: Если разрешена настройка [F-0B], запорный клапан закрывается, когда отсутствует запрос на нагрев из основной зоны. Данные установки доступны:

- во избежание подачи выходящей воды к нагревательным приборам в основной температурной зоне выходящей воды (через станцию смесительного клапана), когда есть запрос от дополнительной температурной зоны выходящей воды.
- для активации нерегулируемого насоса станции смесительного клапана ТОЛЬКО при возникновении потребности.

#	Код	Описание
[2.D.1]	[F-0B]	<p>Запорный клапан:</p> <ul style="list-style-type: none"> 0 Нет: НЕ зависит от потребности нагрева. 1 Да: закрывается, когда нагрев НЕ требуется.

i ИНФОРМАЦИЯ

Настройка [F-0B] действует только в том случае, когда имеется термостат или настройка запроса внешнего комнатного термостата (НЕ применяется в случае настройки температуры воды на выходе).

8.4.4 Дополнительная зона

Экран уставок

С помощью экрана уставок можно задать температуру воды на выходе для дополнительной зоны. Соответствующая дополнительная информация приведена в разделе "8.3.5 Экран уставок" на стр. 50.

Расписание

Указывает, соответствует ли требуемая температура воды на выходе расписанию. Также см. раздел "8.4.3 Главная зона" на стр. 54.

#	Код	Описание
[3.1]	Отсутствует	<p>Расписание</p> <ul style="list-style-type: none"> 0: Нет 1: Да

Расписание нагрева

С использованием экрана расписания можно настроить расписание для температуры нагрева дополнительной зоны. Дополнительная информация об этом экране приведена в разделе "8.3.8 Экран расписания: Пример" на стр. 51.

Режим уставки

Режим уставки дополнительной зоны можно настроить независимо от режима уставки основной зоны, см. раздел "Главная зона" на стр. 54.

#	Код	Описание
[3.4]	Отсутствует	<p>Режим уставки</p> <ul style="list-style-type: none"> 0: Фиксированное 1: Нагрев М3, фиксированное охлаждение 2: Зависимый от погоды

Кривая зависимо от погоды нагрева

Настройте зависимый от погоды нагрев для дополнительной зоны (если [3.4]=1 или 2):

#	Код	Описание
[3.5]	[0-00] [0-01] [0-02] [0-03]	<p>Настройка зависимого от погоды нагрева:</p> <ul style="list-style-type: none"> • T_t: Заданная температура воды на выходе (дополнительная зона) • T_a: Температура снаружи • [0-03]: Низкая температура наружного воздуха. $-40^{\circ}\text{C} \sim +5^{\circ}\text{C}$ • [0-02]: Высокая температура наружного воздуха. $10^{\circ}\text{C} \sim 25^{\circ}\text{C}$ • [0-01]: Нужная температура воды на выходе, при наружной температуре равной или падающей ниже низкой температуры окружающего воздуха. $[9-05]^{\circ}\text{C} \sim [9-06]^{\circ}\text{C}$ Внимание! Данное значение должно быть выше [0-00], при низких температурах снаружи требуется более теплая вода. • [0-00]: Нужная температура воды на выходе, при наружной температуре равной или поднимающейся выше высокой температуры окружающего воздуха. $[9-05] \sim \min(45, [9-06])^{\circ}\text{C}$ Внимание! Данное значение должно быть ниже [0-01], при высоких температурах снаружи требуется менее теплая вода.

Тип источника

Для получения дополнительной информации об этой функции см. раздел "8.4.3 Главная зона" на стр. 54.

#	Код	Описание
[3.7]	[2-0D]	<p>Тип источника</p> <ul style="list-style-type: none"> • 0: Нагрев полов • 1: Блок фанкойла • 2: Радиатор

Настройка типа нагревательного прибора влияет на диапазон уставки нагрева помещения и заданную разность температур ("дельта Т") при нагреве, как описано ниже:

Тип источника Дополнительная зона	Диапазон уставки нагрева помещения [9-05]~[9-06]	Заданное значение "дельта Т" при нагреве [1-0C]
0: Нагрев полов	Максимум 55°C	Переменная (см. [2.B])
1: Блок фанкойла	Максимум 55°C	Переменная (см. [2.B])
2: Радиатор	Максимум 65°C	Фиксированная 10°C

Диапазон уставки

Дополнительная информация об этой настройке приведена в разделе "8.4.3 Главная зона" на стр. 54.

#	Код	Описание
		Диапазон температуры воды на выходе для дополнительной зоны температуры воды на выходе (= зона температуры воды на выходе с самой высокой температурой воды на выходе при нагревании)
[3.8.1]	[9-05]	Минимум нагрева: $15^{\circ}\text{C} \sim 37^{\circ}\text{C}$
[3.8.2]	[9-06]	<p>Максимум нагрева</p> <ul style="list-style-type: none"> • [2-0D]=2 (тип нагревательного прибора дополнительной зоны = радиатор) $37^{\circ}\text{C} \sim 65^{\circ}\text{C}$ • Иначе: $37^{\circ}\text{C} \sim 55^{\circ}\text{C}$

Управление

Здесь отображается тип управления, но он не подлежит регулировке. Это определяется типом управления для основной зоны. Для получения дополнительной информации об этой функции см. раздел "8.4.3 Главная зона" на стр. 54.

#	Код	Описание
[3.9]	Отсутствует	<p>Управление</p> <ul style="list-style-type: none"> • Вода на выходе, если тип управления для основной зоны Вода на выходе. • Внешний комнатный термостат, если тип управления для основной зоны Внешний комнатный термостат или Комнатный термостат.

Тип термостата

Применимо только при управлении с помощью внешнего комнатного термостата. Для получения дополнительной информации об этой функции см. раздел "8.4.3 Главная зона" на стр. 54.

#	Код	Описание
[3.A]	[C-06]	<p>Тип внешнего комнатного термостата для дополнительной зоны:</p> <ul style="list-style-type: none"> • 1: 1 контакт. Подключается только к 1 цифровому входу (X2M/35a) • 2: 2 контакта. Подключается к 2 цифровым входам (X2M/34a и X2M/35a)

Температура воды на выходе: Разность температур

Дополнительную информацию см. в разделе "8.4.3 Главная зона" на стр. 54.

#	Код	Описание
[3.B.1]	[1-0C]	<p>Разность температур при нагреве: Для нормальной работы нагревательных приборов в режиме нагрева требуется минимальный перепад температуры.</p> <ul style="list-style-type: none"> • Если [2-0C] = 2, используется фиксированное значение 10°C • Иначе: $3^{\circ}\text{C} \sim 10^{\circ}\text{C}$

8.4.5 Нагрев помещения

Информация о режимах работы в пространстве

Этот агрегат — это модель, предназначенная только для нагрева. Система будет нагревать помещение, но НЕ будет охлаждать его.

Рабочий диапазон

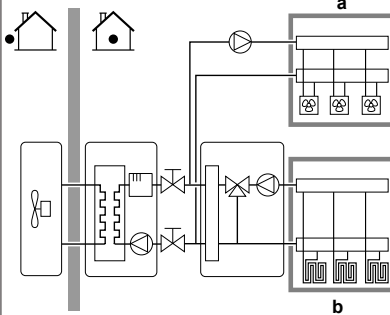
В зависимости от средней температуры снаружи, работа агрегата при нагреве помещения запрещена.

8 Конфигурирование

#	Код	Описание
[4.3.1]	[4-02]	Температура выключения обогрева помещения: При увеличении средней температуры снаружи выше данного значения нагрев помещения выключается. <ul style="list-style-type: none"> 14°C~35°C

Количество зон

Система может подавать воду на выходе в две зоны температуры воды. Во время конфигурирования должен быть задан номер зоны воды.

#	Код	Описание
[4.4]	[7-02]	<ul style="list-style-type: none"> 0: Одна зона Только одна зона температуры воды на выходе:  <ul style="list-style-type: none"> a: Основная зона температуры воды на выходе
[4.4]	[7-02]	<ul style="list-style-type: none"> 1: Две зоны Две зоны температуры воды на выходе. Основная зона температуры воды на выходе состоит из нагревательных приборов с более высокой нагрузкой и станции смешивания, установленной для получения требуемой температуры воды на выходе. При нагреве:  <ul style="list-style-type: none"> a: Дополнительная зона температуры воды на выходе: Самая высокая температура b: Основная зона температуры воды на выходе: Самая низкая температура



ПРЕДОСТЕРЕЖЕНИЕ

Если имеются две зоны, важно, чтобы зона с самой низкой температурой воды была сконфигурирована как основная зона, а зона с самой высокой температурой воды была сконфигурирована как дополнительная зона. Неправильное конфигурирование системы может привести к повреждению нагревательных приборов.



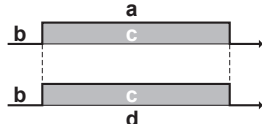
ПРЕДОСТЕРЕЖЕНИЕ

Если имеются две зоны и типы нагревательных приборов сконфигурированы неправильно, вода высокой температуры может быть направлена к низкотемпературному нагревательному прибору (нагрев полов). Во избежание этого:

- Установите аквастатный/термостатический клапан, чтобы избежать слишком высоких температур в направлении низкотемпературного нагревательного прибора.
- Обязательно задайте типы нагревательных приборов для основной зоны [2.7] и для дополнительной зоны [3.7] правильно в соответствии с подключенным нагревательным прибором.

Режим работы насоса

При выключении нагрева помещения насос всегда выключается. При включении нагрева помещения следует выбрать один из следующих режимов работы:

#	Код	Описание
[4.5]	[F-0D]	<p>Режим работы насоса:</p> <ul style="list-style-type: none"> 0 (Непрерывный): Непрерывная работа насоса независимо от включения или выключения термостата. <p>Примечание: Непрерывная работа насоса требует больших затрат энергии, чем работа насоса в прерывистом режиме или по требованию.</p>  <ul style="list-style-type: none"> a: Управление нагревом помещения b: ВЫКЛ c: ВКЛ d: Работа насоса

#	Код	Описание
[4.5]	[F-0D]	<ul style="list-style-type: none"> 1 Период. контр.: Насос включается, когда имеется запрос на нагрев, а температура воды на выходе еще не достигла нужной температуры. Когда термостат выключен, насос запускается через каждые 3 минуты для проверки температуры воды и требуемого нагрева при необходимости. Примечание: Прерывистый режим доступен ТОЛЬКО при управлении температурой воды на выходе. <ul style="list-style-type: none"> a: Управление нагревом помещения b: ВЫКЛ c: ВКЛ d: Температура воды на выходе e: Фактическая f: Требуемая g: Работа насоса
[4.5]	[F-0D]	<ul style="list-style-type: none"> 2 По запросу: Работа насоса по требованию. Пример: Использование комнатного термостата и термостата создает условие Включения/Выключения термостата. Примечание: НЕ доступно при управлении температурой воды на выходе. <ul style="list-style-type: none"> a: Управление нагревом помещения b: ВЫКЛ c: ВКЛ d: Запрос на нагрев (посредством внешнего комнатного термостата или комнатного термостата) e: Работа насоса

Тип блока

В этой части меню можно считать тип используемого блока:

#	Код	Описание
[4.6]	Отсутствует	Тип блока: <ul style="list-style-type: none"> 1 Только охлажд. 2 Только нагрев 3 Реверсивный

Ограничение насоса

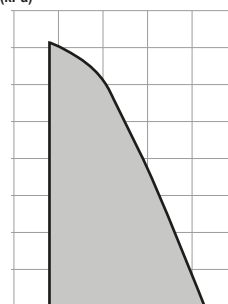
Параметры ограничения скорости насоса для основной зоны [9-0E] и для дополнительной зоны [9-0D] определяют максимальную скорость насоса. При нормальных условиях используемая по умолчанию настройка НЕ должна изменяться. Ограничение скорости насоса отменяется, когда расход ниже минимального значения (ошибка 7H).

#	Код	Описание
[4.7]	[9-0D]	Ограничение насоса Дополнительная зона: <ul style="list-style-type: none"> 0: Нет ограничений 1~4: Стандартное ограничение. Ограничение применяется при любых условиях. Требуемое управление разностью температур и комфорт НЕ гарантируются. 5~8: Ограничение при отсутствии приводов. Ограничение скорости насоса применяется, когда отсутствует выход нагрева. При наличии выхода нагрева скорость насоса определяется только разностью температур в соответствии с требуемой производительностью. Для этого диапазона ограничения возможна разность температур и гарантируется комфорт.
[4.8]	[9-0E]	Ограничение насоса Главная зона: <ul style="list-style-type: none"> 0: Нет ограничений 1~4: Стандартное ограничение. Ограничение применяется при любых условиях. Требуемое управление разностью температур и комфорт НЕ гарантируются. 5~8: Ограничение при отсутствии приводов. Ограничение скорости насоса применяется, когда отсутствует выход нагрева. При наличии выхода нагрева скорость насоса определяется только разностью температур в соответствии с требуемой производительностью. Для этого диапазона ограничения возможна разность температур и гарантируется комфорт.

Максимальные значения зависят от типа блока:

[9-0D]=0

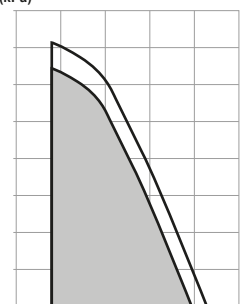
a (kPa)



b (l/min)

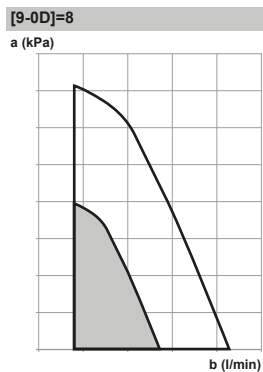
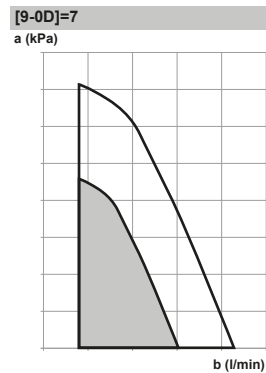
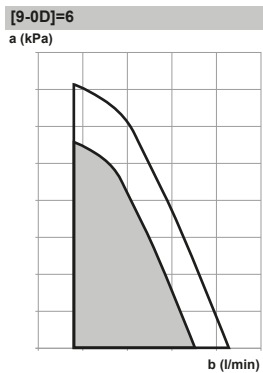
[9-0D]=5

a (kPa)



b (l/min)

8 Конфигурирование



- a Внешнее статическое давление
b Расход воды

Насос за пределами диапазона

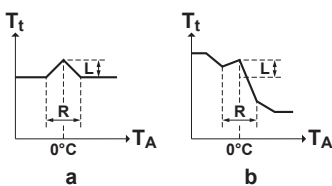
Если функция работы насоса отключена, то насос выключается, когда температура снаружи превышает заданное значение параметра Температура выключения обогрева помещения [4-02]. Если данная функция активирована, насос может работать при любой температуре снаружи.

#	Код	Описание
[4.9]	[F-00]	Работа насоса: <ul style="list-style-type: none"> 0: Запрещена, если температура снаружи выше [4-02]. 1: Возможна при любых внешних температурах.

Повышение около 0°C

Используйте данную настройку для компенсации возможных тепловых потерь здания при испарении растаявшего льда или снега. (Например, в странах с холодным климатом.)

При нагреве нужная температура воды на выходе локально увеличивается, когда температура снаружи приблизительно равна 0°C. Эта компенсация может быть выбрана, используя абсолютную температуру или нужную температуру, зависящую от погоды (см. рисунок ниже).



- a Абсолютная нужная температура воды на выходе
b Метеозависимая нужная температура воды на выходе

#	Код	Описание
[4.A]	[D-03]	Повышение около 0°C <ul style="list-style-type: none"> 0: Нет 1: повышение 2°C, диапазон 4°C 2: повышение 4°C, диапазон 4°C 3: повышение 2°C, диапазон 8°C 4: повышение 4°C, диапазон 8°C

Превышение

Данная функция определяет, насколько температура воды может повыситься выше нужной температуры воды на выходе прежде, чем компрессор остановится. Компрессор начнет работать снова, когда температура выходящей воды падает ниже нужной температуры воды на выходе. Данная функция работает ТОЛЬКО в режиме нагрева.

#	Код	Описание
[4.B]	[9-04]	Превышение <ul style="list-style-type: none"> 1°C~4°C

Антиобледенение

Защита помещения от замораживания [1.4] предотвращает чрезмерное понижение температуры в помещении. Дополнительная информация о защите помещения от замораживания приведена в разделе "8.4.2 Помещение" на стр. 53.

8.4.6 Резервуар

Экран уставки резервуара

Температуру горячей воды бытового потребления можно задать с помощью экрана уставки. Соответствующая дополнительная информация приведена в разделе "8.3.5 Экран уставок" на стр. 50.

Режим быстрого нагрева

Режим повышенной мощности можно использовать, чтобы немедленно начать нагрев воды до предварительно установленного значения (комфортное хранение). Однако потребление энергии при этом увеличивается. Когда включен режим повышенной мощности, на главном экране отображается значок

Включение режима повышенной мощности

Для активации или отключения режима Режим быстрого нагрева действуйте, как описано ниже:

1	Перейдите к [5.1]: Резерв. > Режим быстрого нагрева	
2	Выключите ВЫКЛ или включите ВКЛ режим быстрого нагрева.	

Пример использования: немедленно требуется больше горячей воды

В следующей ситуации:

- Большая часть горячей воды уже использована.
- Нет возможности ждать следующего действия по расписанию для нагрева резервуара горячей воды бытового потребления.

Затем можно включить режим повышенной мощности для подготовки горячей воды бытового потребления.

Преимущество: резервуар горячей воды бытового потребления немедленно начинает нагрев воды до предварительно установленного значения (комфортное хранение).

**ИНФОРМАЦИЯ**

Когда активен режим повышенной мощности, существует значительный риск нехватки мощности для нагрева помещения и возникновения проблем с комфортом. Если часто используется горячая вода бытового потребления, часто и надолго может прерываться нагрев помещения.

Уставка комфорта

Применимо, только когда подготовка горячей воды бытового потребления осуществляется в режиме Только расписание или Расписание + повторный нагрев. При программировании расписания можно использовать в качестве предварительно заданного значения уставку комфортной температуры. При желании в дальнейшем изменить уставку хранения следует сделать это всего лишь в одном месте.

Резервуар будет нагреваться до достижения **комфортной температуры хранения**. Повышенная нужная температура применяется, когда запланировано комфортное хранение.

Кроме того, можно запрограммировать остановку хранения. Эта функция позволяет остановить нагрев резервуара, даже если уставка НЕ достигнута. Запрограммируйте только остановку хранения, когда нагрев резервуара совершенно не нужен.

#	Код	Описание
[5.2]	[6-0A]	Уставка комфорта • 30°C~[6-0E]°C

Уставка экономии

Температура экономного хранения соответствует более низкой требуемой температуре в резервуаре. Требуемая температура, когда запланирована работа экономичного сохранения (предпочтительно днем).

#	Код	Описание
[5.3]	[6-0B]	Уставка экономии • 30°C~min(50, [6-0E])°C

Уставка повторного нагрева

Требуемая температура повторного нагрева резервуара, используемая:

- в режиме Расписание + повторный нагрев во время повторного нагрева: гарантированная минимальная температура в резервуаре задается разностью: Уставка повторного нагрева минус гистерезис повторного нагрева. Если температура в резервуаре падает ниже этого значения, резервуар нагревается.
- во время комфортного сохранения, для передачи приоритета подготовке горячей воды бытового назначения. Когда температура в резервуаре поднимается выше этого значения, подготовка горячей воды бытового потребления и нагрев/охлаждение помещения выполняются последовательно.

#	Код	Описание
[5.4]	[6-0C]	Уставка повторного нагрева • 30°C~min(50, [6-0E])°C

Расписание

С использованием экрана расписания можно настроить расписание для температуры в резервуаре. Дополнительная информация об этом экране приведена в разделе "8.3.8 Экран расписания: Пример" на стр. 51.

Режим нагрева

Горячая вода бытового потребления может быть подготовлена тремя различными путями. Они отличаются друг от друга тем, каким образом устанавливается требуемая температура резервуара и как агрегат воздействует на нее.

#	Код	Описание
[5.6]	[6-0D]	Режим нагрева <ul style="list-style-type: none"> • 0: (Тол.повт.нагр.): допускается только повторный нагрев. • 1: (Расписание + повторный нагрев): резервуар горячей воды бытового потребления нагревается по расписанию, а между циклами нагрева по расписанию допускается повторный нагрев. • 2: (Только расписание): резервуар горячей воды бытового потребления нагревается ТОЛЬКО по расписанию.

Дополнительные сведения см. в руководстве по эксплуатации.

Дезинфекция

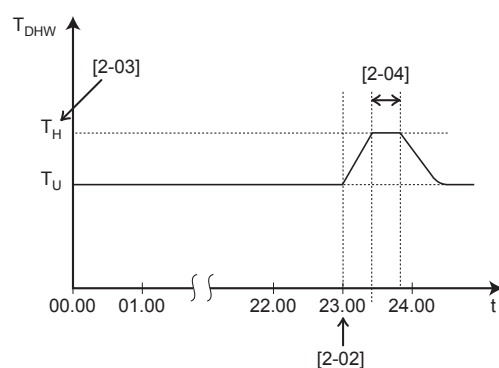
Относится только к установкам с резервуаром для горячей воды бытового потребления.

Функция дезинфекции обеспечивает дезинфекцию резервуара для горячей воды бытового потребления путем периодического нагрева воды до определенной температуры.

**ПРЕДОСТЕРЕЖЕНИЕ**

Настройки функции дезинфекции ДОЛЖНЫ быть сконфигурированы монтажником в соответствии с действующим законодательством.

#	Код	Описание
[5.7.1]	[2-01]	Активация <ul style="list-style-type: none"> • 0: Нет • 1: Да
[5.7.2]	[2-00]	День работы <ul style="list-style-type: none"> • 0: Каждый день • 1: Понедельник • 2: Вторник • 3: Среда • 4: Четверг • 5: Пятница • 6: Суббота • 7: Воскресенье
[5.7.3]	[2-02]	Время запуска
[5.7.4]	[2-03]	Уставка резервуара 60°C
[5.7.5]	[2-04]	Продолжительность 40~60 минут



T_{DHW} Температура горячей воды бытового потребления
 T_U Температура установленная пользователем
 T_H Заданная высокая температура [2-03]

8 Конфигурирование

t Время



ПРЕДУПРЕЖДЕНИЕ

Имейте в виду, что температура горячей воды бытового потребления в кране будет после дезинфекции совпадать со значением местной настройки [2-03].

Если столь высокая температура горячей воды потенциально травмоопасна, то на выходе из резервуара для горячей воды бытового потребления монтируется смесительный клапан (приобретается по месту установки оборудования). Смесительный клапан ограничивает температуру горячей воды в кране заданным максимальным значением. Максимально допустимое значение температуры горячей воды подбирается согласно действующим нормативам.



ПРЕДОСТЕРЕЖЕНИЕ

Убедитесь, что время включения функции дезинфекции [5.7.3] с заданной продолжительностью [5.7.5] НЕ прерывается возможной потребностью в горячей воде бытового потребления.



ИНФОРМАЦИЯ

Если поступает код ошибки АН и функция дезинфекции не прерывалась из-за отбора горячей воды бытового потребления, рекомендуется выполнить следующие действия:

- Если выбрано Гор.вода быт.потр. > Режим уставки > Повторный нагрев или П.нагр.+расп., рекомендуется запрограммировать запуск функции дезинфекции не менее чем через 4 часа после последнего предполагаемого значительного отбора горячей воды. Этот запуск можно задать в настройках установщика (функция дезинфекции).
- При выборе Гор.вода быт.потр. > Режим уставки > Только расп. рекомендуется запрограммировать Экономичность хранения 3-часовую работу в режиме перед предусмотренным по расписанию запуском функции дезинфекции, чтобы предварительно прогреть резервуар.



ИНФОРМАЦИЯ

Функция дезинфекции повторно запускается в случае, если температура горячей воды бытового назначения падает на 5°C ниже заданной температуры дезинфекции в пределах ее продолжительности.



ИНФОРМАЦИЯ

Если выключить подготовку горячей воды бытового потребления во время дезинфекции, возникает ошибка АН.

Максимальная уставка температуры ГВБП

Максимальная температура, которую пользователи могут выбрать для горячей воды бытового потребления. Эта настройка используется для ограничения температур в кранах горячей воды.



ИНФОРМАЦИЯ

При дезинфекции резервуара горячей воды бытового потребления температура ГВБП может превысить данную максимальную температуру.



ИНФОРМАЦИЯ

Ограничьте максимальную температуру горячей воды в соответствии с применимым законодательством.

#	Код	Описание
[5.8]	[6-0E]	Максимум Максимальная температура, которую пользователи могут выбрать для горячей воды бытового потребления. Эта настройка используется для ограничения температуры в кранах горячей воды. Максимальная температура НЕ применяется во время функции дезинфекции. См. функция дезинфекции.

Гистерезис

Можно задать следующий гистерезис для включения.

Гистерезис включения теплового насоса

Применимо, когда подготовка горячей воды бытового потребления осуществляется только посредством повторного нагрева. Когда температура в резервуаре падает ниже температуры повторного нагрева, уменьшенной на температуру гистерезиса включения теплового насоса, резервуар нагревается до температуры повторного нагрева.

Минимальная температура включения составляет 20°C, даже если гистерезис уставки меньше 20°C.

#	Код	Описание
[5.9]	[6-00]	Гистерезис включения теплового насоса ▪ 2°C~40°C

Гистерезис повторного нагрева

Применимо, когда подготовка горячей воды бытового потребления осуществляется по расписанию+посредством повторного нагрева. Когда температура в резервуаре падает ниже температуры повторного нагрева, уменьшенной на температуру гистерезиса повторного нагрева, резервуар нагревается до температуры повторного нагрева.

#	Код	Описание
[5.A]	[6-08]	Гистерезис повторного нагрева ▪ 2°C~20°C

Режим уставки

#	Код	Описание
[5.B]	Отсутствует	Режим уставки: ▪ Фиксированное ▪ Зависимый от погоды

Кривая МЗ

При активации работы в режиме обусловленном метеоусловиями, требуемая температура резервуара определяется автоматически в зависимости от усредненной температуры наружного воздуха: низкие температуры наружного воздуха приведут к более высоким требуемым температурам резервуара, поскольку кран холодной воды холоднее и наоборот.

Если для подготовки горячей воды бытового потребления выбран вариант Только расписание или Расписание + повторный нагрев, температура комфортного хранения зависит от погоды (согласно кривой зависимости от погоды), а экономичное хранение и температура повторного нагрева НЕ зависят от погоды.

Если для подготовки горячей воды бытового потребления выбран вариант Тол.повт.нагр., требуемая температура в резервуаре зависит от погоды (в соответствии с кривой зависимости от погоды). Во время работы с метеозависимыми

условиями, конечный пользователь не может регулировать требуемую температурного резервуара в пользовательском интерфейсе. Также см. раздел "8.3.7 Подробный экран с кривой зависимости от погоды" на стр. 51.

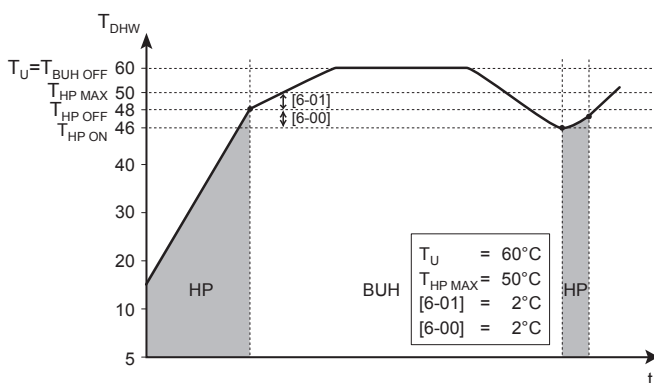
#	Код	Описание
[5.C]	[0-0E] [0-0D] [0-0C] [0-0B]	<p>Зависимый от погоды график</p> <ul style="list-style-type: none"> • T_{DHW}: Требуемая температура в резервуаре. • T_a: Окружающая температура снаружи (усредненная) • [0-0E]: низкая окружающая температура снаружи: -40°C-5°C • [0-0D]: высокая окружающая температура снаружи: 10°C-25°C • [0-0C]: требуемая температура в резервуаре, если температура снаружи равна или меньше низкой окружающей температуры: 45°C~[6-0E]$^{\circ}\text{C}$ • [0-0B]: требуемая температура в резервуаре, если температура снаружи равна или больше высокой окружающей температуры: 35°C~[6-0E]$^{\circ}\text{C}$

Граница

Для подготовки горячей воды бытового потребления для теплового насоса можно задать следующее значение гистерезиса:

#	Код	Описание
[5.D]	[6-01]	<p>Разница температур, определяющая температуру ВЫКЛЮЧЕНИЯ теплового насоса.</p> <p>Диапазон: 0°C~10°C</p>

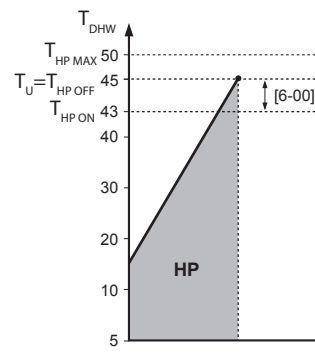
Пример: уставка (T_U) > максимальная температура теплового насоса-[6-01] ($T_{HP\ MAX}$ -[6-01])



BUN Резервный нагреватель
HP Тепловой насос. Когда нагрев тепловым насосом занимает слишком много времени, возможен дополнительный нагрев резервным нагревателем

- $T_{BUN\ OFF}$ Температура ВЫКЛЮЧЕНИЯ резервного нагревателя (T_U)
- $T_{HP\ MAX}$ Максимальная температура теплового насоса на датчике в резервуаре для горячей воды бытового потребления
- $T_{HP\ OFF}$ Температура ВЫКЛЮЧЕНИЯ теплового насоса ($T_{HP\ MAX}$ -[6-01])
- $T_{HP\ ON}$ Температура ВКЛЮЧЕНИЯ теплового насоса ($T_{HP\ OFF}$ -[6-00])
- T_{DHW} Температура горячей воды бытового потребления
- T_U Температура, заданная пользователем (через интерфейс пользователя)
- t Время

Пример: уставка (T_U) ≤ максимальная температура теплового насоса-[6-01] ($T_{HP\ MAX}$ -[6-01])



HP Тепловой насос. Когда нагрев тепловым насосом занимает слишком много времени, возможен дополнительный нагрев резервным нагревателем

Максимальная температура теплового насоса на датчике в резервуаре для горячей воды бытового потребления

- $T_{HP\ MAX}$ Максимальная температура теплового насоса на датчике в резервуаре для горячей воды бытового потребления
- $T_{HP\ OFF}$ Температура ВЫКЛЮЧЕНИЯ теплового насоса ($T_{HP\ MAX}$ -[6-01])
- $T_{HP\ ON}$ Температура ВКЛЮЧЕНИЯ теплового насоса ($T_{HP\ OFF}$ -[6-00])
- T_{DHW} Температура горячей воды бытового потребления
- T_U Температура, заданная пользователем (через интерфейс пользователя)
- t Время

ИНФОРМАЦИЯ

Максимальная температура теплового насоса зависит от окружающей температуры. Дополнительная информация — см. рабочий диапазон.

8.4.7 Пользовательские настройки

Язык

#	Код	Описание
[7.1]	Отсутствует	Язык

Время/дата

#	Код	Описание
[7.2]	Отсутствует	Установите местное время и дату

ИНФОРМАЦИЯ

По умолчанию активировано летнее время, а формат часов — 24 часа. Если вы хотите изменить эти настройки, вы можете сделать это в структуре меню (Пользоват. настройки > Время/дата) после инициализации агрегата.

8 Конфигурирование

Выходной

Информация о режиме выходных


Во время выходных данный режим можно применять с целью отклонения от обычного расписания без необходимости изменять его. Когда включен режим выходных, нагрев помещения и подготовка горячей воды бытового потребления выключаются. Остаются включенными защита помещения от замораживания и работа для предотвращения появления легионелл.

Типовая последовательность действий

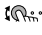
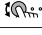
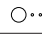
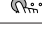
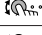
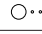
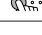
Обычно режим выходных включает следующие стадии:

- 1 Настройка даты начала и завершения выходных.
- 2 Активация режима выходных.

Чтобы проверить, активирован ли режим выходных и запущен ли он

Если включен режим выходных, на главном экране отображается значок .

Конфигурирование выходных

1	Активируйте режим выходных.	—
	<ul style="list-style-type: none"> Перейдите к [7.3.1]: Пользоват. настройки > Отпуск > Активация. Выберите ВКЛ. 	
2	Задайте первый день выходных.	—
	<ul style="list-style-type: none"> Перейдите к [7.3.2]: Из. Выберите дату. 	 
	Подтвердите изменения.	
3	Задайте последний день выходных.	—
	<ul style="list-style-type: none"> Перейдите к [7.3.3]: До. Выберите дату. 	 
	Подтвердите изменения.	

Тихий режим


Информация о тихом режиме

Тихий режим применяется для уменьшения шума наружного агрегата. В то же время это также снижает производительность нагрева системы. Есть несколько уровней тихого режима.


Можно:



- полностью деактивировать тихий режим
- активировать уровень тихого режима вручную до следующего действия по расписанию
- использовать и программировать расписание тихого режима




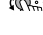
Для проверки активации тихого режима

Если включен тихий режим, на главном экране отображается значок .

Для использования тихого режима

1	Перейдите к [7.4.1]: Пользоват. настройки > Тихий режим > Активация.	
2	Выполните одно из следующих действий:	—

Если нужно...	Далее...	
полностью деактивировать тихий режим	Выберите ВЫКЛ.	



Если нужно...	Далее...	
вручную активировать уровень тихого режима	Выберите уровень тихого режима. Пример: Наиболее тихий.	
использовать и программировать расписание тихого режима	Выберите Автоматич..	
	Перейдите к пункту [7.4.2] Расписание и запрограммируйте расписание. Дополнительная информация о расписании приведена в разделе "8.3.8 Экран расписания: Пример" на стр. 51.	

Пример использования: днем спит ребенок

В следующей ситуации:

- Запрограммировано расписание тихого режима:
 - Ночью: Наиболее тихий.
 - Днем: ВЫКЛ, чтобы обеспечить теплопроизводительность системы.
- Однако днем ребенок спит, и нужен тихий режим.

Тогда можно сделать следующее:

1	Перейдите к [7.4.1]: Пользоват. настройки > Тихий режим > Активация.	
2	Выберите Наиболее тихий.	

Преимущество:

Наружный агрегат работает на самом тихом уровне.

Цены на электроэнергию и цена на газ

Применяется только в сочетании с функцией бивалентной работы. См. также раздел "Работа в бивалентном режиме" на стр. 73.




#	Код	Описание
[7.5.1]	Отсутствует	Цена электроэнергии > Высокая
[7.5.2]	Отсутствует	Цена электроэнергии > Средняя
[7.5.3]	Отсутствует	Цена электроэнергии > Низкая
[7.6]	Отсутствует	Цена газа



ИНФОРМАЦИЯ

Цена электроэнергии может задаваться, только когда включен бивалентный режим ([9.C.1] или [C-02]). Эти значения могут задаваться только в структуре меню [7.5.1], [7.5.2] и [7.5.3]. НЕ используйте настройки просмотра.

Настройка цены газа

1	Перейдите к [7.6]: Пользоват. настройки > Цена газа.	
2	Выберите цену на газ.	
3	Подтвердите изменения.	



ИНФОРМАЦИЯ

Диапазон значений цены: 0,00~990 валюта/кВт-ч (с 2 значащими разрядами).

Настройка цены электроэнергии

1	Перейдите к [7.5.1]/[7.5.2]/[7.5.3]: Пользоват. настройки > Цена электроэнергии > Высокая/Средняя/Низкая.	
2	Выберите цену на электроэнергию.	
3	Подтвердите изменения.	
4	Повторите эти действия для всех трех цен на электроэнергию.	—

ИНФОРМАЦИЯ

Диапазон значений цены: 0,00–990 валюта/кВт-ч (с 2 значащими разрядами).

ИНФОРМАЦИЯ

Если расписание не задано, используется Цена электроэнергии для Высокая.

Настройка таймера расписания для цены электроэнергии

1	Перейдите к [7.5.4]: Пользоват. настройки > Цена электроэнергии > Расписание.	
2	Запрограммируйте выбранный вариант с использованием экрана расписания. Можно задать цены на электроэнергию Высокая, Средняя и Низкая согласно расценкам поставщика электроэнергии.	—
3	Подтвердите изменения.	

ИНФОРМАЦИЯ

Значения соответствуют предварительно заданным значениям для Высокая, Средняя и Низкая. Если расписание не задано, используется цена электроэнергии для Высокая.

Цены на энергоресурсы в случае поощрения за использование возобновляемых источников энергии

Поощрение может учитываться при настройке цены энергоресурсов. Хотя эксплуатационные затраты могут увеличиться, общая стоимость эксплуатации с учетом возмещения будет оптимизирована.

ПРИМЕЧАНИЕ

Измените настройки цены энергоресурсов в конце периода поощрения.

Настройка цены газа в случае поощрения за использование возобновляемых источников энергии

Рассчитайте цену на газ по следующей формуле:

- Фактическая цена газа+(поощрение/кВт-ч×0,9)

Порядок настройки цены на газ описан в разделе "[Настройка цены газа](#)" на стр. 66.

Настройка цены электроэнергии в случае поощрения за использование возобновляемых источников энергии

Рассчитайте цену на электроэнергию по следующей формуле:

- Фактическая цена электроэнергии+поощрение/кВт-ч

Порядок настройки цены на электроэнергию описан в разделе "[Настройка цены электроэнергии](#)" на стр. 67.

Пример

Это пример, и используемые цены и/или значения НЕ являются точными.

Данные	Цена/кВт-ч
Цена газа	4,08
Стоимость электроэнергии	12,49

Данные	Цена/кВт-ч
Поощрение за использование возобновляемых источников тепла на кВт-ч	5

Расчет цены газа:

Цена газа=Фактическая цена газа+(поощрение/кВт-ч×0,9)

Цена газ=4,08+(5×0,9)

Цена газа=8,58

Расчет цены электроэнергии:

Цена электроэнергии=Фактическая цена электроэнергии +поощрение/кВт-ч

Цена электроэнергии=12,49+5

Цена электроэнергии=17,49

Стоимость	Значение в строке навигации
Газ: 4,08 /кВт-ч	[7.6]=8,6
Электрoэнергия: 12,49 /кВт-ч	[7.5.1]=17

8.4.8 Информация

Информация о дилере

Установщик может внести свой контактный номер здесь.

#	Код	Описание
[8.3]	Отсутствует	Номер, по которому можно позвонить в случае возникновения проблем.

Возможная считываемая информация

В меню...	Можно считать...
[8.1] Данные энергопотребления	Произведенная энергия, потребление электричества и газа
[8.2] Журнал сбоев	Журнал сбоев
[8.3] Информация о дилере	Номер контакта/справки
[8.4] Датчики	Помещение, резервуар или горячая вода бытового потребления, а также температура снаружи и температура воды на выходе (если применимо)
[8.5] Приводы	Состояние/режим каждого привода Пример: Включение/Выключение насоса горячей воды бытового потребления
[8.6] Режимы работы	Текущий режим работы Пример: Режим размораживания/возврата масла
[8.7] О программе	Информация о версии системы
[8.8] Состояние соединения	Информация о состоянии подключения блока, комнатном термостате и адаптере локальной сети.

8.4.9 Настройки установщика

Мастер конфигурации

После первого включения питания системы интерфейс пользователя будет направлять вас с помощью мастера настройки конфигурации. Таким образом вы можете задать самые важные начальные настройки. При этом агрегат сможет

8 Конфигурирование

работать правильно. После этого могут быть выполнены более подробные настройки через структуру меню, если это необходимо.

Чтобы перезапустить мастер настройки конфигурации, перейдите к Настройки установщика > Мастер конфигурирования [9.1].

Горячая вода бытового потребления

Гор.вода быт.потр.

Следующая настройка определяет, может ли система подготавливать горячую воду бытового потребления или нет и какой резервуар используется. Эта настройка доступна только для чтения.

#	Код	Описание
[9.2.1]	[E-05] ^(*) [E-06] ^(*) [E-07] ^(*)	▪ Встроенный Резервный нагреватель также будет использоваться для нагрева горячей воды бытового применения.

(*) Настройка структуры меню [9.2.1] заменяет следующие 3 настройки обзора:

- [E-05] Способна ли система подготавливать горячую воду бытового потребления?
- [E-06] Установлен ли резервуар горячей воды бытового потребления в системе?
- [E-07] Какого типа установлен резервуар горячей воды бытового потребления?

Насос ГВБП

#	Код	Описание
[9.2.2]	[D-02]	Насос ГВБП: <ul style="list-style-type: none"> ▪ 0: (Отсутствует насос ГВБП): НЕ установлен ▪ 1: (Быстрый нагрев воды): Установлен для моментальной подачи горячей воды, когда вода отбирается. Пользователь настраивает работу по времени насоса горячей воды бытового потребления с помощью расписания. Управление этим насосом возможно посредством интерфейса пользователя. ▪ 2: Дезинфекция: Установлен для дезинфекции. Он запускается, когда запускается функция дезинфекции резервуара для горячей воды бытового потребления. Остальные установки не нужны. См. также рисунки ниже.



Расписание насоса ГВБП

Здесь можно запрограммировать расписание для насоса горячей воды бытового потребления (только для приобретаемого на месте насоса горячей воды бытового потребления для вторичного возврата).

Запрограммируйте расписание работы насоса горячей воды бытового потребления для определения времени включения и выключения насоса.

Включенный насос работает и обеспечивает мгновенную подачу горячей воды в точку отбора. Для экономии энергии включайте насос только в то время суток, когда немедленно нужна горячая вода.

Резервный нагреватель

Тип, напряжение, конфигурация и мощность резервного нагревателя должны быть заданы на интерфейсе пользователя.

В целях обеспечения правильной работы средств измерения и/или управления энергопотреблением должны быть заданы значения мощности для различных ступеней резервного нагревателя. При измерении значение сопротивления каждого нагревателя вы можете задать точную мощность нагревателя, и это приведет к более точным данным по энергии.

Тип резервного нагревателя

Резервный нагреватель адаптирован для подключения к большинству европейских электрических сетей. Тип резервного нагревателя должен быть установлен в интерфейсе пользователя. Для агрегатов со встроенным резервным нагревателем тип нагревателя можно просматривать, но не изменять.

#	Код	Описание
[9.3.1]	[E-03]	▪ 3: 6V ▪ 4: 9W

Напряжение

- Для модели 3V задается настройка 230 В, 1 фаза.
- Для модели 6V можно выбрать вариант:
 - 230 В, 1 фаза
 - 230 В, 3 фазы
- Для модели 9W задается настройка 400 В, 3 фазы.

#	Код	Описание
[9.3.2]	[5-0D]	▪ 0: 230 В, 1 фаза ▪ 1: 230 В, 3 фазы ▪ 2: 400 В, 3 фазы

Конфигурирование

Конфигурацию резервного нагревателя можно настраивать различными способами. Можно выбрать, чтобы иметь только 1-ступенчатый резервный нагреватель или резервный нагреватель с 2 ступенями. При наличии 2 ступеней мощность второй ступени зависит от этой настройки. Также можно выбрать, иметь ли более высокую мощность второй ступени в аварийной ситуации.

#	Код	Описание
[9.3.3]	[4-0A]	▪ 0: Реле 1 ▪ 1: Реле 1 / Реле 1+2 ^(a) ▪ 2: Реле 1 / Реле 2 ^(a) ▪ 3: Реле 1 / Реле 2 Авар.ситуация Реле 1+2 ^(a)

(a) Недоступно для моделей 3V.

**ИНФОРМАЦИЯ**

Настройки [9.3.3] и [9.3.5] связаны. Изменение одной настройки влияет на другую. После изменения одной настройки проверьте, сохранилось ли предполагаемое значение другой.

**ИНФОРМАЦИЯ**

Во время нормальной работы мощность второй ступени резервного нагревателя при номинальном напряжении равна [6-03]+[6-04].

**ИНФОРМАЦИЯ**

Если [4-0A]=3 и активен аварийный режим, потребление энергии резервного нагревателя максимально и равно $2 \times [6-03] + [6-04]$.

**ИНФОРМАЦИЯ**

Только для систем с встроенным резервуаром горячей воды бытового назначения: если заданное значение температуры хранения превышает 50°C Daikin рекомендует не отключать вторую ступень резервного нагревателя, так как это серьезно повлияет на время, необходимое для нагрева агрегатом резервуара горячей воды для бытового потребления.

Ступень производительности-1

#	Код	Описание
[9.3.4]	[6-03]	Мощность первой ступени резервного нагревателя при номинальном напряжении.

Дополнительная ступень производительности 2

#	Код	Описание
[9.3.5]	[6-04]	Разность мощности между второй и первой ступенями резервного нагревателя при номинальном напряжении. Номинальное значение зависит от конфигурации резервного нагревателя.

Равновесие

#	Код	Описание
[9.3.6]	[5-00]	Равновесие: Разрешена работа резервного нагревателя выше равновесной температуры во время нагрева помещения? <ul style="list-style-type: none"> ▪ 1: НЕ разрешено ▪ 0: Разрешено
[9.3.7]	[5-01]	Равновесная температура: Температура снаружи, ниже которой разрешена работа резервного нагревателя. Диапазон: -15°C~35°C

Эксплуатация

#	Код	Описание
[9.3.8]	[4-00]	Работа резервного нагревателя: <ul style="list-style-type: none"> ▪ 0: Ограничено ▪ 1: Допустимо ▪ 2: Только ГВБП Разрешена для подготовки горячей воды бытового потребления, запрещена для нагрева помещения

**ИНФОРМАЦИЯ**

Только для систем с встроенным резервуаром горячей воды бытового потребления: если работа резервного нагревателя во время нагрева помещения должна быть ограничена, но может быть разрешена для подготовки горячей воды бытового потребления, задайте для параметра [4-00] значение 2.

Аварийный режим

Когда тепловой насос не работает, резервный нагреватель может использоваться в качестве аварийного нагревателя с автоматическим или неавтоматическим переключением приема тепловой нагрузки.

- Если для автоматической работы в аварийном режиме выбран вариант Автоматич., в случае неисправности теплового насоса резервный нагреватель автоматически принимает на себя тепловую нагрузку и производство горячей воды бытового потребления.
- Если неисправность теплового насоса возникает, когда для автоматической работы в аварийном режиме выбран вариант Ручной, нагрев горячей воды бытового потребления и помещения прекращается, и требуется ручное восстановление посредством интерфейса пользователя. Для ручного восстановления перейдите на экран главного меню Сбой. При этом на интерфейс пользователя выдается запрос подтверждения переключения тепловой нагрузки на резервный нагреватель.

Авар.ситуация

Рекомендуется задать для параметра Авар.ситуация режим Автоматич., если дом оставляется без присмотра в течение более длительного периода времени.

#	Код	Описание
[9.5]	Отсутствует	<ul style="list-style-type: none"> ▪ 0: Ручной ▪ 1: Автоматич.

**ИНФОРМАЦИЯ**

Автоматическая работа в аварийном режиме может настраиваться только в структуре меню интерфейса пользователя.

**ИНФОРМАЦИЯ**

Если неисправность теплового насоса происходит, когда для параметра Авар.ситуация выбран вариант Ручной, функции защиты помещения от замораживания, обезвоживания штукатурного маяка теплых полов и защиты от замораживания трубопроводов воды остаются активными, даже если пользователь НЕ подтвердил аварийную работу.

Распределение нагрузки**Приоритеты**

Для систем с встроенным резервуаром горячей воды бытового потребления

8 Конфигурирование

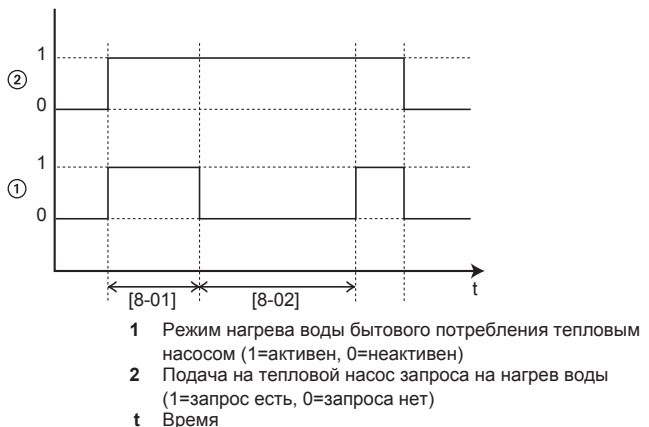
#	Код	Описание
[9.6.1]	[5-02]	<p>Приоритет обогрева помещения: Определяет, будет ли резервный нагреватель помогать тепловому насосу во время подготовки горячей воды бытового назначения.</p> <p>Включите эту функцию, чтобы сократить время нагрева резервуара и прерывание цикла нагрева помещения.</p> <p>Эта установка ДОЛЖНА всегда быть 1.</p> <p>[5-01] Равновесная температура и [5-03] приоритетная температура нагрева помещения относятся к резервному нагревателю. Поэтому следует задать значение [5-03] равным или на несколько градусов превышающим значение [5-01].</p> <p>Если работа резервного нагревателя будет ограничена ([4-00]=0), и температура снаружи ниже чем настройка [5-03], то горячая вода бытового потребления не будет нагреваться резервным нагревателем.</p>
[9.6.2]	[5-03]	<p>Приоритетная температура: Определяет температуру снаружи, ниже которой резервный нагреватель будет дополнительно включаться во время нагрева горячей воды бытового потребления.</p>
[9.6.3]	[5-04]	<p>Уставка смещения BSH: Коррекция уставки температуры горячей воды бытового потребления: коррекция уставки температуры горячей воды бытового потребления, применяемая при низкой температуре снаружи, когда действует приоритет нагрева помещения. Корректировка (повышение температуры) обеспечит сохранение общей теплоемкости воды в резервуаре примерно на том же уровне за счет компенсации остывания нижнего слоя воды в резервуаре (из-за неработающего змеевика теплообменника) более теплым верхним слоем.</p> <p>Диапазон: 0°C~20°C</p>

Таймеры для одновременного запроса нагрева помещения и горячей воды бытового потребления

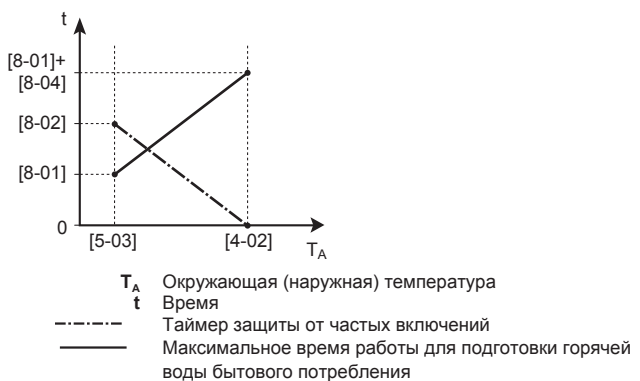
#	Код	Описание
[9.6.4]	[8-02]	<p>Таймер защиты от частых включений: Минимальное время между двумя циклами для горячей воды бытового потребления. Фактическое время защиты от частых включений также зависит от настройки [8-04].</p> <p>Диапазон: 0~10 ч</p> <p>Примечание: Минимальное время составляет 0,5 часа, даже если выбрано значение 0.</p>
[9.6.5]	Отсутствует	<p>Таймер минимального времени работы: НЕ изменяйте.</p>

#	Код	Описание
[9.6.6]	[8-01]	<p>Таймер максимального времени работы для подготовки горячей воды бытового потребления. Нагрев горячей воды бытового потребления останавливается, даже когда конечная температура горячей воды НЕ достигнута. Фактическое максимальное время работы также зависит от настройки [8-04].</p> <ul style="list-style-type: none"> Когда Управление=Комнатный термостат: Данное предварительно установленное значение учитывается, только если есть запрос на нагрев помещения. Если НЕТ запроса на нагрев помещения, резервуар нагревается, пока не будет достигнута уставка. Когда Управление≠Комнатный термостат: Это предварительно установленное значение всегда учитывается. <p>Диапазон: 5~95 минут</p>
[9.6.7]	[8-04]	<p>Дополнительный таймер: Дополнительное время для максимального времени работы в зависимости от температуры снаружи [4-02].</p> <p>Диапазон: 0~95 минут</p>

[8-02]: Таймер защиты от частых включений



[8-04]: Дополнительный таймер при [4-02]



Защита от замерзания водяной трубы

Касается только установок с трубопроводами вода снаружи. Эта функция пытается защитить наружный трубопровод воды от замораживания.

#	Код	Описание
[9.7]	[4-04]	Защита от замерзания водяной трубы: <ul style="list-style-type: none"> ▪ 0: Периодический ▪ 1: Непрерывный ▪ 2: ВЫКЛ

Источник электропитания по льготному тарифу



ИНФОРМАЦИЯ

Контакт подачи электропитания с предпочтительным энергосбережением подсоединяется к тем же клеммам (X5M/9+10), что и предохранительный термостат для дополнительной зоны. Система может содержать ИЛИ подачу электропитания с предпочтительным энергосбережением, ИЛИ предохранительный термостат для дополнительной зоны.

#	Код	Описание
[9.8.1]	[D-01]	Подключение к Источнику электропитания по льготному тарифу или Предохранительный термостат <ul style="list-style-type: none"> ▪ 0 Нет: Наружный агрегат подключен к обычному источнику электропитания. ▪ 1 Открыто: Наружный агрегат подключается к источнику электропитания по льготному тарифу. Когда сигнал энергосберегающего источника электропитания посылается компанией по электроснабжению, контакт размыкается, а агрегат переходит в режим принудительного отключения. При возобновлении подачи электроэнергии слаботочный контакт замыкается, а агрегат возобновляет работу. Поэтому всегда включайте функцию автоматического перезапуска. ▪ 2 Закрыто: Наружный агрегат подключается к источнику электропитания по льготному тарифу. Когда сигнал энергосберегающего источника электропитания посылается компанией по электроснабжению, контакт замыкается, а агрегат переходит в режим принудительного отключения. При возобновлении подачи электроэнергии беспотенциальный контакт размыкается, а агрегат возобновляет работу. Поэтому всегда включайте функцию автоматического перезапуска. ▪ 3 Предохранительный термостат: Предохранительный термостат подключается к системе (нормально замкнутый контакт)

#	Код	Описание
[9.8.2]	[D-00]	Разрешение нагревателя: Какие нагреватели разрешается использовать при работе источника питания по льготному тарифу? <ul style="list-style-type: none"> ▪ 0 Нет: Нет ▪ 1 Только ВН: Только вспомогательный нагреватель ▪ 2 Только РН: Только резервный нагреватель ▪ 3 Все: Все нагреватели См. таблицу ниже. Настройка 2 имеет смысл, только когда имеется источник электропитания по льготному тарифу типа 1 или когда внутренний агрегат подключен к обычному источнику электропитания (через X2M/5-6), но резервный нагреватель к источнику электропитания по льготному тарифу НЕ подключен.
[9.8.3]	[D-05]	Разрешение насоса: <ul style="list-style-type: none"> ▪ 0 Нет: Насос принудительно выключается ▪ 1 Да: Нет ограничений

НЕ используйте значение 1 или 3.

[D-00]	Резервный нагреватель	Компрессор
0	Аварийное ВЫКЛЮЧЕНИЕ	Аварийное ВЫКЛЮЧЕНИЕ
2	Разрешено	

Управление потреблением энергии

Управление потреблением энергии

Подробное описание этой функции приведено в разделе "5 Руководство по применению" на стр. 11.

#	Код	Описание
[9.9.1]	[4-08]	Управление потреблением энергии: <ul style="list-style-type: none"> ▪ 0 Нет: Отключено. ▪ 1 Непрерывный: Включено: Можно установить одно значение ограничения мощности (в А или кВт), до которого потребление энергии системой будет ограничиваться на протяжении всего времени. ▪ 2 Входы: Включено: Можно установить до четырех различных значений ограничения мощности (в А или кВт), до которых потребление энергии системой будет ограничиваться по запросу на соответствующем цифровом входе.
[9.9.2]	[4-09]	Тип: <ul style="list-style-type: none"> ▪ 0 Амп: Значения ограничения установлены в А. ▪ 1 кВт: Значения ограничения установлены в кВт.

8 Конфигурирование

Предельное значение, когда [9.9.1]=Непрерывный, а [9.9.2]=Амп:

#	Код	Описание
[9.9.3]	[5-05]	Предел: Применяются только в режиме ограничения тока в течение всего времени. 0 А~50 А

Предельное значение, когда [9.9.1]=Входы, а [9.9.2]=Амп:

#	Код	Описание
[9.9.4]	[5-05]	Предел 1: 0 А~50°А
[9.9.5]	[5-06]	Предел 2: 0 А~50°А
[9.9.6]	[5-07]	Предел 3: 0 А~50°А
[9.9.7]	[5-08]	Предел 4: 0 А~50°А

Предельное значение, когда [9.9.1]=Непрерывный, а [9.9.2]=кВт:

#	Код	Описание
[9.9.8]	[5-09]	Предел: Применяются только в режиме ограничения мощности в течение всего времени. 0 кВт~20 кВт

Предельное значение, когда [9.9.1]=Входы, а [9.9.2]=кВт:

#	Код	Описание
[9.9.9]	[5-09]	Предел 1: 0 кВт~20°кВт
[9.9.A]	[5-0A]	Предел 2: 0 кВт~20°кВт
[9.9.B]	[5-0B]	Предел 3: 0 кВт~20°кВт
[9.9.C]	[5-0C]	Предел 4: 0 кВт~20°кВт

Приоритетный нагреватель

#	Код	Описание
[9.9.D]	[4-01]	<p>Управление потреблением энергии ОТКЛЮЧЕНО [4-08]=0</p> <ul style="list-style-type: none"> 0 Нет: Резервный и вспомогательный нагреватели могут работать одновременно. 1 Вспомогат.нагреватель: Вспомогательный нагреватель имеет приоритет. 2 Резервный нагреватель: Резервный нагреватель имеет приоритет. <p>Управление потреблением энергии ВКЛЮЧЕНО [4-08]=1/2</p> <ul style="list-style-type: none"> 0 Нет: В зависимости от уровня ограничения мощности сначала включается ограничение вспомогательного нагревателя, а затем — резервного нагревателя. 1 Вспомогат.нагреватель: В зависимости от уровня ограничения мощности сначала включается ограничение резервного нагревателя, а затем — вспомогательного нагревателя. 2 Резервный нагреватель: В зависимости от уровня ограничения мощности сначала включается ограничение вспомогательного нагревателя, а затем — резервного нагревателя.

Внимание! В случае, когда управление потреблением энергии ОТКЛЮЧЕНО (для всех моделей), настройка [4-01] определяет возможность одновременной работы резервного и вспомогательного нагревателей и приоритет вспомогательного нагревателя над резервным или наоборот.

В случае, когда управление потреблением энергии ВКЛЮЧЕНО, настройка [4-01] определяет приоритет электронагревателей в зависимости от действующего ограничения.

Измерение энергии

Измерение энергии

При выполнении измерения энергии при помощи внешних счетчиков, сконфигурируйте настройки так, как описано ниже. Выберите частотно-импульсный выход для каждого измерителя мощности в соответствии с характеристиками измерителя мощности. Есть возможность подключения до 2 счетчиков с различными частотами импульсов. Если счетчики не используются или используется только 1 счетчик, выберите вариант Нет, чтобы указать, что соответствующий вход импульсов НЕ используется.

#	Код	Описание
[9.A.1]	[D-08]	<p>Электрический счетчик 1:</p> <ul style="list-style-type: none"> 0 Нет: НЕ установлен 1 1/10 кВт·ч: Установлен 2 (1/кВт·ч): Установлен 3 10/кВт·ч: Установлен 4 100/кВт·ч: Установлен 5 1000/кВт·ч: Установлен
[9.A.2]	[D-09]	<p>Электрический счетчик 2:</p> <ul style="list-style-type: none"> 0 Нет: НЕ установлен 1 1/10 кВт·ч: Установлен 2 (1/кВт·ч): Установлен 3 10/кВт·ч: Установлен 4 100/кВт·ч: Установлен 5 1000/кВт·ч: Установлен

Датчики

Внешний датчик

#	Код	Описание
[9.В.1]	[С-08]	<p>Внешний датчик: При подключении дополнительного внешнего датчика температуры окружающего воздуха, должен быть задан тип датчика.</p> <ul style="list-style-type: none"> 0 Нет: НЕ установлен. Для измерения в интерфейсе пользователя и в наружном агрегате используется термистор. 1 Наружный: Подключен к печатной плате внутреннего агрегата, измеряющей температуру снаружи. Примечание: Для некоторых функций еще используется датчик температуры в наружном агрегате. 2 Помещение: Подключен к печатной плате внутреннего агрегата, измеряющей температуру в помещении. Температурный датчик более НЕ используется в пользовательском интерфейсе. Примечание: Данное значение есть только при управлении комнатным термостатом.

Смещение внеш. датчика окр. темп.

Применяется ТОЛЬКО в случае подключения и конфигурирования внешнего датчика температуры наружного воздуха.

Можно калибровать внешний датчик температуры наружного воздуха. Возможно ввести коррекцию в значение термистора. Эта настройка может использоваться для компенсации в ситуациях, когда внешний датчик температуры наружного воздуха не может быть установлен в идеальном месте.

#	Код	Описание
[9.В.2]	[2-0В]	<p>Смещение внеш. датчика окр. темп.: Смещение для окружающей температуры, измеренной внешним датчиком температуры снаружи.</p> <ul style="list-style-type: none"> -5°C~5°C, шаг 0,5°C

Время усреднения

Промежуточное реле исправляет влияние колебаний температуры окружающего воздуха. Выполняется расчет заданного значения средней температуры наружного воздуха на основе метеозависимости.

Температура наружного воздуха усредняется за выбранный период времени.

#	Код	Описание
[9.В.3]	[1-0А]	<p>Время усреднения:</p> <ul style="list-style-type: none"> 0: Без усреднения 1: 12 часов 2: 24 часа 3: 48 часов 4: 72 часа

Работа в бивалентном режиме

Бивалентно

Применяется только для внутреннего агрегата, дополненного вспомогательным водонагревателем (поочередная работа, параллельное подключение). При работе в бивалентном режиме определяется какой из нагревательных приборов может или будет работать на нагрев помещения: внутренний агрегат или вспомогательный водонагреватель.

#	Код	Описание
[9.С.1]	[С-02]	<p>Бивалентно: Показывает, если нагрев помещения также осуществляется при помощи источника тепла, отличного от этой системы.</p> <ul style="list-style-type: none"> 0 Нет: НЕ установлен 1 Да: Установлен. При низкой окружающей температуре снаружи включается вспомогательный водонагреватель (газовый водонагреватель или топливная горелка). Во время работы в бивалентном режиме, тепловой насос выключен. Установите данное значение при использовании вспомогательного водонагревателя.

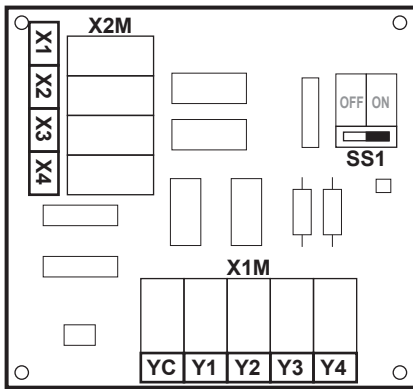
- Если режим Бивалентно разрешен: Когда температура снаружи падает ниже температуры включения функции бивалентной работы (фиксированная или изменяющаяся в зависимости от цен на энергоносители), нагрев помещения внутренним агрегатом автоматически прекращается и активируется сигнал разрешения для вспомогательного водонагревателя.
- Если режим Бивалентно запрещен: Нагрев помещения выполняет только внутренний агрегат в пределах рабочего диапазона. Сигнал разрешения для вспомогательного водонагревателя всегда неактивен.



ИНФОРМАЦИЯ

- Работа в бивалентном режиме при задействованном параметре [4-03]=0/2 может привести к нехватке горячей воды бытового потребления при низкой температуре снаружи.
- Функция двухвариантной работы не влияет на режим нагрева воды бытового потребления. На нагрев воды бытового потребления, как и прежде, работает только внутренний агрегат.
- Разрешающий сигнал подается на вспомогательный водонагреватель расположенный на EKRP1HB (плата цифрового ввода/вывода). Контакт X1, X2 замкнут при активированной подаче сигнала и разомкнут при отключении подачи. Местоположение контакта см. на приведенной ниже иллюстрации.

8 Конфигурирование



Эф-сть в-нагр.

В зависимости от используемого водонагревателя следует выбрать один из следующих вариантов:

#	Код	Описание
[9.C.2]	[7-05]	<ul style="list-style-type: none"> ▪ 0: Очень высокая ▪ 1: Высокая ▪ 2: Средняя ▪ 3: Низкая ▪ 4: Очень низкая

Возможность 1: На основе температуры снаружи

В структуре меню задайте все цены на электроэнергию ([7.5.1]~[7.5.3]) равными 0. Также задайте следующие значения:

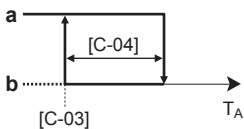


ПРИМЕЧАНИЕ

НЕ используйте настройки просмотра!

#	Код	Описание
[9.C.3]	[C-03]	Температура включения функции бивалентной работы: Определяет температуру снаружи, ниже которой включается подача разрешающего сигнала на вспомогательный водонагреватель (X1 и X2 на EKRП1НВ замкнуты), а внутренний агрегат прекращает работу на нагрев помещения.
[9.C.4]	[C-04]	Гистерезис: Определяет разность температур включения и выключения.

Разрешающий сигнал X1–X2



- T_A Температура снаружи
- [C-03] Температура включения функции бивалентной работы (фиксированная)
- a Вспомогательный водонагреватель включен
- b Вспомогательный водонагреватель выключен

Возможность 2: На основе температуры снаружи и цен на энергоносители

Установщик может задать диапазон температур [C-04]. В зависимости от цен на энергоносители рассчитанная точка T_{calc} изменяется в пределах диапазона между [C-03] и [C-03]+[C-04]. Чтобы обеспечить оптимальную работу, когда выбрана возможность 2, для параметра [C-04] рекомендуется задать превышающее используемое по умолчанию значение.

Цены на электроэнергию и газ

#	Код	Описание
[7.5.1]	Отсутствует	Цена электроэнергии > Высокая
[7.5.2]	Отсутствует	Цена электроэнергии > Средняя
[7.5.3]	Отсутствует	Цена электроэнергии > Низкая
[7.6]	Отсутствует	Цена газа



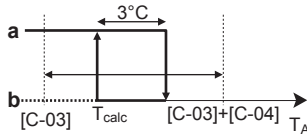
ИНФОРМАЦИЯ

Цена электроэнергии может задаваться, только когда включен бивалентный режим ([9.C.1] или [C-02]). Эти значения могут задаваться только в структуре меню [7.5.1], [7.5.2] и [7.5.3]. НЕ используйте настройки просмотра.

Когда температура снаружи падает ниже точки T_{calc} , выдается сигнал разрешения для вспомогательного водонагревателя. Чтобы предотвратить слишком частые переключения, предусмотрен гистерезис 3°C.

#	Код	Описание
[9.C.3]	[C-03]	Температура включения функции бивалентной работы: Ниже этой температуры бивалентный режим всегда включен.
[9.C.4]	[C-04]	Рабочий диапазон, в пределах которого рассчитывается T_{calc} .

Разрешающий сигнал X1–X2 (EKRП1НВ)



- T_A Температура снаружи
- T_{calc} Температура включения функции бивалентной работы (переменная). Ниже этой температуры вспомогательный водонагреватель всегда включен. Значение T_{calc} никогда не может быть ниже [C-03] или выше [C-03]+[C-04].
- a Вспомогательный водонагреватель включен
- b Вспомогательный водонагреватель выключен



ПРЕДОСТЕРЕЖЕНИЕ

Включая функцию двухвариантной работы, обеспечьте неукоснительное соблюдение правил, перечисленных в разделе "Применение 5".

Компания Daikin HE несет ответственность за ущерб в результате несоблюдения данного правила.

Подача аварийного сигнала

Подача аварийного сигнала

#	Код	Описание
[9.D]	[C-09]	<p>Подача аварийного сигнала: Показывает логику выхода аварийного сигнала на печатной плате цифровых вводов/выходов во время отказа.</p> <ul style="list-style-type: none"> 0 Ненормальный: На выход аварийного сигнала подается напряжение при возникновении аварийной ситуации. Это значение настраивается, чтобы отличать сигнал аварийной сигнализации от отключения электропитания. 1 Нормальный: На выход аварийного сигнала НЕ подается напряжение при возникновении аварийной ситуации. <p>См. также таблицу ниже (схема подачи аварийного сигнала).</p>

Схема подачи аварийного сигнала

[C-09]	Аварийный сигнал подается	Аварийный сигнал не подается	На блок не поступает электропитание
0	Выход замкнут	Выход разомкнут	Выход разомкнут
1	Выход разомкнут	Выход замкнут	

Автоматический перезапуск

Авт.перезапуск

Когда после аварийного отключения электропитания его подача возобновляется, функция автоматического перезапуска повторно применяет те настройки, которые были сделаны на пульте дистанционного управления на момент отключения. Поэтому рекомендуется всегда включать эту функцию.

Если энергосберегающий источник электропитания прерывает подачу электроэнергии, то функция автоматического перезапуска должна оставаться все время включенной. Непрерывное управление внутренним агрегатом гарантируется независимо от состояния энергосберегающего источника электропитания путем подключения внутреннего агрегата к обычному источнику электропитания.

#	Код	Описание
[9.E]	[C-09]	<p>Авт.перезапуск:</p> <ul style="list-style-type: none"> 0: Ручной 1 Автоматич.

Функция энергосбережения

Функция энергосбережения

Определяет, может ли наружное электропитание установки быть прервано (изнутри, управлением внутренним агрегатом) во время состояния останова (нет ни нагрева / охлаждения, ни требования горячей воды для бытового применения). Окончательное решение разрешить прерывание питания наружного агрегата во время останова зависит от температуры окружающей среды, режимов компрессора и минимальных внутренних реле.

Чтобы включить функцию энергосбережения, следует разрешить настройку [E-08] на интерфейсе пользователя.

#	Код	Описание
[9.F]	[E-08]	<p>Функция энергосбережения для наружного агрегата:</p> <ul style="list-style-type: none"> 0: Нет 1: Да

Отключение функций защиты



ИНФОРМАЦИЯ

Программное обеспечение поддерживает режим installer-on-site (установщик на месте эксплуатации) ([9.G]: Отключение функций защиты), в котором запрещается автоматическая работа агрегата. Перед первоначальным монтажом для параметра Отключение функций защиты по умолчанию задается настройка Да, соответствующая запрету автоматической работы. Затем отключаются все защитные функции. Если домашние страницы интерфейса пользователя выключены, агрегат НЕ работает в автоматическом режиме. Чтобы разрешить автоматическую работу и защитные функции, задайте для параметра Отключение функций защиты настройку Нет.

Через 36 часов после первого включения питания агрегат будет автоматически задавать для параметра Отключение функций защиты настройку Нет. При этом завершается работа в режиме installer-on-site (установщик на месте эксплуатации) и разрешаются защитные функции. Если после первоначального монтажа установщик возвращается на место эксплуатации, он должен вручную задать для параметра Отключение функций защиты настройку Да.

#	Код	Описание
[9.G]	Отсутствует	<p>Отключение функций защиты</p> <ul style="list-style-type: none"> 0: Нет 1 Да

Принудительное размораживание

Принудительное размораживание

Размораживание запускается вручную.

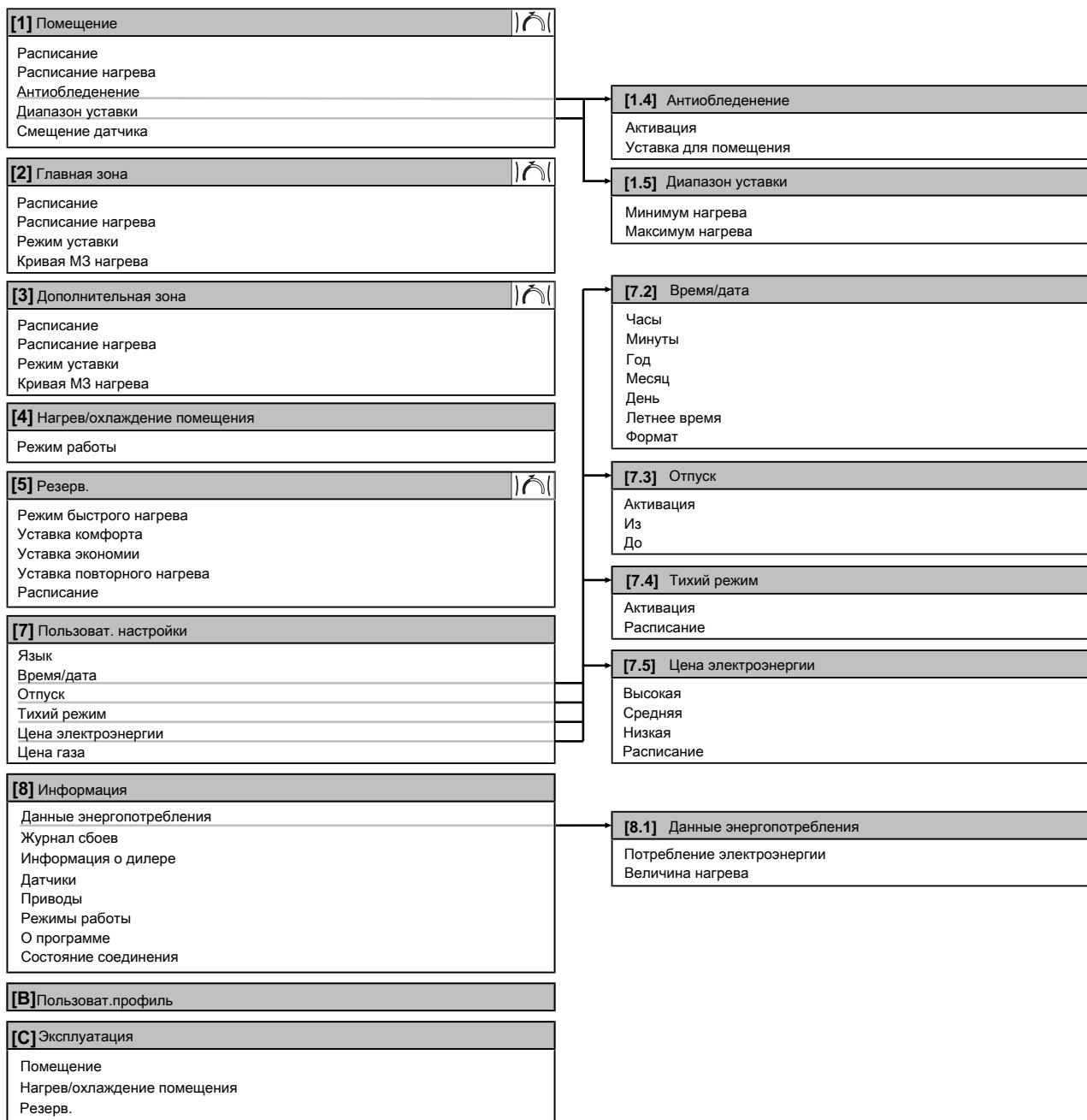
#	Код	Описание
[9.H]	Отсутствует	<p>Вы хотите начать разморозку?</p> <ul style="list-style-type: none"> Задняя сторона ОК

Обзор местных настроек

Все настройки могут быть выполнены с использованием структуры меню. Если по какой-либо причине требуется изменить настройки с использованием настроек просмотра, доступ к настройкам просмотра можно получить в поле обзора настроек [9.I]. См. раздел "[Изменение настроек просмотра](#)" на стр. 48.

8 Конфигурирование

8.5 Структура меню: обзор пользовательских настроек



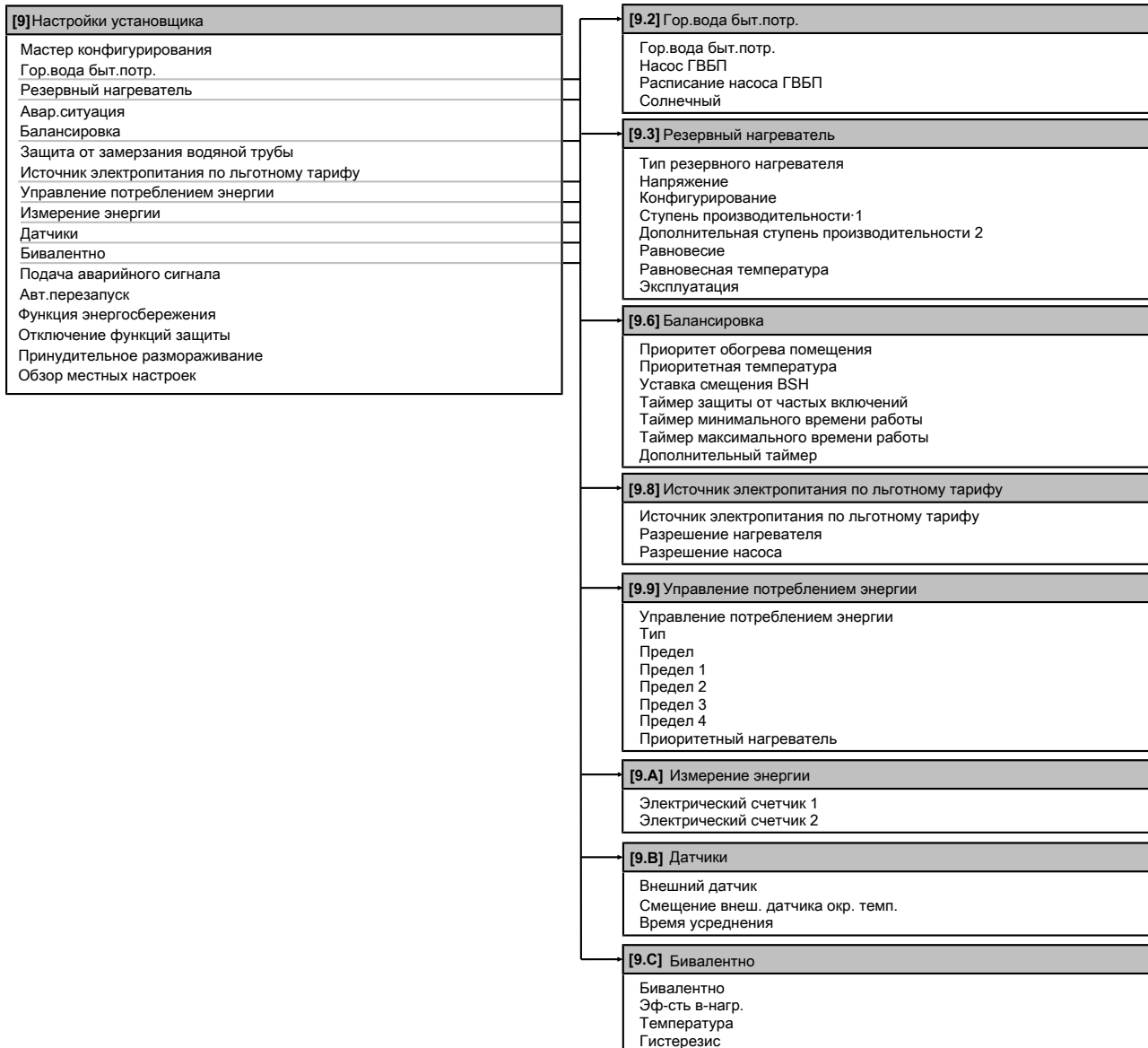
 Экран уставок



ИНФОРМАЦИЯ

В зависимости от выбранных настроек установщика и типа агрегата настройки отображаются/не отображаются.

8.6 Структура меню: обзор настроек установщика

**ИНФОРМАЦИЯ**

Показанные настройки солнечного комплекта НЕ применимы к данному блоку. НЕ следует использовать или изменять настройки.

**ИНФОРМАЦИЯ**

В зависимости от выбранных настроек установщика и типа агрегата настройки отображаются/не отображаются.

9 Пусконаладка

9 Пусконаладка

9.1 Обзор: Пусконаладка

В этой главе приводится порядок действий и необходимые сведения, касающиеся пуско-наладки системы после настройки.

Типовая последовательность действий

Пусконаладка состоит, как правило, из следующих этапов:

- 1 Выполнение проверок из раздела “Перечень проверок перед пуско-наладкой”.
- 2 Выпуск воздуха
- 3 Пробный запуск системы.
- 4 При необходимости пробный запуск одного или нескольких приводов.
- 5 При необходимости обезвоживание штукатурного маяка теплых полов.

9.2 Меры предосторожности при вводе в эксплуатацию



ИНФОРМАЦИЯ

В ходе первого периода работы блока потребляемая мощность может быть выше указанной на паспортной табличке блока. Причина заключается в компрессоре, который должен непрерывно проработать 50 часов для достижения плавной работы и стабильного потребления энергии.



ПРИМЕЧАНИЕ

НИКОГДА не эксплуатируйте блок без термисторов и/или датчиков/реле давления. Это может привести к возгоранию компрессора.



ПРИМЕЧАНИЕ

НЕ допускается эксплуатация агрегата до окончания установки трубопроводов хладагента (подобная эксплуатация приведет к поломке компрессора).

9.3 Перечень проверок перед пуско-наладкой

НЕ допускается пуск системы без успешного выполнения следующих проверок:

<input type="checkbox"/>	Полностью изучены инструкции по монтажу как описано в руководстве по применению для установщика .
<input type="checkbox"/>	Внутренний агрегат установлен правильно.
<input type="checkbox"/>	Наружный агрегат установлен правильно.
<input type="checkbox"/>	Следующая проводка на месте проложена согласно настоящему документу и действующему законодательству: <ul style="list-style-type: none"> ▪ между местной электрической сетью и наружным агрегатом ▪ между внутренним и наружным агрегатами ▪ между местной электрической сетью и внутренним агрегатом ▪ между внутренним агрегатом и клапанами (при их наличии) ▪ между внутренним агрегатом и комнатным термостатом (при его наличии)

<input type="checkbox"/>	Система надлежащим образом заземлена а заземляющие клеммы надежно закреплены.
<input type="checkbox"/>	Предохранители или иные предохранительные устройства устанавливаются по месту монтажа оборудования согласно указаниям, изложенным в этом документе. Замена их перемычками НЕ допускается.
<input type="checkbox"/>	Напряжение питания соответствует значению, указанному на имеющейся на блоке идентификационной табличке.
<input type="checkbox"/>	В распределительной коробке НЕТ неплотных соединений или поврежденных электрических компонентов.
<input type="checkbox"/>	Внутри комнатного и наружного блоков НЕТ поврежденных компонентов и сжатых труб .
<input type="checkbox"/>	Автоматический выключатель резервного нагревателя F1B (приобретается на месте) ВКЛЮЧЕН .
<input type="checkbox"/>	НЕТ утечек хладагента .
<input type="checkbox"/>	Трубопроводы хладагента (газообразного и жидкого) термоизолированы.
<input type="checkbox"/>	Установлены трубы надлежащего размера, и сами трубопроводы правильно изолированы.
<input type="checkbox"/>	Внутри внутреннего агрегата НЕТ утечки воды .
<input type="checkbox"/>	Запорные клапаны правильно установлены и полностью открыты.
<input type="checkbox"/>	Запорные вентили наружного агрегата (для газа и жидкости) полностью открыты.
<input type="checkbox"/>	Клапан выпуска воздуха открыт (не менее чем на 2 оборота).
<input type="checkbox"/>	Клапан сброса давления при открытии выпускает воду.
<input type="checkbox"/>	Резервуар горячей воды бытового потребления полностью заполнен.



ИНФОРМАЦИЯ

Программное обеспечение поддерживает режим installer-on-site (установщик на месте эксплуатации) ([9.G]: Отключение функций защиты), в котором запрещается автоматическая работа агрегата. Перед первоначальным монтажом для параметра Отключение функций защиты по умолчанию задается настройка Да, соответствующая запрету автоматической работы. Затем отключаются все защитные функции. Если домашние страницы интерфейса пользователя выключены, агрегат НЕ работает в автоматическом режиме. Чтобы разрешить автоматическую работу и защитные функции, задайте для параметра Отключение функций защиты настройку Нет.

Через 36 часов после первого включения питания агрегат будет автоматически задавать для параметра Отключение функций защиты настройку Нет. При этом завершается работа в режиме installer-on-site (установщик на месте эксплуатации) и разрешаются защитные функции. Если после первоначального монтажа установщик возвращается на место эксплуатации, он должен вручную задать для параметра Отключение функций защиты настройку Да.

9.4 Перечень проверок во время пуска-наладки

<input type="checkbox"/>	Минимальный расход во время работы резервного нагревателя/размораживания обеспечивается при любых условиях. См. пункт "Проверка объема и расхода воды" в разделе "6.4 Подготовка трубопроводов воды" на стр. 22.
<input type="checkbox"/>	Выпуск воздуха.
<input type="checkbox"/>	Пробный запуск.
<input type="checkbox"/>	Пробный запуск привода.
<input type="checkbox"/>	Функция обезвоживания штукатурного маяка теплых полов Активируется функция обезвоживания штукатурного маяка теплых полов (при необходимости).

9.4.1 Проверка минимального расхода

Обязательная процедура для дополнительной зоны

1	Проверьте, какие контуры нагрева помещения согласно конфигурации гидравлической системы могут перекрываться механическими, электронными или иными клапанами.	—
2	Закройте все контуры нагрева помещения, которые могут перекрываться (см. предыдущее действие).	—
3	Запустите насос в режиме пробного запуска (см. "9.4.4 Для проведения пробного запуска привода" на стр. 80).	—
4	Во время пробного запуска насоса перейдите к разделу Датчики.	
5	Выберите информацию о расходе. В режиме пробного запуска расход в агрегате может быть меньше требуемого минимального значения.	
6	Измените настройку перепускного клапана, чтобы достичь минимального требуемого расхода + 2 л/мин.	—

Рекомендуемая процедура для основной зоны



ИНФОРМАЦИЯ

Насос дополнительной зоны обеспечивает минимальный расход для правильной работы агрегата.

1	Проверьте, какие контуры нагрева помещения согласно конфигурации гидравлической системы могут перекрываться механическими, электронными или иными клапанами.	—
2	Закройте все контуры нагрева помещения, которые могут перекрываться (см. предыдущее действие).	—
3	Сформируйте запрос термостата только в основной зоне.	—
4	Подождите 1 минуту, пока агрегат не стабилизируется.	—
5	Если дополнительный насос по-прежнему работает (горит зеленый светодиод на расположенном справа насосе), увеличивайте расход, пока НЕ выключится дополнительный насос (светодиод не горит).	—
6	Перейдите к [8.4.A]: Информация > Датчики > Расход.	

7	Измените настройку перепускного клапана, чтобы достичь минимального требуемого расхода + 2 л/мин.	—
---	---	---

Минимальный расход, требуемый во время размораживания/работы резервного нагревателя

12 л/мин

9.4.2 Функция выпуска воздуха

При пусконаладке и монтаже агрегата очень важно удалить весь воздух из контура циркуляции воды. Откройте клапаны выпуска воздуха и выпустите воздух. Во время выпуска воздуха насос работает, но блок фактически не работает, и начинается удаление воздуха из контура воды.



ПРИМЕЧАНИЕ

Перед началом выпуска воздуха откройте предохранительный клапан и убедитесь в том, что в контур залито достаточное количество воды. Процедуру выпуска воздуха можно начать, только если после открытия клапана из него вытекает вода.

Выпуск воздуха осуществляется в 2 режимах:

- Ручной: Блок работает при фиксированной скорости насоса и фиксированном или установленном пользователем положении 3-ходового клапана. Установленное пользователем положение 3-ходового клапана чрезвычайно полезно для удаления всего воздуха из контура воды в режимах нагрева помещения или нагрева горячей воды бытового потребления. Выпуск воздуха должен выполняться в контурах нагрева помещения и горячей воды бытового потребления. Можно также установить рабочую скорость насоса (медленную или быструю).
- Автоматический: Блок автоматически изменяет скорость насоса и переключает положение 3-ходового клапана между режимами нагрева помещения и нагрева горячей воды бытового потребления.

Типовая последовательность действий

Выпуск воздуха из системы должен включать следующие этапы:

- 1 Ручной выпуск воздуха
- 2 Автоматический выпуск воздуха



ИНФОРМАЦИЯ

Начните с ручного выпуска воздуха. Когда удален почти весь воздух, выполните автоматический выпуск воздуха. При необходимости следует повторить автоматический выпуск воздуха, пока весь воздух точно не будет удален из системы. Во время выпуска воздуха НЕ применяется ограничение скорости насоса [9-0D].

Выпуск воздуха автоматически прекращается через 30 минут.

Ручной выпуск воздуха



ИНФОРМАЦИЯ

Во время выпуска воздуха в основной зоне уставка для этой зоны должна быть как минимум на 5°C выше чем фактическая температура воды внутри блока.

Условия: Убедитесь в том, что работа запрещена. Перейдите в меню Эксплуатация и выключите операции Помещение, Нагрев/охлаждение помещения и Резерв..

1	Установите уровень разрешений пользователя на "Установщик". См. раздел "Изменение уровня разрешений пользователей" на стр. 47.	—
2	Перейдите к [A.3]: Пуско-наладка > Выпуск воздуха.	

9 Пусконаладка

3	В меню задайте Тип = Ручной.	○●●●●
4	Выберите Запустить выпуск воздуха.	🔊●●●○
5	Выберите ОК для подтверждения. Результат: Начинается выпуск воздуха. Он прекращается автоматически по завершении цикла выпуска воздуха.	🔊●●●○
6	В режиме ручного управления можно изменить требуемую скорость насоса. Положение 3-ходового клапана должно изменяться между нагревом помещения и подготовкой горячей воды бытового потребления. Чтобы изменить настройки во время выпуска воздуха, откройте меню и перейдите к пункту Настройки.	🔊●●●○
	<ul style="list-style-type: none"> Выполните прокрутку до пункта Контур и выберите для него вариант Помещение/ Резерв.. Выполните прокрутку до пункта Скорость насоса и выберите для него вариант Низкая/ Высокая. 	🔊●●●○ ○●●●●
7	Чтобы остановить выпуск воздуха вручную:	—
	<ol style="list-style-type: none"> Перейдите к пункту Остановить выпуск воздуха. Выберите ОК для подтверждения. 	🔊●●●○ 🔊●●●○

i ИНФОРМАЦИЯ

В случае ручного или автоматического выпуска воздуха при каждом запуске этой операции воздух выпускается из 1 температурной зоны. Чтобы выпустить воздух из другой температурной зоны, следует повторно активировать функцию выпуска воздуха. Когда эта операция выполняется в первый раз, воздух выпускается из основной температурной зоны.

Для автоматического выпуска воздуха

i ИНФОРМАЦИЯ

Во время выпуска воздуха в основной зоне уставка для этой зоны должна быть как минимум на 5°C выше чем фактическая температура воды внутри блока.

Условия: Убедитесь в том, что работа запрещена. Перейдите в меню Эксплуатация и выключите операции Помещение, Нагрев/охлаждение помещения и Резерв..

1	Установите уровень разрешений пользователя на "Установщик". См. раздел "Изменение уровня разрешений пользователей" на стр. 47.	—
2	Перейдите к [A.3]: Пуско-наладка > Выпуск воздуха.	🔊●●●○
3	В меню задайте Тип = Автоматич..	○●●●●
4	Выберите Запустить выпуск воздуха.	🔊●●●○
5	Выберите ОК для подтверждения. Результат: Начинается выпуск воздуха. По завершении он прекратится автоматически.	🔊●●●○
6	Чтобы остановить выпуск воздуха вручную:	—
	<ol style="list-style-type: none"> Перейдите к пункту Остановить выпуск воздуха. Выберите ОК для подтверждения. 	🔊●●●○ 🔊●●●○

9.4.3 Выполнение пробного рабочего запуска

Условия: Убедитесь в том, что работа запрещена. Перейдите в меню Эксплуатация и выключите операции Помещение, Нагрев/охлаждение помещения и Резерв..

i ИНФОРМАЦИЯ

Пробный запуск применяется только для дополнительной температурной зоны.

1	Установите уровень разрешений пользователя на "Установщик". См. раздел "Изменение уровня разрешений пользователей" на стр. 47.	—
2	Перейдите к [A.1]: Пуско-наладка > Выполняется пробный прогон.	🔊●●●○
3	Выберите испытание из списка. Пример: Нагрев.	🔊●●●○
4	Выберите ОК для подтверждения. Результат: Начнется пробный запуск. По завершении он прекратится автоматически (±30 мин.). Чтобы остановить пробный запуск вручную:	—
	<ol style="list-style-type: none"> Перейдите к пункту Останов пробного прогона. Выберите ОК для подтверждения. 	🔊●●●○ 🔊●●●○

Если установка агрегата проведена правильно, агрегат начнет работу во время пробного запуска в выбранном режиме. В режиме пробного запуска правильность работы агрегата проверяется путем отслеживания температуры воды на выходе (режим нагрева/охлаждения) и температуры в резервуаре (режим нагрева воды бытового потребления).

Для контроля температуры:

1	Перейдите к пункту Датчики.	🔊●●●○
2	Выберите информацию о температуре.	🔊●●●○

9.4.4 Для проведения пробного запуска привода

Условия: Убедитесь в том, что работа запрещена. Перейдите в меню Эксплуатация и выключите операции Помещение, Нагрев/охлаждение помещения и Резерв..

Целью пробного запуска привода является подтверждение работы различных приводов (например, при выборе режима Насос начнется пробный запуск насоса).

1	Установите уровень разрешений пользователя на "Установщик". См. раздел "Изменение уровня разрешений пользователей" на стр. 47.	—
2	Перейдите к [A.2]: Пуско-наладка > Идет тест привода.	🔊●●●○
3	Выберите испытание из списка. Пример: Насос.	🔊●●●○
4	Выберите ОК для подтверждения. Результат: Начнется пробный запуск привода. По завершении он прекратится автоматически (±30 мин.). Чтобы остановить пробный запуск вручную:	—
	<ol style="list-style-type: none"> Перейдите к пункту Останов пробного прогона. Выберите ОК для подтверждения. 	🔊●●●○ 🔊●●●○

Возможные пробные запуски привода

- Испытание Резервный нагреватель 1
- Испытание Резервный нагреватель 2
- Испытание Насос

i ИНФОРМАЦИЯ

Перед выполнением пробного запуска убедитесь в том, что выпущен весь воздух. Во время пробного запуска следите за тем, чтобы в контуре воды не было нарушений нормальной работы.

- Испытание Запорный клапан

- Испытание Клапан отвода
- Испытание Бивалентный сигнал
- Испытание Подача аварийного сигнала
- Испытание Сигнал охл./нагр.
- Испытание Насос ГВБП

9.4.5 Обезвоживание штукатурного маяка теплых полов

Данная функция используется для очень медленного обезвоживания штукатурного маяка теплых полов при сооружении здания. Она обеспечивает программирование и выполнение данной программы установщиком.

Условия: Убедитесь в том, что работа запрещена. Перейдите в меню Эксплуатация и выключите операции Помещение, Нагрев/охлаждение помещения и Резерв..

Данная функция выполняется до завершения установки наружного агрегата. В этом случае обезвоживание штукатурного маяка производится резервным нагревателем, который обеспечивает воду на выходе при неработающем тепловом насосе.

Когда еще не установлен наружный агрегат, подсоедините кабель основного источника питания к внутреннему агрегату через X2M/30 и X2M/31. См. раздел "7.9.8 Подключение основного источника питания" на стр. 43.

i ИНФОРМАЦИЯ

- Если для Ручной задано значение Авар.ситуация ([A.6.C]=0), и в блок поступает сигнал запуска аварийной работы, интерфейс пользователя запрашивает подтверждение перед запуском. Функция обезвоживания штукатурного маяка теплых полов активна, даже если пользователь НЕ подтверждает аварийную работу.
- Во время обезвоживания штукатурного маяка теплых полов НЕ применяется ограничение скорости насоса [9-0D].

! ПРИМЕЧАНИЕ

Обязанности установщика:

- связаться с производителем штукатурного маяка и получить основные инструкции по нагреву во избежание растрескивания штукатурного маяка;
- запрограммировать график обезвоживания штукатурного маяка теплых полов согласно приведенной инструкции производителя штукатурного маяка;
- регулярно проверять надлежащее функционирование согласно заданным настройкам;
- выбрать надлежащую программу, соответствующую типу штукатурного маяка данного пола.

! ПРИМЕЧАНИЕ

Чтобы выполнить обезвоживание штукатурного маяка теплых полов, следует отключить защиту помещения от замораживания ([2-06]=0). По умолчанию она включена ([2-06]=1). Однако в режиме installer-on-site (установщик на месте эксплуатации) (см. раздел "Перечень проверок перед пусконаладкой") защита помещения от замораживания автоматически запрещается в течение 36 часов после первого включения питания.

Если по истечении первых 36 часов требуется проводить обезвоживание штукатурного маяка, вручную запретите защиту помещения от замораживания, задав для настройки [2-06] значение 0; НЕ ВКЛЮЧАЙТЕ защиту до завершения обезвоживания. В противном случае произойдет растрескивание штукатурного маяка.

! ПРИМЕЧАНИЕ

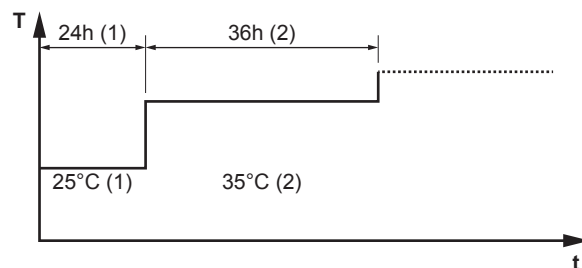
Чтобы обеспечить возможность запуска обезвоживания штукатурного маяка теплых полов, убедитесь в том, что выбраны следующие настройки:

- [4-00] = 1
- [C-02] = 0
- [D-01] = 0
- [4-08] = 0
- [4-01] ≠ 1

Установщик может запрограммировать до 20 действий. Для каждого действия он должен ввести:

- 1 продолжительность в часах, до 72 часов,
- 2 нужную температуру воды на выходе.

Пример:




T Нужная температура воды на выходе (15~55°C)
t Продолжительность (1~72 ч)
(1) Шаг 1
(2) Шаг 2

Программирование графика обезвоживания штукатурного маяка теплых полов



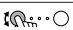

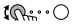
1	Установите уровень разрешений пользователя на "Установщик". См. раздел "Изменение уровня разрешений пользователей" на стр. 47.	—
2	Перейдите к экрану программирования [A.4.2]: Пуско-наладка > Обезв.штук.маяка НП > Программа.	☺☺☺☺
3	Запрограммируйте расписание: Для добавления нового шага выберите пустую строку и измените ее значение. Чтобы удалить шаг и все шаги ниже него, уменьшите продолжительность до "-".	—
	▪ Выполните прокрутку расписания.	☺☺☺☺
	▪ Настройте продолжительность (от 1 до 72 часов) и температуры (от 15°C до 55°C).	☺☺☺☺

10 Передача потребителю

4	Нажмите на левый наборный диск, чтобы сохранить расписание.	
---	---	---

Для обезвоживания штукатурного маяка теплых полов

Условия: Убедитесь в том, что работа запрещена. Перейдите в меню Эксплуатация и выключите операции Помещение, Нагрев/охлаждение помещения и Резерв..

1	Установите уровень разрешений пользователя на "Установщик". См. раздел "Изменение уровня разрешений пользователей" на стр. 47.	—
2	Перейдите к [A.4]: Пуско-наладка > Обезв.штук.маяка НП.	
3	Задайте программу обезвоживания: перейдите к пункту Программа и используйте экран программирования обезвоживания штукатурного маяка теплых полов.	
4	Выберите ОК для подтверждения. Результат: Начнется обезвоживание штукатурного маяка теплых полов. По завершении он прекратится автоматически.	
Чтобы остановить пробный запуск вручную:		—
1	Перейдите к пункту Ост.обезв.штук.маяка НП.	
2	Выберите ОК для подтверждения.	

Считывание состояния обезвоживания штукатурного маяка теплых полов



Предварительные условия: Выполняется обезвоживание штукатурного маяка теплых полов.

- 1 Нажмите ↵.
- 2 Отобразится график с выделенным текущим шагом расписания обезвоживания штукатурного маяка, общее оставшееся время и текущая нужная температура воды на выходе.


Нажмите на левый наборный диск для доступа к структуре меню и просмотра состояния датчиков и приводов, а также для настройки текущей программы.

Прекращение обезвоживания штукатурного маяка теплых полов

При остановке программы вследствие ошибки, выключения или отключения электропитания на интерфейсе пользователя отображается ошибка U3. Информация об устранении причин появления кодов ошибок приведена в разделе "12.4 Устранение неполадок по кодам сбоя" на стр. 89.

1	Нажмите на экране Обезв.штук.маяка НП.	—
2	Откройте меню и выберите Ост.обезв.штук.маяка НП.	
3	Выберите ОК для подтверждения. Результат: Обезвоживание штукатурного маяка теплых полов прекращено.	

Если программа остановлена вследствие ошибки, выключения или отключения электропитания, можно считать состояние обезвоживания штукатурного маяка теплых полов:

1	Перейдите к [A.4.3]: Пуско-наладка > Обезв.штук.маяка НП > Состояние	
2	Здесь можно считать значение: Остановлено на + шаг, на котором было остановлено обезвоживание штукатурного маяка теплых полов.	—

3	Измените и перезапустите выполнение программы.	—
---	--	---

10 Передача потребителю

По завершении пробного запуска, если блок работает нормально, убедитесь, что потребителю ясно следующее:

- Заполните таблицу настроек установщика (в руководстве по эксплуатации) фактическими настройками.
- Убедитесь, что у потребителя имеется печатная версия документации, и попросите хранить документацию, чтобы в будущем ее можно было использовать в качестве справочника. Сообщите пользователю адрес веб-сайта, где размещена вся документация, ссылки на которую приведены в настоящем руководстве.
- Объясните потребителю, как правильно эксплуатировать систему и что делать в случае возникновения проблем.
- Покажите потребителю, какие работы по техническому обслуживанию необходимо выполнять для поддержания работоспособности блока.
- Расскажите потребителю о возможностях энергосбережения согласно описанию в руководстве по эксплуатации.

11 Техническое и иное обслуживание



ПРИМЕЧАНИЕ

Техническое обслуживание может проводиться ТОЛЬКО уполномоченным монтажником или специалистом по обслуживанию.

Техническое обслуживание рекомендуется проводить не реже раза в год. При этом следует учесть, что действующим законодательством может предписываться сокращенная периодичность техобслуживания.



ПРИМЕЧАНИЕ

В Европе выбросы парниковых газов для полной заправки хладагента в системе (выражаются в тоннах CO₂-эквивалента) используются для определения интервалов технического обслуживания. Руководствуйтесь применимым законодательством.

Формула для расчета выбросов парниковых газов:
значение ППП для хладагента × общая заправка хладагента (кг) / 1000

11.1 Обзор: Техническое и иное обслуживание

Эта глава содержит следующую информацию.

- Ежегодное техническое обслуживание наружного агрегата
- Ежегодное техническое обслуживание внутреннего агрегата

11.2 Техника безопасности при техобслуживании



ОПАСНО! РИСК ПОРАЖЕНИЯ ЭЛЕКТРИЧЕСКИМ ТОКОМ



ОПАСНО! РИСК ОЖОГОВ

! ПРИМЕЧАНИЕ: Опасность электростатического разряда

Перед выполнением любых работ по техническому и иному обслуживанию коснитесь металлической части блока, чтобы снять статическое электричество и защитить плату.

11.3 Перечень проверок в рамках ежегодного техобслуживания наружного блока

Не реже, чем раз в год необходимо проверять следующее:

- Теплообменник наружного агрегата.

Теплообменник наружного агрегата может засориться пылью, грязью, листьями и др. Рекомендуется ежегодно прочищать теплообменник. Засорение теплообменника приводит к резкому снижению или резкому повышению давления, что ухудшает производительность.

11.4 Перечень проверок для ежегодного техобслуживания внутреннего агрегата

Не реже, чем раз в год необходимо проверять следующее:

- Давление воды
- Фильтры для воды
- Магнитный фильтр/пылеотделитель
- Клапан сброса давления воды
- Шланг клапана сброса давления
- Клапан сброса давления резервуара горячей воды бытового потребления
- Распределительная коробка
- Удаление накипи
- Химическая дезинфекция

Давление воды

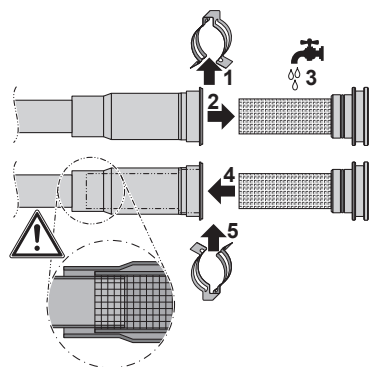
Проверьте, не упало ли давление воды ниже 1 бар. Если оно ниже, добавьте воду.

Фильтры для воды

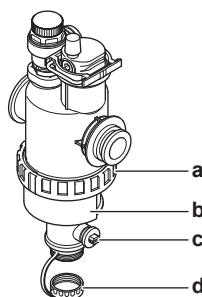
Очистите фильтры для воды.

! ПРИМЕЧАНИЕ

Осторожно обращайтесь с фильтрами для воды. НЕ прилагайте чрезмерных усилий, когда вставляете фильтры для воды, чтобы НЕ повредить сетку фильтра.



Магнитный фильтр/пылеотделитель



- a Винтовое соединение
- b Магнитный стакан
- c Сливной клапан
- d Сливная крышка

Ежегодное техническое обслуживание магнитного фильтра/отделителя загрязнений включает:

- Проверка затяжки резьбового соединения между двумя частями магнитного фильтра/отделителя загрязнений (a).
- Опорожнение отделителя загрязнений в следующем порядке:

- 1 Снимите магнитный стакан (b).
- 2 Отвинтите сливную крышку (d).
- 3 Подсоедините сливной шланг снизу фильтра для воды так, чтобы воду и загрязнения можно было собрать в подходящей емкости (бутылка, раковина...).
- 4 Откройте сливной клапан на пару секунд (c).

Результат: Вытекает вода с загрязнениями.

- 5 Закройте сливной клапан.
- 6 Завинтите сливную крышку на место.
- 7 Закрепите магнитный стакан.
- 8 Проверьте давление в контуре воды. При необходимости добавьте воды.

! ПРИМЕЧАНИЕ

- При проверке магнитного фильтра/отделителя загрязнений на герметичность надежно удерживайте его, чтобы усилия НЕ воздействовали на трубопровод воды.
- НЕ изолируйте магнитный фильтр/отделитель загрязнений путем закрытия запорных клапанов. Для надлежащего опорожнения отделителя загрязнений требуется достаточное давление.
- Чтобы загрязнения не оставались в отделителе загрязнений ВСЕГДА снимайте магнитный стакан.
- ВСЕГДА сначала отвинчивайте сливную крышку и подсоединяйте сливной шланг снизу фильтра для воды, а затем открывайте сливной клапан.

i ИНФОРМАЦИЯ

Чтобы очистить фильтр для воды при ежегодном техническом обслуживании, не требуется снимать его с блока. Но в случае проблемы с фильтром для воды возможно потребуется снять его для тщательной очистки. Выполните действия, описанные в следующих разделах:

- "11.5.1 Снятие фильтра для воды" на стр. 84
- "11.5.2 Очистка фильтра для воды в случае нарушения нормальной работы" на стр. 85
- "11.5.3 Монтаж фильтра для воды" на стр. 85

Клапан сброса давления воды

Откройте клапан и убедитесь в том, что он работает должным образом. **Вода может быть очень горячей!**

11 Техническое и иное обслуживание

Проверьте следующее:

- Расход воды из клапана сброса давления достаточно высок, не обнаружено засорения в клапане или между трубопроводами.
- Грязная вода выходит из клапана сброса давления:
 - откройте клапан и подождите, пока в отработанной воде больше не будет грязи;
 - промойте систему

Чтобы проверить, что вода выходит из резервуара, произведите осмотр после цикла нагрева.

Рекомендуется проводить данное обслуживание чаще.

Шланг клапана сброса давления

Убедитесь в том, что шланг клапана сброса давления находится в положении, позволяющем сливать воду. См. раздел "7.8.5 Подсоединение сливного шланга к сливу" на стр. 39.

Клапан сброса давления резервуара горячей воды бытового потребления (приобретается по месту установки)

Откройте клапан и проверьте правильность работы. **Вода может быть очень горячей!**

Проверьте следующее:

- Расход воды из клапана сброса давления достаточно высок, не обнаружено засорения в клапане или между трубопроводами.
- Грязная вода выходит из клапана сброса давления:
 - откройте клапан и подождите, пока в отработанной воде больше не будет грязи;
 - промойте и очистите весь резервуар, в том числе все трубопроводы между клапаном сброса давления и входом холодной воды.

Чтобы проверить, что вода выходит из резервуара, произведите осмотр после цикла нагрева.

Рекомендуется проводить данное обслуживание чаще.

Распределительная коробка

- Проведите тщательную визуальную проверку распределительной коробки для выявления очевидных дефектов, таких как ослабление контактов и повреждение проводки.
- С помощью омметра проверьте правильность работы контакторов К1М, К2М и К3М. При ВЫКЛЮЧЕННОМ питании все контакты этих контакторов должны быть разомкнуты.



ПРЕДУПРЕЖДЕНИЕ

При повреждении внутренней проводки ее замена производится производителем, сотрудником сервисной службы или иным квалифицированным специалистом.

Удаление накипи

В зависимости от качества воды и заданной температуры на теплообменнике внутри резервуара горячей воды бытового потребления может образовываться накипь, ограничивающая теплопередачу. Поэтому периодически необходимо проводить удаление накипи из теплообменника.

Химическая дезинфекция

Если в особых ситуациях действующие нормативы требуют химической дезинфекции, в том числе резервуара горячей воды бытового потребления, учитывайте, что последний представляет собой цилиндр из нержавеющей стали. Рекомендуется применять дезинфицирующее вещество без хлора, одобренное для использования с водой бытового потребления.



ПРИМЕЧАНИЕ

При применении средств удаления накипи и при химической дезинфекции необходимо убедиться, что качество воды по-прежнему соответствует требованиям, указанным в директиве Европейского Союза 98/83/ЕС.

11.4.1 Слив резервуара горячей воды бытового потребления



ОПАСНО! РИСК ОЖОГОВ

Вода в резервуаре может быть очень горячей.

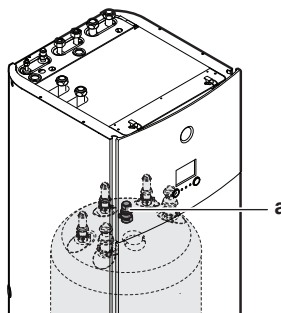
Предварительные условия: Выключите блок с помощью интерфейса пользователя.

Предварительные условия: Выключите соответствующий автоматический выключатель.

Предварительные условия: Закройте подачу холодной воды.

Предварительные условия: Откройте все места отвода горячей воды, чтобы воздух мог проникать в систему.

- Снимите верхнюю панель, панель интерфейса пользователя и переднюю панель.
- Опустите распределительную коробку.
- Снимите ограничитель с точки доступа к резервуару.
- Используйте сливной шланг и насос, чтобы слить резервуар через точку доступа.



a Точка доступа к резервуару

11.5 Информация об очистке фильтра для воды в случае нарушения нормальной работы



ИНФОРМАЦИЯ

Чтобы очистить фильтр для воды при ежегодном техническом обслуживании, не требуется снимать его с блока. Но в случае проблемы с фильтром для воды возможно потребуются снять его для тщательной очистки. Выполните действия, описанные в следующих разделах:

- "11.5.1 Снятие фильтра для воды" на стр. 84
- "11.5.2 Очистка фильтра для воды в случае нарушения нормальной работы" на стр. 85
- "11.5.3 Монтаж фильтра для воды" на стр. 85

11.5.1 Снятие фильтра для воды

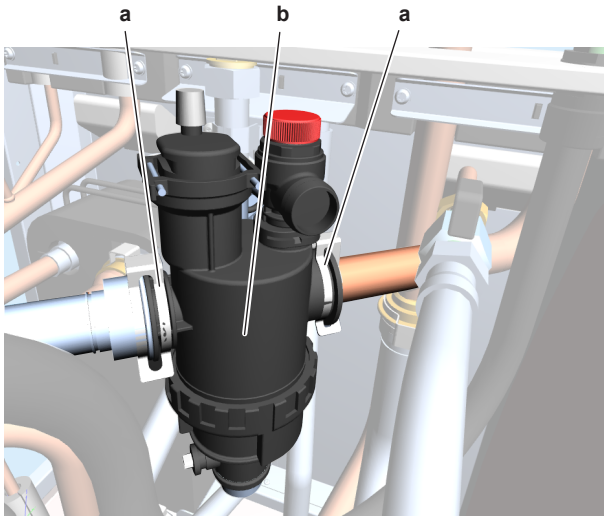
Предварительные условия: Выключите блок с помощью интерфейса пользователя.

Предварительные условия: Выключите соответствующий автоматический выключатель.

- Фильтр для воды находится за распределительной коробкой. Для доступа к фильтру выполните действия, описанные в следующих разделах:

- "7.2.3 Чтобы открыть внутренний агрегат" на стр. 28
- "7.2.5 Опускание распределительной коробки на внутренний агрегат" на стр. 29

- 2 Закройте запорные клапаны в контуре воды.
- 3 Закройте клапан (если установлен) контура воды расширительного бака.
- 4 Снимите крышку снизу фильтра для воды.
- 5 Подсоедините сливной шланг снизу фильтра для воды.
- 6 Откройте клапан снизу фильтра для воды, чтобы слить воду из контура воды. С использованием установленного сливного шланга соберите сливаемую воду в бутылку, раковину и т. д.
- 7 Снимите 2 защелки крепления фильтра для воды.



a Защелка
b Фильтр для воды

- 8 Снимите фильтр для воды.
- 9 Снимите сливной шланг с фильтра для воды.



ПРЕДОСТЕРЕЖЕНИЕ

Хотя контур воды слит, некоторое количество воды может пролиться при извлечении фильтра для воды из корпуса фильтра. ВСЕГДА удаляйте разлитую воду.

11.5.2 Очистка фильтра для воды в случае нарушения нормальной работы

- 1 Снимите фильтр для воды с блока. См. раздел "11.5.1 Снятие фильтра для воды" на стр. 84.



ПРЕДОСТЕРЕЖЕНИЕ

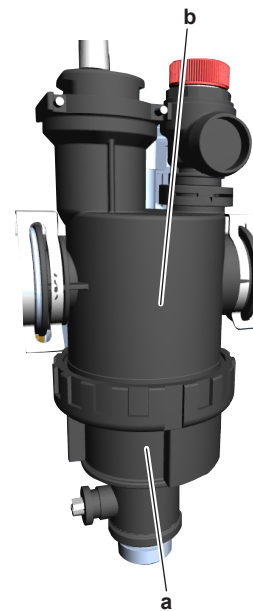
Чтобы защитить подсоединенный к фильтру для воды трубопровод от повреждения, рекомендуется выполнять эту процедуру, когда фильтр для воды снят с блока.

- 2 Отвинтите нижнюю часть корпуса фильтра для воды. При необходимости используйте подходящий инструмент.



ПРЕДОСТЕРЕЖЕНИЕ

Фильтр для воды требуется открывать ТОЛЬКО в случае серьезных проблем. Желательно не выполнять это действие в течение всего срока службы фильтра для воды.



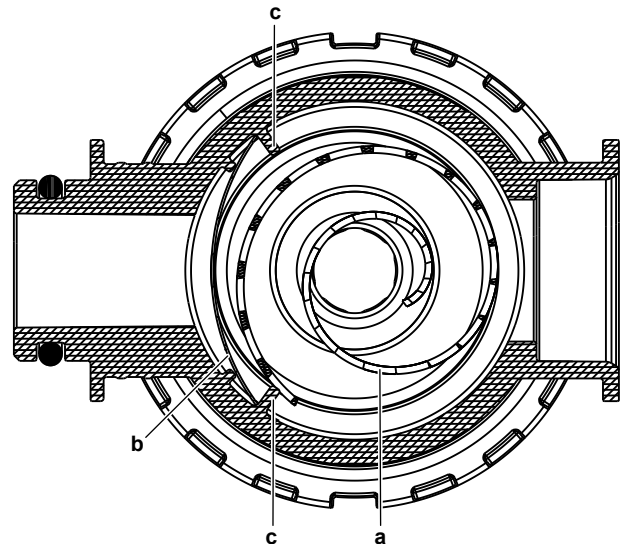
a Отвинчиваемая нижняя часть
b Корпус фильтра для воды

- 3 Извлеките сетчатый фильтр и свернутый фильтр из корпуса фильтра для воды и очистите их водой.
- 4 Установите очищенный свернутый фильтр и сетчатый фильтр в корпус фильтра для воды.



ИНФОРМАЦИЯ

Установите сетчатый фильтр в корпус фильтра для воды надлежащим образом с помощью выступов.



a Свернутый фильтр
b Сетчатый фильтр
c Выступ

- 5 Установите и должным образом затяните нижнюю часть корпуса фильтра для воды.

11.5.3 Монтаж фильтра для воды

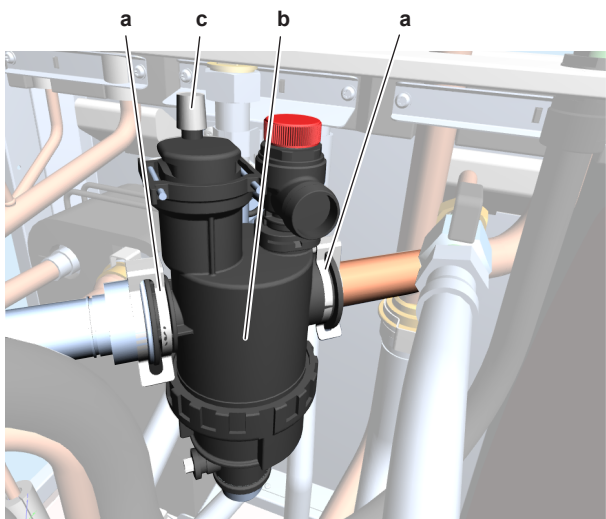


ПРЕДОСТЕРЕЖЕНИЕ

Проверьте состояние уплотнительных колец и замените их при необходимости. Перед монтажом смочите уплотнительные кольца водой.

- 1 Установите фильтр для воды в надлежащем месте.

12 Возможные неисправности и способы их устранения



- a Защелка
- b Фильтр для воды
- c Воздуховыпускной клапан

- 2 Установите 2 защелки, чтобы закрепить фильтр для воды на трубопроводах контура воды.
- 3 Убедитесь в том, что клапан выпуска воздуха фильтра для воды открыт.
- 4 Откройте клапан (если установлен) контура воды расширительного бака.

ПРЕДОСТЕРЕЖЕНИЕ

Убедитесь в том, что открыт клапан (если установлен) расширительного бака. В противном случае будет создаваться избыточное давление.

- 5 Откройте запорные клапаны и добавьте воды в контур воды при необходимости.

12 Возможные неисправности и способы их устранения

12.1 Обзор: Устранение неисправностей

В этом разделе рассказывается о том, что нужно сделать, если возникли неполадки.

Вот какие сведения здесь изложены:

- Решение проблем на основе признаков
- Устранение неполадок по кодам сбоя

Приступая к поиску и устранению неполадок...

Проведите тщательную визуальную проверку блока для выявления очевидных дефектов, например, ослабленных соединений или поврежденной электропроводки.

12.2 Меры предосторожности при поиске и устранении неполадок

ПРЕДУПРЕЖДЕНИЕ

- Перед проведением проверки распределительной коробки блока ОБЯЗАТЕЛЬНО проследите за тем, чтобы блок был отключен от сети. Выключите соответствующий автоматический выключатель.
- Если сработало защитное устройство, отключите агрегат от сети электропитания и найдите причину срабатывания защиты, только после этого можно возвращать устройство в исходное состояние. НИКОГДА не закорачивайте защитные устройства и не меняйте их значения с заводских настроек по умолчанию. При невозможности установить причину проблемы обратитесь к дилеру.

ОПАСНО! РИСК ПОРАЖЕНИЯ ЭЛЕКТРИЧЕСКИМ ТОКОМ

ПРЕДУПРЕЖДЕНИЕ

Во избежание опасности вследствие непреднамеренного сброса термовыключателя, данное устройство НЕ ДОЛЖНО подключаться к внешнему переключателю, например, таймеру, или к цепи, которая регулярно включается и выключается поставщиком электроэнергии.

ОПАСНО! РИСК ОЖОГОВ

12.3 Решение проблем на основе признаков

12.3.1 Признак: блок НЕ выполняет нагрев должным образом

Возможные причины	Способ устранения
Температура задана НЕВЕРНО.	Проверьте настройки температуры на пульте дистанционного управления. См. руководство по эксплуатации.

12 Возможные неисправности и способы их устранения

Возможные причины	Способ устранения
Слишком мал расход воды.	<p>Проверьте следующее:</p> <ul style="list-style-type: none"> ▪ Все запорные клапаны в контуре циркуляции воды полностью открыты. ▪ Фильтры для воды чистые. При необходимости произведите чистку. ▪ В системе отсутствует воздух. При необходимости удалите воздух. Воздух можно удалить вручную (см. раздел "Ручной выпуск воздуха" на стр. 79) либо использовать функцию автоматического выпуска воздуха (см. раздел "Для автоматического выпуска воздуха" на стр. 80). ▪ Давление воды >1 бар. ▪ Расширительный бак НЕ поврежден. ▪ Клапан (если установлен) контура воды расширительного бака открыт. ▪ Сопротивление в контуре воды НЕ слишком высокое для насоса (см. кривую ESP в главе "Технические данные"). <p>Если после всех указанных проверок проблема не решена, обратитесь к дилеру. В некоторых случаях расход воды в агрегате может быть снижен. Это нормально.</p>
Слишком мал объем воды в установке.	<p>Обеспечьте, чтобы объем воды в установке превышал необходимый минимум (см. раздел "6.4.3 Проверка объема и расхода воды" на стр. 24).</p>

12.3.2 Признак: Компрессор НЕ запускается (обогрев помещения или нагрев воды бытового потребления)

Возможные причины	Способ устранения
Агрегат должен запускаться, находясь в рабочем диапазоне (температура воды слишком низка)	<p>Если температура воды слишком низка, агрегат сначала с помощью резервного нагревателя достигает минимальной температуры воды (15°C).</p> <p>Проверьте следующее:</p> <ul style="list-style-type: none"> ▪ Электропитание резервного нагревателя подведено правильно. ▪ Тепловое реле резервного нагревателя НЕ активировано. ▪ Контактор резервного нагревателя НЕ поврежден. <p>Если после всех указанных проверок проблема не решена, обратитесь к дилеру.</p>
Параметры энергосберегающего источника электропитания и электросхемы НЕ совпадают	<p>Настройки должны соответствовать соединениям, как описано в разделах "6.5 Подготовка электрической проводки" на стр. 25 и "7.9.8 Подключение основного источника питания" на стр. 43.</p>
Компанией по электроснабжению направлен сигнал о вводе в действие энергосберегающего тарифа	<p>Дождитесь восстановления электропитания в обычном режиме (макс. 2 часа).</p>

12.3.3 Признак: Насос шумит (кавитация)

Возможные причины	Способ устранения
В системе присутствует воздух	<p>Выпустите воздух вручную в обеих зонах (см. раздел "Ручной выпуск воздуха" на стр. 79) либо используйте функцию автоматического выпуска воздуха в обеих зонах (см. раздел "Для автоматического выпуска воздуха" на стр. 80).</p>
Давление воды на входе в насос слишком низкое.	<p>Проверьте следующее:</p> <ul style="list-style-type: none"> ▪ Давление воды >1 бар. ▪ Датчик давления воды не поврежден. ▪ Расширительный бак НЕ поврежден. ▪ Клапан (если установлен) контура воды расширительного бака открыт. ▪ Настройки предварительного давления расширительного бака правильные (см. раздел "6.4.4 Изменение предварительного давления в расширительном баке" на стр. 25).

12 Возможные неисправности и способы их устранения

12.3.4 Признак: Открывается клапан сброса давления

Возможные причины	Способ устранения
Поврежден расширительный бак	Замените расширительный бак.
Клапан (если установлен) контура воды расширительного бака закрыт.	Откройте клапан.
Объем воды в установке слишком велик	Обеспечьте, чтобы объем воды в установке был меньше допустимого максимального значения (см. разделы "6.4.3 Проверка объема и расхода воды" на стр. 24 и "6.4.4 Изменение предварительного давления в расширительном баке" на стр. 25).
Напор воды в контуре циркуляции слишком велик	Напор воды в контуре циркуляции - это разница высоты внутреннего агрегата и наивысшей точки контура циркуляции воды. Если внутренний агрегат находится в самой высокой точке установки, то разница высот считается равной 0 м. Максимальный напор воды в контуре циркуляции составляет 10 м. Проверьте требования к установке.

12.3.5 Признак: Течет клапан сброса давления воды

Возможные причины	Способ устранения
Выход клапана сброса давления воды засорен грязью.	Проверьте правильность работы клапана сброса давления, повернув красную ручку на клапане против часовой стрелки: <ul style="list-style-type: none"> если вы НЕ услышите щелканье, обратитесь к дилеру; если вода продолжает уходить из агрегата, сначала закройте запорные клапаны на входе и выходе воды, а затем обратитесь к дилеру.

12.3.6 Признак: при низкой наружной температуре помещение обогревается НЕДОСТАТОЧНО

Возможные причины	Способ устранения
Не активирован резервный нагреватель.	Проверьте следующее: <ul style="list-style-type: none"> Включен режим работы резервного нагревателя. Перейдите на: <ul style="list-style-type: none"> [9.3.8]: Настройки установщика > Резервный нагреватель > Эксплуатация [4-00] Предохранитель от перегрузки резервного нагревателя не выключен. Если выключен, проверьте предохранитель и включите его снова. Не активировано тепловое реле резервного нагревателя. Если активировано, проверьте следующее, а затем нажмите кнопку сброса в распределительной коробке: <ul style="list-style-type: none"> Давление воды Наличие воздуха в системе Выпуск воздуха
Температура равновесия резервного нагревателя не была сконфигурирована правильно.	Увеличьте "равновесную температуру" для активации работы резервного нагревателя при более высокой температуре снаружи. Перейдите на: <ul style="list-style-type: none"> [9.3.7]: Настройки установщика > Резервный нагреватель > Равновесная температура [5-01]
В системе присутствует воздух.	Выпустите воздух вручную или автоматически. См. описание функции выпуска воздуха в главе "9 Пусконаладка" на стр. 78.
Слишком большая мощность теплового насоса используется для нагрева горячей воды бытового потребления	Проверьте правильность настроек "приоритета нагрева помещения": <ul style="list-style-type: none"> Убедитесь, что "состояние приоритета нагрева помещения" включено. Перейдите к [9.6.1]: Настройки установщика > Балансировка > Приоритет обогрева помещения [5-02] Увеличьте "температуру приоритета нагрева помещения" для активации работы резервного нагревателя при более высокой температуре снаружи. Перейдите к [9.6.3]: Настройки установщика > Балансировка > Уставка смещения BSH [5-03]

12.3.7 Признак: Давление в месте отвода временно необычно высокое

Возможные причины	Способ устранения
Клапан сброса давления неисправен или засорен.	<ul style="list-style-type: none"> Промойте и очистите весь резервуар, в том числе трубопроводы между клапаном сброса давления и входом холодной воды. Замените клапан сброса давления.

12.3.8 Признак: Декоративные панели сдвинуты вследствие набухания резервуара

Возможные причины	Способ устранения
Клапан сброса давления неисправен или засорен.	Обратитесь к дилеру.

12.3.9 Признак: Функция дезинфекции резервуара НЕ завершилась должным образом (ошибка AH)

Возможные причины	Способ устранения
Функция дезинфекции прервана из-за отбора горячей воды для бытового потребления.	Запрограммируйте запуск функции дезинфекции так, чтобы в последующие 4 часа НЕ предполагался отбор горячей воды для бытового потребления.
Значительный отбор горячей воды для бытового потребления произошел незадолго до запрограммированного запуска функции дезинфекции.	<p>Когда выбирается вариант Резерв. > Режим нагрева > Тол.повт.нагр. или Расписание + повторный нагрев, рекомендуется запрограммировать запуск функции дезинфекции не менее чем через 4 часа после последнего предполагаемого значительного отбора горячей воды. Этот запуск можно задать в настройках установщика (функция дезинфекции).</p> <p>Если выбирается вариант Резерв. > Режим нагрева > Только расписание, рекомендуется запрограммировать работу в режиме Экологичный в течение 3 часов перед предусмотренным по расписанию запуском функции дезинфекции, чтобы предварительно прогреть резервуар.</p>
Дезинфекция была остановлена вручную: функция [С.3] Эксплуатация > Резерв. была выключена во время дезинфекции.	НЕ прекращайте нагрев резервуара во время дезинфекции.

12.4 Устранение неполадок по кодам сбоя



При возникновении проблемы в интерфейсе пользователя появляется код неисправности. Важно понять суть проблемы и принять меры, прежде чем сбрасывать код неисправности. Это должно выполняться аттестованным монтажником или поставщиком оборудования.

В данной главе приведен обзор кодов ошибок и содержание кода неисправности при его появлении в интерфейсе пользователя.


Более подробно правила устранения каждой из неисправностей приведены в руководстве по обслуживанию.

12.4.1 Отображение текста справки в случае неисправности

В случае неисправности на главном экране в зависимости от серьезности отображается следующее:

-  Ошибка
-  Неисправность

Вы можете получить короткое и длинное описание неисправности, как описано ниже:

1	Нажмите на левый наборный диск, чтобы открыть главное меню, и перейдите к пункту Сбой. Результат: На экране отображаются короткое описание ошибки и код ошибки.	
2	Нажмите кнопку ? на экране ошибки. Результат: На экране отображаются длинное описание ошибки.	?

12.4.2 Коды ошибок: Обзор

Коды ошибок наружного агрегата

Код ошибки	Подробный код ошибки	Описание
A1	00	Проблема обнаружения перехода через ноль
A5	00	HA: Снижение пикового высокого давления при охлаждении /проблема с защитой от замерзания
E1	00	HA: Неисправность печатной платы
E3	00	HA: Срабатывание реле высокого давления (РВД)
E5	00	HA: Перегрев двигателя инверторного компрессора
E6	00	HA: Проблема пуска компрессора
E7	00	HA: Сбой двигателя вентилятора наружного агрегата
E8	00	HA: Перенапряжение на входе питания
EA	00	HA: Проблема переключения охлаждения/нагрева
H0	00	HA: Проблема с датчиком напряжения/тока
H3	00	HA: Сбой реле высокого давления (РВД)

12 Возможные неисправности и способы их устранения

Код ошибки	Подробный код ошибки	Описание
H6	00	HA: Сбой датчика определения положения
H8	00	HA: Сбой входной системы компрессора (BK)
H9	00	HA: Сбой термистора наружного воздуха
F3	00	HA: Сбой температуры выпускного трубопровода
F6	00	HA: Ненормально высокое давление при охлаждении
FA	00	HA: Ненормально высокое давление, срабатывание РВД
JA	00	HA: Сбой датчика высокого давления
J3	00	HA: Сбой термистора выпускного трубопровода
J6	00	HA: Сбой термистора теплообменника
J6	07	HA: Сбой термистора теплообменника
L3	00	HA: Проблема с повышением температуры блока электрических компонентов
L4	00	HA: Сбой: повышение температуры пластины радиатора инвертора
L5	00	HA: Моментальный сдвиг инвертера (постоянный)
P4	00	HA: Сбой датчика температуры пластины радиатора
U0	00	HA: Недостаточно хладагента
U2	00	HA: Недопустимое напряжение питания
U7	00	HA: Сбой передачи данных между основным процессором и процессором инвертора (INV)

Коды ошибок внутреннего агрегата



ИНФОРМАЦИЯ

Если поступает код ошибки AH и функция дезинфекции не прерывалась из-за отбора горячей воды бытового потребления, рекомендуется выполнить следующие действия:

- Если выбрано Гор.вода быт.потр. > Режим уставки > Повторный нагрев или П.нагр.+расп., рекомендуется запрограммировать запуск функции дезинфекции не менее чем через 4 часа после последнего предполагаемого значительного отбора горячей воды. Этот запуск можно задать в настройках установщика (функция дезинфекции).
- При выборе Гор.вода быт.потр. > Режим уставки > Только расп. рекомендуется запрограммировать Экономичность хранения 3-часовую работу в режиме перед предусмотренным по расписанию запуском функции дезинфекции, чтобы предварительно прогреть резервуар.



ПРИМЕЧАНИЕ

Когда минимальный расход воды меньше значения, указанного в таблице ниже, блок временно прекращает работу, и на интерфейсе пользователя отображается ошибка 7H-01. Спустя некоторое время эта ошибка сбрасывается автоматически, и блок возобновляет работу.



ИНФОРМАЦИЯ

Ошибка AJ-03 сбрасывается автоматически, когда начинается нормальный нагрев резервуара.



ИНФОРМАЦИЯ

Порядок сброса кода ошибки отображается на интерфейсе пользователя, подключенном к внутреннему агрегату.

Код ошибки	Подробный код ошибки	Описание
7H	01	Проблема с расходом воды
7H	04	Проблема с расходом воды во время подготовки горячей воды бытового потребления
7H	05	Проблема с расходом воды во время нагрева/периодического контроля
7H	06	Проблема с расходом воды во время охлаждения/размораживания
7H	07	Проблема с расходом воды. Активна очистка насоса
80	00	Проблема с датчиком температуры возвратной воды
81	00	Проблема с датчиком температуры воды на выходе
81	01	Неисправен термистор смешанной воды.
89	01	Заморожен теплообменник
89	02	Заморожен теплообменник
89	03	Заморожен теплообменник
8F	00	Ненормальное повышение температуры воды на выходе (ГВБП)
8H	00	Ненормальное повышение температуры воды на выходе
8H	01	Перегрев контура смешанной воды
8H	02	Перегрев контура смешанной воды (термостат)
8H	03	Перегрев контура воды (термостат)
AA	01	Перегрев резервного нагревателя
AA	02	Перегрев внешнего резервного нагревателя
AH	00	Работа функции дезинфекции резервуара не завершилась должным образом
AJ	03	Для нагрева ГВБП требуется слишком много времени
C0	00	Обнаружен расход воды при выключенном насосе
C0	01	Сбой реле расхода
C0	02	Сбой реле расхода

Код ошибки	Подробный код ошибки	Описание
C4	00	Проблема с датчиком температуры теплообменника
CJ	02	Проблема с датчиком температуры в помещении
EC	00	Ненормальное повышение температуры в резервуаре
EC	04	Предварительный нагрев резервуара
H1	00	Проблема с внешним датчиком температуры
HC	00	Проблема с датчиком температуры в резервуаре
HC	01	Проблема со вторым датчиком температуры в резервуаре
HJ	10	Неисправность датчика давления воды
JA	17	Неисправность датчика давления хладагента
U3	00	Работа функции обезвоживания штукатурного маяка теплых полов не завершена должным образом
U4	00	Проблема связи внутреннего/наружного агрегата
U5	00	Проблема связи интерфейса пользователя
U8	01	Потеряно соединение с адаптером локальной сети
U8	02	Потеряно соединение с комнатным термостатом
U8	03	Отсутствует соединение с комнатным термостатом
UA	00	Проблема соответствия внутреннего и наружного агрегатов
UA	16	Проблема связи удлинителя/гидроблока
UA	17	Проблема с типом резервуара
UA	21	Проблема соответствия удлинителя/гидроблока
UA	22	Проблема связи между блоком управления и дополнительным блоком

13 Утилизация



ПРИМЕЧАНИЕ

НЕ пытайтесь демонтировать систему самостоятельно: демонтаж системы, удаление холодильного агента, масла и других компонентов ДОЛЖНЫ проводиться в соответствии с действующим законодательством. Блоки НЕОБХОДИМО сдавать на специальную перерабатывающую станцию для утилизации, переработки и вторичного использования.

13.1 Общее представление: Утилизация

Типовая последовательность действий

Утилизация системы, как правило, подразделяется на следующие этапы:

- 1 Откачка хладагента из системы.
- 2 Передача системы на специальную перерабатывающую станцию для утилизации.



ИНФОРМАЦИЯ

Более подробную информацию смотрите в инструкции по обслуживанию.

13.2 Откачка

Пример: Для защиты окружающей среды выполните откачку перед перемещением или утилизацией блока.



ОПАСНО! ВЗРЫВООПАСНО

Откачка хладагента в случае протечки. Правило, которое необходимо соблюдать при откачке хладагента из системы в случае его протечки:

- НЕЛЬЗЯ пользоваться автоматической функцией откачки из блока, обеспечивающей сбор всего хладагента из системы с его закачкой в наружный блок. **Возможное следствие:** Самовозгорание и взрыв работающего компрессора из-за поступления в него воздуха.
- Пользуйтесь отдельной системой рекуперации, чтобы НЕ включать компрессор блока.

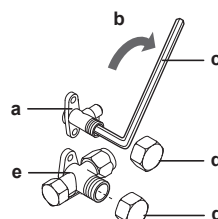


ПРИМЕЧАНИЕ

Во время откачки, прежде чем отсоединять трубопровод хладагента, выключите компрессор. Если во время откачки компрессор продолжает работать, а запорный вентиль открыт, при отсоединении трубопровода хладагента воздух будет всасываться в систему. Вследствие ненормального давления в контуре хладагента возможны поломка компрессора или повреждение системы.

Операция откачки извлечет весь хладагент из трубопроводов в наружный агрегат.

- 1 Снимите крышки с газового и жидкостного запорных вентилях.
- 2 Установите коллектор на газовый запорный вентиль.
- 3 Выполните операцию принудительного охлаждения. См. раздел "13.3 Для запуска и остановки принудительного охлаждения" на стр. 92.
- 4 Через 5–10 минут (при очень низкой окружающей температуре (<math><-10^{\circ}\text{C}</math>) через 1–2 минуты) шестигранным гаечным ключом закройте жидкостный запорный вентиль.
- 5 На коллекторе проверьте, достигнут ли вакуум.
- 6 Через 2–3 минуты закройте газовый запорный вентиль и остановите операцию принудительного охлаждения.



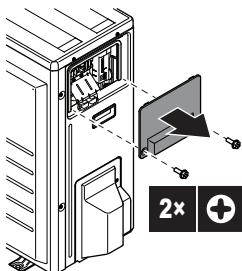
- a Запорный вентиль газа
b Направление закрытия

13 Утилизация

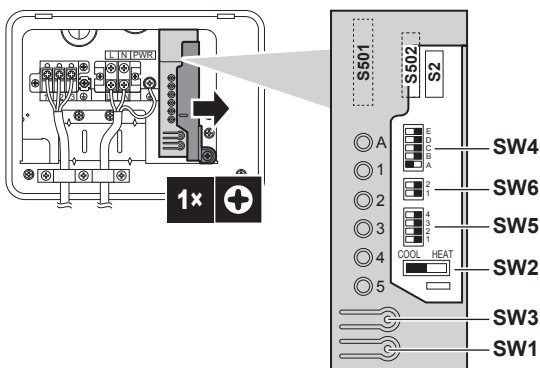
- c Шестигранный гаечный ключ
- d Крышка вентиля
- e Запорный вентиль жидкости

13.3 Для запуска и остановки принудительного охлаждения

- 1 Отключите питание.
- 2 Снимите крышку распределительной коробки.



- 3 Снимите сервисную крышку печатной платы.



- 4 Установите DIP-переключатели SW5 и SW6 в положение ВЫКЛ.
- 5 Установите DIP-переключатель SW2 в положение COOL (ОХЛАЖДЕНИЕ).
- 6 Установите на место сервисную крышку печатной платы.
- 7 Включите питание. **Перейдите к следующему шагу в течение 3 минут после перезапуска.**
- 8 Чтобы запустить принудительное охлаждение, нажмите переключатель принудительного охлаждения SW1.
- 9 Чтобы прекратить принудительное охлаждение, нажмите переключатель принудительного охлаждения SW1 еще раз.
- 10 Выключите питание, снимите крышку распределительной коробки и сервисную крышку печатной платы и установите DIP-переключатели SW5, SW6 и SW2 в первоначальное положение.
- 11 Установите на место сервисную крышку печатной платы и крышку распределительной коробки и включите питание.



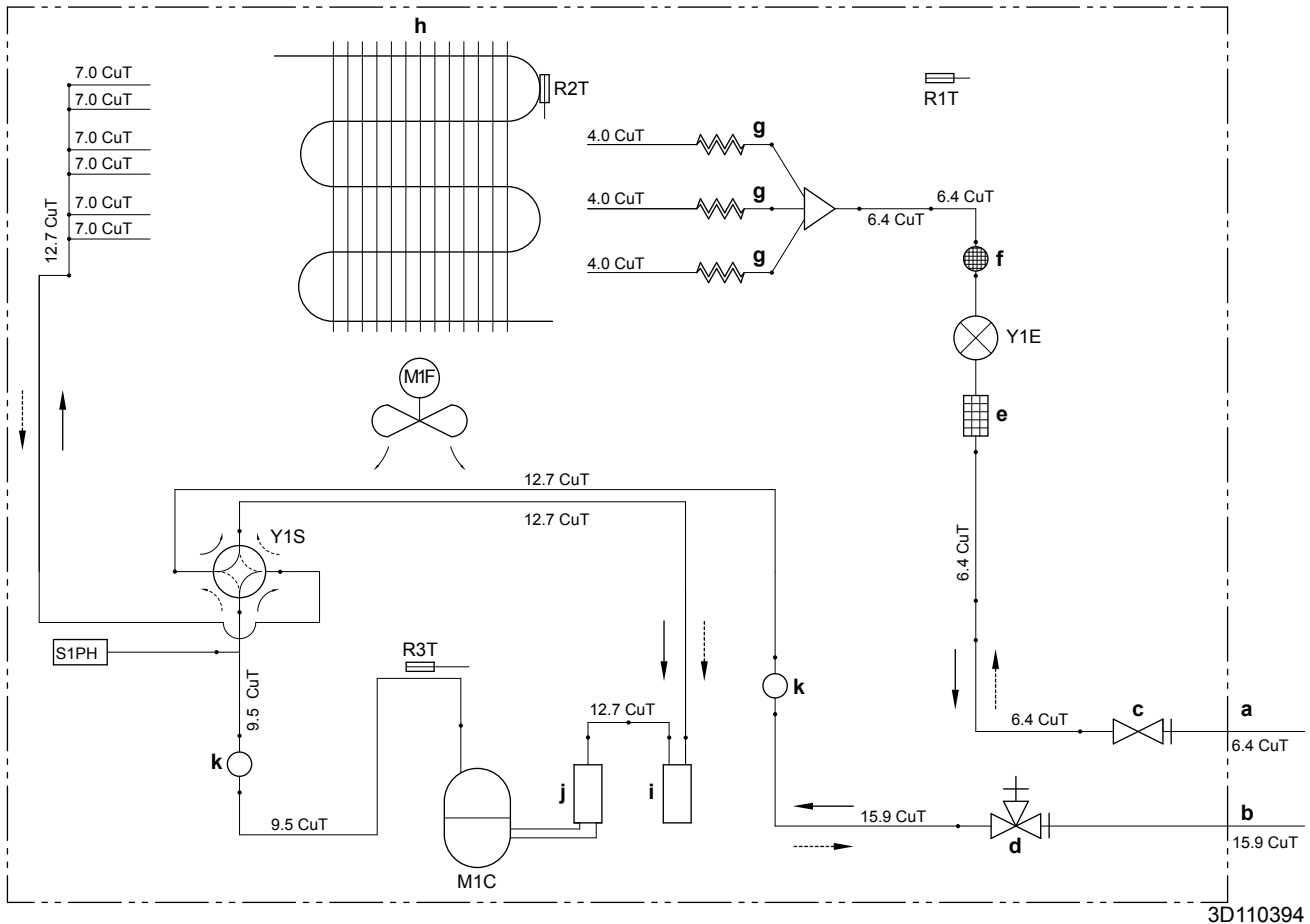
ПРИМЕЧАНИЕ

Во время работы в режиме принудительного охлаждения температура воды должна оставаться выше 5°C (см. показания температуры внутреннего агрегата). Для этого можно, например, активировать все вентиляторы фанкойлов.

14 Технические данные

Подборка самых свежих технических данных размещена на региональном веб-сайте Daikin (в открытом доступе). Полные технические данные в самой свежей редакции доступны через корпоративную сеть Daikin (требуется авторизация).

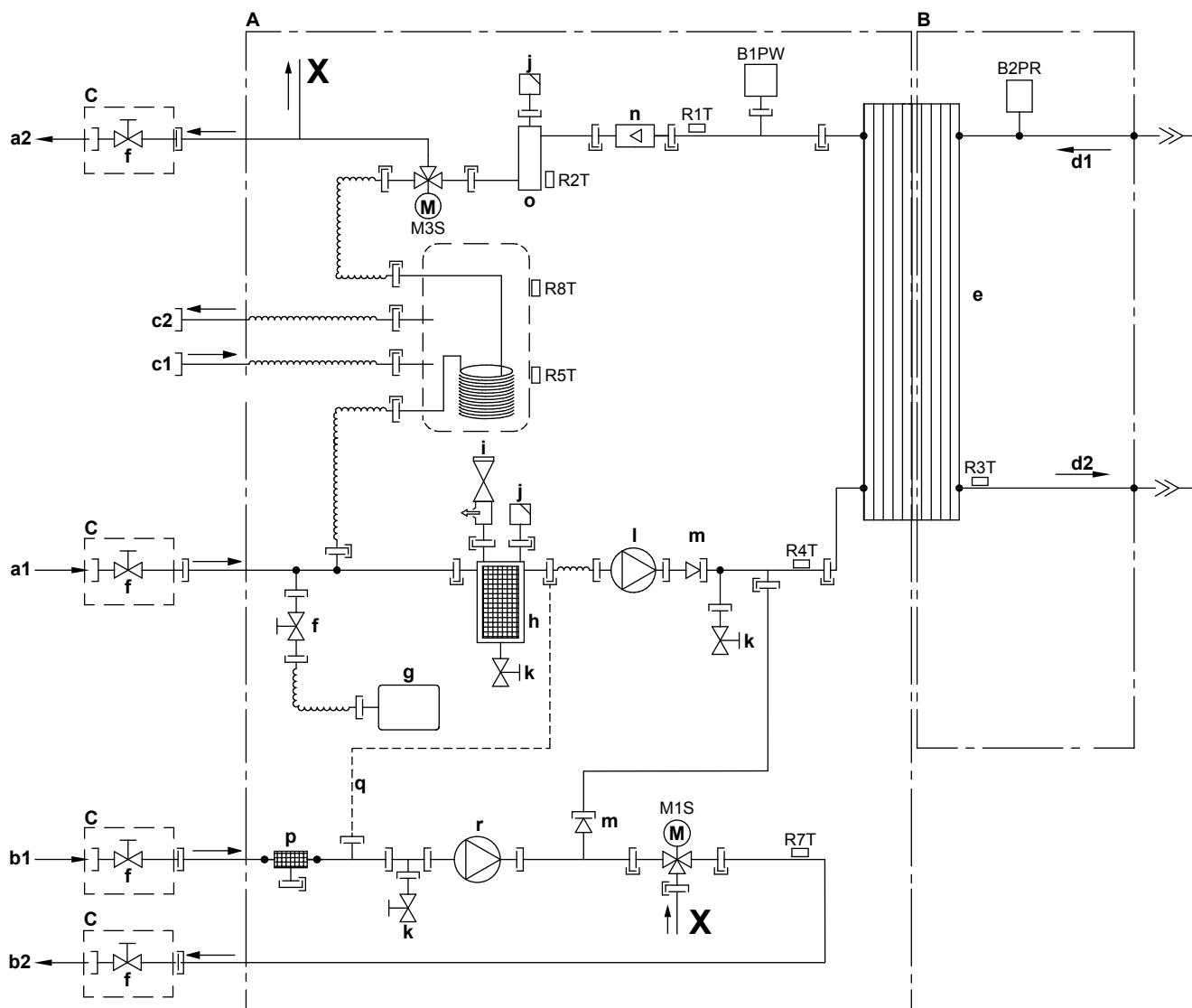
14.1 Схема трубопроводов: Наружный агрегат



3D110394

- a Проложенный по месту трубопровод (жидкость: соединение с накидной гайкой Ø6,4 мм)
- b Проложенный по месту трубопровод (газ: соединение с накидной гайкой Ø15,9 мм)
- c Запорный вентиль (жидкость)
- d Запорный вентиль с сервисным портом (газ)
- e Фильтр
- f Глушитель с фильтром
- g Капиллярная трубка
- h Теплообменник
- i Накопитель
- j Аккумулятор компрессора
- k Глушитель
- M1C Компрессор
- M1F Вентилятор
- R1T Термистор (наружный воздух)
- R2T Термистор (теплообменник)
- R3T Термистор (нагнетание компрессора)
- S1PH Реле высокого давления (автоматический сброс)
- Y1E Электронный терморегулирующий вентиль
- Y1S Электромагнитный клапан (4-ходовой клапан) (ВКЛ.: охлаждение)
- > Нагрев
- > Охлаждение

14.2 Схема трубопроводов: Внутренний агрегат



3D112187A

- A** Сторона воды
- B** Сторона хладагента
- C** Устанавливается на месте эксплуатации
- a1** ВХОД воды для нагрева помещения (дополнительная/прямая зона)
- a2** ВЫХОД воды для нагрева помещения (дополнительная/прямая зона)
- b1** ВХОД воды для нагрева помещения (основная/смешанная зона)
- b2** ВЫХОД воды для нагрева помещения (основная/смешанная зона)
- c1** Горячая вода бытового потребления: ВХОД холодной воды
- c2** Горячая вода бытового потребления: ВЫХОД горячей воды
- d1** ВХОД газообразного хладагента (режим нагрева; конденсатор)
- d2** ВЫХОД жидкого хладагента (режим нагрева; конденсатор)
- e** Пластинчатый теплообменник
- f** Запорный клапан для обслуживания (если установлен)
- g** Расширительный бак
- h** Магнитный фильтр/пылеотделитель
- i** Предохранительный клапан
- j** Выпуск воздуха
- k** Сливной клапан
- l** Насос (дополнительная/прямая зона)
- m** Обратный клапан
- n** Датчик расхода
- o** Резервный нагреватель
- p** Фильтр для воды (основная/смешанная зона)
- q** Капиллярная трубка
- r** Насос (основная/смешанная зона)

- B1PW** Датчик давления воды в системе нагрева помещения
- B2PR** Датчик давления хладагента
- M1S** 3-ходовой клапан (смесительный клапан для основной/смешанной зоны)
- M3S** 3-ходовой клапан (нагрев помещения/горячая вода бытового потребления)
- R1T** Термистор (теплообменник — ВЫХОД воды)
- R2T** Термистор (резервный нагреватель — ВЫХОД воды)
- R3T** Термистор (жидкий хладагент)
- R4T** Термистор (теплообменник — ВХОД воды)
- R5T, R8T** Термистор (резервуар)
- R7T** Термистор (основная/смешанная зона — ВЫХОД воды)
- |— Винтовое соединение
- |— Соединение с накидными гайками
- |— Быстроразъемное соединение
- Паяное соединение


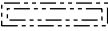
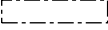

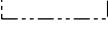


14.3 Электрическая схема: наружный агрегат

См. прилагаемую к блоку схему внутренней электропроводки (на внутренней стороне верхней панели). Ниже приведены используемые в ней сокращения.

(1) Схема соединений

Английский	Перевод
Connection diagram	Схема соединений

(2) Примечания

Английский	Перевод
Notes	Примечания
	Соединение
X1M	Основная клеммная колодка
-----	Провод заземления
-----	Оборудование, приобретаемое отдельно
	Опция
	Распределительная коробка
	Печатная плата
	Электропроводка в зависимости от модели
	Защитное заземление
	Прокладываемая на месте эксплуатации электропроводка

ПРИМЕЧАНИЯ:

- Во время эксплуатации не закорачивайте защитное устройство S1PH.
- Порядок подключения проводки к X6A, X28A и X77A см. в таблице сочетаний и руководстве по эксплуатации опции.
- Цвета: BLK: черный; RED: красный; BLU: синий; WHT: белый; GRN: зеленый; YLW: желтый

(3) Условные обозначения

AL*	Разъем
C*	Конденсатор
DB*	Выпрямительный мост
DC*	Разъем
DP*	Разъем
E*	Разъем
F1U	Предохранитель T, 6,3 A, 250 B
FU1, FU2	Предохранитель T, 3,15 A, 250 B
FU3	Предохранитель T, 30 A, 250 B
H*	Разъем
IPM*	Интеллектуальный модуль питания
L	Разъем
LED 1~5	Лампа индикации
LED A	Контрольная лампа
L*	Реактор
M1C	Электродвигатель компрессора
M1F	Двигатель вентилятора
MR*	Электромагнитное реле
N	Разъем
PCB1	Печатная плата (основная)
PCB2	Печатная плата (сервисная)
PS	Импульсный источник питания
Q1L	Реле защиты от перегрева

Q1DI	#	Автоматический выключатель защиты от замыкания на землю
Q*		Биполярный транзистор с изолированным затвором (IGBT)
R1T		Термистор (воздух)
R2T		Термистор (теплообменник)
R3T		Термистор (нагнетание)
RTH2		Резистор
S		Разъем
S1PH		Переключатель высокого давления
S20~502		Разъем
SA1		Импульсный разрядник
SHM		Крепежная пластина клеммной колодки
SW*		Нажимная кнопка
U, V, W		Разъем
V3, V4, V401		Варистор
X*A		Разъем
X*M		Клеммная колодка
Y1E		Электронный терморегулирующий вентиль
Y1S		Электромагнитный клапан (4-ходовой клапан)
Z*C		Фильтр для подавления помех (с ферритовым сердечником)
Z*F		Фильтр для подавления помех

- * Дополнительно
Оборудование, приобретаемое отдельно

14 Технические данные

14.4 Электрическая схема: внутренний агрегат

См. прилагаемую к блоку схему внутренней электропроводки (с обратной стороны крышки распределительной коробки внутреннего агрегата). Ниже приведены используемые в ней сокращения.

Примечания по поводу действий перед пуском агрегата

Английский	Перевод
Notes to go through before starting the unit	Примечания по поводу действий перед пуском агрегата
X1M	Основная клеммная колодка
X2M	Устанавливаемая на месте клеммная колодка для переменного тока
X5M	Устанавливаемая на месте клеммная колодка для постоянного тока
X6M	Клемма электропитания резервного нагревателя
-----	Провод заземления
-----	Приобретается на месте
①	Несколько вариантов проводки
	Опция
	Не смонтировано в распределительной коробке
	Электропроводка в зависимости от модели
	Печатная плата
Note 1: Connection point of the power supply for the BUH should be foreseen outside the unit.	Примечание 1. Точка подключения электропитания для резервного нагревателя должна быть предусмотрена вне агрегата.
Backup heater power supply	Электропитание резервного нагревателя
<input type="checkbox"/> 1N~, 230 V	<input type="checkbox"/> 1N~, 230 В
<input type="checkbox"/> 3~, 230 V	<input type="checkbox"/> 3~, 230 В
<input type="checkbox"/> 3N~, 400 V	<input type="checkbox"/> 3N~, 400 В
User installed options	Установленные пользователем опции
<input type="checkbox"/> LAN adapter	<input type="checkbox"/> Адаптер локальной сети
<input type="checkbox"/> Remote user interface	<input type="checkbox"/> Интерфейс пользователя, используемый в качестве комнатного термостата
<input type="checkbox"/> Ext. indoor thermistor	<input type="checkbox"/> Внешний термистор температуры в помещении
<input type="checkbox"/> Ext outdoor thermistor	<input type="checkbox"/> Внешний термистор наружной температуры
<input type="checkbox"/> Digital I/O PCB	<input type="checkbox"/> Плата цифровых входов/выходов
<input type="checkbox"/> Demand PCB	<input type="checkbox"/> Нагрузочная плата
Main LWT	Основная температура воды на выходе
<input type="checkbox"/> On/OFF thermostat (wired)	<input type="checkbox"/> ВКЛ./ВЫКЛ. по термостату (проводное)
<input type="checkbox"/> On/OFF thermostat (wireless)	<input type="checkbox"/> ВКЛ./ВЫКЛ. по термостату (беспроводное)
<input type="checkbox"/> Ext. thermistor	<input type="checkbox"/> Внешний термистор
<input type="checkbox"/> Heat pump convector	<input type="checkbox"/> Конвектор теплового насоса
<input type="checkbox"/> Safety thermostat	<input type="checkbox"/> Предохранительный термостат

Английский	Перевод
Add LWT	Дополнительная температура воды на выходе
<input type="checkbox"/> On/OFF thermostat (wired)	<input type="checkbox"/> ВКЛ./ВЫКЛ. по термостату (проводное)
<input type="checkbox"/> On/OFF thermostat (wireless)	<input type="checkbox"/> ВКЛ./ВЫКЛ. по термостату (беспроводное)
<input type="checkbox"/> Ext. thermistor	<input type="checkbox"/> Внешний термистор
<input type="checkbox"/> Heat pump convector	<input type="checkbox"/> Конвектор теплового насоса

Положение в распределительной коробке

Английский	Перевод
Position in switch box	Положение в распределительной коробке

Обозначение

A1P		Основная печатная плата
A2P	*	ВКЛ./ВЫКЛ. по термостату (РС=цепь питания)
A3P	*	Конвектор теплового насоса
A4P	*	Плата цифровых входов/выходов
A5P		Печатная плата Bizone
A6P		Печатная плата контура тока
A8P	*	Нагрузочная плата
A9P		Индикатор состояния
A10P		ММИ (= интерфейс пользователя, подключенный к внутреннему агрегату) — печатная плата электропитания агрегата
A11P		ММИ (= интерфейс пользователя, подключенный к внутреннему агрегату) — основная печатная плата
A12P		Печатная плата дисплея ММИ
A13P	*	Адаптер локальной сети
A14P	*	Интерфейс пользователя, используемый в качестве комнатного термостата — печатная плата
A15P	*	Печатная плата приемника (беспроводное включение/выключение по термостату)
B1L		Датчик расхода
B1PR		Датчик давления хладагента
B1PW		Датчик давления воды
CN* (A4P)	*	Разъем
DS1 (A5P)		DIP-переключатель
DS1(A8P)	*	DIP-переключатель
E1A		Электрический анод
E1H		Резервный нагревательный элемент (1 кВт)
E2H		Резервный нагревательный элемент (2 кВт)
E*P (A9P)		Индикаторный светодиод
F1B	#	Предохранитель защиты от перегрузки резервного нагревателя
F1T		Плавкий предохранитель резервного нагревателя

F1U, F2U (A4P)	*	Предохранитель 5 А 250 В для платы цифровых входов/выходов
F1U, F2U (A5P)		Предохранитель Т 2 А 250 В для печатной платы
FU1 (A1P)		Предохранитель Т 5 А 250 В для печатной платы
FU2 (A10P)		Предохранитель Т 1,6 А 250 В для печатной платы
K1M, K2M		Контактор резервного нагревателя
K5M		Предохранительный контактор резервного нагревателя
K6M		Реле обхода 3-ходового клапана
K7M		Реле потока 3-ходового клапана
K*R (A4P)		Реле на печатной плате
M1P		Главный насос подачи
M1S		Смесительный 3-ходовой клапан
M2P	#	Насос горячей воды бытового потребления
M2S	#	2-ходовой клапан для режима охлаждения
M3P		Насос главной зоны
M3S		3-ходовой клапан для нагрева помещения/горячей воды бытового потребления
P1M		Дисплей MMI
PC (A15P)	*	Цепь электропитания
PHC1 (A4P)	*	Входной контур оптосоединителя
Q1L		Плавкий предохранитель резервного нагревателя
Q3L, Q4L	#	Предохранительный термостат
Q*DI	#	Автоматический выключатель защиты от замыкания на землю
R1H (A2P)	*	Датчик влажности
R1T (A1P)		Термистор на выходе воды из теплообменника
R1T (A2P)	*	Датчик окружающей среды для ВКЛ./ВЫКЛ.по термостату
R1T (A14P)	*	Датчик окружающей среды интерфейса пользователя
R2T (A1P)		Термистор на выходе резервного нагревателя
R2T (A2P)	*	Внешний датчик (обогрева полов или температуры окружающего воздуха)
R3T		Термистор на стороне жидкого хладагента
R4T		Термистор на входе воды
R5T, R8T		Термистор горячей воды бытового потребления
R6T	*	Внешний термистор окружающей среды внутри или снаружи
R7T		Термистор смешанной воды на выходе
S1S	#	Контакт подачи электропитания в режиме предпочтительного энергосбережения
S2S	#	Вход импульса электрического счетчика 1
S3S	#	Вход импульса электрического счетчика 2
S6S~S9S	*	Цифровые входы для ограничения мощности
SS1 (A4P)	*	Селекторный выключатель
SW1~2 (A12P)		Поворотные кнопки
SW3~5 (A12P)		Нажимные кнопки

TR1		Трансформатор электропитания
X6M	#	Клеммная колодка электропитания резервного нагревателя
X*, X*A, X*Y, Y*		Разъем
X*M		Клеммная колодка

* Опция
Приобретается на месте

Перевод текста на электрической схеме

Английский	Перевод
(1) Main power connection	(1) Подключение основного источника питания
For preferential kWh rate power supply	Для подачи электропитания с предпочтительным энергосбережением
Indoor unit supplied from outdoor	Внутренний агрегат питается от наружного
Normal kWh rate power supply	Обычная подача электропитания
Only for normal power supply (standard)	Только для электропитания в нормальном режиме работы (стандартно)
Only for preferential kWh rate power supply (outdoor)	Только для электропитания в режиме предпочтительного энергосбережения (наружный)
Outdoor unit	Наружный агрегат
Preferential kWh rate power supply contact: 16 V DC detection (voltage supplied by PCB)	Контакт подачи электропитания с предпочтительным энергосбережением: обнаружение 16 В пост. тока (напряжение подается с печатной платы)
SWB	Распределительная коробка
Use normal kWh rate power supply for indoor unit	Для внутреннего агрегата используйте нормальное электропитание
(2) Backup heater power supply	(2) Электропитание резервного нагревателя
Only for ***	Только для ***
(3) User interface	(3) Интерфейс пользователя
Only for LAN adapter	Только для адаптера локальной сети
Only for remote user interface EKRUDAS	Только для интерфейса пользователя, используемого в качестве комнатного термостата (EKRUDAS)
(5) Ext. thermistor	(5) Внешний термистор
SWB	Распределительная коробка
(6) Field supplied options	(6) Приобретаемые на месте опции
12 V DC pulse detection (voltage supplied by PCB)	Обнаружение импульсов напряжения 12 В пост. тока (напряжение подается с печатной платы)
230 V AC supplied by PCB	230 В перем. тока подается с печатной платы
Continuous	Непрерывный ток
DHW pump output	Производительность насоса горячей воды бытового потребления
DHW pump	Насос горячей воды бытового потребления

14 Технические данные

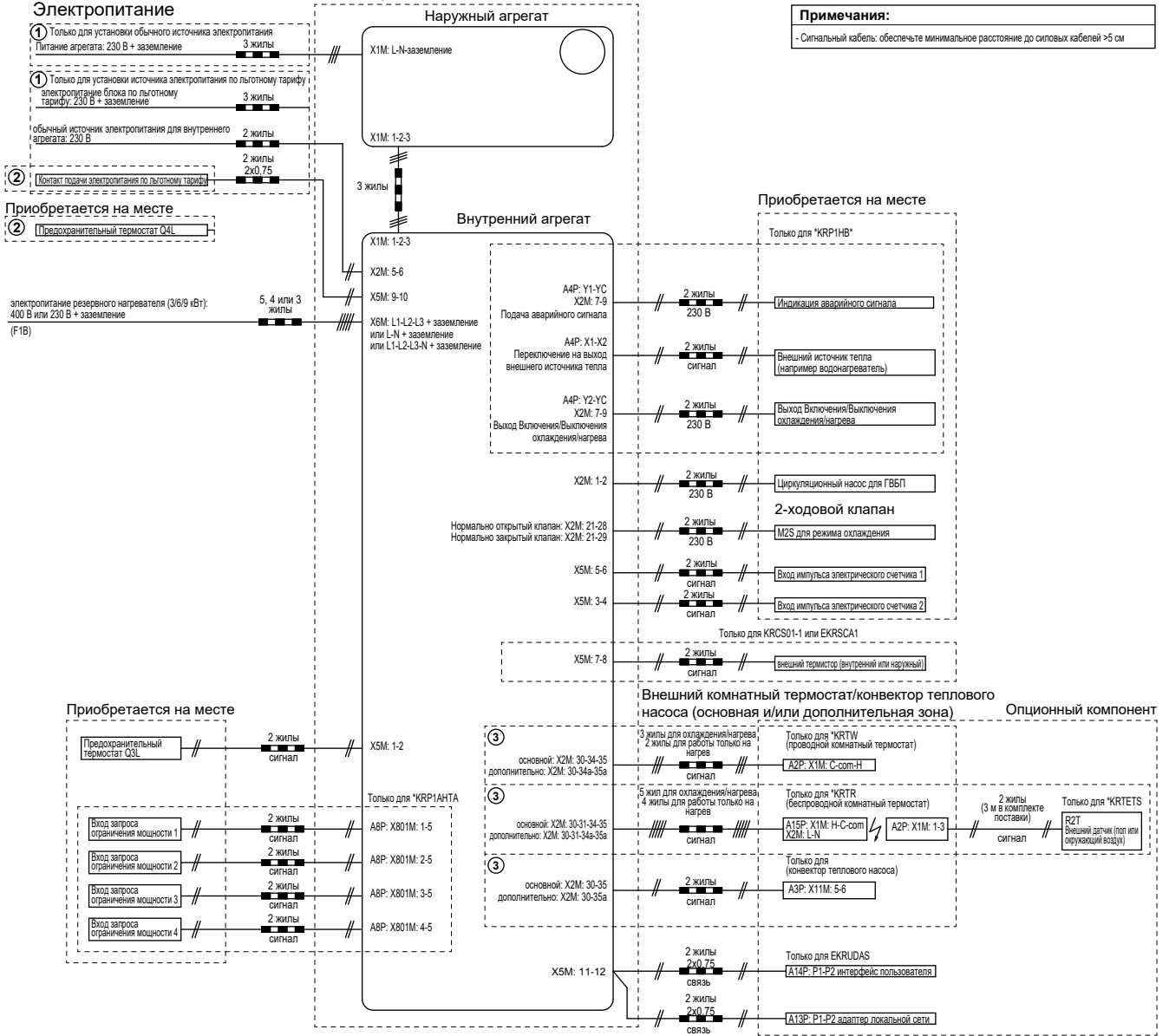
Английский	Перевод
Electrical meters	Электрические счетчики
For safety thermostat	Для предохранительного термостата
Inrush	Пусковой ток
Max. load	Максимальная нагрузка
Normally closed	Нормально замкнут
Normally open	Нормально разомкнут
Safety thermostat	Предохранительный термостат
Safety thermostat contact: 16 V DC detection (voltage supplied by PCB)	Контакт предохранительного термостата: обнаружение 16 В пост. тока (напряжение подается с печатной платы)
Shut-off valve	Запорный клапан
SWB	Распределительная коробка
(7) Option PCBs	(7) Опционные печатные платы
Alarm output	Подача аварийного сигнала
Changeover to ext. heat source	Переключение на внешний источник тепла
Max. load	Максимальная нагрузка
Min. load	Минимальная нагрузка
Only for demand PCB option	Только для печатной платы по заказу (опция)
Only for digital I/O PCB option	Только для платы цифровых входов/выходов (опция)
Options: ext. heat source output, alarm output	Опции: выход внешнего источника тепла, выход аварийного сигнала

Английский	Перевод
Options: On/OFF output	Опции: выход включения/выключения
Power limitation digital inputs: 12 V DC / 12 mA detection (voltage supplied by PCB)	Цифровые входы ограничения мощности: обнаружение 12 В пост. тока / 12 мА (напряжение подается с печатной платы)
Space C/H On/OFF output	Выход ВКЛЮЧЕНИЯ/ВЫКЛЮЧЕНИЯ охлаждения/нагрева помещения
SWB	Распределительная коробка
(8) External On/OFF thermostats and heat pump convector	(8) Внешние термостаты ВКЛЮЧЕНИЯ/ВЫКЛЮЧЕНИЯ и конвектор теплового насоса
Additional LWT zone	Дополнительная зона температуры воды на выходе
Main LWT zone	Главная зона температуры воды на выходе
Only for external sensor (floor/ambient)	Только для внешнего датчика (обогрева полов или температуры окружающего воздуха)
Only for heat pump convector	Только для конвектора теплового насоса
Only for wired On/OFF thermostat	Только для проводного термостата включения/выключения
Only for wireless On/OFF thermostat	Только для беспроводного термостата включения/выключения

Схема электрических соединений

Подробные сведения приведены на схеме электропроводки агрегата.

Стандартный компонент



4D109880A

14 Технические данные

14.5 Табл. 1. Максимальное количество заправляемого хладагента, допускаемое в помещении: внутренний агрегат

A _{помещ.} (м ²)	Максимальное количество заправляемого хладагента в помещении (m _{макс.}) (кг)
	H=600 мм
1	0,138
2	0,276
3	0,414
4	0,553
5	0,691
6	0,829
7	0,907
8	0,970
9	1,028
10	1,084
11	1,137
12	1,187
13	1,236
14	1,283
15	1,328
16	1,371
17	1,413
18	1,454
19	1,494
20	1,533
21	1,571
22	1,608
23	1,644
24	1,679
25	1,714
26	1,748
27	1,781
28	1,814
29	1,846
30	1,877
31	1,909

i ИНФОРМАЦИЯ

- Для устанавливаемых на пол моделей значение "Высота монтажа (H)" принимается равным 600 мм в соответствии со стандартом IEC 60335-2-40: 2013 A1 2016, пункт GG2.
- Для промежуточных значений A_{помещ.} (т. е. A_{помещ.} находится между двумя значениями из таблицы), примите значение, соответствующее более низкому значению A_{помещ.} из таблицы. Если A_{помещ.}=12,5 м², примите значение, соответствующее "A_{помещ.}=12 м²".

14.6 Табл. 2. Минимальная площадь пола: внутренний агрегат

m _c (кг)	Минимальная площадь пола (м ²)
	H=600 мм
1,84	28,81

m _c (кг)	Минимальная площадь пола (м ²)
	H=600 мм
1,86	29,44
1,88	30,08
1,90	30,72

i ИНФОРМАЦИЯ

- Для устанавливаемых на пол моделей значение "Высота монтажа (H)" принимается равным 600 мм в соответствии со стандартом IEC 60335-2-40: 2013 A1 2016, пункт GG2.
- Для промежуточных значений m_c (т. е. m_c находится между двумя значениями из таблицы) примите значение, соответствующее более высокому значению m_c из таблицы. Если m_c=1,87 кг, примите значение, которое соответствует "m_c=1,88 кг".
- Для систем с общим количеством заправляемого хладагента меньше 1,84 кг не предъявляются какие-либо требования к помещениям.
- В агрегате не допускается заправка в количестве больше 1,9 кг.

14.7 Табл. 3. Минимальная площадь отверстия для естественной вентиляции: внутренний агрегат

m _c	m _{макс.}	dm=m _c -m _{макс.} (кг)	Минимальная площадь вентиляционного отверстия (см ²)
			H=600 мм
1,9	0,1	1,80	729
1,9	0,3	1,60	648
1,9	0,5	1,40	567
1,9	0,7	1,20	486
1,9	0,9	1,00	418
1,9	1,1	0,80	370
1,9	1,3	0,60	301
1,9	1,5	0,40	216
1,9	1,7	0,20	115

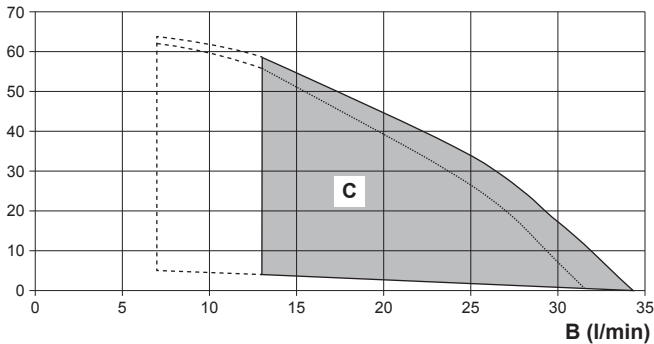
i ИНФОРМАЦИЯ

- Для устанавливаемых на пол моделей значение "Высота монтажа (H)" принимается равным 600 мм в соответствии со стандартом IEC 60335-2-40: 2013 A1 2016, пункт GG2.
- Для промежуточных значений dm (т. е. когда dm лежит между двумя значениями dm из таблицы) примите значение, которое соответствует более высокому значению dm из таблицы. Если dm=1,55 кг, примите значение, которое соответствует "dm=1,6 кг".

14.8 Кривая ESP: Внутренний агрегат

Внимание! Ошибка расхода возникает, когда не достигается минимальный расход воды.

A (кПа)



B (l/min)

4D112013

- A** Внешнее статическое давление в контуре нагрева помещения
- B** Расход воды в контуре нагрева помещения блока
- C** Рабочая область
- Дополнительная/прямая зона
- Основная/смешанная зона

Пунктирные линии: Рабочая зона расширяется в сторону меньших значений расхода только в том случае, когда блок работает только с тепловым насосом. (Не при запуске, не работа резервного нагревателя, не операция размораживания.)

Примечания:

- Выбор расхода за пределами рабочей области может привести к повреждению или неправильной работе агрегата. См. также минимальный и максимальный расход воды в технических характеристиках.
- Качество воды должно соответствовать директиве 98/83 ЕС Европейского Союза.

Инструкции по обслуживанию

Инструкция по эксплуатации, предусмотренная для определенного изделия и применения, разъясняет (при наличии) порядок установки, настройки и/или обслуживания изделия или приложения.

Принадлежности

Этикетки, руководства, информационные буклеты и оборудование, поставляемые вместе с изделием, которые должны быть установлены в соответствии с инструкциями в сопроводительной документации.

Дополнительное оборудование

Оборудование, произведенное или утвержденное Daikin, которое можно использовать вместе с изделием согласно инструкциям в сопроводительной документации.

Оборудование, приобретаемое отдельно

Оборудование, НЕ произведенное Daikin, которое можно использовать вместе с изделием согласно инструкциям в сопроводительной документации.

15 Глоссарий

Дилер

Торговый представитель по продукции.

Уполномоченный установщик

Квалифицированный мастер, уполномоченный выполнять монтаж оборудования.

Потребитель

Лицо, являющееся владельцем изделия и/или оператором изделия.

Действующие нормативы

Все международные, европейские, национальные и местные директивы, законы, положения и/или кодексы, которые относятся и применимы к определенному устройству или территории.

Обслуживающая компания

Квалифицированная компания, способная выполнять или координировать действия по необходимому обслуживанию оборудования.

Руководство по монтажу

Инструкция по монтажу, предусмотренная для определенного изделия и применения, разъясняет порядок установки, настройки и обслуживания.

Руководство по эксплуатации

Инструкция по эксплуатации, предусмотренная для определенного изделия и применения, разъясняет порядок эксплуатации.

Таблица местных настроек[8.7.5] = **7401****Подходящие агрегаты**

EHVZ04S18DA6V*

EHVZ08S18DA6V*

EHVZ08S18DA9W*

EHVZ08S23DA6V*

EHVZ08S23DA9W*

Примечания

(*1) *3V

(*2) *6V

(*3) *9W

Таблица местных настроек				Задано установщиком вместо значения по умолчанию	
Навигация	Местный код	Название настройки	Диапазон, шаг	Дата	Значение
			Значение по умолчанию		
Помещение					
└ Антиобледенение					
1.4.1	[2-06]	Активация	R/W		0: Отключено 1: Включено
1.4.2	[2-05]	Уставка для помещения	R/W		4-16°C, шаг: 1°C 12°C
└ Диапазон уставки					
1.5.1	[3-07]	Минимум нагрева	R/W		12-18°C, шаг: 0,5°C 12°C
1.5.2	[3-06]	Максимум нагрева	R/W		18-30°C, шаг: 0,5°C 30°C
Помещение					
1.6	[2-09]	Смещение датчика	R/W		-5-5°C, шаг: 0,5°C 0°C
1.7	[2-0A]	Смещение датчика	R/W		-5-5°C, шаг: 0,5°C 0°C
Главная зона					
2.4		Режим уставки			0: Фиксированное 2: Зависимый от погоды
└ Кривая МЗ нагрева					
2.5	[1-00]	Низкая окр. темп. для кривой метеозависимости нагрева главной зоны темп. воды на выходе.	R/W		-40-5°C, шаг: 1°C -10°C
2.5	[1-01]	Высокая окр. темп. для кривой метеозависимости нагрева главной зоны темп. воды на выходе.	R/W		10-25°C, шаг: 1°C 15°C
2.5	[1-02]	Значение воды на выходе для низкой окр. темп. для кривой метеозависимости нагрева главной зоны темп. воды на выходе.	R/W		[9-01]-[9-00], шаг: 1°C 35°C
2.5	[1-03]	Значение воды на выходе для высокой окр. темп. для кривой метеозависимости нагрева главной зоны темп. воды на выходе.	R/W		[9-01]-мин.(45,[9-00])°C, шаг: 1°C 25°C
Главная зона					
2.7	[2-0C]	Тип источника	R/W		0: Нагрев полов 1: Блок фанкойла 2: Радиатор
└ Диапазон уставки					
2.8.1	[9-01]	Минимум нагрева	R/W		15-37°C, шаг: 1°C 25°C
2.8.2	[9-00]	Максимум нагрева	R/W		[2-0C]=2: 37-65°C, шаг: 1°C 55°C [2-0C]≠2: 37-55°C, шаг: 1°C 55°C
Главная зона					
2.9	[C-07]	Управление	R/W		0: Контроль LWT 1: Внеш.контр. RT 2: Контроль RT
2.A	[C-05]	Тип термостата	R/W		0: - 1: 1 контакт 2: 2 контакта
└ Разность температур					
2.B.1	[1-0B]	Разность температур при нагреве	R/W		3-10°C, шаг: 1°C 5°C
└ Модуляция					
2.C.1	[8-05]	Модуляция	R/W		0: Нет 1: Да
2.C.2	[8-06]	Максимальная модуляция	R/W		0-10°C, шаг: 1°C 5°C
└ Запорный клапан					
2.D.1	[F-0B]	Во время работы термостата	R/W		0: Нет 1: Да
Дополнительная зона					
3.4		Режим уставки			0: Фиксированное 2: Зависимый от погоды
└ Кривая МЗ нагрева					
3.5	[0-00]	Значение воды на выходе для высокой окр. темп. для кривой метеозависимости нагрева дополнительной зоны темп. воды на выходе.	R/W		[9-05]-мин.(45,[9-06])°C, шаг: 1°C 35°C
3.5	[0-01]	Значение воды на выходе для низкой окр. темп. для кривой метеозависимости нагрева дополнительной зоны темп. воды на выходе.	R/W		[9-05]-[9-06]°C, шаг: 1°C 50°C
3.5	[0-02]	Высокая окр. темп. для кривой метеозависимости нагрева дополнительной зоны темп. воды на выходе.	R/W		10-25°C, шаг: 1°C 15°C
3.5	[0-03]	Низкая окр. темп. для кривой метеозависимости нагрева дополнительной зоны темп. воды на выходе.	R/W		-40-5°C, шаг: 1°C -10°C
Дополнительная зона					
3.7	[2-0D]	Тип источника	R/W		0: Нагрев полов 1: Блок фанкойла 2: Радиатор
└ Диапазон уставки					
3.8.1	[9-05]	Минимум нагрева	R/W		15-37°C, шаг: 1°C 25°C
3.8.2	[9-06]	Максимум нагрева	R/W		[2-0D]=2: 37-65°C, шаг: 1°C 55°C [2-0D]≠2: 37-55°C, шаг: 1°C 55°C
Дополнительная зона					
3.A	[C-06]	Тип термостата	R/W		0: - 1: 1 контакт 2: 2 контакта
└ Разность температур					
3.B.1	[1-0C]	Разность температур при нагреве	R/W		3-10°C, шаг: 1°C 5°C
Нагрев/охлаждение помещения					
└ Рабочий диапазон					
4.3.1	[4-02]	Темп.нагр.помещ.ВЫКП	R/W		14-35°C, шаг: 1°C 22°C
Нагрев/охлаждение помещения					
4.4	[7-02]	Количество зон	R/W		0: 1 зона LWT 1: 2 зоны LWT
4.5	[F-0D]	Режим работы насоса	R/W		0: Непрерывный 1: Период. контр. 2: По запросу

Таблица местных настроек					Задано установщиком вместо значения по умолчанию	
Навигация	Местный код	Название настройки	Диапазон, шаг	Значение по умолчанию	Дата	Значение
4.6	[E-02]	Тип блока	R/O	1: Только нагрев		
└ Ограничение насоса						
4.8.1	[9-0E]	Главная зона	R/W	0-8, шаг:1 0 : Нет ограничений 1-4 : 50-80% 5-8 : 50-80% при периодическом контроле 6		
4.8.2	[9-0D]	Дополнительная зона	R/W	0-8, шаг:1 0 : Нет ограничений 1-4 : 50-80% 5-8 : 50-80% при периодическом контроле 6		
Нагрев/охлаждение помещения						
4.9	[F-00]	Насос за пределами диапазона	R/W	0: Ограничено 1: Допустимо		
4.A	[D-03]	Повышение около 0°C	R/W	0: Нет 1: повышение 2°C, диапазон 4°C 2: повышение 4°C, диапазон 4°C 3: повышение 2°C, диапазон 8°C 4: повышение 4°C, диапазон 8°C		
4.B	[9-04]	Превышение	R/W	1-4°C, шаг: 1°C 1°C		
4.C	[2-06]	Антиобледенение	R/W	0: Отключено 1: Включено		
Резерв.						
5.2	[6-0A]	Уставка комфорта	R/W	30-[6-0E]°C, шаг: 1°C 60°C		
5.3	[6-0B]	Уставка экономии	R/W	30-мин.(50, [6-0E])°C, шаг: 1°C 45°C		
5.4	[6-0C]	Уставка повторного нагрева	R/W	30-мин.(50, [6-0E])°C, шаг: 1°C 45°C		
5.6	[6-0D]	Режим нагрева	R/W	0: Тол.повт.нагр. 1: П.нагр.+расп. 2: Только расп.		
└ Дезинфекция						
5.7.1	[2-01]	Активация	R/W	0: Нет 1: Да		
5.7.2	[2-00]	День работы	R/W	0: Каждый день 1: Понедельник 2: Вторник 3: Среда 4: Четверг 5: Пятница 6: Суббота 7: Воскресенье		
5.7.3	[2-02]	Время запуска	R/W	0-23 часа, шаг: 1 часа 1		
5.7.4	[2-03]	Уставка резервуара	R/W	60°C		
5.7.5	[2-04]	Продолжительность	R/W	40-60 мин., шаг: 5 мин. 40 мин.		
Резерв.						
5.8	[6-0E]	Максимум	R/W	40-80°C, шаг: 1°C 60°C		
5.9	[6-00]	Гистерезис	R/W	2-40°C, шаг: 1°C 25°C		
5.A	[6-08]	Гистерезис	R/W	2-20°C, шаг: 1°C 10°C		
5.B		Режим уставки	R/W	0: Фиксированное 1: Зависимый от погоды		
└ Кривая M3						
5.C	[0-0B]	Значение воды на выходе для высокой окр. темп. для кривой метеозависимости горячей воды бытового потребления.	R/W	35-[6-0E]°C, шаг: 1°C 55°C		
5.C	[0-0C]	Значение воды на выходе для низкой окр. темп. для кривой метеозависимости горячей воды бытового потребления.	R/W	45-[6-0E]°C, шаг: 1°C 60°C		
5.C	[0-0D]	Высокая окр. темп. для кривой метеозависимости горячей воды бытового потребления.	R/W	10-25°C, шаг: 1°C 15°C		
5.C	[0-0E]	Низкая окр. темп. для кривой метеозависимости горячей воды бытового потребления.	R/W	-40-5°C, шаг: 1°C -10°C		
Резерв.						
5.D	[6-01]	Граница	R/W	0-10°C, шаг: 1°C 2°C		
Пользоват. настройки						
└ Тихий режим						
7.4.1		Активация	R/W	0: ВЫКЛ 1: Тихий режим 2: Более тихий 3: Наиболее тихий 4: Автоматич.		
└ Цена электроэнергии						
7.5.1		Высокая	R/W	0,00-990/кВтч 1/кВтч		
7.5.2		Средняя	R/W	0,00-990/кВтч 1/кВтч		
7.5.3		Низкая	R/W	0,00-990/кВтч 1/кВтч		
Пользоват. настройки						
7.6		Цена газа	R/W	0,00-990/кВтч 0,00-290/MBtu 1,0/кВтч		
Настройки установщика						
└ Мастер конфигурирования						
└ Система						
9.1	[E-03]	Тип ВУН	R/O	2: 3В (*1) 3: 6В (*2) 4: 9В (*3)		
9.1	[E-05] [E-06] [E-07]	Гор.вода быт.потр.	R/O	3: Встроенный		
9.1	[4-06]	Авар.ситуация	R/W	0: Ручной 1: Автоматич.		

(*1) *3V_

(*2) *6V_

(*3) *9Вт

(#) Настройка не применяется для этого блока.

4P495259-1A - 2017.11

Таблица местных настроек					Задано установщиком вместо значения по умолчанию	
Навигация	Местный код	Название настройки	Диапазон, шаг	Значение по умолчанию	Дата	Значение
9.1	[7-02]	Количество зон	R/W	0: Одна зона 1: Две зоны		
└ Резервный нагреватель						
9.1	[5-0D]	Напряжение	R/W (*2) R/O (*1) (*3)	0: 230 В, 1~ (*1) (*2) 1: 230 В, 3~ (*2) 2: 400 В, 3~ (*3)		
9.1	[4-0A]	Конфигурирование	R/W	0: 1 (*1) 1: 1/1+2 (*2) (*3) 2: 1/2 3: 1/2 + 1/1+2 в авар. ситуации		
9.1	[6-03]	Степень производительности-1	R/W	0~10 кВт, шаг: 0,2 кВт 2 кВт (*2) 3кВт (*1)(*3)		
9.1	[6-04]	Дополнительная степень производительности 2	R/O (*1) R/W (*2) (*3)	0~10 кВт, шаг: 0,2кВт 0кВт (*1) 4кВт (*2) 6кВт (*3)		
└ Главная зона						
9.1	[2-0C]	Тип источника	R/W	0: Нагрев полов 1: Блок фанкойла 2: Радиатор		
9.1	[C-07]	Управление	R/W	0: Контроль LWT 1: Внеш. контр. RT 2: Контроль RT		
9.1		Режим уставки	R/W	0: Фиксированное 2: Зависимый от погоды		
9.1		Расписание	R/W	0: Нет 1: Да		
9.1	[1-00]	Низкая окр. темп. для кривой метеозависимости нагрева главной зоны темп. воды на выходе.	R/W	-40~5°C, шаг: 1°C -10°C		
9.1	[1-01]	Высокая окр. темп. для кривой метеозависимости нагрева главной зоны темп. воды на выходе.	R/W	10~25°C, шаг: 1°C 15°C		
9.1	[1-02]	Значение воды на выходе для низкой окр. темп. для кривой метеозависимости нагрева главной зоны темп. воды на выходе.	R/W	[9-01]~[9-00], шаг: 1°C 35°C		
9.1	[1-03]	Значение воды на выходе для высокой окр. темп. для кривой метеозависимости нагрева главной зоны темп. воды на выходе.	R/W	[9-01]~мин.(45,[9-00])°C, шаг: 1°C 25°C		
9.1	[1-06]	--		20		
9.1	[1-07]	--		35		
9.1	[1-08]	--		22		
9.1	[1-09]	--		18		
└ Дополнительная зона						
9.1	[2-0D]	Тип источника	R/W	0: Нагрев полов 1: Блок фанкойла 2: Радиатор		
9.1		Режим уставки	R/W	0: Фиксированное 2: Зависимый от погоды		
9.1		Расписание	R/W	0: Нет 1: Да		
9.1	[0-00]	Значение воды на выходе для высокой окр. темп. для кривой метеозависимости нагрева дополнительной зоны темп. воды на выходе.	R/W	[9-05]~мин.(45,[9-06])°C, шаг: 1°C 35°C		
9.1	[0-01]	Значение воды на выходе для низкой окр. темп. для кривой метеозависимости нагрева дополнительной зоны темп. воды на выходе.	R/W	[9-05]~[9-06]°C, шаг: 1°C 50°C		
9.1	[0-02]	Высокая окр. темп. для кривой метеозависимости нагрева дополнительной зоны темп. воды на выходе.	R/W	10~25°C, шаг: 1°C 15°C		
9.1	[0-03]	Низкая окр. темп. для кривой метеозависимости нагрева дополнительной зоны темп. воды на выходе.	R/W	-40~5°C, шаг: 1°C -10°C		
9.1	[0-04]	--		8		
9.1	[0-05]	--		12		
9.1	[0-06]	--		35		
9.1	[0-07]	--		20		
└ Резерв.						
9.1	[6-0D]	Режим нагрева	R/W	0: Тол.повт.нагр. 1: П.нагр.+расп. 2: Только расп.		
9.1	[6-0A]	Уставка комфорта	R/W	30~[6-0E]°C, шаг: 1°C 60°C		
9.1	[6-0B]	Уставка экономии	R/W	30~мин.(50, [6-0E])°C, шаг: 1°C 45°C		
9.1	[6-0C]	Уставка повторного нагрева	R/W	30~мин.(50, [6-0E])°C, шаг: 1°C 45°C		
└ Гор. вода быт. потр.						
9.2.1	[E-05] [E-06] [E-07]	Гор. вода быт. потр.	R/O	3: Встроенный		
9.2.2	[D-02]	Насос ГВБП	R/W	0: Нет 1: Вторичн.возврат 2: Дезинф. Параллельн.		
9.2.4	[D-07]	Солнечный	R/W	0: Нет 1: Да		
└ Резервный нагреватель						
9.3.1	[E-03]	Тип ВУН	R/O	2: 3В (*1) 3: 6В (*2) 4: 9В (*3)		
9.3.2	[5-0D]	Напряжение	R/W (*2) R/O (*1) (*3)	0: 230 В, 1~ (*1) (*2) 1: 230 В, 3~ (*2) 2: 400 В, 3~ (*3)		
9.3.3	[4-0A]	Конфигурирование	R/W	0: 1 (*1) 1: 1/1+2 (*2) (*3) 2: 1/2 3: 1/2 + 1/1+2 в авар. ситуации		
9.3.4	[6-03]	Степень производительности-1	R/W	0~10 кВт, шаг: 0,2 кВт 2 кВт (*2) 3кВт (*1)(*3)		
9.3.5	[6-04]	Дополнительная степень производительности 2	R/O (*1) R/W (*2) (*3)	0~10 кВт, шаг: 0,2кВт 0кВт (*1) 4кВт (*2) 6кВт (*3)		

Таблица местных настроек					Задано установщиком вместо значения по умолчанию	
Навигация	Местный код	Название настройки		Диапазон, шаг Значение по умолчанию	Дата	Значение
9.3.6	[5-00]	Равновесие	R/W	0: Допустимо 1: Не допустимо		
9.3.7	[5-01]	Равновесная температура	R/W	-15~35°C, шаг: 1°C 0°C		
9.3.8	[4-00]	Эксплуатация	R/W	0: Отключено 1: Включено 2: Только ГВБП		
Вспомогат.нагреватель						
9.4.1	[6-02]	Производительность	R/W	0~10 кВт, шаг: 0,2 кВт 0 кВт		
9.4.3	[8-03]	Таймер экономичного режима вспомогательного нагревателя	R/W	20~95 мин., шаг: 5 мин. 50 мин.		
9.4.4	[4-03]	Эксплуатация	R/W	0: Ограничено 1: Допустимо 2: Перекрытые 3: Компрессор ВЫКЛ. 4: Только для функции предотвращения появления легионелл		
Настройки установщика						
9.5	[4-06]	Авар.ситуация	R/W	0: Ручной 1: Автоматич.		
Балансировка						
9.6.1	[5-02]	Приоритет обогрева помещения	R/W	0: Отключено 1: Включено		
9.6.2	[5-03]	Приоритетная температура	R/W	-15~35°C, шаг: 1°C 0°C		
9.6.3	[5-04]	Уставка смещения BSH	R/W	0~20°C, шаг: 1°C 10°C		
9.6.4	[8-02]	Таймер защиты от частых включений	R/W	0~10 часа, шаг: 0,5 часа 0,5 часа		
9.6.5	[8-00]	Таймер минимального времени работы	R/W	0~20 мин., шаг: 1 мин. 1 мин.		
9.6.6	[8-01]	Таймер максимального времени работы	R/W	5~95 мин., шаг: 5 мин. 30 мин.		
9.6.7	[8-04]	Дополнительный таймер	R/W	0~95 мин., шаг: 5 мин. 95 мин.		
Настройки установщика						
9.7	[4-04]	Защита от замерзания водяной трубы		0: Периодический 1: Непрерывный 2: ВЫКЛ		
Источник электропитания по льготному тарифу						
9.8.1	[D-01]	Источник электропитания по льготному тарифу	R/W	0: Нет 1: Акт. Открыт 2: Акт. Закрыт 3: Предохранительный термостат		
9.8.2	[D-00]	Разрешение нагревателя	R/W	0: Нет 1: Только BSH 2: Только BUH 3: Все нагреватели		
9.8.3	[D-05]	Разрешение насоса	R/W	0: Принудит.откл. 1: В норм.режиме		
Управление потреблением энергии						
9.9.1	[4-08]	Управление потреблением энергии	R/W	0: Нет ограничений 1: Непрерывный 2: Цифровые входы		
9.9.2	[4-09]	Тип	R/W	0: Ток 1: Мощность		
9.9.3	[5-05]	Предел	R/W	0~50 А, шаг: 1 А 50 А		
9.9.4	[5-05]	Предел 1	R/W	0~50 А, шаг: 1 А 50 А		
9.9.5	[5-06]	Предел 2	R/W	0~50 А, шаг: 1 А 50 А		
9.9.6	[5-07]	Предел 3	R/W	0~50 А, шаг: 1 А 50 А		
9.9.7	[5-08]	Предел 4	R/W	0~50 А, шаг: 1 А 50 А		
9.9.8	[5-09]	Предел	R/W	0~20 кВт, шаг: 0,5 кВт 20 кВт		
9.9.9	[5-09]	Предел 1	R/W	0~20 кВт, шаг: 0,5 кВт 20 кВт		
9.9.A	[5-0A]	Предел 2	R/W	0~20 кВт, шаг: 0,5 кВт 20 кВт		
9.9.B	[5-0B]	Предел 3	R/W	0~20 кВт, шаг: 0,5 кВт 20 кВт		
9.9.C	[5-0C]	Предел 4	R/W	0~20 кВт, шаг: 0,5 кВт 20 кВт		
9.9.D	[4-01]	Приоритетный нагреватель		0: Нет 1: BSH 2: BUH		
Измерение энергии						
9.A.1	[D-08]	Электрический счетчик 1	R/W	0: Нет 1: 0,1 имп./кВт/ч 2: 1 имп./кВт/ч 3: 10 имп./кВт/ч 4: 100 имп./кВт/ч 5: 1000 имп./кВт/ч		
9.A.2	[D-09]	Электрический счетчик 2	R/W	0: Нет 1: 0,1 имп./кВт/ч 2: 1 имп./кВт/ч 3: 10 имп./кВт/ч 4: 100 имп./кВт/ч 5: 1000 имп./кВт/ч		
Датчики						
9.B.1	[C-08]	Внешний датчик	R/W	0: Нет 1: Наружный датчик 2: Комнатн.датчик		
9.B.2	[2-0B]	Смещение внеш. датчика окр. темп.	R/W	-5~5°C, шаг: 0,5°C 0°C		

(*1) *3V_
(*2) *6V_
(*3) *9ВТ

(#) Настройка не применяется для этого блока.

4P495259-1A - 2017.11

Таблица местных настроек					Задано установщиком вместо значения по умолчанию	
Навигация	Местный код	Название настройки	Диапазон, шаг	Значение по умолчанию	Дата	Значение
9.B.3	[1-0A]	Время усреднения	R/W	0: Нет усредненн. 1: 12 часа 2: 24 часа 3: 48 часа 4: 72 часа		
Бивалентно						
9.C.1	[C-02]	Бивалентно	R/W	0: Нет 1: Бивалентно		
9.C.2	[7-05]	Эф-сть в-нагр.	R/W	0: Очень высокая 1: Высокая 2: Средняя 3: Низкая 4: Очень низкая		
9.C.3	[C-03]	Температура	R/W	-25~25°C, шаг: 1°C 0°C		
9.C.4	[C-04]	Гистерезис	R/W	2~10°C, шаг: 1°C 3°C		
Настройки установщика						
9.D	[C-09]	Подача аварийного сигнала	R/W	0: Замыкающий 1: Размыкающий		
9.E	[3-00]	Авт.перезапуск	R/W	0: Нет 1: Да		
9.F	[E-08]	Функция энергосбережения	R/O	1: Включено		
9.G		Отключение функций защиты	R/W	0: Нет 1: Да		
Обзор местных настроек						
9.I	[0-00]	Значение воды на выходе для высокой окр. темп. для кривой метеозависимости нагрева дополнительной зоны темп. воды на выходе.	R/W	[9-05]~мин.(45,[9-06])°C, шаг: 1°C 35°C		
9.I	[0-01]	Значение воды на выходе для низкой окр. темп. для кривой метеозависимости нагрева дополнительной зоны темп. воды на выходе.	R/W	[9-05]~[9-06]°C, шаг: 1°C 50°C		
9.I	[0-02]	Высокая окр. темп. для кривой метеозависимости нагрева дополнительной зоны темп. воды на выходе.	R/W	10~25°C, шаг: 1°C 15°C		
9.I	[0-03]	Низкая окр. темп. для кривой метеозависимости нагрева дополнительной зоны темп. воды на выходе.	R/W	-40~5°C, шаг: 1°C -10°C		
9.I	[0-04]	--		8		
9.I	[0-05]	--		12		
9.I	[0-06]	--		35		
9.I	[0-07]	--		20		
9.I	[0-0B]	Значение воды на выходе для высокой окр. темп. для кривой метеозависимости горячей воды бытового потребления.	R/W	35~[6-0E]°C, шаг: 1°C 55°C		
9.I	[0-0C]	Значение воды на выходе для низкой окр. темп. для кривой метеозависимости горячей воды бытового потребления.	R/W	45~[6-0E]°C, шаг: 1°C 60°C		
9.I	[0-0D]	Высокая окр. темп. для кривой метеозависимости горячей воды бытового потребления.	R/W	10~25°C, шаг: 1°C 15°C		
9.I	[0-0E]	Низкая окр. темп. для кривой метеозависимости горячей воды бытового потребления.	R/W	-40~5°C, шаг: 1°C -10°C		
9.I	[1-00]	Низкая окр. темп. для кривой метеозависимости нагрева главной зоны темп. воды на выходе.	R/W	-40~5°C, шаг: 1°C -10°C		
9.I	[1-01]	Высокая окр. темп. для кривой метеозависимости нагрева главной зоны темп. воды на выходе.	R/W	10~25°C, шаг: 1°C 15°C		
9.I	[1-02]	Значение воды на выходе для низкой окр. темп. для кривой метеозависимости нагрева главной зоны темп. воды на выходе.	R/W	[9-01]~[9-00], шаг: 1°C 35°C		
9.I	[1-03]	Значение воды на выходе для высокой окр. темп. для кривой метеозависимости нагрева главной зоны темп. воды на выходе.	R/W	[9-01]~мин.(45,[9-00])°C, шаг: 1°C 25°C		
9.I	[1-04]	--		1		
9.I	[1-05]	--		1		
9.I	[1-06]	--		20		
9.I	[1-07]	--		35		
9.I	[1-08]	--		22		
9.I	[1-09]	--		18		
9.I	[1-0A]	Каково усредненное время наружной темп.?	R/W	0: Нет усредненн. 1: 12 часа 2: 24 часа 3: 48 часа 4: 72 часа		
9.I	[1-0B]	Какова нужная разность темп. при нагреве для главной зоны?	R/W	3~10°C, шаг: 1°C 5°C		
9.I	[1-0C]	Какова нужная разность темп. при нагреве для дополнительной зоны?	R/W	3~10°C, шаг: 1°C 5°C		
9.I	[1-0D]			5		
9.I	[1-0E]			5		
9.I	[2-00]	Когда нужно выполнить функцию дезинфекции?	R/W	0: Каждый день 1: Понедельник 2: Вторник 3: Среда 4: Четверг 5: Пятница 6: Суббота 7: Воскресенье		
9.I	[2-01]	Нужно ли выполнить функцию дезинфекции?	R/W	0: Нет 1: Да		
9.I	[2-02]	Когда должна начаться функция дезинфекции?	R/W	0~23 часа, шаг: 1 часа 1		
9.I	[2-03]	Какова целевая температура дезинфекции?	R/W	60°C		
9.I	[2-04]	Как долго должна поддерживаться температура в баке?	R/W	40~60 мин., шаг: 5 мин. 40 мин.		
9.I	[2-05]	Температура антиобледенения воздуха в помещении	R/W	4~16°C, шаг: 1°C 12°C		
9.I	[2-06]	Защита помещения от замораживания	R/W	0: Отключено 1: Включено		
9.I	[2-09]	Отрегулировать смещение измеренной темп.в помещении	R/W	-5~5°C, шаг: 0,5°C 0°C		
9.I	[2-0A]	Отрегулировать смещение измеренной темп.в помещении	R/W	-5~5°C, шаг: 0,5°C 0°C		

(*1) *3V_
(*2) *6V_
(*3) *9V

Таблица местных настроек					Задано установщиком вместо значения по умолчанию	
Навигация	Местный код	Название настройки		Диапазон, шаг	Дата	Значение
				Значение по умолчанию		
9.1	[2-0B]	Каково необходимое смещение измеренной наружной темп.?	R/W	-5~5°C, шаг: 0,5°C		
9.1	[2-0C]	Какой тип источника подключен к главной зоне LWT?	R/W	0: Нагрев полов 1: Блок фанкойла 2: Радиатор		
9.1	[2-0D]	Какой тип источника подключен к дополнительной зоне LWT?	R/W	0: Нагрев полов 1: Блок фанкойла 2: Радиатор		
9.1	[3-00]	Разрешен ли автозапуск агрегата?	R/W	0: Нет 1: Да		
9.1	[3-01]	--		0		
9.1	[3-02]	--		1		
9.1	[3-03]	--		4		
9.1	[3-04]	--		2		
9.1	[3-05]	--		1		
9.1	[3-06]	Какова максимальная нужная комнатная темп.при нагреве?	R/W	18~30°C, шаг: 0,5°C 30°C		
9.1	[3-07]	Какова минимальная нужная комнатная темп.при нагреве?	R/W	12~18°C, шаг: 0,5°C 12°C		
9.1	[3-08]	--		35		
9.1	[3-09]	--		15		
9.1	[4-00]	Каков режим работы ВУН?	R/W	0: Отключено 1: Включено 2: Только ГВБП		
9.1	[4-01]	Какой электронагреватель имеет приоритет?	R/W	0: Нет 1: BSH 2: ВУН		
9.1	[4-02]	Ниже какой наружной темп. допускается нагрев?	R/W	14~35°C, шаг: 1°C 22°C		
9.1	[4-03]	Разрешение на работу вспомогательного нагревателя.	R/W	0: Ограничено 1: Допустимо 2: Перекрытые 3: Компрессор ВЫКЛ. 4: Только для функции предотвращения появления легионелл		
9.1	[4-04]	Защита от замерзания водяной трубы		0: Периодический 1: Непрерывный 2: ВЫКЛ		
9.1	[4-05]	--		0		
9.1	[4-06]	Авар. ситуация	R/W	0: Ручной 1: Автоматич.		
9.1	[4-08]	Какой режим ограничения мощности необх. в системе?	R/W	0: Нет ограничений 1: Непрерывный 2: Цифровые входы		
9.1	[4-09]	Какой режим ограничения мощности необходим?	R/W	0: Ток 1: Мощность		
9.1	[4-0A]	Конфигурация резервного нагревателя	R/W	0: 1 (*1) 1: 1/1+2 (*2) (*3) 2: 1/2 3: 1/2 + 1/1+2 в авар. ситуации		
9.1	[4-0B]	--		1		
9.1	[4-0D]	--		3		
9.1	[5-00]	Разрешена работа резервного нагревателя выше равновесной температуры во время нагрева помещения?	R/W	0: Допустимо 1: Не допустимо		
9.1	[5-01]	Какова равновесная температура в здании?	R/W	-15~35°C, шаг: 1°C 0°C		
9.1	[5-02]	Приоритет обогрева помещения.	R/W	0: Отключено 1: Включено		
9.1	[5-03]	Температура приоритета обогрева помещения.	R/W	-15~35°C, шаг: 1°C 0°C		
9.1	[5-04]	Коррекция заданной температуры воды бытового потребления.	R/W	0~20°C, шаг: 1°C 10°C		
9.1	[5-05]	Каков запрошенный лимит для DI1?	R/W	0~50 A, шаг: 1 A 50 A		
9.1	[5-06]	Каков запрошенный лимит для DI2?	R/W	0~50 A, шаг: 1 A 50 A		
9.1	[5-07]	Каков запрошенный лимит для DI3?	R/W	0~50 A, шаг: 1 A 50 A		
9.1	[5-08]	Каков запрошенный лимит для DI4?	R/W	0~50 A, шаг: 1 A 50 A		
9.1	[5-09]	Каков запрошенный лимит для DI1?	R/W	0~20 кВт, шаг: 0,5 кВт 20 кВт		
9.1	[5-0A]	Каков запрошенный лимит для DI2?	R/W	0~20 кВт, шаг: 0,5 кВт 20 кВт		
9.1	[5-0B]	Каков запрошенный лимит для DI3?	R/W	0~20 кВт, шаг: 0,5 кВт 20 кВт		
9.1	[5-0C]	Каков запрошенный лимит для DI4?	R/W	0~20 кВт, шаг: 0,5 кВт 20 кВт		
9.1	[5-0D]	Напряжение резервного нагревателя	R/W (*2) R/O (*1) (*3)	0: 230В, 1~ (*1) (*2) 1: 230В, 3~ (*2) 2: 400В, 3~ (*3)		
9.1	[5-0E]	--		1		
9.1	[6-00]	Разница температур, определяющая температуру ВКЛЮЧЕНИЯ теплового насоса.	R/W	2~40°C, шаг: 1°C 25°C		
9.1	[6-01]	Разница температур, определяющая температуру ВЫКЛЮЧЕНИЯ теплового насоса.	R/W	0~10°C, шаг: 1°C 2°C		
9.1	[6-02]	Какова мощность вспомогательного нагревателя?	R/W	0~10 кВт, шаг: 0,2 кВт 0 кВт		
9.1	[6-03]	Какова мощность резервн.нагревателя шаг 1?	R/W	0~10 кВт, шаг: 0,2 кВт 2 кВт (*2) 3кВт (*1)(*3)		
9.1	[6-04]	Какова мощность резервн.нагревателя шаг 2?	R/O (*1) R/W (*2) (*3)	0~10 кВт, шаг: 0,2кВт 0кВт (*1) 4кВт (*2) 6кВт (*3)		
9.1	[6-05]	--		0		
9.1	[6-06]	--		0		
9.1	[6-07]	Какова мощность нагревателя поддона?	R/W	0~200Вт, шаг: 10Вт 0Вт		

(*1) *3V_
 (*2) *6V_
 (*3) *9Вт

(#) Настройка не применяется для этого блока.

4P495259-1A - 2017.11

Таблица местных настроек					Задано установщиком вместо значения по умолчанию	
Навигация	Местный код	Название настройки		Диапазон, шаг	Дата	Значение
				Значение по умолчанию		
9.1	[6-08]	Какой гистерезис используется в режиме повт.нагрева?	R/W	2-20°C, шаг: 1°C		
9.1	[6-09]	--		10°C		
9.1	[6-0A]	Какова нужная удобная температура хранения?	R/W	30-[6-0E]°C, шаг: 1°C		
9.1	[6-0B]	Какова нужная экологичная температура хранения?	R/W	60°C		
9.1	[6-0C]	Какова нужная экологичная температура хранения?	R/W	30-мин.(50, [6-0E])°C, шаг: 1°C		
9.1	[6-0C]	Какова нужная температура повторного нагрева?	R/W	45°C		
9.1	[6-0D]	Каков нужный режим установки в DHW?	R/W	0: Топ.повт.нагр. 1: П.нагр.+расп. 2: Только расп.		
9.1	[6-0E]	Какова макс.уставка температуры?	R/W	40-60°C, шаг: 1°C		
9.1	[7-00]	Температура отклонения вспомогательного нагревателя горячей воды бытового потребления.	R/W	60°C		
9.1	[7-01]	Температура отклонения вспомогательного нагревателя горячей воды бытового потребления.	R/W	0-4°C, шаг: 1°C		
9.1	[7-01]	Гистерезис вспомогательного нагревателя горячей воды бытового потребления.	R/W	2-40°C, шаг: 1°C		
9.1	[7-02]	Сколько зон темп.воды на выходе?	R/W	2°C		
9.1	[7-02]	Сколько зон темп.воды на выходе?	R/W	0: 1 зона LWT 1: 2 зоны LWT		
9.1	[7-03]	--		2.5		
9.1	[7-04]	--		0		
9.1	[7-05]	Эфф-сть в-нагр.	R/W	0: Очень высокая 1: Высокая 2: Средняя 3: Низкая 4: Очень низкая		
9.1	[8-00]	Минимальное время работы для действия горячей воды бытового потребления.	R/W	0-20 мин., шаг: 1 мин. 1 мин.		
9.1	[8-01]	Максимальное время работы для действия горячей воды бытового потребления.	R/W	5-95 мин., шаг: 5 мин. 30 мин.		
9.1	[8-02]	Время защиты от частых включений.	R/W	0-10 часа, шаг: 0,5 часа 0,5 часа		
9.1	[8-03]	Время задержки вспомогательного нагревателя.	R/W	20-95 мин., шаг: 5 мин. 50 мин.		
9.1	[8-04]	Дополнительное время для максимального времени работы.	R/W	0-95 мин., шаг: 5 мин. 95 мин.		
9.1	[8-05]	Разрешить модуляцию LWT для контроля помещения?	R/W	0: Нет 1: Да		
9.1	[8-06]	Максимальная модуляция температуры воды на выходе.	R/W	0-10°C, шаг: 1°C 5°C		
9.1	[8-07]	--		18		
9.1	[8-08]	--		20		
9.1	[8-09]	Какова нужная комфортная основная LWT при нагреве?	R/W	[9-01]-[9-00], шаг: 1°C 35°C		
9.1	[8-0A]	Какова нужная экологичная основная LWT при нагреве?	R/W	[9-01]-[9-00], шаг: 1°C 33°C		
9.1	[8-0B]	--		13		
9.1	[8-0C]	--		10		
9.1	[8-0D]	--		16		
9.1	[9-00]	Какова максимальная нужная LWT для главн.зоны при нагреве?	R/W	[2-0C]=2: 37-65°C, шаг: 1°C 55°C [2-0C]#2: 37-55°C, шаг: 1°C 55°C		
9.1	[9-01]	Какова минимальная нужная LWT для главн.зоны при нагреве?	R/W	15-37°C, шаг: 1°C 25°C		
9.1	[9-02]	--		22		
9.1	[9-03]	--		5		
9.1	[9-04]	Температура отклонения температуры воды на выходе.	R/W	1-4°C, шаг: 1°C 1°C		
9.1	[9-05]	Какова минимальная нужная LWT для доп.зоны при нагреве?	R/W	15-37°C, шаг: 1°C 25°C		
9.1	[9-06]	Какова максимальная нужная LWT для доп.зоны при нагреве?	R/W	[2-0D]=2: 37-65°C, шаг: 1°C 55°C [2-0D]#2: 37-55°C, шаг: 1°C 55°C		
9.1	[9-07]	--		5		
9.1	[9-08]	--		22		
9.1	[9-0C]	Гистерезис температуры в помещении.	R/W	1-6°C, шаг: 0,5°C 1°C		
9.1	[9-0D]	Ограничение скорости насоса для дополнительной зоны	R/W	0-8, шаг:1 0: Нет ограничений 1-4: 50-80% 5-8: 50-80% при периодическом контроле 6		
9.1	[9-0E]	Ограничение скорости насоса для основной зоны	R/W	0-8, шаг:1 0: Нет ограничений 1-4: 50-80% 5-8: 50-80% при периодическом контроле 6		
9.1	[C-00]	Приоритет нагрева воды для бытового потребления.	R/O	1: Приоритет теплового насоса		
9.1	[C-01]	--		0		
9.1	[C-02]	Подключ.ли внешн.источник резервного нагревателя?	R/W	0: Нет 1: Бивалентно		
9.1	[C-03]	Температура активации функции двухвариантной работы.	R/W	-25-25°C, шаг: 1°C 0°C		
9.1	[C-04]	Температура гистерезиса функции двухвариантной работы.	R/W	2-10°C, шаг: 1°C 3°C		
9.1	[C-05]	Каков тип контакта запроса термостата в главной зоне?	R/W	0: - 1: 1 контакт 2: 2 контакта		
9.1	[C-06]	Каков тип контакта запроса термостата в дополн.зоне?	R/W	0: - 1: 1 контакт 2: 2 контакта		

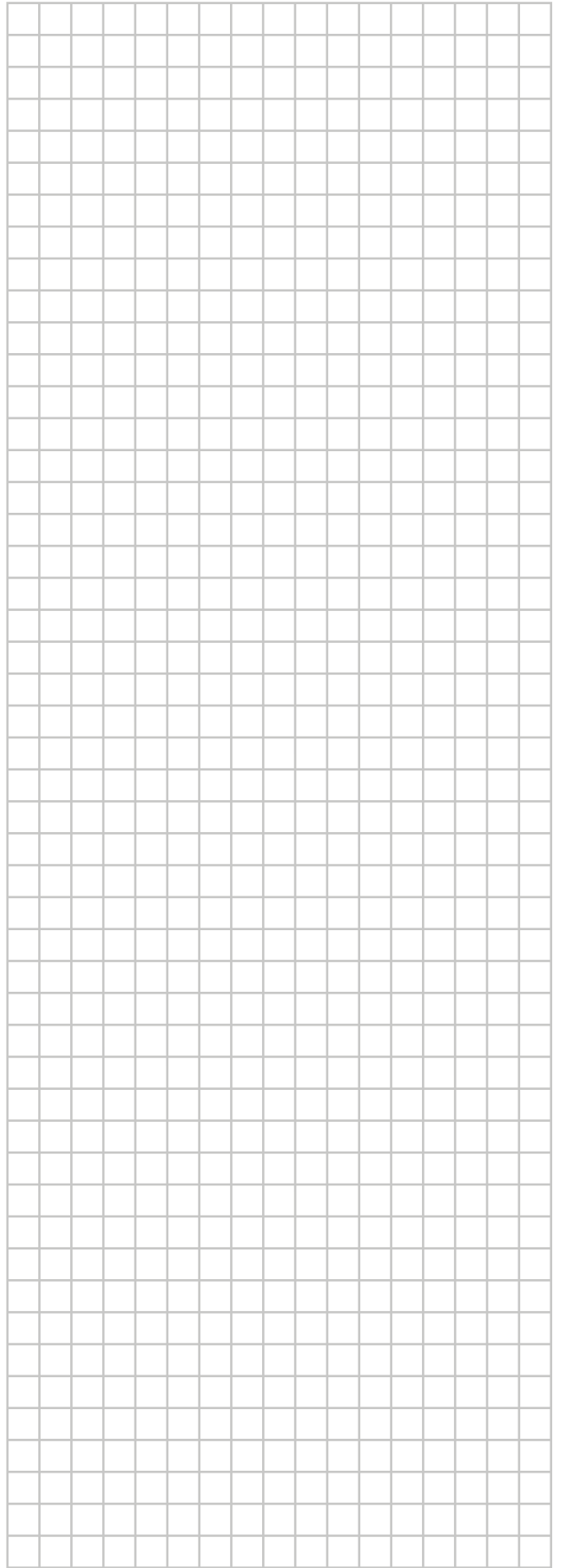
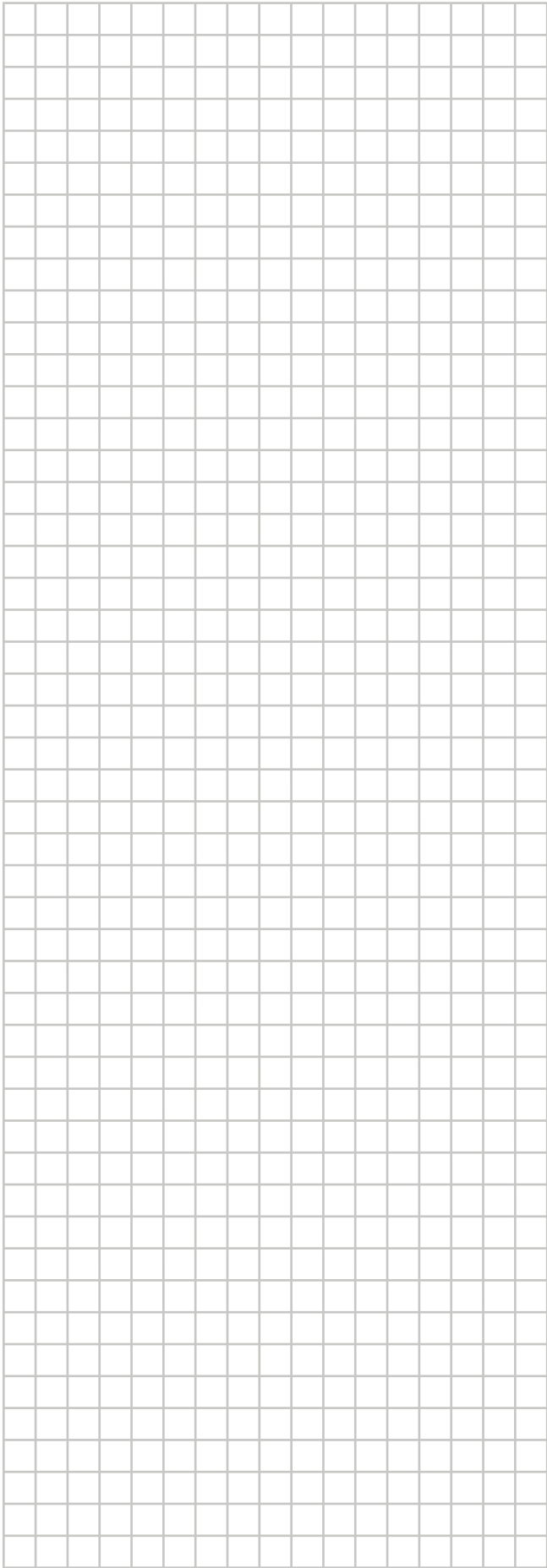
(*1) *3V_
(*2) *6V_
(*3) *9Vt

Таблица местных настроек				Задано установщиком вместо значения по умолчанию		
Навигация	Местный код	Название настройки	Диапазон, шаг	Значение по умолчанию	Дата	Значение
9.1	[C-07]	Каково управление агрегатом при работе в помещении?	R/W	0: Контроль LWT 1: Внеш.контр. RT 2: Контроль RT		
9.1	[C-08]	Какой тип внешнего датчика установлен?	R/W	0: Нет 1: Наружный датчик 2: Комнатн. датчик		
9.1	[C-09]	Какой требуется тип внеш. контакта сигнализации?	R/W	0: Замыкающий 1: Размыкающий		
9.1	[C-0A]	--		0		
9.1	[D-00]	Какие нагреватели разрешены при откл. предп. энер/сб. ист. пит?	R/W	0: Нет 1: Только BSH 2: Только BUN 3: Все нагреватели		
9.1	[D-01]	Контактный тип предпочтит. энергосбережения установки PS?	R/W	0: Нет 1: Акт. Открыт 2: Акт. Закрыт 3: Предохранительный термостат		
9.1	[D-02]	Какой тип насоса DHW установлен?	R/W	0: Нет 1: Вторичн. возврат 2: Дезинф. Параллельн.		
9.1	[D-03]	Компенсация температуры воды на выходе около 0C.	R/W	0: Нет 1: повышение 2°C, диапазон 4°C 2: повышение 4°C, диапазон 4°C 3: повышение 2°C, диапазон 8°C 4: повышение 4°C, диапазон 8°C		
9.1	[D-04]	Подключ. ли печ. плата запросов?	R/W	0: Нет 1: Упр. потр. энрг.		
9.1	[D-05]	Может ли работать насос при откл. предп. энер/сб. ист. пит?	R/W	0: Принудит. откл. 1: В норм. режиме		
9.1	[D-07]	Подключен ли солнечн. комплект?	R/O	0: Нет		
9.1	[D-08]	Использ. ли внешн. изм. мощн. для измерения мощности?	R/W	0: Нет 1: 0,1 имп./кВт/ч 2: 1 имп./кВт/ч 3: 10 имп./кВт/ч 4: 100 имп./кВт/ч 5: 1000 имп./кВт/ч		
9.1	[D-09]	Использ. ли внешн. изм. мощн. для измерения мощности?	R/W	0: Нет 1: 0,1 имп./кВт/ч 2: 1 имп./кВт/ч 3: 10 имп./кВт/ч 4: 100 имп./кВт/ч 5: 1000 имп./кВт/ч		
9.1	[D-0A]	--		0		
9.1	[D-0B]	--		2		
9.1	[E-00]	Какой тип агрегата установлен?	R/O	0-5 0: LT раздельно		
9.1	[E-01]	Какой тип компрессора установлен?	R/O	0		
9.1	[E-02]	Какое ПО внутреннего агрегата?	R/O	1: Только нагрев		
9.1	[E-03]	Какое число шагов вспомогательного нагревателя?	R/O	2: 3В (*1) 3: 6В (*2) 4: 9Вт (*3)		
9.1	[E-04]	Есть ли в наружном агрегате экономия энергии?	R/O	0: Нет 1: Да		
9.1	[E-05]	Можно ли использовать систему для горячего водоснабжения?	R/O	0: Нет 1: Да		
9.1	[E-06]	Установлен ли бак DHW в системе?	R/O	0: Нет 1: Да		
9.1	[E-07]	Бак DHW какого типа установлен?	R/O	1: Встроенный		
9.1	[E-08]	Функция энергосбережения для наружного блока.	R/O	1: Включено		
9.1	[E-09]	--		1		
9.1	[E-0A]	--		0		
9.1	[E-0B]	Комплект для двух зон	R/O	1: Да		
9.1	[E-0C]	--		0		
9.1	[E-0D]	Присутствует ли гликоль в системе?		0		
9.1	[E-0E]	--		0		
9.1	[F-00]	Допускается работа насоса вне диапазона.	R/W	0: Отключено 1: Включено		
9.1	[F-01]	--		20		
9.1	[F-02]	Температура включения нагревателя поддона.	R/W	3-10°C, шаг: 1°C 3°C		
9.1	[F-03]	Гистерезис нагревателя поддона.	R/W	2-5°C, шаг: 1°C 5°C		
9.1	[F-04]	Подключен ли нагреватель поддона?	R/W	0: Нет 1: Да		
9.1	[F-05]	--		0		
9.1	[F-09]	Работа насоса во время внештатного течения.	R/W	0: Отключено 1: Включено		
9.1	[F-0A]	--		0		
9.1	[F-0B]	Закреть запорный клапан при ВЫКЛ термостата?	R/W	0: Нет 1: Да		
9.1	[F-0C]	--		1		
9.1	[F-0D]	Каков режим работы насоса?	R/W	0: Непрерывный 1: Период. контр. 2: По запросу		

(*1) *3V_
(*2) *6V_
(*3) *9Вт

(#) Настройка не применяется для этого блока.

4P495259-1A - 2017.11



ERC

Copyright 2017 Daikin