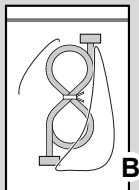


Installation Manual

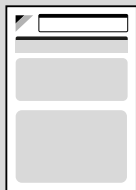
| | | | |
|-------------------------|-------------------------|---------------------------|---------------------------|
| Installationsanleitung | Руководство по монтажу | Priručnik za postavljanje | Įrengimo vadovas |
| Manuel d'installation | Montaj kılavuzu | Szerelési kézikönyv | Uzstādīšanas rokasgrāmata |
| Installatiehandleiding | Installationsvejledning | Instrukcja montażu | Návod na inštaláciu |
| Manual de instalación | Installationshandbok | Manual de instalare | Uputstvo za instaliranje |
| Manuale d'installazione | Installeringshåndbok | Priručnik za montažo | Manuali i instalimit |
| Εγχειρίδιο εγκατάστασης | Asennusopas | Paigaldusjuhend | |
| Manual de instalação | Instalační návod | Ръководство за монтаж | |

EKEWTSC-2

1x



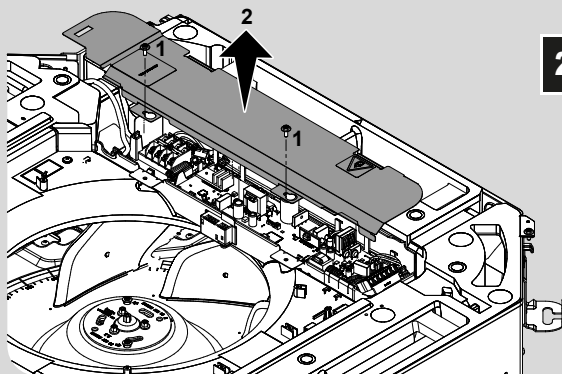
1x



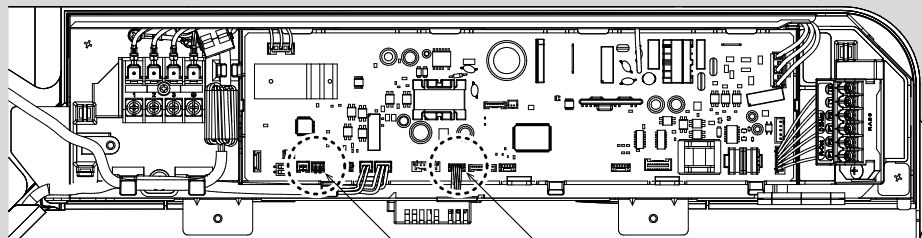
FCAG 4P535626-1

FCAHG 4P535639-1

FXFQ 4P540926-1

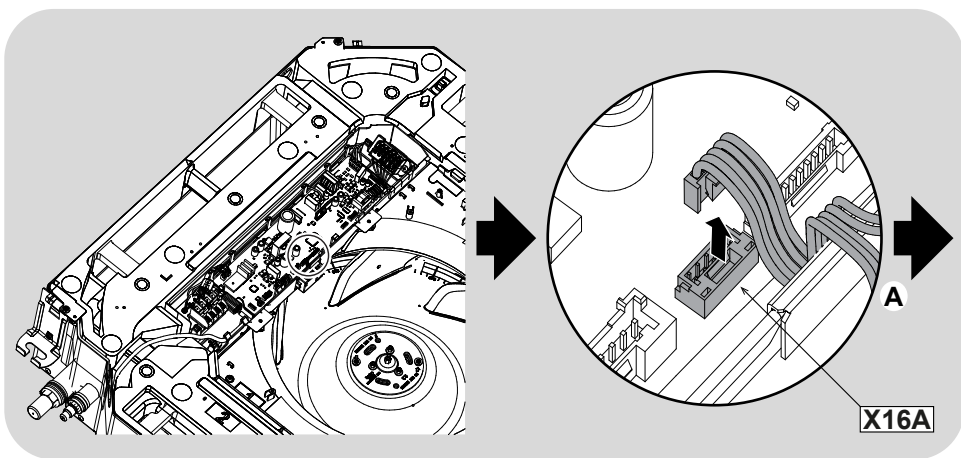
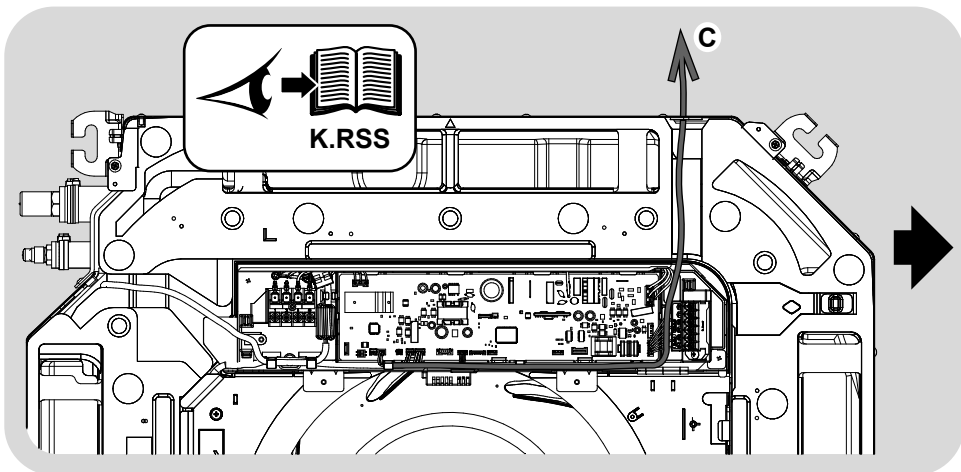
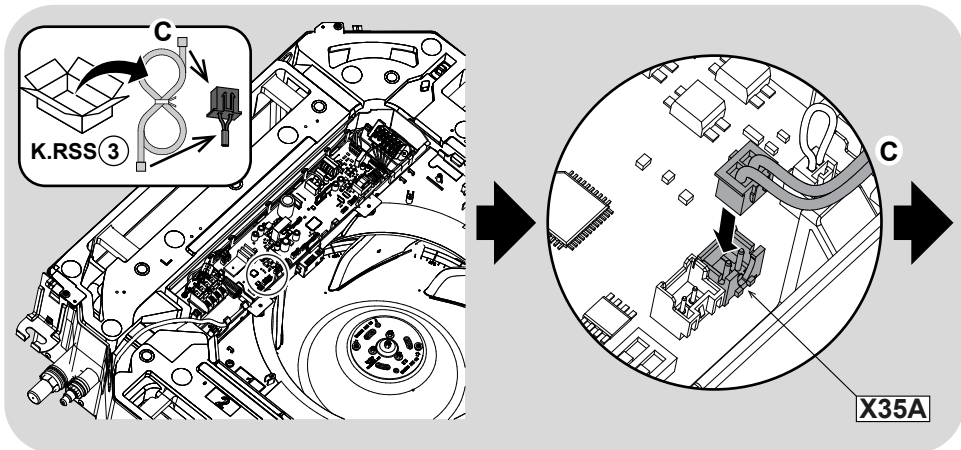


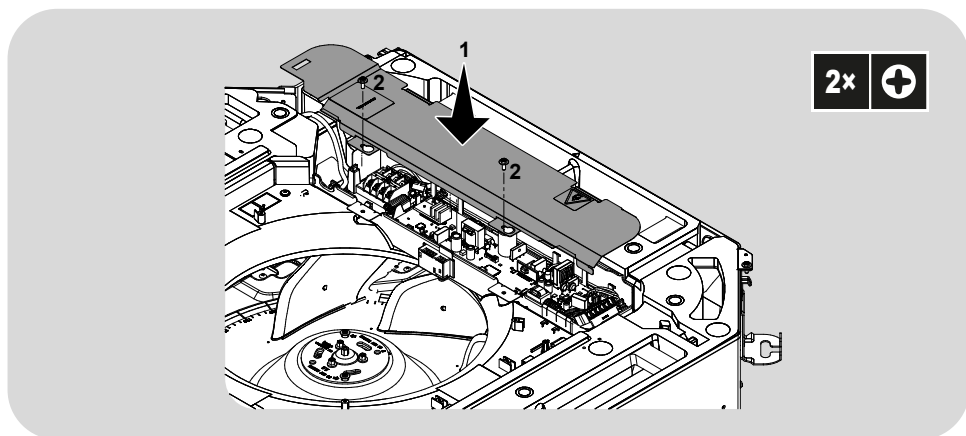
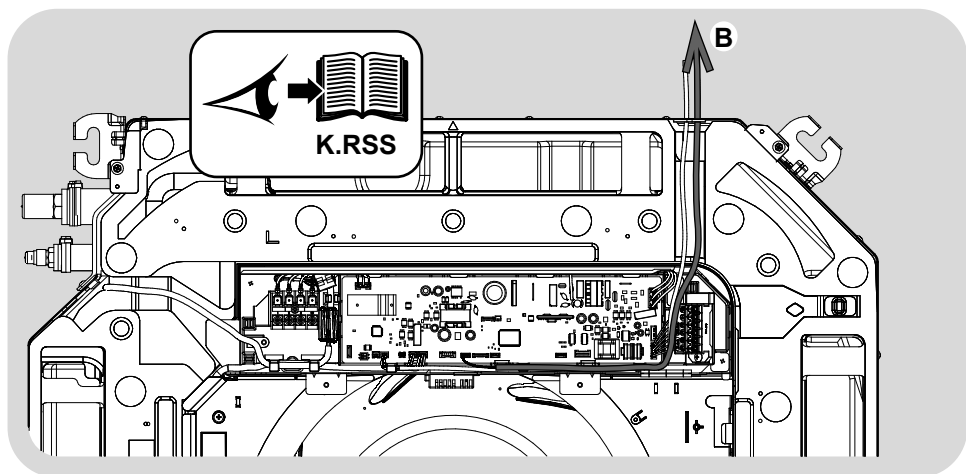
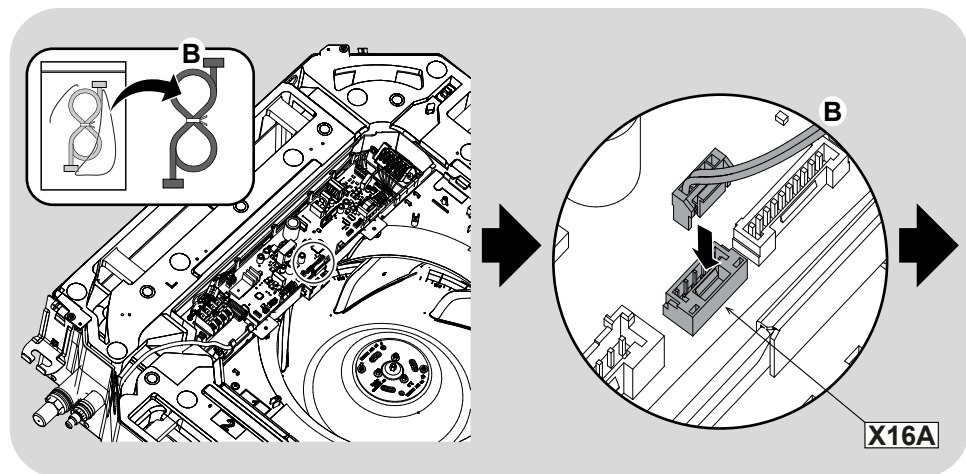
2x



X35A

X16A





DAIKIN INDUSTRIES CZECH REPUBLIC s.r.o.

U Nové Hospody 1/1155, 301 00 Plzeň Skvrňany, Czech Republic

Copyright 2019 Daikin