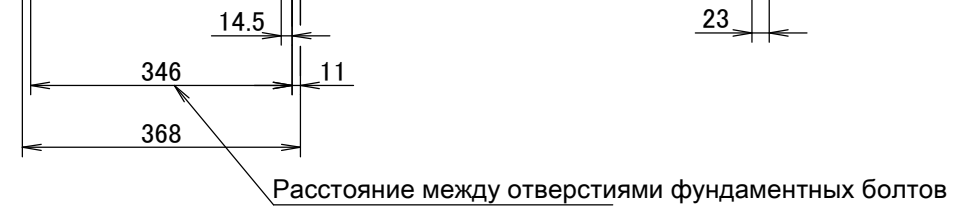
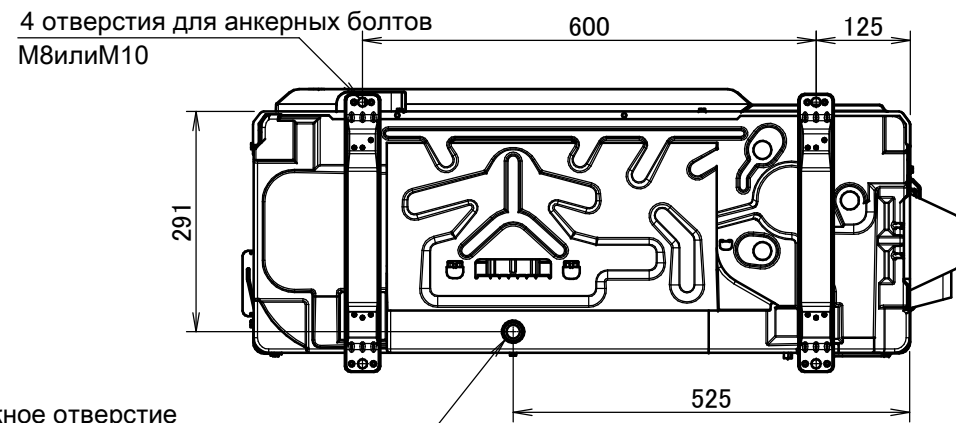
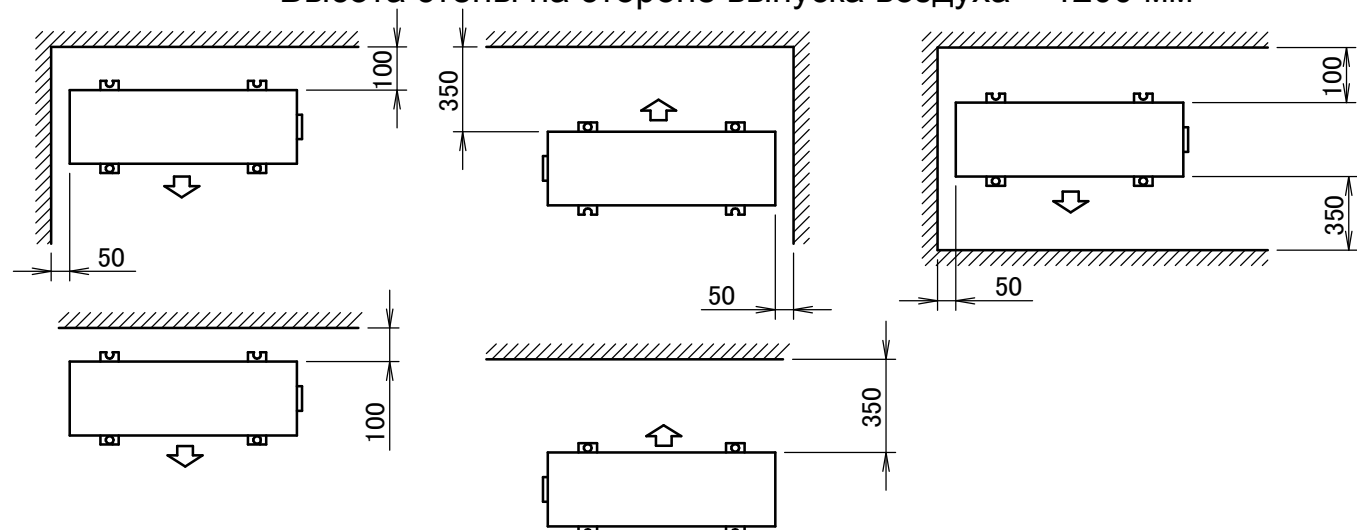


RX50-71K



Дренажное отверстие
Соединительный шланг (внутренний диаметр: 15.9мм)

Минимальное пространство для прохождения воздуха
Высота стены на стороне выпуска воздуха < 1200 мм



В случае снятия заглушки запорного вентиля.

