

VRV SYSTEM**Air Conditioners**

MODELS

2-Way Blow Ceiling-Mounted Cassette type**FXCQ20AVEB****FXCQ50AVEB****FXCQ25AVEB****FXCQ63AVEB****FXCQ32AVEB****FXCQ80AVEB****FXCQ40AVEB****FXCQ125AVEB**

English

Deutsch

Français

Español

Italiano

Ελληνικά

Nederlands

Português

Русский

Türkçe

Thank you for purchasing this product.
Carefully read this operation manual to ensure proper operation.
As this operation manual is dedicated for the indoor unit, refer to also the operation manuals attached to the outdoor unit and the remote controller.
After reading the manual, file it away for future reference.

Vielen Dank für den Kauf dieses Produktes.
Lesen Sie diese Betriebsanleitung sorgfältig um einwandfreien Gebrauch zu garantieren.
Da sich diese Betriebsanleitung auf das Innengerät bezieht, sollten Sie auch die Betriebsanleitungen des Außengeräts und der Fernbedienung lesen.
Nach dem lesen der Bedienungsanleitung, bewahren Sie diese an einem sicheren Ort auf um ggf. darauf zurück zu greifen.

Merci d'avoir acheté ce produit.
Veuillez lire attentivement ce manuel de fonctionnement pour être sûr d'utiliser le produit correctement.
Puisque ce manuel de fonctionnement concerne uniquement l'unité intérieure, reportez-vous également aux manuels de fonctionnement joints pour l'unité extérieure et la télécommande.
Après avoir lu le manuel d'utilisation, conservez-le afin de pouvoir vous y reporter ultérieurement.

Gracias por adquirir este producto.
A fin de garantizar un funcionamiento correcto, lea detenidamente este manual de instrucciones.
Debido a que este manual de instrucciones está dedicado a la unidad interior, consulte también los manuales de instrucciones suministrados con la unidad exterior y el mando a distancia.
Una vez leído, guárdelo para futuras consultas.

Vi ringraziamo per aver acquistato questo prodotto.
Per garantire un corretto funzionamento del dispositivo, si prega di leggere attentamente questo manuale d'uso.
Dal momento che questo manuale d'uso concerne l'unità interna, fare riferimento anche ai manuali d'uso forniti unitamente all'unità esterna e al comando a distanza.
Dopo aver letto il manuale, conservarlo per riferimento futuro.

Σας ευχαριστούμε που αγοράσατε αυτό το προϊόν.
Διαβάστε προσεκτικά αυτό το εγχειρίδιο λειτουργίας για να διασφαλιστεί η σωστή λειτουργία.
Δεδομένου ότι το παρόν εγχειρίδιο χρήσης αφορά στην εσωτερική μονάδα, ανατρέξτε επίσης στα εγχειρίδια λειτουργίας που επισυνάπτονται στην εξωτερική μονάδα και το τηλεχειριστήριο.
Μετά την ανάγνωση του εγχειριδίου, φυλάξτε το για μελλοντική αναφορά.

Hartelijk dank voor uw aankoop van dit product.
Lees deze bedieningshandleiding zorgvuldig door om een goede werking te garanderen.
Deze bedieningshandleiding heeft betrekking op de binnenunit. Raadpleeg ook de bedieningshandleidingen voor de buitenunit en de afstandsbediening.
Bewaar de handleiding, zodat u deze later nog kunt raadplegen.

Obrigado por ter adquirido este produto.
Leia atentamente este manual do funcionamento para garantir uma operação adequada.
Como este manual do funcionamento é específico para a unidade interior, consulte também os manuais do funcionamento que acompanham a unidade exterior e o controlo remoto.
Depois de ler o manual guarde-o para referência futura.

Спасибо, что выбрали нашу продукцию.
Для правильной эксплуатации устройства внимательно прочтите данное руководство.
Поскольку данное руководство по эксплуатации посвящено только внутреннему блоку, см. также руководства по эксплуатации, имеющиеся в комплекте с внешним блоком и пультом дистанционного управления.
Сохраните руководство для дальнейшего использования.

Bu ürünü satın aldığınız için teşekkür ederiz.
Düzgün çalıştırma için bu kullanım kılavuzunu dikkatlice okuyun.
Bu kullanım kılavuzu bir iç ünite ile ilgili olduğundan, dış ünite ve uzaktan kumanda ile ilgili kullanım kılavuzlarına da bakın.
Kılavuzu okuduktan sonra daha sonra bakmak üzere kaldırın.

СОДЕРЖАНИЕ

1. МЕРЫ ПРЕДОСТОРОЖНОСТИ	1
2. НАИМЕНОВАНИЯ И ФУНКЦИИ КОМПОНЕНТОВ	4
3. ТЕХНИЧЕСКОЕ ОБСЛУЖИВАНИЕ (ДЛЯ ОБСЛУЖИВАЮЩЕГО ПЕРСОНАЛА)	5
4. УРОВЕНЬ ЗВУКОВОГО ДАВЛЕНИЯ	6

Оригинальный текст инструкций представлен на английском языке. Текст на других языках является переводом с оригинала.

Важная информация об используемом хладагенте

Данное изделие содержит фторсодержащие парниковые газы, на которые распространяется действие Киотского протокола.

Марка хладагента	R410A
Величина ПГП ⁽¹⁾	1975

⁽¹⁾ ПГП = потенциал глобального потепления

В соответствии с общеевропейским или местным законодательством может быть необходима периодическая проверка на наличие утечек хладагента. За более подробной информацией обращайтесь к своему местному дилеру.

1. МЕРЫ ПРЕДОСТОРОЖНОСТИ

Для использования всех функций кондиционера в полном объеме и во избежание нарушений его работы вследствие неправильного обращения пользователю следует до начала работы внимательно ознакомиться с данным руководством.

Данный продукт относится к категории “электроприборов, не предназначенных для общего пользования”.


Данный прибор предназначен для использования специалистом или обученными пользователями в магазинах, в легкой промышленности и на фермах, а также для коммерческого использования неспециалистами.


Данный прибор может использоваться детьми возрастом от 8 лет и выше и лицами с ограниченными физическими, сенсорными или умственными способностями или с недостатком опыта и знаний, если они получили указания или инструкции относительно безопасного использования прибора и осознают, связанные с этим опасности. Дети не должны играть с прибором. Очистка и техническое обслуживание должны проводиться исключительно лицами, описанными в руководстве.

Устройство не предназначено для использования маленькими детьми, находящимися без присмотра взрослых, или людьми, некомпетентными в использовании кондиционеров.

Это может привести к травме или поражению электрическим током.

- В данном руководстве все меры предосторожности разделены на **ПРЕДУПРЕЖДЕНИЯ** и **ПРЕДОСТЕРЕЖЕНИЯ**. Следует соблюдать все меры предосторожности, описанные ниже: Все они важны для обеспечения безопасности.

 **ПРЕДУПРЕЖДЕНИЕ** ... Указывает на потенциально опасную ситуацию, при возникновении которой возможна смерть или получение серьезных травм.

 **ПРЕДОСТЕРЕЖЕНИЕ** ... Указывает на потенциально опасную ситуацию, при возникновении которой возможно получение травм легкой и средней степени тяжести. Данный значок может также использоваться для предупреждения о небезопасных действиях.

- После изучения данного руководства храните его всегда под рукой. Кроме того, при передаче оборудования новому пользователю проконтролируйте передачу ему данного руководства по эксплуатации.

ПРЕДУПРЕЖДЕНИЕ

При появлении признаков неисправности кондиционера (например, запаха гари) выньте из розетки шнур питания и обратитесь к дилеру по месту приобретения кондиционера.

В случае продолжительной эксплуатации в подобных условиях возможна поломка устройства, возгорание либо поражение электрическим током.

По вопросам модификации, ремонта и технического обслуживания кондиционера обращайтесь к своему дилеру.

Неправильная установка может стать причиной неисправности, протечки воды, поражения электрическим током и возгорания.

Используйте только предохранители, рассчитанные на соответствующий ток.

Не используйте неподходящие предохранители, медную и другую проволоку вместо них, поскольку это может стать причиной поражения электрическим током, получения травмы, возгорания или повреждения кондиционера.

В случае затопления кондиционера вследствие стихийных бедствий, таких как наводнение или тайфун, обратитесь к дилеру.

В таких случаях не эксплуатируйте кондиционер. В противном случае это может привести к неисправности, поражению электрическим током или возгоранию.

Запускайте и останавливайте кондиционер с помощью пульта дистанционного управления. Не используйте для этого выключатель питания.

В противном случае это может привести к возгоранию или протечке воды. Кроме того, если после отключения и последующей подачи питания предусмотрен автоматический перезапуск, вентилятор может внезапно начать вращаться и нанести травму.

Запрещается эксплуатация изделия в воздушной среде, содержащей пары кулинарного жира или машинного масла.

Наличие в воздухе паров масла может стать причиной образования трещин, поражения электрическим током или возгорания оборудования.

Запрещается использование горючих веществ (например, лака для волос или инсектицидов) вблизи изделия.

Запрещается производить очистку кондиционера с помощью органических растворителей, таких как растворитель для краски.

Использование органических растворителей может стать причиной образования трещин на кондиционере, поражения электрическим током или возгорания.

Запрещается эксплуатация кондиционера в местах с большой концентрацией масляного дыма, таких как кухня, или в местах скопления горючих или агрессивных газов либо металлической пыли.

Эксплуатация изделия в этих местах может привести к возгоранию или возникновению неисправностей.

В случае утечки хладагента возможно возникновение возгорания.

Если кондиционер неисправен, то есть, не охлаждает и не нагревает воздух, причиной этому может быть утечка хладагента. За помощью обратитесь к своему дилеру. Хладагент, применяемый в кондиционере, безопасен и обычно не вытекает. Однако при утечке хладагента и его попадании на не изолированные горелку, нагреватель или кухонную плиту, могут образоваться опасные соединения. Выключите кондиционер и свяжитесь с местным дилером. Включите кондиционер только после того, как квалифицированный специалист подтвердит, что утечка устранена.

Не допускайте попадания пальцев, карандашей и т.п. в воздухозаборное и воздуховыпускное отверстие, а также под лопасти вентилятора. Вращающийся с высокой скоростью вентилятор может стать причиной травмы.

Проконсультируйтесь у представителей компании, выполняющей установку, по вопросу очистки внутренних компонентов кондиционера. Неправильная очистка может привести к поломке пластмассовых деталей, протечке воды или поражению электрическим током.

Остерегайтесь длительного прямого воздействия потока холодного воздуха на свое тело. Избегайте переохлаждения.

По вопросам установки кондиционера консультируйтесь со своим дилером.

Неправильно выполненная самостоятельная установка может стать причиной неисправности, протечки воды, поражения электрическим током и возгорания.

Для установки дополнительного оборудования обращайтесь к профессионалам, и используйте только дополнительное оборудование, указанное изготовителем.

Неисправность, возникшая в результате неправильной самостоятельной установки, может стать причиной утечки воды, поражения электрическим током и возгорания.

По вопросам перемещения и повторной установки кондиционера обращайтесь к своему дилеру.

Неправильная установка может стать причиной утечки, поражения электрическим током и возгорания.

Обязательно заземлите кондиционер.

Запрещается заземлять устройство на подземные коммуникации, молниеотвод или телефонный провод.

Плохое заземление может стать причиной поражения электрическим током или возгорания.

Сильные всплески токов от молнии или от других источников могут стать причиной повреждения кондиционера.

Следует обязательно установить прерыватель замыкания на землю.

Отсутствие прерывателя замыкания на землю может стать причиной поражения электрическим током или возгорания.

Подключая кондиционер, используйте специально предназначенный для этого источник питания.

Использование любого другого источника питания может привести к нагреву, возгоранию или неисправности изделия.

Для получения информации о необходимых действиях в случае утечки хладагента обратитесь к своему дилеру.

Если кондиционер устанавливается в небольшом помещении, необходимо принять надлежащие меры к тому, чтобы количество любого вытекшего хладагента не превысило предельно допустимую концентрацию даже при его утечке. В противном случае возможны несчастные случаи в связи с недостатком кислорода.

ПРЕДОСТЕРЕЖЕНИЕ

Необходимо следить, чтобы дети не играли с внутренним блоком и ПДУ.

Неправильное управление, производимое детьми, может привести к травме или поражению электрическим током.

Не позволяйте детям забираться на наружный блок или ставить на него какие-либо предметы. Падение ребенка или обрушение блока может привести к травме.

Следите за тем, чтобы дети не играли на наружном блоке или в непосредственной близости от него.

Неосторожное прикосновение к блоку может привести к травме.

Не допускайте прямого воздействия потока воздуха из внутреннего блока на животных или растения, поскольку такое воздействие является неблагоприятным.

Запрещается помещать вблизи кондиционера емкости с горючими веществами или распылять эти вещества. Эти действия могут привести к возгоранию.

Не промывайте кондиционер или удаленный контроллер водой, так как это может привести к поражению электрическим током или возгоранию.

Запрещается ставить емкости с водой (цветочные вазы и т.п.) на внутренний блок, так как это может стать причиной поражения электрическим током или возгорания.

Емкости с горючими веществами, такие как аэрозольные баллончики, следует размещать не ближе 1 м от воздуховыпускного отверстия. Емкости могут взорваться под воздействием потока теплого воздуха из внутреннего или наружного блока.

Если кондиционер не используется в течение длительного времени, следует выключать его питание.

В противном случае изделие может нагреться или загореться из-за скопления пыли.

Не размещайте предметы в непосредственной близости от наружного блока и не позволяйте листьям и другому мусору скапливаться вокруг блока.

Листья могут стать местом обитания мелких животных, которые способны проникнуть в блок. Оказавшись в блоке, такие животные могут стать причиной сбоев в его работе, задымления или возгорания при контакте с электрическими деталями.

Перед чисткой выключите кондиционер и переведите автоматический выключатель в положение выключено.

В противном случае возможно поражение электрическим током или получение травмы.

Не следует работать с кондиционером влажными руками во избежание поражения электрическим током.

Никогда не прикасайтесь к внутренним частям пульта дистанционного управления.

Прикосновение к некоторым внутренним компонентам может вызвать поражение электрическим током и повреждение устройства дистанционного управления. По вопросам проверки и регулировки внутренних компонентов обращайтесь к местному дилеру.

При использовании кондиционера одновременно с горелками или обогревателями обеспечьте достаточную вентиляцию во избежание образования недостатка кислорода.

Не оставляйте пульт дистанционного управления в местах, где существует вероятность попадания на него влаги.

При попадании влаги в пульт дистанционного управления, существует опасность утечки тока и повреждения электронных компонентов.

Смотрите под ноги во время чистки или осмотра фильтра.

При работе на высоте требуется предельная внимательность.

Если подмости неустойчивы, Вы можете упасть или опрокинуться вниз головой, что приведет к травме.

Запрещается снимать боковую решетку наружного блока.

Решетка защищает от вращающегося с высокой скоростью вентилятора устройства, который может нанести травмы.

Во избежание травмы не беритесь за воздухозаборное отверстие и алюминиевые ребра кондиционера.

Не помещайте предметы, которые могут быть повреждены под действием влаги, под внутренним блоком.

Оборудование может выйти из строя при попадании на него жидкости, образовавшейся в результате скопления конденсата на блоке или трубопроводе для хладагента, загрязнения воздушного фильтра или дренажного отверстия.

Не следует размещать нагревательные устройства непосредственно под внутренним блоком, так как выделяемое ими тепло может вызвать его деформацию.

Не устанавливайте горелку или обогреватель в местах, находящихся под прямым воздействием потока воздуха из кондиционера. Это может привести к неполному сгоранию в горелке или обогревателе.

Не закрывайте воздухозаборные и воздуховыпускные отверстия.

Ослабление воздушного потока может стать причиной низкой производительности или возникновения неисправностей.

Запрещается использование кондиционера в целях, отличных от его прямого назначения.

Запрещается использовать кондиционер для таких специфических целей, как охлаждение высокоточных приборов, продуктов питания, уход за животными, растениями и произведениями искусства. Это может стать причиной потери качества и/или долговечности охлаждаемого объекта.

Не устанавливайте кондиционер в тех местах, где может произойти утечка воспламеняемого газа. Утечка и накопление газа вблизи кондиционера могут привести к пожару.

Устанавливайте дренажный трубопровод надлежащим образом для обеспечения полного слива.

При неправильной установке дренажного трубопровода сливаемая вода не будет вытекать. В этом случае в дренажной трубе могут накапливаться грязь и мусор, вызывая утечку воды из внутреннего блока. Если это произошло, выключите кондиционер и обратитесь за помощью к местному дилеру.

• ПРИМЕЧАНИЕ ДЛЯ ОБСЛУЖИВАЮЩЕГО ПЕРСОНАЛА



ПРЕДУПРЕЖДЕНИЕ

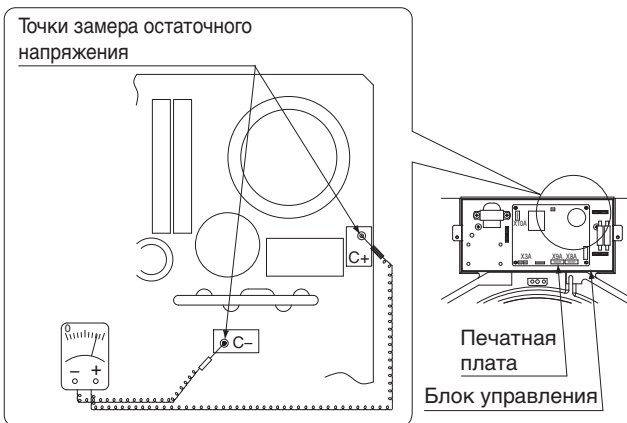
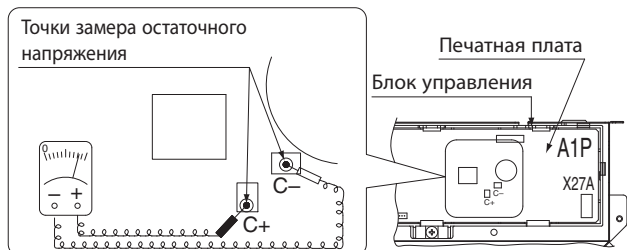


РИСК ПОЛУЧЕНИЯ ЭЛЕКТРИЧЕСКОГО УДАРА, ВОЗГОРАНИЯ ИЛИ ПОЖАРА

- При проверке электрических деталей (таких как внутренние части блока управления, двигателя вентилятора, дренажного насоса и т.п.) убедитесь, что источник питания кондиционера отключен.
- При очистке теплообменника обязательно снимите перечисленные выше электрические компоненты. (если на них попадет чистящее средство, существует вероятность, что эти детали сгорят вследствие износа проводки).

⚠ ПРЕДОСТЕРЕЖЕНИЕ! ОПАСНОСТЬ ПОЛУЧЕНИЯ ЭЛЕКТРИЧЕСКОГО УДАРА

- Отключите источник питания, прежде чем выполнять работу.
- Запрещается открывать крышку блока управления в течение 10 минут после отключения источника питания, поскольку в нем может оставаться остаточное напряжение.
- После вскрытия крышки блока управления измерьте тестером остаточное напряжение между точками на печатной плате, указанными на **Рис. 1**, не дотрагиваясь руками до деталей под напряжением, и убедитесь, что напряжения не превышает 50 В пост. тока.

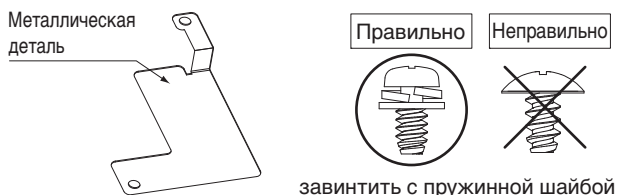


(только для типа 80-125)

Рис.1

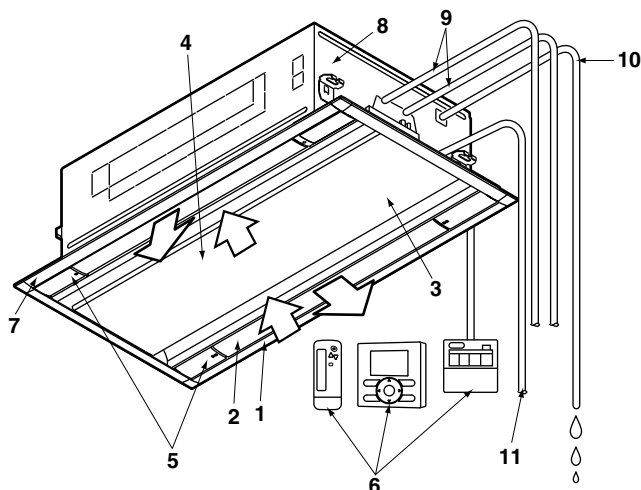
⚠ ОПАСНОСТЬ ПОРАЖЕНИЯ ЭЛЕКТРИЧЕСКИМ ТОКОМ

После снятия металлической детали как показано ниже, следует обязательно привинчивать ее обратно с использованием пружинной шайбы. (для обеспечения надежного заземления)



- После отключения питания работа возобновляется автоматически.

2. НАИМЕНОВАНИЯ И ФУНКЦИИ КОМПОНЕНТОВ



1	Воздуховыпускное отверстие
2	Горизонтальная заслонка (внутри воздуховыпускного отверстия)
3	Всасывающая панель
4	Воздушный фильтр (во всасывающей панели) (См. “3. ТЕХНИЧЕСКОЕ ОБСЛУЖИВАНИЕ” на стр. 5)
5	Обозначение воздуховыпускного отверстия (□, □ □) Используйте этот значок в качестве ориентира при регулировании направления потока воздуха. (только для BRC1E52)
6	Пульт дистанционного управления (дополнительная принадлежность) В зависимости от конфигурации системы пульт дистанционного управления может быть не нужен.
7	Декоративная панель (дополнительная принадлежность)
8	Дренажное устройство (встроенное) Предназначено для отвода влаги из помещения во время работы в режиме охлаждения.
9	Трубопровод для хладагента
10	Дренажная труба
11	Проводка Заземляющий провод (Примечание) (Примечание) Это провод, предназначенный для отвода электричества от внутреннего блока в землю во избежание поражения электрическим током или возгорания в случае непредвиденной ситуации. Проводка источника питания

3. ТЕХНИЧЕСКОЕ ОБСЛУЖИВАНИЕ (ДЛЯ ОБСЛУЖИВАЮЩЕГО ПЕРСОНАЛА)

ВЫПОЛНЕНИЕ ТЕХНИЧЕСКОГО ОБСЛУЖИВАНИЯ РАЗРЕШАЕТСЯ ТОЛЬКО КВАЛИФИЦИРОВАННОМУ ОБСЛУЖИВАЮЩЕМУ ПЕРСОНАЛУ

⚠ ПРЕДУПРЕЖДЕНИЕ

- Запрещается использование горючих газов (таких как лак для волос или спрей от насекомых) рядом с кондиционером.
- Запрещается протирать кондиционер с использованием бензола или растворителя.
Это может стать причиной образования трещин, поражения электрическим током или возгорания.
- Запрещается помещать пальцы или стержни в воздухозаборное или в воздуховыпускное отверстие, а также в горизонтальную заслонку.
Поскольку вентилятор вращается с большой скоростью, вы можете получить травму.


⚠ ПРЕДОСТЕРЕЖЕНИЕ

- Не мойте кондиционер водой.
Это может стать причиной поражения электрическим током или возгорания вследствие утечки.
- При очистке кондиционера следует выключать кондиционер и отключать выключатель питания.
При не отключенном источнике питания возможно поражение электрическим током и получение травм.
- При работе на высоте следите за тем, куда вы встаете.
Если подмости неустойчивы, Вы можете получить травму если упадете или оступитесь.

ПРИМЕЧАНИЕ


- Воздушный фильтр разрешается вынимать только для очистки.
В противном случае это может привести к поломке.
- Не прикрепляйте к воздухозаборному отверстию ничего, кроме одобренных воздушных фильтров (например, бумажные салфетки).
Производительность может снизиться, что повлечет за собой замерзание/протечку воды.

ИНСТРУКЦИИ ПО ОЧИСТКЕ ВОЗДУШНОГО ФИЛЬТРА

Если на пульте дистанционного управления появился индикатор “” или “Очистить фильтр”, очистите воздушный фильтр.

- Он появляется спустя определенное время работы устройства.

ПРИМЕЧАНИЕ

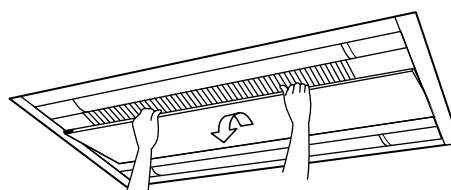
- Допускается изменение времени появления индикатора “” или “Очистить фильтр”.
Если блок используется в помещении с повышенным загрязнением воздуха, попросите вашего дилера предоставить моющий раствор.

Загрязнение	Время до появления индикатора
Нормальное	2500 часов (эквивалентно одному году)
Большая степень загрязнения	1250 часов (эквивалентно половине года)

- Если загрязнение трудно удалить с воздушного фильтра, замените воздушный фильтр.
(Сменный воздушный фильтр является дополнительной принадлежностью)

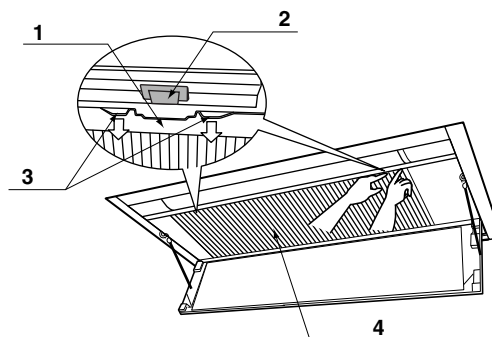
1. Откройте всасывающую панель.

Удерживая одну сторону всасывающей панели потяните ее вверх и откройте.



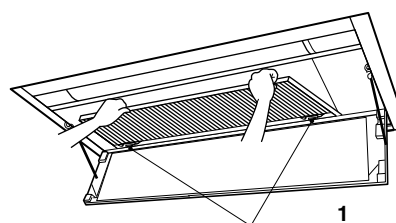
2. Извлеките воздушный фильтр.

- 1 Протолкните ручку воздушного фильтра обеими руками в сторону, указанную стрелкой, и по одному снимите крепления воздушного фильтра с передней лапки.



- 1 Крепление
- 2 Лапка
- 3 Ручка
- 4 Воздушный фильтр

- 2 Потяните фильтр на себя и снимите его с лапки, расположенной в задней части.



- 1 Лапка в задней части

3. Очистите воздушный фильтр.

Удалите загрязнение с помощью пылесоса или воды.

Если воздушный фильтр сильно загрязнен, промойте его с помощью мягкой щетки в нейтральном моющем растворе.



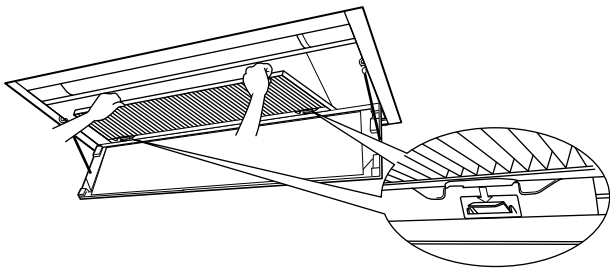
После того, как вода стечет, просушите воздушный фильтр в тени.

ПРИМЕЧАНИЕ

- Запрещается промывать воздушный фильтр водой, имеющей температуру свыше 50°C. Это может привести к его обесцвечиванию и деформации.
- Запрещается нагревать воздушный фильтр с помощью открытого пламени. Это может привести к возгоранию.

4. Закрепите воздушный фильтр.

- 1 Вставьте крепления воздушного фильтра в лапку в задней части.
- 2 Закрепите воздушный фильтр на лапке в передней части, выполняя действия в обратном порядке.



5. Закройте всасывающую панель.

Закройте всасывающую панель в обратном направлении, упомянутом в пункте 1 (стр. 5).

6. Отключите индикатор “ ” или “Очистить фильтр”; отображаемый на пульте дистанционного управления после включения питания.

- Более подробную информацию можно найти в руководстве по эксплуатации, прилагаемом к пульту дистанционного управления.
- Индикатор можно отключить как при работающем, так и при отключенном устройстве.

ИНСТРУКЦИИ ПО ОЧИСТКЕ ВОЗДУХОВЫПУСКНОГО ОТВЕРСТИЯ, ВСАСЫВАЮЩЕЙ ПАНЕЛИ, НАРУЖНОЙ ПОВЕРХНОСТИ И ПУЛЬТА ДИСТАНЦИОННОГО УПРАВЛЕНИЯ

- Протрите их мягкой сухой тканью.
- Если пятно невозможно удалить, смочите ткань в нейтральном моющем средстве, разбавленном водой, и отожмите ее. После удаления пятна с помощью ткани протрите их сухой тканью.
- Очистите всасывающую панель после ее закрытия.

ПРИМЕЧАНИЕ

- Запрещается использовать такие вещества как бензин, растворитель, порошок для полировки и жидкие инсектициды, продающиеся в магазинах. Это может привести к обесцвечиванию или деформации.
- Запрещается промывать фильтры водой, имеющей температуру свыше 50°C. Это может привести к обесцвечиванию или деформации.

4. УРОВЕНЬ ЗВУКОВОГО ДАВЛЕНИЯ

- Уровень звукового давления менее 70 дБ(А).

DAIKIN INDUSTRIES, LTD.

Head office:
Umeda Center Bldg., 2-4-12, Nakazaki-Nishi,
Kita-ku, Osaka, 530-8323 Japan

Tokyo office:
JR Shinagawa East Bldg., 2-18-1, Konan,
Minato-ku, Tokyo, 108-0075 Japan

DAIKIN EUROPE N.V.

Zandvoordestraat 300, B-8400 Oostende, Belgium