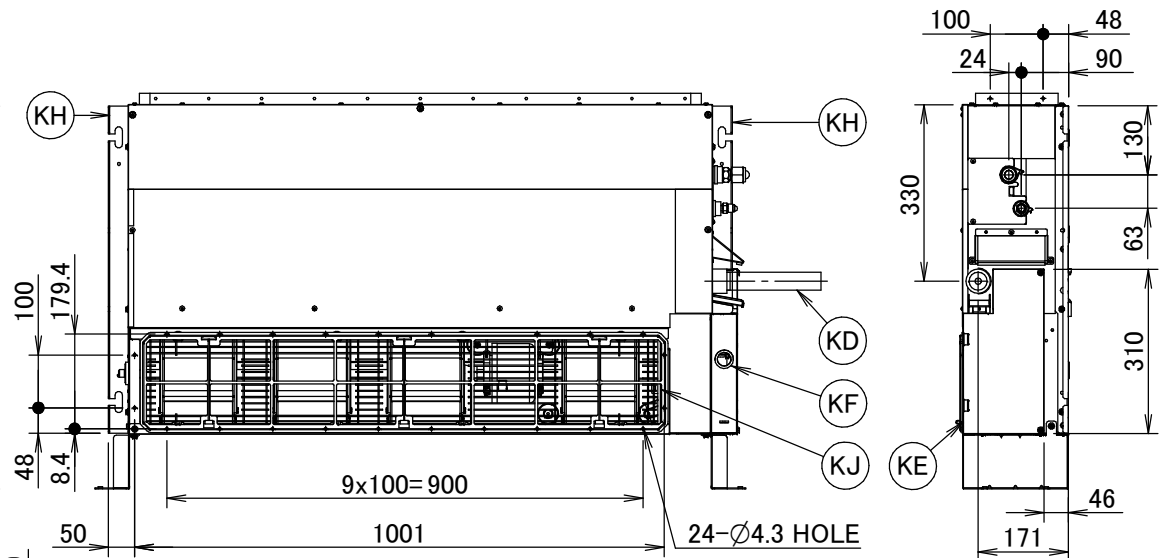
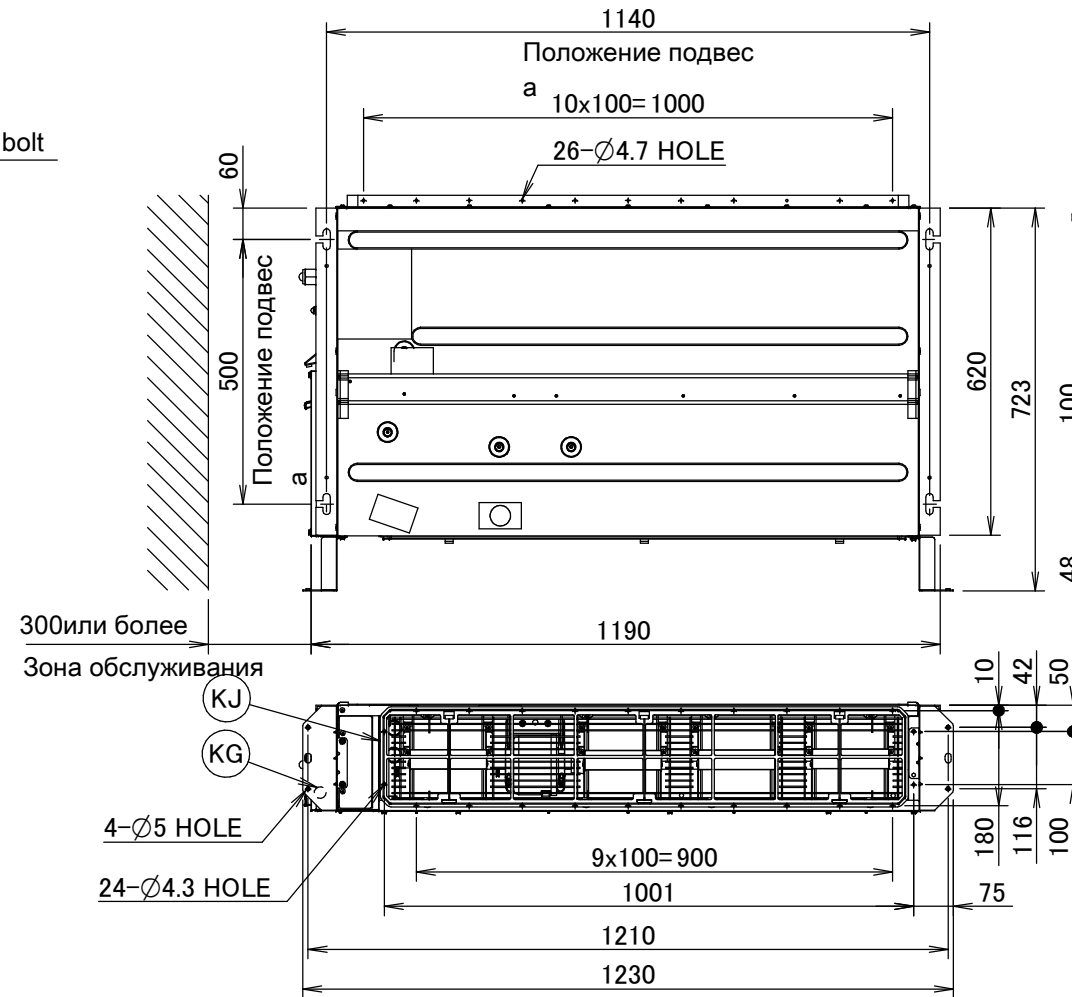
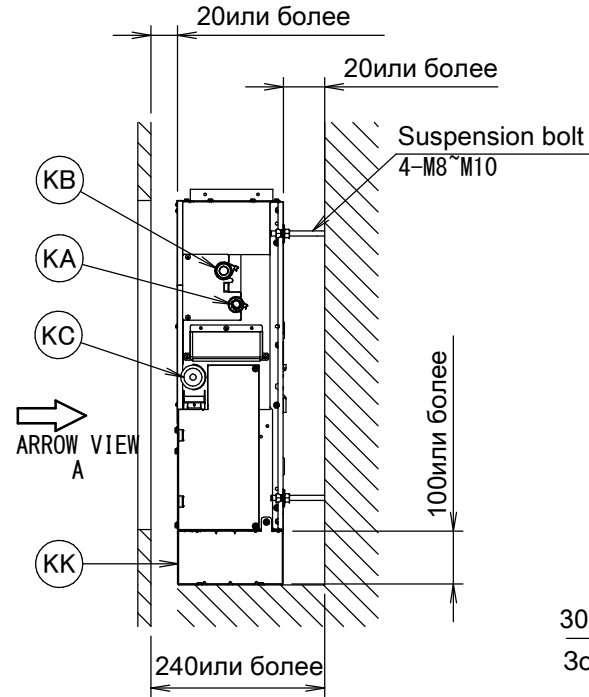
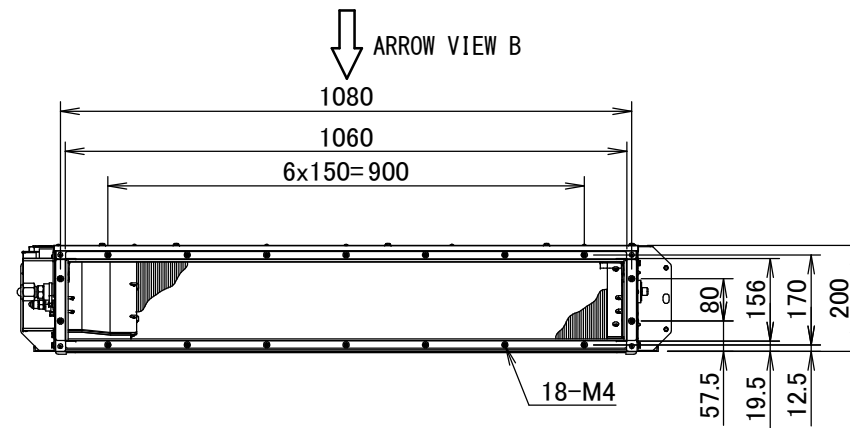


ARROW VIEW A
Смотровая дверь



ARROW VIEW B
Воздухозабор с лицевой стороны

| Позиция | Наименование | Описание |
|---------|--------------------------------------|---------------------------------------|
| KA | Соединительный порт жидкостной линии | Соединение с накидными гайками Ø6.4 |
| KB | Соединительный порт газовой трубки | Соединение с накидными гайками Ø12.70 |
| KC | Соединение дренажной трубы | VP20 (OD Ø26, ID Ø20) |
| KD | Сливной шланг | ID Ø25 |
| KE | Распределительная коробка | / |
| KF | Провод управления | / |
| KG | Подключение электропитания | / |
| KH | Кронштейн подвески | / |
| KJ | Воздушный фильтр | / |
| KK | Лапа крепления | / |

Воздухозабор с нижней стороны

Примечания

1. При монтаже дополнительного оборудования руководствуйтесь соответствующей документацией.
2. Глубина надпотолочного пространства изменяется в соответствии с документацией на конкретную систему.