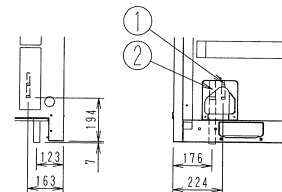


Данные для передней стороны



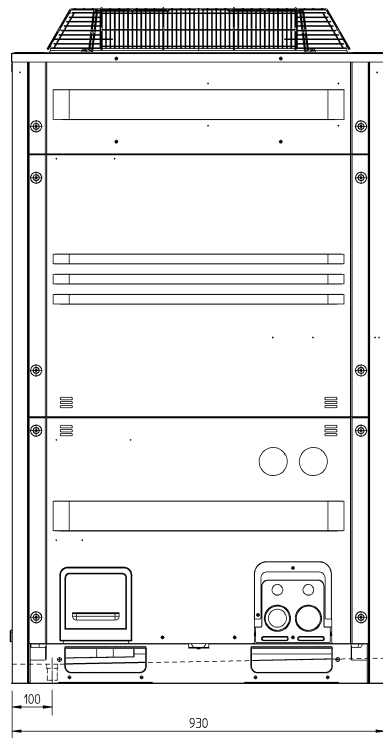
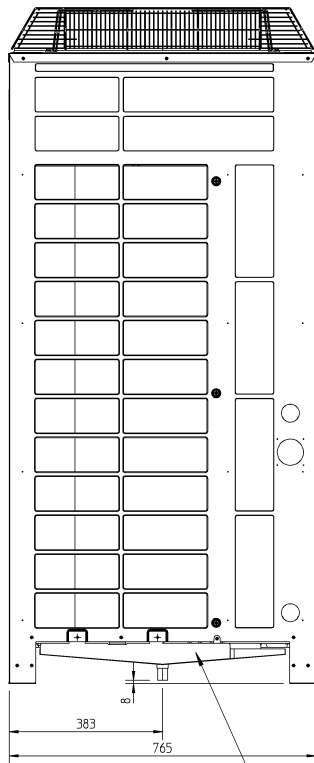
Данные для нижней стороны

Примечания

- 1 Для передней и нижней стороны размеры указаны после крепления подсоединенного трубопровода.
- 2 Трубопровод для газа (Тип теплового насоса)
φ 22.2 Соединение пайкой
Трубопровод для жидкости (Тип теплового насоса)
φ 9.5 Соединение пайкой ... Для 200-тип
φ 12.7 Соединение пайкой ... Для 250-тип

- 1 Соединительный канал трубопровода для жидкости см. Прим. 2.
- 2 Соединительный канал трубопровода для газа см. Прим. 2.
- 3 Клемма заземления в клеммной коробке (M8)
- 4 Отверстие для кабеля питания (на боковой панели) φ 62
- 5 Отверстие для кабеля питания (на передней панели) φ 45
- 6 Отверстие для кабеля питания (на передней панели) φ 27
- 7 Отверстие для кабеля питания (на нижней панели) φ 65.5
- 8 Отверстие для электропроводки (на передней панели) φ 27
- 9 Отверстие для трубопроводов (на передней панели)
- 10 Отверстие для трубопроводов (на нижней панели)

RZQ200-250C



ПРИМЕЧАНИЯ

1 Комплект центрального дренажного поддона KWC26B280

1

3TW27244-1