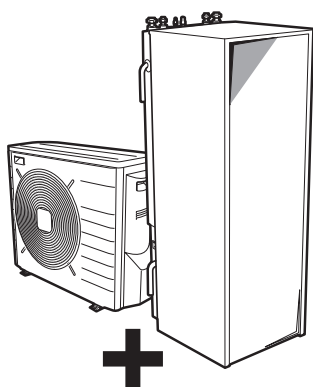




# Руководство по применению для установщика

## Daikin Altherma – низкотемпературный раздельный



ERLQ004-006-008CA  
EHVH/X04S18CB  
EHVH/X08S18+26CB

Руководство по применению для установщика  
Daikin Altherma – низкотемпературный раздельный

русский

## Содержание

1	<b>Общая техника безопасности</b>	<b>4</b>	5.7	Настройка датчика наружной температуры	24
1.1	Информация о документации	4	<b>6</b>	<b>Подготовка</b>	<b>24</b>
1.1.1	Значение предупреждений и символов	4	6.1	Обзор: подготовка	24
1.2	Для установщика	4	6.2	Подготовка места установки	25
1.2.1	Общие требования	4	6.2.1	Требования к месту установки наружного агрегата	25
1.2.2	Место установки	5	6.2.2	Дополнительные требования к месту установки наружного агрегата в холодном климате	25
1.2.3	Хладагент	5	6.2.3	Требования к месту установки внутреннего агрегата	26
1.2.4	Солевой раствор	6	6.3	Подготовка трубопровода хладагента	26
1.2.5	Вода	6	6.3.1	Требования к трубопроводам хладагента	26
1.2.6	Электрическая система	6	6.3.2	Изоляция трубопровода хладагента	27
<b>2</b>	<b>Информация о документации</b>	<b>7</b>	6.4	Подготовка трубопроводов воды	27
2.1	Информация о настоящем документе	7	6.4.1	Требования к контуру циркуляции воды	27
2.2	Общий обзор руководства по применению для установщика	7	6.4.2	Формула расчета предварительного давления в расширительном баке	28
<b>3</b>	<b>Информация о блоке</b>	<b>7</b>	6.4.3	Проверка объема и расхода воды	28
3.1	Обзор: информация о блоке	7	6.4.4	Изменение предварительного давления в расширительном баке	29
3.2	Наружный агрегат	8	6.4.5	Проверка объема воды: примеры	30
3.2.1	Чтобы распаковать наружный агрегат	8	6.5	Подготовка электрической проводки	30
3.2.2	Для снятия аксессуаров с наружного агрегата	8	6.5.1	Информация о подготовке электрической проводки	30
3.3	Внутренний блок	8	6.5.2	Информация об энергосберегающем источнике электропитания	30
3.3.1	Чтобы распаковать внутренний агрегат	8		Обзор электрических соединений за исключением внешних приводов	31
3.3.2	Для снятия аксессуаров с внутреннего агрегата	8	6.5.3	Обзор электрических соединений внешних и внутренних приводов	31
<b>4</b>	<b>Информация об агрегатах и дополнительном оборудовании</b>	<b>9</b>	<b>7</b>	<b>Монтаж</b>	<b>32</b>
4.1	Обзор: информация об агрегатах и дополнительном оборудовании	9	7.1	Обзор: монтаж	32
4.2	Идентификация	9	7.2	Открытие агрегата	32
4.2.1	Идентификационная табличка: наружный агрегат	9	7.2.1	Открытие блоков	32
4.2.2	Идентификационная табличка: внутренний агрегат	10	7.2.2	Чтобы открыть наружный агрегат	32
4.3	Комбинации агрегатов и дополнительного оборудования	10	7.2.3	Чтобы открыть внутренний агрегат	32
4.3.1	Возможные опции для наружного агрегата	10	7.2.4	Чтобы открыть крышку распределительной коробки внутреннего агрегата	33
4.3.2	Возможные опции для внутреннего агрегата	10	7.3	Монтаж наружного агрегата	33
4.3.3	Возможные комбинации внутреннего агрегата и наружного агрегата	11	7.3.1	Монтаж наружного блока	33
<b>5</b>	<b>Руководство по применению</b>	<b>11</b>	7.3.2	Меры предосторожности при монтаже наружного блока	33
5.1	Обзор: Руководство по применению	11	7.3.3	Подготовка монтажной конструкции	33
5.2	Настройка системы обогрева/охлаждения помещения	12	7.3.4	Установка наружного агрегата	34
5.2.1	Одно помещение	12	7.3.5	Обустройство дренажа	34
5.2.2	Несколько помещений – одна зона температуры воды на выходе	14	7.3.6	Чтобы избежать опрокидывания наружного агрегата	35
5.2.3	Несколько помещений – две зоны температуры воды на выходе	16	7.4	Монтаж внутреннего агрегата	35
5.3	Настройка вспомогательного источника тепла для обогрева помещения	17	7.4.1	Монтаж внутреннего агрегата	35
5.4	Настройка резервуара горячей воды бытового потребления	19	7.4.2	Меры предосторожности при монтаже внутреннего агрегата	35
5.4.1	Схема системы – встроенный резервуар ГВБП	19	7.4.3	Чтобы установить внутренний агрегат	35
5.4.2	Выбор объема и нужной температуры для резервуара ГВБП	19	7.5	Соединение труб трубопровода хладагента	36
5.4.3	Настройка и конфигурация – резервуар ГВБП	20	7.5.1	Подсоединение трубопроводов хладагента	36
5.4.4	Насос ГВБП для быстрого нагрева воды	20	7.5.2	Меры предосторожности при подсоединении трубопроводов хладагента	36
5.4.5	Насос ГВБП для дезинфекции	20	7.5.3	Указания по подсоединению трубопроводов хладагента	37
5.5	Настройка учета энергопотребления	21	7.5.4	Указания по изгибанию труб	37
5.5.1	Величина нагрева	21	7.5.5	Развальцовка конца трубы	37
5.5.2	Потребленная энергия	21	7.5.6	Припайка конца трубы	37
5.5.3	Обычный источник электропитания	21	7.5.7	Применение запорного клапана с сервисным отверстием	38
5.5.4	Энергосберегающий источник электропитания	22	7.5.8	Соединение трубопровода хладагента с наружным агрегатом	38
5.6	Настройка контроля потребления энергии	22	7.5.9	Соединение трубопровода хладагента с внутренним агрегатом	39
5.6.1	Постоянное ограничение потребления энергии	23	7.6	Проверка трубопровода хладагента	39
5.6.2	Ограничение потребления энергии, активированное цифровыми входами	23	7.6.1	Проверка трубопровода хладагента	39
5.6.3	Процесс ограничения потребления энергии	24			

7.6.2	Меры предосторожности при проверке трубопроводов хладагента.....	39	8.2.1	Быстрый мастер: язык / время и дата .....	53
7.6.3	Проверка на утечки .....	39	8.2.2	Быстрый мастер: стандартный .....	53
7.6.4	Проведение вакуумной сушки.....	40	8.2.3	Быстрый мастер: опции .....	56
7.7	Заправка хладагентом .....	40	8.2.4	Быстрый мастер: производительность (учет энергопотребления) .....	58
7.7.1	Заправка хладагентом .....	40	8.2.5	Контроль обогрева и охлаждения помещений .....	59
7.7.2	Меры предосторожности при заправке хладагента .....	40	8.2.6	Контроль горячей воды бытового потребления .....	62
7.7.3	Определение объема дополнительного хладагента .....	41	8.2.7	Номер контакта/справки .....	63
7.7.4	Определение объема полной дозаправки .....	41	8.3	Расширенная конфигурация/оптимизация .....	63
7.7.5	Для зарядки хладагента .....	41	8.3.1	Нагревание/охлаждение помещения: расширенная настройка .....	63
7.7.6	Наклейка этикетки с информацией о фторированных газах, способствующих созданию парникового эффекта .....	41	8.3.2	Управление горячей водой бытового потребления: расширенное.....	67
7.8	Соединение трубопроводов воды.....	41	8.3.3	Установки источника тепла .....	72
7.8.1	Подсоединение трубопровода воды .....	41	8.3.4	Системные установки .....	74
7.8.2	Меры предосторожности при подсоединении трубопровода воды .....	41	8.4	Структура меню: обзор пользовательских настроек .....	80
7.8.3	Для соединения трубопроводов воды.....	42	8.5	Структура меню: обзор настроек установщика .....	81
7.8.4	Подсоединение трубопроводов рециркуляции .....	42	<b>9 Пусконаладка</b>	<b>82</b>	
7.8.5	Подсоединение редукционного клапана к сливу....	43	9.1	Обзор: Пусконаладка .....	82
7.8.6	Заполнение водяного контура.....	43	9.2	Меры предосторожности при вводе в эксплуатацию .....	82
7.8.7	Заполнение резервуара горячей воды бытового потребления .....	43	9.3	Перечень проверок перед пуско-наладкой.....	82
7.8.8	Для изоляции трубопровода воды.....	43	9.4	Перечень проверок во время пуско-наладки .....	83
7.9	Подключение электропроводки.....	43	9.4.1	Проверка минимального расхода .....	83
7.9.1	Подсоединение электропроводки.....	43	9.4.2	Функция выпуска воздуха .....	83
7.9.2	Соблюдение электрических нормативов .....	44	9.4.3	Для проведения пробного запуска.....	84
7.9.3	Меры предосторожности при подключении электропроводки .....	44	9.4.4	Для проведения пробного запуска привода .....	84
7.9.4	Указания по порядку подключения электропроводки .....	44	9.4.5	Обезвоживание штукатурного маяка теплых полов .....	84
7.9.5	Подключение электропроводки на наружный агрегат.....	44	<b>10 Передача потребителю</b>	<b>86</b>	
7.9.6	Подключение электропроводки на внутренний агрегат.....	45	<b>11 Техническое и иное обслуживание</b>	<b>86</b>	
7.9.7	Подключение основного источника питания.....	46	11.1	Обзор: Техническое и иное обслуживание.....	86
7.9.8	Подсоединение электропитания к резервному нагревателю .....	46	11.2	Техника безопасности при техобслуживании .....	86
7.9.9	Подключение интерфейса пользователя .....	48	11.2.1	Открытие внутреннего агрегата .....	86
7.9.10	Подсоединение запорного клапана .....	48	11.3	Перечень проверок в рамках ежегодного техобслуживания наружного блока .....	86
7.9.11	Подключение электрических счетчиков .....	49	11.4	Перечень проверок для ежегодного техобслуживания внутреннего агрегата.....	86
7.9.12	Подключение насоса горячей воды бытового потребления .....	49	11.4.1	Слив резервуара горячей воды бытового потребления .....	87
7.9.13	Подключение подачи аварийного сигнала.....	49	<b>12 Возможные неисправности и способы их устранения</b>	<b>88</b>	
7.9.14	Подключение выхода ВКЛ/ВЫКЛ обогрева/охлаждения помещения .....	49	12.1	Обзор: Устранение неисправностей .....	88
7.9.15	Подключение переключения на внешний источник тепла .....	50	12.2	Меры предосторожности при поиске и устранении неполадок.....	88
7.9.16	Подключение цифровых вводов потребления энергии .....	50	12.3	Решение проблем на основе признаков.....	88
7.10	Завершение монтажа наружного агрегата .....	50	12.3.1	Признак: агрегат НЕ производит нагрев или охлаждение должным образом.....	88
7.10.1	Для завершения монтажа наружного агрегата.....	50	12.3.2	Признак: Компрессор НЕ запускается (обогрев помещения или нагрев воды бытового потребления) .....	89
7.10.2	Закрытие наружного агрегата .....	50	12.3.3	Признак: Насос шумит (кавитация).....	89
7.11	Завершение монтажа внутреннего агрегата .....	50	12.3.4	Признак: Открывается клапан сброса давления .....	89
7.11.1	Крепление крышки интерфейса пользователя к внутреннему агрегату .....	50	12.3.5	Признак: Течет клапан сброса давления воды.....	89
7.11.2	Чтобы закрыть внутренний агрегат .....	50	12.3.6	Признак: при низкой наружной температуре помещение обогревается НЕДОСТАТОЧНО.....	90
<b>8 Конфигурирование</b>	<b>50</b>		12.3.7	Признак: Давление в месте отвода временно необычно высокое.....	90
8.1	Обзор: конфигурирование .....	50	12.3.8	Признак: Декоративные панели сдвинуты вследствие набухания резервуара.....	90
8.1.1	Подключить кабель ПК к коммутационной стойке..	51	12.3.9	Признак: Функция дезинфекции резервуара НЕ завершилась должным образом (ошибка AH).....	90
8.1.2	Для доступа к наиболее часто используемым командам .....	51	12.4	Решение проблем на основе кодов ошибок.....	91
8.1.3	Копирование установок системы с первого на второй пользовательский интерфейс.....	52	12.4.1	Коды ошибок: Обзор .....	91
8.1.4	Копирование языковых установок с первого на второй пользовательский интерфейс.....	53	<b>13 Утилизация</b>	<b>93</b>	
8.1.5	Быстрый мастер: Установите план системы после первого включения питания .....	53	13.1	Общее представление: Утилизация .....	93
8.2	Базовая конфигурация .....	53	13.2	Откачка .....	93
			13.3	Для запуска и остановки принудительного охлаждения .....	93

# 1 Общая техника безопасности

## 14 Технические данные 94

14.1	Обзор: технические данные.....	94
14.2	Размеры и пространство для обслуживания.....	94
14.2.1	Размеры и пространство для обслуживания: наружный агрегат.....	94
14.2.2	Размеры и пространство для обслуживания: внутренний агрегат.....	95
14.3	Центр тяжести.....	97
14.3.1	Центр тяжести: Наружный агрегат.....	97
14.4	Компоненты.....	98
14.4.1	Компоненты: наружный агрегат.....	98
14.4.2	Компоненты: Распределительная коробка (наружный агрегат).....	98
14.4.3	Компоненты: внутренний агрегат.....	98
14.4.4	Компоненты: Распределительная коробка (внутренний агрегат).....	99
14.5	Схема трубопроводов.....	100
14.5.1	Схема трубопроводов: Наружный агрегат.....	100
14.5.2	Схема трубопроводов: Внутренний агрегат.....	101
14.6	Электрическая схема.....	102
14.6.1	Электрическая схема: наружный агрегат.....	102
14.6.2	Электрическая схема: внутренний агрегат.....	105
14.7	Технические характеристики.....	112
14.7.1	Технические характеристики: Наружный агрегат.....	112
14.7.2	Технические характеристики: Внутренний агрегат.....	115
14.8	Рабочий диапазон.....	118
14.8.1	Рабочий диапазон: обогрев и охлаждение.....	118
14.8.2	Рабочий диапазон: Горячая вода бытового потребления.....	119
14.9	Кривая ESP.....	120
14.9.1	Кривая ESP: Внутренний агрегат.....	120

## 15 Глоссарий 121

## 16 Таблица местных настроек 122

# 1 Общая техника безопасности

## 1.1 Информация о документации

- Язык оригинальной документации английский. Документация на любом другом языке является переводом.
- Меры предосторожности, описанные в настоящем документе, крайне важны, поэтому их нужно тщательно соблюдать.
- К установке системы и к выполнению всех операций, о которых рассказывается в руководстве по монтажу и в справочнике монтажника, допускаются только уполномоченные специалисты по монтажу.

### 1.1.1 Значение предупреждений и символов



#### ОПАСНО!

Обозначает ситуацию, которая приведет к гибели или серьезной травме.



#### ОПАСНО! РИСК ПОРАЖЕНИЯ ЭЛЕКТРИЧЕСКИМ ТОКОМ

Обозначает ситуацию, которая может привести к поражению электрическим током.



#### ОПАСНО! РИСК ОЖОГОВ

Обозначает ситуацию, которая может привести к ожогам от крайне высоких или низких температур.



#### ПРЕДУПРЕЖДЕНИЕ

Обозначает ситуацию, которая может привести к гибели или серьезной травме.



#### ПРЕДОСТЕРЕЖЕНИЕ

Обозначает ситуацию, которая может привести к травме малой или средней тяжести.



#### ПРИМЕЧАНИЕ

Обозначает ситуацию, которая может привести к повреждению оборудования или имущества.



#### ИНФОРМАЦИЯ

Обозначает полезные советы или дополнительную информацию.

## 1.2 Для установщика

### 1.2.1 Общие требования

В случае сомнений по поводу установки или эксплуатации агрегата обращайтесь к установщику.



#### ПРИМЕЧАНИЕ

Неправильный монтаж или неправильное подключение оборудования или принадлежностей могут привести к поражению электротоком, короткому замыканию, протечкам, возгоранию или повреждению оборудования. Используйте только те принадлежности, дополнительное оборудование и запасные части, которые изготовлены или утверждены Daikin.



#### ПРЕДУПРЕЖДЕНИЕ

Убедитесь, что установка, пробный запуск и используемые материалы соответствуют действующему законодательству (в верхней части инструкций, приведенных в документации Daikin).



#### ПРЕДОСТЕРЕЖЕНИЕ

При установке, техническом и ином обслуживании системы надевайте средства индивидуальной защиты (перчатки, очки,...).



#### ПРЕДУПРЕЖДЕНИЕ

Полиэтиленовые упаковочные мешки необходимо разрывать и выбрасывать, чтобы дети не могли ими играть. Возможная опасность: удушье.



#### ОПАСНО! РИСК ОЖОГОВ

- НЕ прикасайтесь к трубопроводу хладагента, трубопроводу воды или внутренним деталям во время эксплуатации или сразу после прекращения эксплуатации системы. Они могут быть слишком горячими или слишком холодными. Подождите, пока они достигнут нормальной температуры. Если необходимо дотронуться до них, наденьте защитные перчатки.
- НЕ дотрагивайтесь до случайно вытекшего хладагента.



#### ПРЕДУПРЕЖДЕНИЕ

Примите адекватные меры по недопущению попадания в агрегат мелких животных. При контакте мелких животных с электрическими деталями возможны сбои в работе блока, задымление или возгорание.



## ПРЕДОСТЕРЕЖЕНИЕ

НЕ прикасайтесь к воздухозаборнику или к алюминиевым пластинам агрегата.



## ПРИМЕЧАНИЕ

- НЕ ДОПУСКАЕТСЯ размещать любые предметы и оборудование на агрегате.
- НЕ ДОПУСКАЕТСЯ залезать на блок, сидеть и стоять на нем.



## ПРИМЕЧАНИЕ

Чтобы избежать проникновения воды, работы на наружном агрегате лучше всего выполнять в сухую погоду.

В соответствии с действующими нормативами может быть необходимо наличие журнала со следующей информацией: данные об техническом обслуживании, ремонтные работы, результаты проверок, периоды отключения,...

Кроме того, на доступном месте агрегата должна быть указана следующая информация:

- инструкция по аварийному отключению системы
- название и адрес пожарной службы, полиции и больницы
- название, адрес и номер круглосуточного телефона для получения помощи.

В Европе такой журнал регулируется в соответствии со стандартом EN378.

### 1.2.2 Место установки

- Вокруг агрегата должно быть достаточно свободного места для обслуживания и циркуляции воздуха.
- Убедитесь, что место установки выдерживает вес и вибрацию агрегата.
- Убедитесь, что пространство хорошо проветривается.
- Убедитесь, что агрегат стоит ровно.

Агрегат НЕЛЬЗЯ устанавливать в перечисленных далее местах:

- В потенциально взрывоопасной атмосфере.
- Где установлено оборудование, излучающее электромагнитные волны. Электромагнитные волны могут мешать функционированию системы управления и вызвать сбой в работе агрегата.
- Где существует риск возгорания вследствие утечки горючих газов (например, разбавитель для краски или бензин), суспензии углеродного волокна или воспламеняемой пыли.
- Где выделяются коррозионные испарения (например, пары серной кислоты). Коррозия медных труб и мест пайки может привести к утечке хладагента.

### 1.2.3 Хладагент

Если применимо. Дополнительные сведения см. в инструкции по монтажу или в руководстве по применению для монтажника.



## ПРИМЕЧАНИЕ

Убедитесь, что установка трубопровода хладагента соответствует действующим нормативам. В Европе применяется стандарт EN378.



## ПРИМЕЧАНИЕ

Убедитесь, что трубы и соединения трубопровода не находятся под нагрузкой.



## ПРЕДУПРЕЖДЕНИЕ

В ходе пробных запусков НИ В КОЕМ СЛУЧАЕ не давайте давление в систему, превышающее максимально допустимое (указано на паспортной табличке блока).



## ПРЕДУПРЕЖДЕНИЕ

В случае утечки хладагента примите надлежащие меры предосторожности. Если происходит утечка хладагента, немедленно проветрите помещение. Возможные риски:

- Избыточная концентрация хладагента в закрытом помещении может привести к недостатку кислорода.
- Если хладагент соприкасается с открытым пламенем, могут образовываться токсичные соединения.



## ПРЕДУПРЕЖДЕНИЕ

Хладагент необходимо всегда восстанавливать. НЕ ДОПУСКАЕТСЯ выпускать хладагент непосредственно в окружающую среду. Воспользуйтесь вакуумным насосом для вакуумирования системы.



## ПРИМЕЧАНИЕ

После соединения всех труб убедитесь в отсутствии утечки. Для обнаружения утечек используйте азот.



## ПРИМЕЧАНИЕ


- Во избежание поломки компрессора НЕ заправляйте больше хладагента, чем указано.
- Если холодильный контур необходимо открыть, с хладагентом следует обращаться в соответствии с действующими нормативами.




## ПРЕДУПРЕЖДЕНИЕ

Убедитесь в том, что в системе отсутствует кислород. Хладагент можно заправлять только после выполнения проверки на утечки и осушки вакуумом.

- При необходимости дозаправки смотрите паспортную табличку на блоке. В табличке указан тип хладагента и необходимый объем.
- Заправка блока хладагентом произведена на заводе, но в зависимости от размера труб и протяженности трубопровода некоторые системы необходимо дозаправить хладагентом.
- Используйте только инструменты, специально предназначенные для работы с используемым в системе типом хладагента, чтобы обеспечить сопротивление давлению и предотвратить попадание в систему посторонних частиц.
- Заправьте жидкий хладагент следующим образом:

Если	То
Предусмотрена трубка сифона (т. е. на баллоне имеется отметка "Установлен сифон для заправки жидкости")	Не переворачивайте баллон при заправке. 

# 1 Общая техника безопасности

Если	То
НЕ предусмотрена трубка сифона	Осуществляйте заправку при перевернутом вверх дном баллоне. 

- Цилиндры с хладагентом следует открывать постепенно.
- Хладагент заправляется в жидком состоянии. Дозаправка в газовой фазе может привести к нарушению нормальной работы системы.



## ПРЕДОСТЕРЕЖЕНИЕ

В момент завершения или приостановки процедуры заправки хладагента немедленно закройте клапан резервуара хладагента. В противном случае имеющееся давление может стать причиной заправки дополнительного хладагента. **Возможное следствие:** Неверное количество хладагента.

## 1.2.4 Солевой раствор

Если применимо. Дополнительные сведения см. в инструкции по монтажу или в руководстве по применению для монтажника.



## ПРЕДУПРЕЖДЕНИЕ

Выбранный солевой раствор **ДОЛЖЕН** соответствовать действующим нормативам.



## ПРЕДУПРЕЖДЕНИЕ

В случае утечки солевого раствора примите надлежащие меры предосторожности. В случае утечки солевого раствора немедленно проветрите помещение и обратитесь к местному дилеру.



## ПРЕДУПРЕЖДЕНИЕ

Температура внутри блока может значительно превышать температуру в помещении, например, она может достигать 70°C. В случае утечки солевого раствора горячие компоненты внутри блока могут создавать опасную ситуацию.



## ПРЕДУПРЕЖДЕНИЕ

При использовании и установке оборудования **НЕОБХОДИМО** соблюдать правила техники безопасности и защиты окружающей среды, определенные в соответствующем законодательстве.

## 1.2.5 Вода

Если применимо. Дополнительные сведения см. в руководстве по монтажу или в справочном руководстве для монтажника.



## ПРИМЕЧАНИЕ

Убедитесь, что качество воды соответствует Директиве ЕС 98/83 ЕС.

## 1.2.6 Электрическая система



## ОПАСНО! РИСК ПОРАЖЕНИЯ ЭЛЕКТРИЧЕСКИМ ТОКОМ

- Перед снятием крышки распределительной коробки, перед выполнением электромонтажных работ или перед касанием электрических компонентов необходимо **ОТКЛЮЧИТЬ** электропитание.
- Перед обслуживанием отключите электропитание более чем на 1 минуту и убедитесь в отсутствии напряжения на контактах емкостей основной цепи или электрических деталях. Перед тем как касаться деталей, убедитесь, что напряжение на них НЕ превышает 50 В постоянного тока. Расположение контактов показано на электрической схеме.
- НЕ дотрагивайтесь до электрических деталей влажными руками.
- НЕ оставляйте агрегат без присмотра со снятой сервисной панелью.



## ПРЕДУПРЕЖДЕНИЕ

При **ОТСУТСТВИИ** заводской установки в стационарную проводку необходимо добавить главный выключатель или другие средства разъединения по всем полюсам в соответствии с условиями категории перенапряжения III.



## ПРЕДУПРЕЖДЕНИЕ

- Используйте **ТОЛЬКО** медные провода.
- Убедитесь, что прокладываемая по месту установки проводка соответствует действующим нормативам.
- Все электрические подключения должны производиться в соответствии с электрическими схемами, поставляемыми вместе с агрегатом.
- **НИ В КОЕМ СЛУЧАЕ** не сжимайте жгуты кабелей и следите, чтобы кабели не соприкасались с трубопроводами и острыми краями. Проследите за тем, чтобы на разъемы клемм не оказывалось внешнее давление.
- Убедитесь, что проведено заземление. **НЕ ДОПУСКАЕТСЯ** заземление агрегата на трубопровод инженерных сетей, разрядник и заземление телефонных линий. Неадекватное заземление может привести к поражению электрическим током.
- Для питания системы необходима отдельная цепь силового электропитания. **НЕ ДОПУСКАЕТСЯ** подключение к электрической цепи, которая уже питает других потребителей.
- Обязательно установите необходимые предохранители или автоматические прерыватели.
- Проконтролируйте установку выключателя тока утечки заземления. Невыполнение этого требования может привести к поражению электрическим током или возгоранию.
- Устанавливая средство защиты от утечки на землю, убедитесь в том, что оно совместимо с инвертором (устойчиво к электрическому шуму высокой частоты). Это позволит избежать ложных срабатываний средства защиты.

Во избежание помех силовые кабели следует проводить не ближе 1 метра от телевизоров или радиоприемников. При определенной длине радиоволн расстояния в 1 метр может оказаться недостаточным.



### ПРЕДУПРЕЖДЕНИЕ

- По окончании всех электротехнических работ проверьте надежность крепления каждой электродетали и каждой клеммы внутри блока электродеталей.
- Перед запуском агрегата убедитесь, что все крышки закрыты.



### ПРИМЕЧАНИЕ

Применимо только в случае трехфазного питания и пуска компрессора посредством ВКЛЮЧЕНИЯ/ВЫКЛЮЧЕНИЯ.

Если существует вероятность обратной фазы после мгновенного отключения питания и подачи и отключения напряжения в ходе работы системы, подключите в определенном месте цепь защиты обратной фазы. Работа устройства в обратной фазе может послужить причиной поломки компрессора и других компонентов.

## 2 Информация о документации

### 2.1 Информация о настоящем документе

#### Целевая аудитория

Уполномоченные установщики

#### Комплект документации

Настоящий документ является частью комплекта документации. В полный комплект входит следующее:

Документ	Содержит...	Формат
Общие правила техники безопасности	Инструкции по технике безопасности, которые необходимо прочитать перед установкой	Документ (в ящике внутреннего агрегата)
Руководство по монтажу внутреннего агрегата	Инструкции по монтажу	
Руководство по монтажу наружного агрегата	Инструкции по монтажу	Документ (в ящике наружного агрегата)
Руководство по применению для установщика	Подготовка к установке, технические характеристики, практический опыт, справочная информация,...	Файлы на веб-странице <a href="http://www.daikineurope.com/support-and-manuals/product-information/">http://www.daikineurope.com/support-and-manuals/product-information/</a> .
Приложение для дополнительного оборудования	Дополнительная информация об установке дополнительного оборудования	Документ (в ящике внутреннего агрегата) Файлы на веб-странице <a href="http://www.daikineurope.com/support-and-manuals/product-information/">http://www.daikineurope.com/support-and-manuals/product-information/</a> .

Последние редакции предоставляемой документации доступны на региональном веб-сайте Daikin или у дилера.

Язык оригинальной документации английский. Документация на любом другом языке является переводом.

### 2.2 Общий обзор руководства по применению для установщика

Глава	Описание
Общие правила техники безопасности	Инструкции по технике безопасности, которые необходимо прочитать перед установкой
Информация о документации	Имеющаяся документация для установщика
Информация о блоке	Распаковка блоков и снятие аксессуаров
Информация об агрегатах и дополнительном оборудовании	<ul style="list-style-type: none"> <li>Обозначение блоков</li> <li>Возможные комбинации агрегатов и дополнительного оборудования</li> </ul>
Руководство по применению	Различные варианты монтажа системы
Подготовка	Рекомендуемые действия и сведения, необходимые перед выездом на место монтажа
Монтаж	Порядок действий и необходимые сведения, касающиеся монтажа системы
Конфигурирование	Порядок действий и необходимые сведения, касающиеся настройки системы после монтажа
Пуско-наладка	Порядок действий и необходимые сведения, касающиеся пуско-наладки системы после настройки
Передача потребителю	Передаваемые компоненты и инструктаж потребителя
Техническое и иное обслуживание	Порядок технического и иного обслуживания блоков
Возможные неисправности и способы их устранения	Порядок действий в случае возникновения проблем
Утилизация	Порядок утилизации системы
Технические данные	Технические характеристики системы
Глоссарий	Определение терминов
Таблица местных настроек	Таблица должна быть заполнена установщиком и сохранена для использования в будущем в качестве справочного материала  <b>Примечание:</b> В справочном руководстве пользователя также приведена таблица настроек установщика. Эта таблица должна заполняться установщиком и передаваться пользователю.

## 3 Информация о блоке

### 3.1 Обзор: информация о блоке

В этой главе описывается порядок действий после доставки упакованных наружного и внутреннего агрегатов на место монтажа.

## 3 Информация о блоке

Глава содержит следующую информацию.

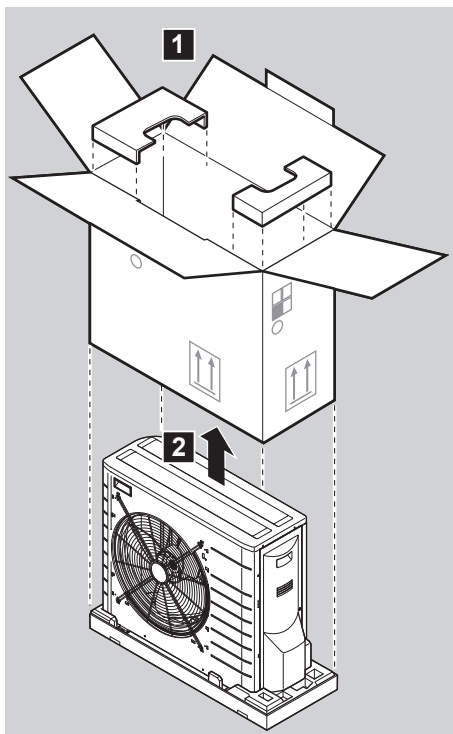
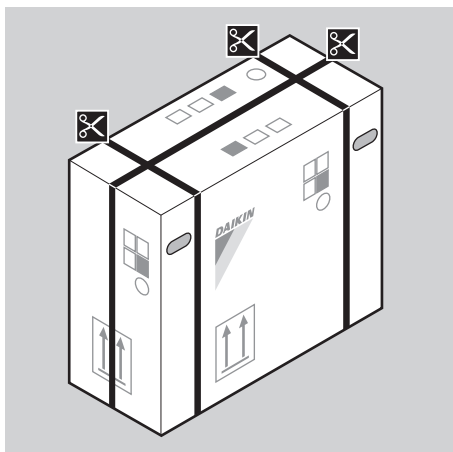
- Распаковка и перемещение блоков
- Снятие аксессуаров с блоков

Соблюдайте следующие рекомендации.

- Непосредственно после доставки агрегат необходимо проверить на предмет повреждений. Обо всех повреждениях следует незамедлительно сообщить представителю компании-перевозчика.
- Старайтесь доставить агрегат как можно ближе к месту монтажа, не извлекая его из упаковки — это сведет к минимуму вероятность механических повреждений при транспортировке.

### 3.2 Наружный агрегат

#### 3.2.1 Чтобы распаковать наружный агрегат

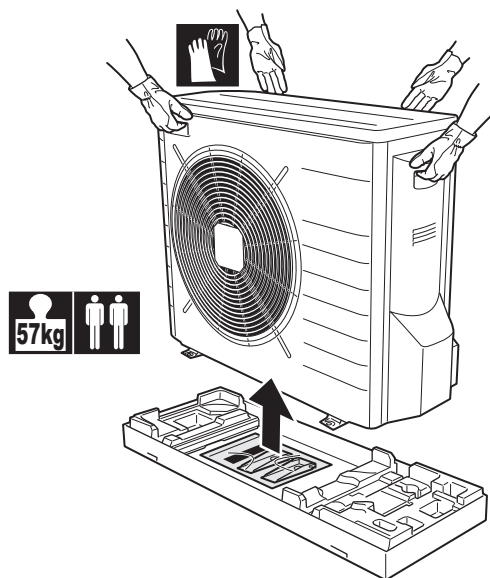


#### 3.2.2 Для снятия аксессуаров с наружного агрегата

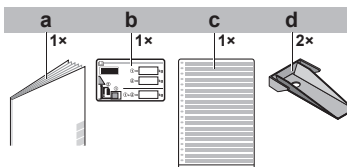
- 1 Поднимите наружный агрегат.

### ПРЕДОСТЕРЕЖЕНИЕ

С наружным агрегатом следует обращаться только следующим образом:



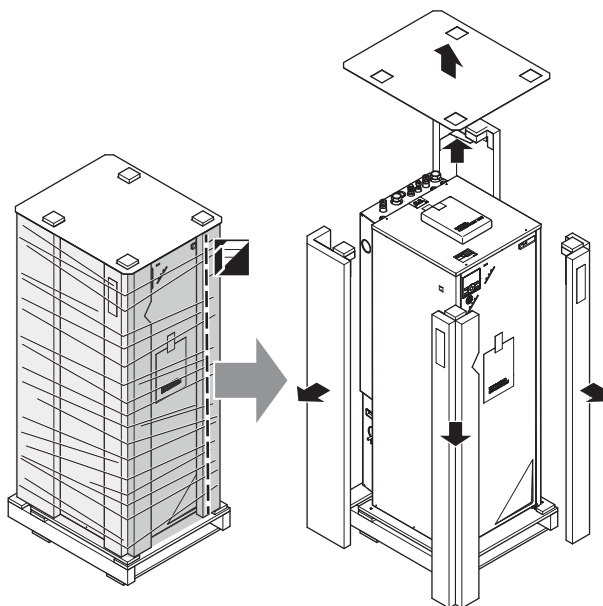
#### 2 Снимите аксессуары внизу упаковки.



- a Руководство по монтажу наружного агрегата
- b Ярлык о наличии фторсодержащих парниковых газов
- c Этикетка о наличии фторсодержащих парниковых газов на нескольких языках
- d Плата для монтажа агрегата

### 3.3 Внутренний блок

#### 3.3.1 Чтобы распаковать внутренний агрегат



#### 3.3.2 Для снятия аксессуаров с внутреннего агрегата

- 1 Выверните винты вверху блока.

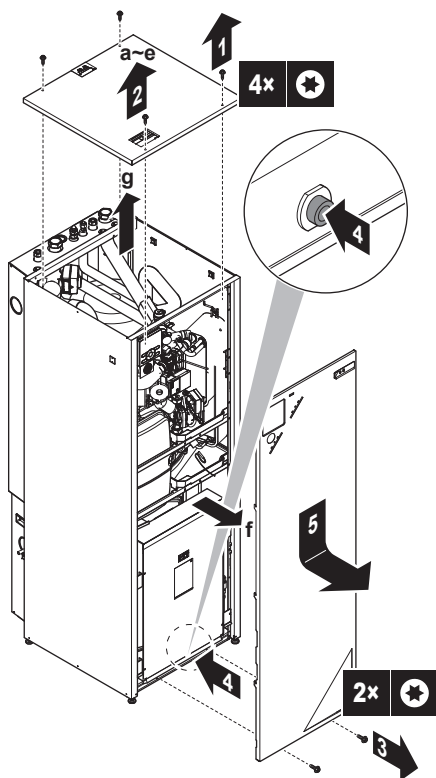


- 2 Снимите верхнюю панель.
- 3 Выверните винты на передней панели блока.
- 4 Нажмите на кнопку в нижней части передней панели.
- 5 Снимите переднюю панель.

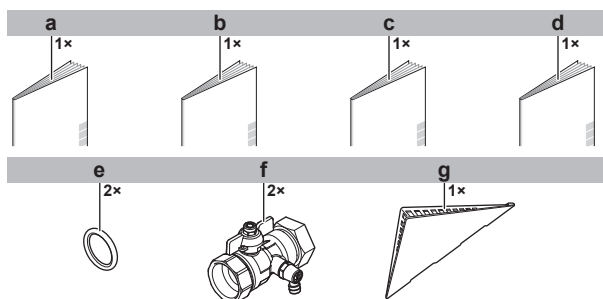


### ПРЕДУПРЕЖДЕНИЕ: Острые края

Удерживайте переднюю панель за верхнюю часть, а не за нижнюю. Будьте осторожны, возможно повреждение пальцев острыми кромками в нижней части передней панели.



- 6 Снимите аксессуары.



- a Общие правила техники безопасности
- b Приложение для дополнительного оборудования
- c Руководство по монтажу внутреннего агрегата
- d Инструкция по эксплуатации
- e Уплотнительное кольцо для запорного клапана
- f Запорный клапан
- g Крышка интерфейса пользователя

- 7 Установите верхнюю и переднюю панели.

## 4 Информация об агрегатах и дополнительном оборудовании

### 4.1 Обзор: информация об агрегатах и дополнительном оборудовании

Эта глава содержит следующую информацию.

- Обозначение наружного агрегата
- Обозначение внутреннего агрегата
- Совместное использование наружного и внутренних агрегатов
- Совместное использование наружного агрегата и дополнительного оборудования
- Совместное использование внутреннего агрегата и дополнительного оборудования

### 4.2 Идентификация

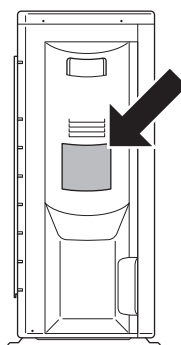


#### ПРИМЕЧАНИЕ

При одновременной установке или обслуживании нескольких агрегатов НЕ допускается переключение сервисных панелей между различными моделями.

#### 4.2.1 Идентификационная табличка: наружный агрегат

Местоположение



Идентификация модели

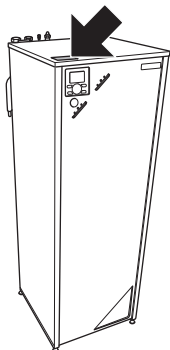
Пример: ER L Q 006 CA V3

Код	Объяснение
ER	Европейский тепловой насос наружного агрегата сплит-системы
L	Низкая температура воды – окружающая зона: –10~–20°C
Q	Хладагент R410A
006	Класс производительности
CA	Модельный ряд
V3	Электропитание

## 4 Информация об агрегатах и дополнительном оборудовании

### 4.2.2 Идентификационная табличка: внутренний агрегат

#### Местоположение



#### Идентификация модели

Пример: E HV H 04 S 18 CB 3V

Код	Описание
E	Европейская модель
HV	Напольный внутренний агрегат с встроенным резервуаром
H	H=только нагрев X=нагрев/охлаждение
04	Класс производительности
S	Материал встроенного резервуара: нержавеющая сталь
18	Объем встроенного резервуара
CB	Модельный ряд
3V	Модель резервного нагревателя

### 4.3 Комбинации агрегатов и дополнительного оборудования

#### 4.3.1 Возможные опции для наружного агрегата

##### Дренажный поддон (EKDP008CA)

Дренажный поддон необходим для сбора дренажа из наружного агрегата. Комплект дренажного поддона состоит из следующего:

- Дренажный поддон
- Монтажные кронштейны

Порядок монтажа приведен в инструкциях по монтажу дренажного поддона.

##### Нагреватель дренажного поддона (EKDPH008CA)

Нагреватель дренажного поддона необходим для предотвращения замораживания дренажного поддона.

Данное оборудование рекомендуется устанавливать с холодных регионах с низкими температурами наружного воздуха или сильными снегопадами.

Порядок монтажа приведен в инструкциях по монтажу нагревателя дренажного поддона.



#### ИНФОРМАЦИЯ

В случае использования нагревателя дренажного поддона необходимо разрезать перемычку JP\_DP на служебной плате наружного агрегата.

После разрезания перемычки необходимо сбросить наружный агрегат для включения этой функции.

##### Швеллерный профиль (ЕКFT008CA)

Швеллерный профиль представляет собой монтажные кронштейны, на которых устанавливается наружный агрегат.

Данное оборудование рекомендуется устанавливать с холодных регионах с низкими температурами наружного воздуха или сильными снегопадами.

Порядок монтажа приведен в инструкциях по монтажу наружного агрегата.

#### 4.3.2 Возможные опции для внутреннего агрегата

##### Интерфейс пользователя (EKUCBL\*)

Интерфейс пользователя и устанавливаемый при возможности дополнительный интерфейс пользователя предлагаются в качестве опции.

Дополнительный интерфейс пользователя подсоединяется:

- С наличием и того, и другого:
  - органа управления вблизи внутреннего агрегата,
  - термостата помещения в месте, которое необходимо нагревать прежде всего.
- Чтобы обеспечить интерфейс на других языках.

Предлагаются интерфейсы пользователя на следующих языках:

- EKUCBL1 поддерживает следующие языки: немецкий, французский, нидерландский, итальянский.
- EKUCBL2 поддерживает следующие языки: английский, шведский, норвежский, финский.
- EKUCBL3 поддерживает следующие языки: английский, испанский, греческий, португальский.
- EKUCBL4 поддерживает следующие языки: английский, турецкий, польский, румынский.
- EKUCBL5 поддерживает следующие языки: немецкий, чешский, словенский, словацкий.
- EKUCBL6 поддерживает следующие языки: английский, хорватский, венгерский, эстонский.
- EKUCBL7 поддерживает следующие языки: английский, немецкий, русский, хорватский, датский.

Языки интерфейса пользователя загружаются с помощью ПО ПК или копируются с одного интерфейса пользователя на другой.

Инструкции по монтажу приведены в разделе "7.9.9 Подключение интерфейса пользователя" на стр. 48.

##### Упрощенный интерфейс пользователя (EKUCBS)

- Упрощенный интерфейс пользователя может использоваться только совместно с основным интерфейсом пользователя.
- Упрощенный интерфейс пользователя работает как термостат и должен устанавливаться в помещении, которое требуется контролировать.

Порядок монтажа приведен в руководстве по монтажу и эксплуатации упрощенного интерфейса пользователя.

##### Термостат помещения (EKRTWA, EKRTTR1)

Дополнительный термостат помещения подсоединяется к внутреннему агрегату. Этот термостат может быть проводным (EKRTWA) или беспроводным (EKRTTR1).

Порядок монтажа приведен в инструкциях по монтажу термостата помещения и в приложении для дополнительного оборудования.

### Дистанционный датчик для беспроводного термостата (EKRTETS)

Внутренний беспроводной датчик температуры (EKRTETS) используется только вместе с беспроводным термостатом (EKTR1).

Порядок монтажа приведен в инструкциях по монтажу термостата помещения и в приложении для дополнительного оборудования.

### Плата цифровых входов/выходов (EKRP1NB)

Плата цифровых входов/выходов необходима для подачи следующих сигналов:

- Подача аварийного сигнала
- Выход включения/выключения обогрева/охлаждения помещения
- Переключение на внешний источник тепла
- Только для моделей EHVH/X11+16: сигнал управления на комплект нагревателя поддона EKBPH16A.

Порядок монтажа приведен в инструкциях по монтажу платы цифровых входов/выходов и в приложении для дополнительного оборудования.

### Нагрузочная плата (EKRP1ANTA)

Для подключения управления экономией энергопотребления с помощью цифровых вводов необходимо установить нагрузочную плату.

Порядок монтажа приведен в инструкциях по монтажу нагрузочной платы и в приложении для дополнительного оборудования.

### Дистанционный внутренний датчик (KRCS01-1)

По умолчанию внутренний датчик интерфейса пользователя используется в качестве датчика температуры помещения.

Как вариант дистанционный внутренний датчик устанавливается для измерения температуры помещения в другом месте.

Порядок монтажа приведен в инструкциях по монтажу дистанционного внутреннего датчика и в приложении для дополнительного оборудования.



#### ИНФОРМАЦИЯ

- Дистанционный внутренний датчик применяется только в случае настройки интерфейса пользователя вместе с термостатом помещения.
- Можно подсоединить либо дистанционный внутренний датчик, либо дистанционный наружный датчик.

### Дистанционный наружный датчик (EKRSKA1)

По умолчанию датчик внутри наружного агрегата используется для измерения температуры наружного воздуха.

Как вариант дистанционный наружный датчик может устанавливаться для измерения температуры наружного воздуха в другом месте (например, чтобы избежать прямых солнечных лучей), что улучшит работоспособность системы.

Порядок монтажа приведен в инструкциях по монтажу дистанционного наружного датчика.



#### ИНФОРМАЦИЯ

Можно подсоединить либо дистанционный внутренний датчик, либо дистанционный наружный датчик.

### Конфигуратор ПК (EKPCAB)

Кабель ПК соединяет распределительную коробку внутреннего агрегата и ПК. Он позволяет загружать различные языковые файлы на интерфейс пользователя и внутренние параметры на внутренний агрегат. По поводу доступных языковых файлов обращайтесь к ближайшему дилеру.

Программное обеспечение и соответствующие инструкции по эксплуатации доступны на веб-сайте <http://www.daikineurope.com/support-and-manuals/software-downloads/>.

Сведения относительно монтажа приведены в инструкции по монтажу кабеля ПК и в главе "8 Конфигурирование" на стр. 50.

### 4.3.3 Возможные комбинации внутреннего агрегата и наружного агрегата

Внутренний агрегат	Наружный агрегат		
	ERLQ004CAV3	ERLQ006CAV3	ERLQ008CAV3
EHVH04S18CB3V	○	—	—
EHVX04S18CB3V	○	—	—
EHVH08S18CB3V	—	○	○
EHVX08S18CB3V	—	○	○
EHVH08S26CB9W	—	○	○
EHVX08S26CB9W	—	○	○

## 5 Руководство по применению

### 5.1 Обзор: Руководство по применению

В руководстве по применению описаны возможности системы теплового насоса Daikin.



#### ПРИМЕЧАНИЕ

- Рисунки в руководстве по применению имеют справочное значение и НЕ должны рассматриваться как подробные гидравлические схемы. Подробное гидравлическое нанесение размеров и балансировка НЕ показаны и должны выполняться установщиком.
- Дополнительная информация о конфигурации, оптимизирующей работу теплового насоса, приведена в главе "8 Конфигурирование" на стр. 50.

В данной главе приведены следующие инструкции:

- Настройка системы обогрева/охлаждения помещения
- Настройка вспомогательного источника тепла для обогрева помещения

## 5 Руководство по применению

- Настройка резервуара горячей воды бытового потребления
- Настройка учета энергопотребления
- Настройка потребления энергии
- Настройка датчика наружной температуры

### 5.2 Настройка системы обогрева/охлаждения помещения

Система теплового насоса Daikin подает воду на выходе к нагревательным приборам в одном или нескольких помещениях.

Поскольку система предлагает гибкие решения для управления температурой в каждом помещении, необходимо прежде всего ответить на следующие вопросы:

- Сколько помещений нагреваются (или охлаждаются) системой теплового насоса Daikin?
- Какие типы нагревательных приборов используются в каждом помещении и какова их расчетная температура воды на выходе?

После того, как выяснены требования к обогреву/охлаждению, Daikin рекомендует придерживаться следующих правил настройки.



#### ПРИМЕЧАНИЕ

Если используется внешний комнатный термостат, он управляет защитой помещения от замораживания. Однако защита помещения от замораживания возможна, только если на интерфейсе пользователя блока ВКЛЮЧЕНО регулирование температуры воды на выходе.



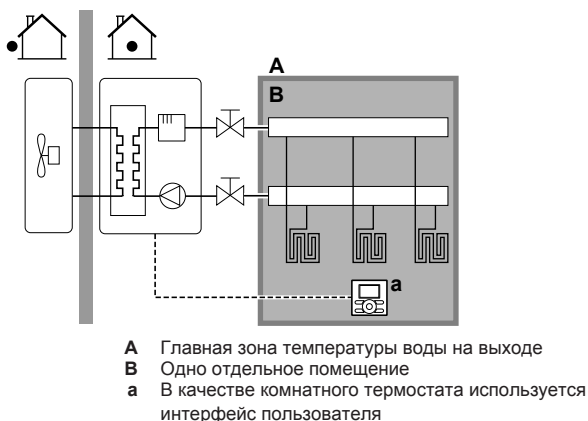
#### ИНФОРМАЦИЯ

Если используется внешний комнатный термостат и при любых условиях должна быть гарантирована защита помещения от замораживания, то для параметра управления автоматической работой в аварийном режиме [A.5.1.2] следует выбрать значение 1.

#### 5.2.1 Одно помещение

##### Подогрев полов или радиаторы – проводной комнатный термостат

###### Настройка



- Подогрев полов или радиаторы непосредственно соединены с внутренним агрегатом.

- Температура в помещении контролируется интерфейсом пользователя, который используется как комнатный термостат. Возможные типы установки:
  - Интерфейс пользователя установленный в помещении и используемый как комнатный термостат
  - Интерфейс пользователя, установленный во внутреннем агрегате и используемый для управления возле внутреннего агрегата + интерфейс пользователя, установленный в помещении и используемый как комнатный термостат

#### Конфигурирование

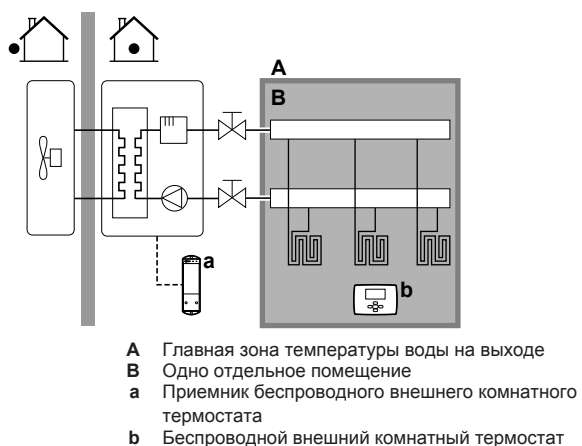
Настройка	Значение
Контроль температуры в агрегате: • #: [A.2.1.7] • Код: [C-07]	2 (Контроль RT): управление блоком определяется на основе окружающей температуры интерфейса пользователя.
Число зон температуры воды: • #: [A.2.1.8] • Код: [7-02]	0 (1 зона LWT): основная

#### Преимущества

- **Экономичность.** НЕТ необходимости в дополнительном внешнем комнатном термостате.
- **Высочайший уровень комфорта и эффективности.** Функции интеллектуального комнатного термостата позволяют увеличивать или уменьшать нужную температуру воды на выходе на основе фактической температуры в помещении (модуляция). Результаты следующие:
  - Стабильная температура в помещении, соответствующая нужной температуре (самый высокий уровень комфорта)
  - Меньше циклов ВКЛ/ВЫКЛ (ниже уровень шума, выше комфорт и выше эффективность)
  - Самая низкая из возможных температура воды на выходе (более высокая эффективность)
- **Простота.** Нужная температура в помещении легко устанавливается через интерфейс пользователя:
  - Для ежедневных потребностей используются значения предварительной установки и расписания.
  - Чтобы отойти от ежедневных потребностей, можно временно отменить значения предварительной установки и расписания и использовать режим выходных...

##### Подогрев полов или радиаторы – беспроводной комнатный термостат

###### Настройка



- Подогрев полов или радиаторы непосредственно соединены с внутренним агрегатом.
- Температура в помещении контролируется беспроводным внешним комнатным термостатом (дополнительное оборудование EKRR1).

### Конфигурирование

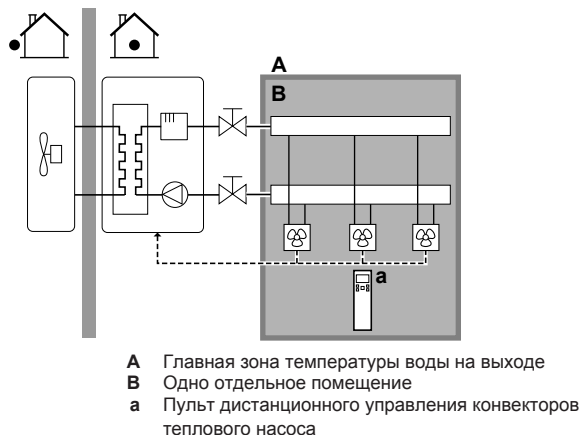
Настройка	Значение
Контроль температуры в агрегате: • #: [A.2.1.7] • Код: [C-07]	1 (Внеш.контр.РТ): управление блоком определяется внешним термостатом.
Число зон температуры воды: • #: [A.2.1.8] • Код: [7-02]	0 (1 зона LWT): основная
Внешний комнатный термостат для <b>основной</b> зоны: • #: [A.2.2.4] • Код: [C-05]	1 (Термост.ВКЛ/ВЫК): если используемый комнатный термостат помещения или конвектор теплового насоса отправляет только условие включения/выключения термостата.

### Преимущества

- **Беспроводной.** Внешний комнатный термостат Daikin имеется в беспроводном варианте.
- **Эффективность.** Хотя внешний комнатный термостат отправляет только сигналы ВКЛ/ВЫКЛ, он предназначен специально для системы теплового насоса.
- **Комфорт.** При подогреве полов беспроводной внешний термостат помещения предотвращает образование конденсата на полу во время охлаждения благодаря измерению влажности в помещении.

### Конвекторы теплового насоса

#### Настройка



- Подогрев полов или радиаторы непосредственно соединены с внутренним агрегатом.
- Нужная температура в помещении устанавливается через пульт дистанционного управления конвекторов теплового насоса.
- Сигнал запроса на обогрев/охлаждение помещения отправляется на один цифровой вход внутреннего агрегата (X2M/1 и X2M/4).
- Режим работы в пространстве отправляется на конвекторы теплового насоса через один цифровой выход внутреннего агрегата (X2M/32 и X2M/33).

### ИНФОРМАЦИЯ

При использовании нескольких конвекторов теплового насоса убедитесь, что каждый из них принимает инфракрасный сигнал от пульта дистанционного управления конвекторов теплового насоса.

### Конфигурирование

Настройка	Значение
Контроль температуры в агрегате: • #: [A.2.1.7] • Код: [C-07]	1 (Внеш.контр.РТ): управление блоком определяется внешним термостатом.
Число зон температуры воды: • #: [A.2.1.8] • Код: [7-02]	0 (1 зона LWT): основная
Внешний комнатный термостат для <b>основной</b> зоны: • #: [A.2.2.4] • Код: [C-05]	1 (Термост.ВКЛ/ВЫК): если используемый комнатный термостат помещения или конвектор теплового насоса отправляет только условие включения/выключения термостата. Нет разделения между запросом на нагрев или охлаждение.

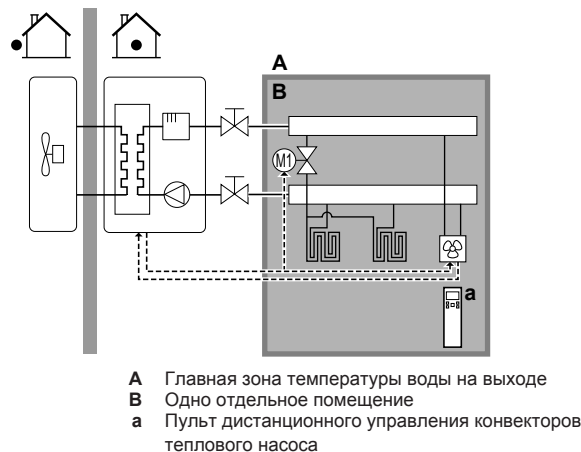
### Преимущества

- **Охлаждение.** Помимо нагрева конвектор теплового насоса обеспечивает отличное охлаждение.
- **Эффективность.** Оптимальная энергоэффективность благодаря функции взаимосвязи.
- **Стильность.**

### Комбинация: Подогрев полов + Конвекторы теплового насоса

- Обогрев помещения обеспечивается следующим:
  - Подогрев полов
  - Конвекторы теплового насоса
- Охлаждение помещения обеспечивается только конвекторами теплового насоса. Подогрев полов выключается запорным вентилем.

#### Настройка



- Конвекторы теплового насоса непосредственно подсоединены к внутреннему агрегату.
- Запорный вентиль (приобретается на месте) устанавливается до подогрева полов во избежание образования конденсата на полу во время охлаждения.

## 5 Руководство по применению

- Нужная температура в помещении устанавливается через пульт дистанционного управления конвекторов теплового насоса.
- Сигнал запроса на обогрев/охлаждение помещения отправляется на один цифровой вход внутреннего агрегата (X2M/1 и X2M/4)
- Режим работы в пространстве отправляется через один цифровой выход (X2M/32 и X2M/33) внутреннего агрегата на:
  - Конвекторы теплового насоса
  - Запорный вентиль

### Конфигурирование

Настройка	Значение
Контроль температуры в агрегате: <ul style="list-style-type: none"> <li>▪ #: [A.2.1.7]</li> <li>▪ Код: [C-07]</li> </ul>	1 (Внеш.контр.РТ): управление блоком определяется внешним термостатом.
Число зон температуры воды: <ul style="list-style-type: none"> <li>▪ #: [A.2.1.8]</li> <li>▪ Код: [7-02]</li> </ul>	0 (1 зона LWT): основная
Внешний комнатный термостат для <b>основной</b> зоны: <ul style="list-style-type: none"> <li>▪ #: [A.2.2.4]</li> <li>▪ Код: [C-05]</li> </ul>	1 (Термост.ВКЛ/ВЫК): если используемый комнатный термостат помещения или конвектор теплового насоса отправляет только условие включения/выключения термостата. Нет разделения между запросом на нагрев или охлаждение.

### Преимущества

- **Охлаждение** . Помимо нагрева конвекторы теплового насоса также обеспечивают отличное охлаждение.
- **Эффективность** . Наибольшая эффективность подогрева полов обеспечивается Altherma LT.
- **Комфорт** . Комбинация двух типов источников тепла обеспечивает следующее:
  - Отличный комфорт при подогреве полов
  - Приятное охлаждение от конвекторов теплового насоса

### 5.2.2 Несколько помещений – одна зона температуры воды на выходе

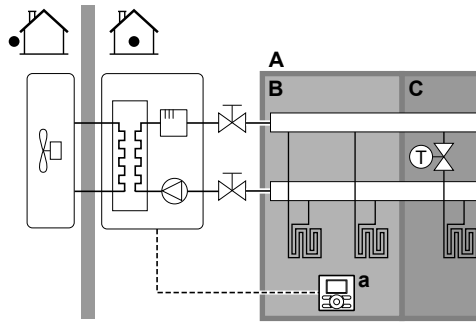
Если нужна только одна зона температуры воды на выходе, поскольку расчетная температура воды на выходе всех нагревательных приборов одинакова, станция смесительного клапана HE нужна (что дает экономию).

**Пример:** Если система теплового насоса используется для нагрева одного пола при одинаковых нагревательных приборах для всех помещений.

### Подогрев полов или радиаторы – термостатные клапаны

При обогреве помещений с помощью подогрева полов или радиаторов обычным способом является контроль температуры главного помещения через термостат (это может быть как интерфейс пользователя, так и внешний термостат помещения), а остальные помещения будут контролироваться так называемыми термостатными клапанами, которые открываются или закрываются в зависимости от температуры в помещении.

### Настройка



- A Главная зона температуры воды на выходе
- B Помещение 1
- C Помещение 2
- a Интерфейс пользователя

- Подогрев полов главного помещения непосредственно соединен с внутренним агрегатом.
- Температура в главном помещении контролируется интерфейсом пользователя, используемым в качестве термостата.
- Термостатный клапан устанавливается до подогрева полов в других помещениях.

### ИНФОРМАЦИЯ

Подумайте о ситуациях, когда главное помещение обогревается другим источником тепла. Пример: камин.

### Конфигурирование

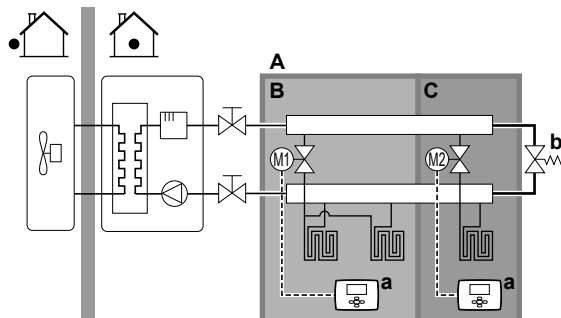
Настройка	Значение
Контроль температуры в агрегате: <ul style="list-style-type: none"> <li>▪ #: [A.2.1.7]</li> <li>▪ Код: [C-07]</li> </ul>	2 (Контроль RT): управление блоком определяется на основе окружающей температуры интерфейса пользователя.
Число зон температуры воды: <ul style="list-style-type: none"> <li>▪ #: [A.2.1.8]</li> <li>▪ Код: [7-02]</li> </ul>	0 (1 зона LWT): основная

### Преимущества

- **Экономичность** .
- **Простота** . Такая же установка, как для одного помещения, но с термостатными клапанами.

### Подогрев полов или радиаторы – несколько внешних термостатов помещения

#### Настройка



- A Главная зона температуры воды на выходе
- B Помещение 1
- C Помещение 2
- a Внешний термостат помещения
- b Байпасный клапан

- В каждом помещении устанавливается запорный вентиль (приобретается на месте) во избежание подачи выходящей воды при отсутствии запроса на нагрев или охлаждение.
- Байпасный клапан устанавливается с целью обеспечения рециркуляции воды в случае, если все запорные вентили закрыты. Чтобы гарантировать надежную работу, обеспечьте минимальный расход воды согласно таблице "Проверка объема и расхода воды" из раздела "6.4 Подготовка трубопроводов воды" на стр. 27.
- Режим работы в помещении определяется интерфейсом пользователя, подключенным к внутреннему агрегату. Помните, что режим работы каждого термостата помещения устанавливается в соответствии с внутренним агрегатом.
- Термостаты помещения соединены с запорными вентилями, но НЕ должны подсоединяться к внутреннему агрегату. Из внутреннего агрегата постоянно поступает вода на выходе, что дает возможность программировать расписание воды на выходе.

### Конфигурирование

Настройка	Значение
Контроль температуры в агрегате: • #: [A.2.1.7] • Код: [C-07]	0 (Контроль LWT): управление блоком определяется на основе температуры воды на выходе.
Число зон температуры воды: • #: [A.2.1.8] • Код: [7-02]	0 (1 зона LWT): основная

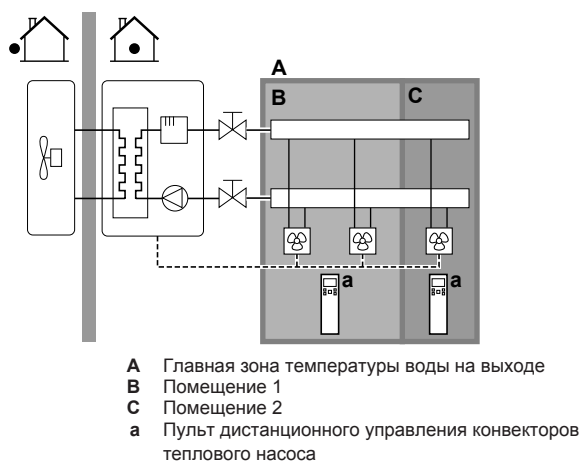
### Преимущества

По сравнению с подогревом полов или радиаторами в одном помещении:

- Комфорт.** С помощью комнатных термостатов можно установить требуемую температуру в помещении, в том числе по расписанию.

### Конвекторы теплового насоса

#### Настройка



- Нужная температура в помещении устанавливается через пульт дистанционного управления конвекторов теплового насоса.
- Режим работы в помещении определяется интерфейсом пользователя, подключенным к внутреннему агрегату.
- Сигналы запроса на нагрев или охлаждение каждого конвектора теплового насоса параллельно соединяются с цифровым входом внутреннего агрегата (X2M/1 и X2M/4). Внутренний агрегат подает температуру воды на выходе только при наличии фактического запроса.

### ИНФОРМАЦИЯ

Для повышения комфорта и производительности Daikin рекомендует установить дополнительный комплект клапанов EKVKHPC на каждом конвекторе теплового насоса.

### Конфигурирование

Настройка	Значение
Контроль температуры в агрегате: • #: [A.2.1.7] • Код: [C-07]	1 (Внеш.контр.RT): управление блоком определяется внешним термостатом.
Число зон температуры воды: • #: [A.2.1.8] • Код: [7-02]	0 (1 зона LWT): основная

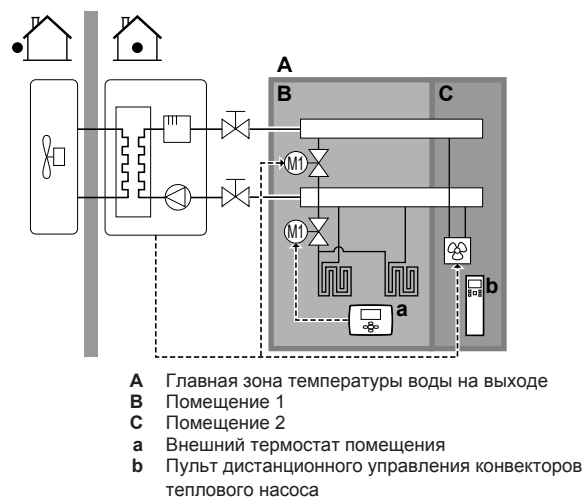
### Преимущества

По сравнению с конвекторами теплового насоса в одном помещении:

- Комфорт.** С помощью пульта дистанционного управления конвекторами теплового насоса можно установить требуемую температуру в каждом помещении, в том числе по расписанию.

### Комбинация: Подогрев полов + Конвекторы теплового насоса

#### Настройка



- Для каждого помещения с конвекторами теплового насоса: конвекторы теплового насоса непосредственно соединены с внутренним агрегатом.
- Для каждого помещения с подогревом полов: до подогрева полов устанавливаются два запорных вентиля (приобретаются на месте):
  - запорный вентиль для предотвращения подачи горячей воды при отсутствии запроса на обогрев помещения;
  - Запорный клапан для предотвращения образования конденсата на полу при охлаждении помещений конвекторами теплового насоса.
- Для каждого помещения с конвекторами теплового насоса: нужная температура в помещении устанавливается через пульт дистанционного управления конвекторов теплового насоса.
- Для каждого помещения с подогревом полов: нужная температура в помещении устанавливается через внешний термостат помещения (проводной или беспроводной).

## 5 Руководство по применению

- Режим работы в помещении определяется интерфейсом пользователя, подключенным к внутреннему агрегату. Помните, что режим работы каждого внешнего термостата помещения и пульта дистанционного управления конвекторов теплового насоса устанавливается в соответствии с внутренним агрегатом.

### **i** ИНФОРМАЦИЯ

Для повышения комфорта и производительности Daikin рекомендует установить дополнительный комплект клапанов EKVKNPC на каждом конвекторе теплового насоса.

### Конфигурирование

Настройка	Значение
Контроль температуры в агрегате:	0 (Контроль LWT): управление блоком определяется на основе температуры воды на выходе.
▪ #: [A.2.1.7]	
▪ Код: [C-07]	
Число зон температуры воды:	0 (1 зона LWT): основная
▪ #: [A.2.1.8]	
▪ Код: [7-02]	

### 5.2.3 Несколько помещений – две зоны температуры воды на выходе

Если нагревательные приборы, выбранные для каждого помещения, рассчитаны на разную температуру воды на выходе, можно использовать разные зоны температуры воды на выходе (не более 2).

В данном документе:

- Основная зона = зона с наименьшей расчетной температурой при нагреве и наибольшей расчетной температурой при охлаждении
- Дополнительная зона = прочая зона

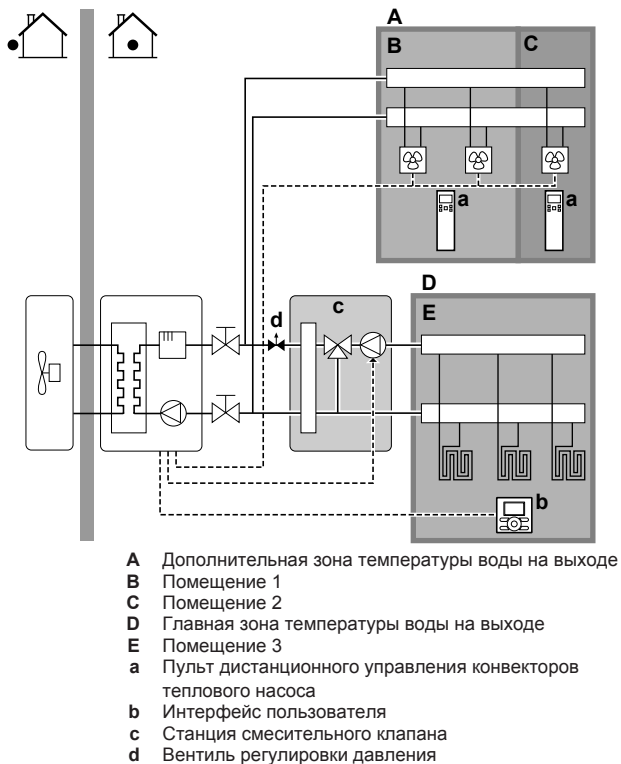
### **!** ПРЕДОСТЕРЕЖЕНИЕ

При наличии более чем одной зоны воды на выходе необходимо ВСЕГДА устанавливать станцию смесительного клапана в главной зоне, чтобы снизить (при нагреве) или повысить (при охлаждении) температуру воды на выходе при запросе в дополнительной зоне.

Типичный пример:

Помещение (зона)	Нагревательные приборы: расчетная температура
Жилое помещение (основная зона)	Подогрев полов: <ul style="list-style-type: none"> <li>При нагреве: 35°C</li> <li>При охлаждении: 20°C (только освежение, реальное охлаждение не допускается)</li> </ul>
Спальные помещения (дополнительная зона)	Конвекторы теплового насоса: <ul style="list-style-type: none"> <li>При нагреве: 45°C</li> <li>При охлаждении: 12°C</li> </ul>

### Настройка



### **i** ИНФОРМАЦИЯ

Вентиль регулировки давления должен быть установлен перед станцией смесительного клапана. Это необходимо для того, чтобы обеспечить правильный баланс расхода воды между основной температурной зоной выходящей воды и дополнительной температурной зоной выходящей воды в зависимости от требуемой емкости воды в обеих температурных зонах.

- Для основной зоны:
  - Станция смесительного клапана устанавливается до подогрева полов.
  - Насос станции смесительного клапана управляется сигналом ВКЛ/ВЫКЛ внутреннего агрегата (X2M/5 и X2M/7; нормально закрытый выход запорного вентиля).
  - Температура в помещении контролируется интерфейсом пользователя, который используется как комнатный термостат.
- Для дополнительной зоны:
  - Конвекторы теплового насоса непосредственно подсоединены к внутреннему агрегату.
  - Нужная температура в помещении устанавливается через пульт дистанционного управления конвекторов теплового насоса для каждого помещения.
  - Сигналы запроса на нагрев или охлаждение каждого конвектора теплового насоса параллельно соединяются с цифровым входом внутреннего агрегата (X2M/1 и X2M/4). Внутренний агрегат подает нужную дополнительную температуру воды на выходе только при наличии фактического запроса.
- Режим работы в помещении определяется интерфейсом пользователя, подключенным к внутреннему агрегату. Помните, что режим работы каждого пульта дистанционного управления конвекторов теплового насоса устанавливается в соответствии с внутренним агрегатом.



## Конфигурирование

Настройка	Значение
Контроль температуры в агрегате: ▪ #: [A.2.1.7] ▪ Код: [C-07]	2 (Контроль RT): управление блоком определяется на основе окружающей температуры интерфейса пользователя. <b>Примечание:</b> ▪ Основное помещение = интерфейс пользователя используется в качестве термостата помещения ▪ Прочие помещения = внешний термостат помещения
Число зон температуры воды: ▪ #: [A.2.1.8] ▪ Код: [7-02]	1 (2 зоны LWT): основная + дополнительная
Для конвекторов теплового насоса: Внешний комнатный термостат для <b>дополнительной</b> зоны: ▪ #: [A.2.2.5] ▪ Код: [C-06]	1 (Термост.ВКЛ/ВЫК): если используемый комнатный термостат помещения или конвектор теплового насоса отправляет только условие включения/выключения термостата. Нет разделения между запросом на нагрев или охлаждение.
Выход запорного вентиля	Устанавливается, чтобы следовать запросу термостата основной зоны.
Запорный клапан	Если основная зона в режиме охлаждения должна быть отключена во избежание образования конденсата на полу, установка производится соответствующим образом.
На станции смесительного клапана	Установите нужную основную температуру воды на выходе для нагрева и/или охлаждения.

## Преимущества

- **Комфорт.**
  - Функции интеллектуального комнатного термостата позволяют увеличивать или уменьшать нужную температуру воды на выходе на основе фактической температуры в помещении (модуляция).
  - Комбинация двух систем источников тепла обеспечивает отличный нагрев подогревом полов и отличное охлаждение конвекторами теплового насоса.
- **Эффективность.**
  - В зависимости от запроса внутренний агрегат подает обеспечивает различную температуру воды на выходе, соответствующую расчетной температуре различных источников тепла.
  - Наибольшая эффективность подогрева полов обеспечивается Altherma LT.

## 5.3 Настройка вспомогательного источника тепла для обогрева помещения

- Обогрев помещения производится следующим образом:
  - Внутренний агрегат
  - Вспомогательный водонагреватель (приобретается на месте), подключенный к системе
- При запросе термостата помещения на нагрев внутренний агрегат или вспомогательный водонагреватель запускается в зависимости от наружной температуры (состояние переключения на внешний источник тепла). Если разрешение дано вспомогательному водонагревателю, обогрев помещения внутренним агрегатом **ВЫКЛЮЧАЕТСЯ**.
- Двухвариантная работа возможна только для обогрева помещения, а НЕ для накопления горячей воды бытового потребления. Горячая вода бытового потребления всегда накапливается в резервуаре ГВБП, соединенном с внутренним агрегатом.



## ИНФОРМАЦИЯ

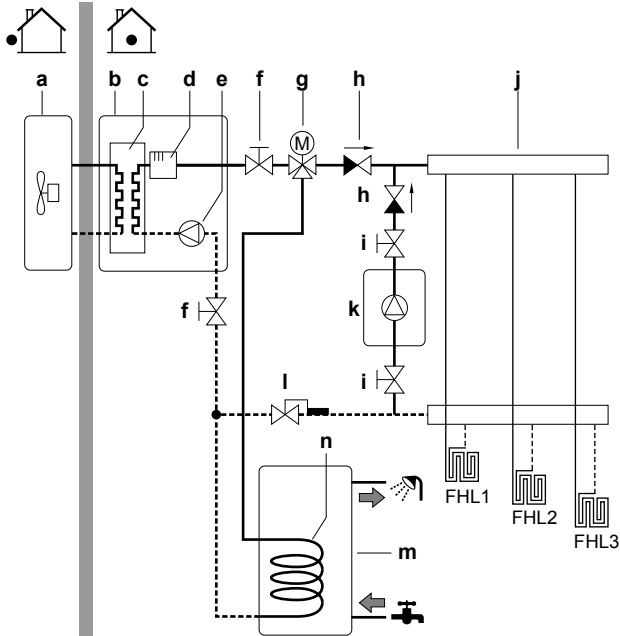
- При работе теплового насоса на нагрев тепловой насос обеспечивает нужную настройку температуры через интерфейс пользователя. Когда система работает в режиме, зависящем от погодных условий, температура воды определяется автоматически в зависимости от наружной температуры.
- Во время работы на нагрев вспомогательного водонагревателя он обеспечивает нужную настройку температуры воды через контроллер вспомогательного водонагревателя.

## 5 Руководство по применению

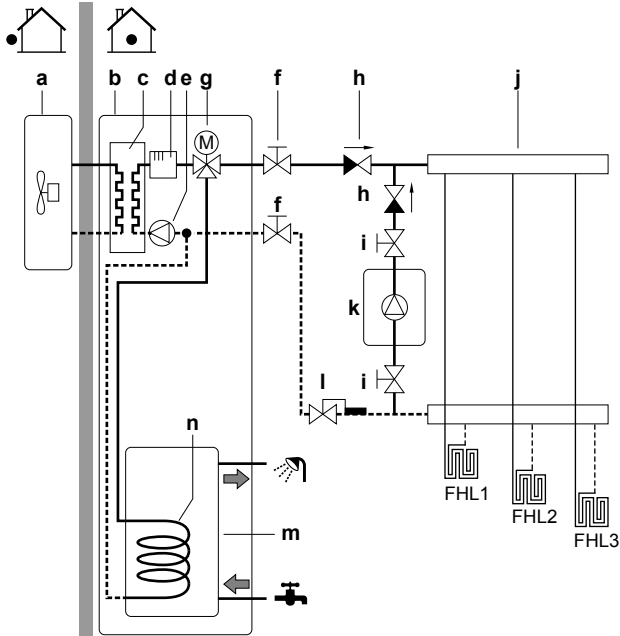
### Настройка

- Вспомогательный водонагреватель интегрируется следующим образом:

Только для ЕНВН/Х



Только для ЕНВН/Х



- a Наружный блок
- b Внутренний агрегат
- c Теплообменник
- d Резервный нагреватель
- e Насос
- f Запорный вентиль
- g 3-ходовой клапан с электроприводом (входит в комплектацию резервуара ГВБП)
- h Обратный клапан (приобретается по месту установки)
- i Запорный клапан (приобретается на месте)
- j Коллектор (приобретается на месте)
- k Вспомогательный водонагреватель (приобретается на месте)
- l Аквастатный клапан (приобретается на месте)
- m Резервуар ГВБП (ЕНВН/Х: дополнительно)
- n Змеевик теплообменника
- FHL1...3 Подогрев полов

### ПРИМЕЧАНИЕ

- Убедитесь, что вспомогательный водонагреватель и его положение в системе соответствуют действующим нормативам.
- Компания Daikin HE несет ответственности за некорректные и небезопасные ситуации в системе вспомогательного нагревателя.
- Убедитесь, что температура возвращаемой в тепловой насос воды не превышает 55°C. Для этого:
  - Установите нужную температуру воды через контроллер вспомогательного нагревателя максимум на 55°C.
  - Установите в потоке воды, возвращаемой в тепловой насос, аквастатный клапан.
  - Установите аквастатный клапан на закрытие выше 55°C, а на открытие ниже 55°C.
- Установите обратные клапаны.
- Проследите за тем, чтобы в контуре циркуляции воды был только один расширительный бак. Внутренний агрегат поставляется с уже смонтированным расширительным баком.
- Установите плату цифровых входов/выходов (дополнительно EKRP1HB).
- Соедините X1 и X2 (переключение на внешний источник тепла) на плате с термостатом вспомогательного водонагревателя.
- Настройка нагревательных приборов описана в разделе "5.2 Настройка системы обогрева/охлаждения помещения" на стр. 12.

### Конфигурирование

Через интерфейс пользователя (быстрый мастер):

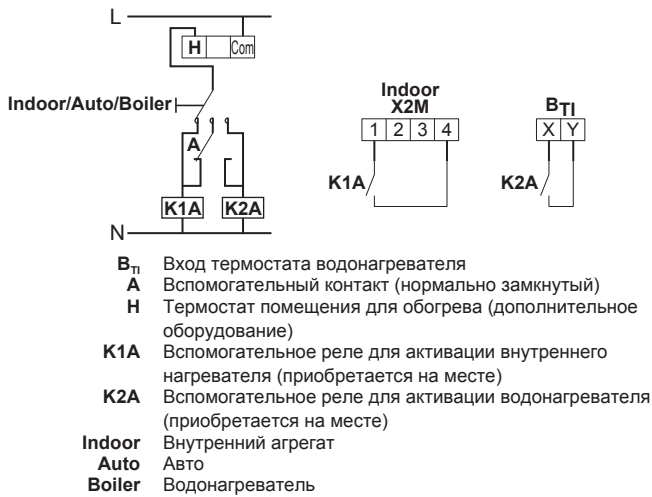
- Установите использование двухвариантной системы в качестве внешнего источника тепла.
- Установите двухвариантную температуру и гистерезис.

### ПРИМЕЧАНИЕ

- Проследите за тем, чтобы двухвариантный гистерезис имел достаточную задержку по перепаду во избежание частого переключения между внутренним агрегатом и вспомогательным водонагревателем.
- Поскольку замеры наружной температуры производятся термистором воздуха, смонтированным на наружном агрегате, установите наружный агрегат в тени, ВНЕ зоны воздействия прямых солнечных лучей, которые могут привести к ВКЛ/ВЫКЛ агрегата.
- Частое переключение может вызвать коррозию вспомогательного водонагревателя. Дополнительную информацию можно получить у производителя вспомогательного водонагревателя.

### Переключение на внешний источник тепла сигналом вспомогательного контакта

- Возможно только при управлении внешним термостатом помещения И при наличии одной зоны температуры воды на выходе (см. раздел "5.2 Настройка системы обогрева/охлаждения помещения" на стр. 12).
- Вспомогательный контакт может быть следующим:
  - Термостат наружной температуры
  - Контакт переключения тарифа на электричество
  - Ручной контакт
  - ...
- Установка: соедините следующую проводку на месте:



- h Запорный вентиль
- i Коллектор (приобретается на месте)
- FHL1...3 Подогрев полов
- UI Интерфейс пользователя

## 5.4.2 Выбор объема и нужной температуры для резервуара ГВБП

Люди воспринимают воду как горячую, когда ее температура составляет 40°C. Поэтому потребление ГВБП всегда выражается как эквивалент объема горячей воды при 40°C. В то же время в резервуаре ГВБП можно установить более высокую температуру воды (например, 53°C), после чего смешать с холодной водой (например, 15°C).

Выбор объема и нужной температуры для резервуара ГВБП состоит из следующего:

- 1 Определение потребления ГВБП (эквивалентное объему горячей воды при температуре 40°C).
- 2 Определение объема и нужной температуры для резервуара ГВБП.

### Возможные объемы резервуара ГВБП

Тип	Возможные объемы
Встроенный резервуар ГВБП	<ul style="list-style-type: none"> <li>• 180 л</li> <li>• 260 л</li> </ul>
Отдельный резервуар ГВБП	<ul style="list-style-type: none"> <li>• 150 л</li> <li>• 200 л</li> <li>• 300 л</li> </ul>

### Советы по энергосбережению

- Если ежедневное потребление ГВБП различается, можно запрограммировать еженедельное расписание с различной нужной температурой в резервуаре ГВБП на каждый день.
- Чем ниже температура в резервуаре ГВБП, тем больше экономия затрат. Выбором более крупного резервуара ГВБП можно снизить нужную температуру в резервуаре ГВБП.
- Самостоятельно тепловой насос поддерживает горячую воду бытового потребления на уровне не более 55°C (50°C при низкой наружной температуре). Встроенное в тепловой насос электрическое сопротивление может увеличить эту температуру. Однако потребление энергии при этом увеличивается. Daikin рекомендует устанавливать нужную температуру в резервуаре ГВБП ниже 55°C во избежание использования электрического сопротивления.
- Чем выше наружная температура, тем выше производительность теплового насоса.
  - Если стоимость энергии днем и ночью одинакова, Daikin рекомендует производить нагрев резервуара ГВБП днем.
  - Если стоимость энергии ночью меньше, Daikin рекомендует производить нагрев резервуара ГВБП ночью.
- Если тепловой насос нагревает горячую воду бытового потребления, он не может обогревать помещение. При необходимости одновременного нагрева воды бытового потребления и обогрева помещения Daikin рекомендует нагревать воду бытового потребления ночью, когда требуется обогрев меньшего пространства помещения.

### Определение потребления ГВБП

Ответьте на следующие вопросы и рассчитайте потребление ГВБП (эквивалентное объему горячей воды при 40°C), используя типичный объем воды:

Вопрос	Типичный объем воды
Сколько раз в день необходимо принимать душ?	1 душ = 10 мин × 10 л/мин = 100 л
Сколько раз в день необходимо принимать ванну?	1 ванна = 150 л

## ПРИМЕЧАНИЕ

- Проследите за тем, чтобы вспомогательный контакт имел достаточную задержку по перепаду или по времени во избежание частого переключения между внутренним агрегатом и вспомогательным водонагревателем.
- Если функцию вспомогательного контакта выполняет термостат наружной температуры, обязательно установите термостат в тени, чтобы воздействие прямых солнечных лучей НЕ вызывало ошибочное ВКЛЮЧЕНИЕ/ВЫКЛЮЧЕНИЕ.
- Частое переключение может вызвать коррозию вспомогательного водонагревателя. Дополнительную информацию можно получить у производителя вспомогательного водонагревателя.

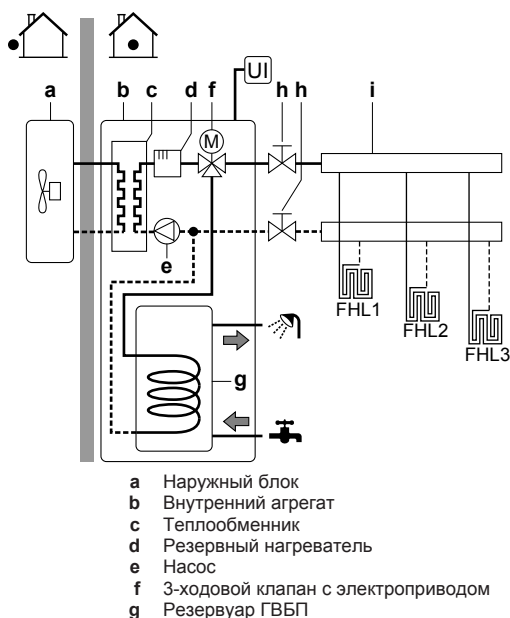
## 5.4 Настройка резервуара горячей воды бытового потребления

Резервуар ГВБП может быть следующего типа:

- Встроенный во внутренний агрегат
- Как вариант установленный отдельно

### 5.4.1 Схема системы – встроенный резервуар ГВБП

Только для EHVH/X.



## 5 Руководство по применению

Вопрос	Типичный объем воды
Сколько воды в день необходимо для кухонной раковины?	1 раковина = 2 мин×5 л/мин = 10 л
Где еще необходима горячая вода бытового потребления?	—

Пример: если потребление ГВБП в день на семью из 4 человек составляет:

- 3 душа
- 1 ванна
- 3 объема раковины

То потребление ГВБП=(3×100 л)+(1×150 л)+(3×10 л) = 480 л

### Определение объема и нужной температуры для резервуара ГВБП

Формула	Пример
$V_1 = V_2 + V_2 \times (T_2 - 40) / (40 - T_1)$	Если: <ul style="list-style-type: none"> <li>• <math>V_2 = 180</math> л</li> <li>• <math>T_2 = 54^\circ\text{C}</math></li> <li>• <math>T_1 = 15^\circ\text{C}</math></li> </ul> То $V_1 = 280$ л
$V_2 = V_1 \times (40 - T_1) / (T_2 - T_1)$	Если: <ul style="list-style-type: none"> <li>• <math>V_1 = 480</math> л</li> <li>• <math>T_2 = 54^\circ\text{C}</math></li> <li>• <math>T_1 = 15^\circ\text{C}</math></li> </ul> То $V_2 = 307$ л

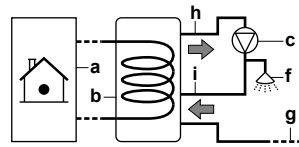
- $V_1$  Потребление ГВБП (эквивалентное объему горячей воды при температуре  $40^\circ\text{C}$ ).
- $V_2$  Необходимый объем резервуара ГВБП при однократном нагреве
- $T_2$  Температура в баке ГВБП
- $T_1$  Температура холодной воды

### 5.4.3 Настройка и конфигурация – резервуар ГВБП

- При большом потреблении ГВБП можно нагревать резервуар ГВБП несколько раз в день.
- Для нагрева резервуара ГВБП до нужной температуры можно использовать следующие источники энергии:
  - Термодинамический цикл теплового насоса
  - Электрический резервный нагреватель (для встроенного резервуара ГВБП)
  - Электрический вспомогательный нагреватель (для отдельного резервуара ГВБП)
  - Солнечные батареи
- Более подробная информация о следующем:
  - Сведения об оптимизации энергопотребления при нагреве горячей воды бытового потребления см. в разделе "8 Конфигурирование" на стр. 50.
  - Сведения о подключении электропроводки отдельного резервуара ГВБП к внутреннему агрегату см. в инструкции по монтажу резервуара ГВБП.
  - Подсоединение трубопровода воды отдельного резервуара ГВБП к внутреннему агрегату, см. инструкцию по монтажу резервуара ГВБП.

### 5.4.4 Насос ГВБП для быстрого нагрева воды

#### Настройка



- a Внутренний агрегат
- b Резервуар ГВБП
- c Насос ГВБП
- f Душ
- g Холодная вода
- h ВЫХОД горячей воды бытового потребления
- i Рециркуляционное соединение

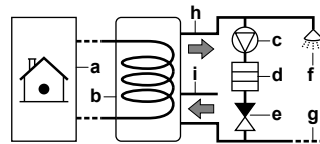
- При подсоединении насоса ГВБП горячая вода будет моментально подаваться из крана.
- Насос ГВБП и его установка производятся на месте и входят в обязанности установщика.
- Для получения дополнительной информации о подключении рециркуляционного соединения:
  - для встроенного резервуара ГВБП см. "7 Монтаж" на стр. 32,
  - для отдельного резервуара ГВБП см. инструкцию по монтажу резервуара ГВБП.

#### Конфигурирование

- Дополнительную информацию см. в разделе "8 Конфигурирование" на стр. 50.
- Через интерфейс пользователя можно запрограммировать расписание управления насосом ГВБП. Дополнительная информация приведена в руководстве по применению для пользователя.

### 5.4.5 Насос ГВБП для дезинфекции

#### Настройка



- a Внутренний агрегат
- b Резервуар ГВБП
- c Насос ГВБП
- d Нагревательный элемент
- e Обратный клапан
- f Душ
- g Холодная вода
- h ВЫХОД горячей воды бытового потребления
- i Рециркуляционное соединение

- За монтаж насоса горячей воды бытового потребления, который приобретается по месту, отвечает установщик.
- Для встроенного резервуара ГВБП устанавливается температура не более  $60^\circ\text{C}$ . Если действующие нормативы требуют установки более высокой температуры для дезинфекции, можно соединить насос ГВБП и нагревательный элемент, как показано выше.
- Если действующие нормативы требуют дезинфекции трубопроводов воды до места отвода, можно соединить насос ГВБП и нагревательный элемент (при необходимости), как показано выше.

#### Конфигурирование

Работа насоса ГВБП может контролироваться внутренним агрегатом. Дополнительную информацию см. в разделе "8 Конфигурирование" на стр. 50.

### 5.5 Настройка учета энергопотребления

- Через интерфейс пользователя можно считать следующие данные энергопотребления:
  - Величина нагрева
  - Потребленная энергия
- Можно считать данные энергопотребления:
  - Для обогрева помещения
  - Для охлаждения помещения
  - Для нагрева горячей воды бытового потребления
- Можно считать данные энергопотребления:
  - В месяц
  - В год



#### ИНФОРМАЦИЯ

Расчетные величины произведенного тепла и потребленной энергии являются оценочными, их точность гарантировать невозможно.

#### 5.5.1 Величина нагрева



#### ИНФОРМАЦИЯ

Датчики, которые используются для расчета произведенного тепла, калибруются автоматически.

- Применимо для всех моделей.
- Величина нагрева рассчитывается изнутри на основе следующего:
  - Температура воды на выходе и на входе
  - Расход
  - Энергопотребление вспомогательного нагревателя (при наличии) в резервуаре горячей воды бытового потребления
- Настройка и конфигурация:
  - Дополнительного оборудования не требуется.
  - Только в случае наличия в системе вспомогательного нагревателя измерьте его производительность (измерение сопротивления) и настройте производительность через интерфейс пользователя. **Пример:** При значении сопротивления вспомогательного нагревателя 17,1 Ω производительность нагревателя при напряжении 230 В составляет 3100 Вт.

#### 5.5.2 Потребленная энергия

Для определения потребленной энергии используются следующие способы:

- Расчет
- Измерение



#### ИНФОРМАЦИЯ

Комбинация расчета потребленной энергии (например, для резервного нагревателя) и измерения потребленной энергии (например, для наружного агрегата) невозможна. В противном случае данные энергопотребления будут недействительны.

#### Расчет потребленной энергии

- Применяется только для EHVH/X04+08 и EHVH/X04+08.

- Потребленная энергия рассчитывается изнутри на основе следующего:
  - Фактическая потребляемая мощность наружного агрегата
  - Заданная производительность резервного нагревателя и вспомогательного нагревателя
  - Напряжение
- Настройка и конфигурация: для получения точных данных энергопотребления измерьте производительность (измерение сопротивления) и настройте производительность через интерфейс пользователя для следующего:
  - Резервный нагреватель (шаг 1 и шаг 2)
  - Вспомогательный нагреватель

#### Измерение потребленной энергии

- Применимо для всех моделей.
- Предпочтительный метод благодаря более высокой точности.
- Необходимы внешние электрические счетчики.
- Настройка и конфигурация:
  - Характеристики каждого типа измерителя приведены в разделе "14 Технические данные" на стр. 94.
  - При использовании электрических счетчиков установите через интерфейс пользователя число импульсов на кВт на каждый счетчик. Данные о потребленной энергии для моделей EHVH/X11+16 и EHVH/X11+16 доступны только при установке данного параметра.



#### ИНФОРМАЦИЯ

При измерении потребления электроэнергии убедитесь, что ВСЯ потребляемая мощность системы охвачена электрическими счетчиками.

#### 5.5.3 Обычный источник электропитания

##### Общие правила

Достаточно одного счетчика, охватывающего всю систему.

##### Настройка

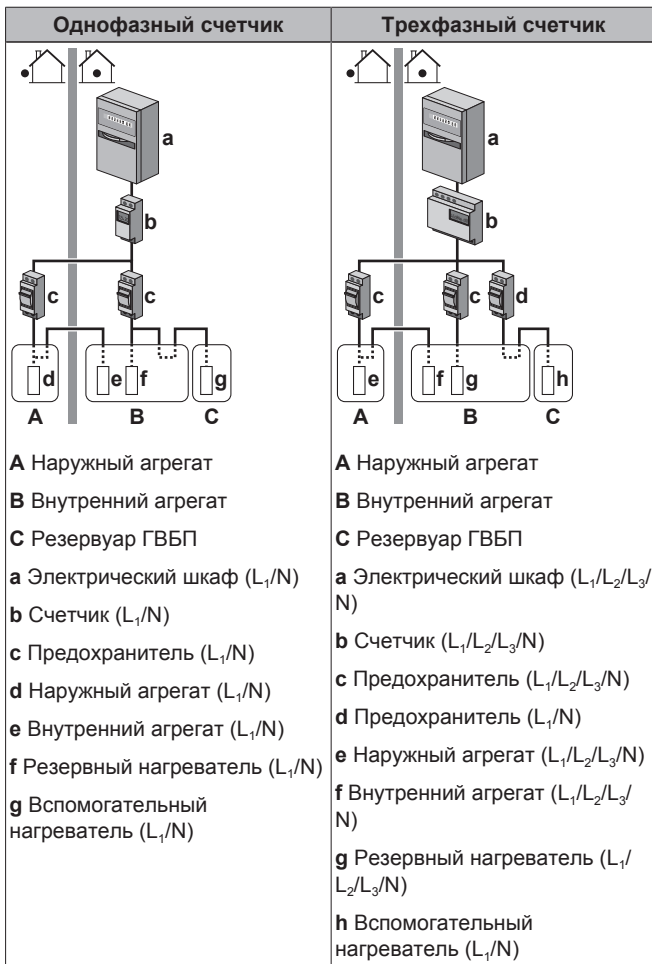
Подключите счетчик к X5M/7 и X5M/8.

##### Тип счетчика

В случае	Используйте счетчик...
<ul style="list-style-type: none"> <li>Однофазный наружный агрегат</li> <li>Резервный нагреватель запитывается от однофазной системы (т.е. модель резервного нагревателя *3V или *9W, подключенная к однофазной системе)</li> </ul>	Однофазный
В других случаях (т. е. трехфазный наружный агрегат и/или модель резервного нагревателя *9W, подключенная к трехфазной системе)	Трехфазный

## 5 Руководство по применению

### Пример



### Исключения

- Второй счетчик используется в следующих случаях:
  - Диапазон мощности одного счетчика недостаточен.
  - Электрический счетчик невозможно легко установить в электрическом шкафу.
  - Трехфазные системы 230 В и 400 В комбинируются (крайне редко) из-за технических ограничений счетчиков.
- Подключение и настройка:
  - Подключите второй счетчик к X5M/9 и X5M/10.
  - Данные энергопотребления обоих счетчиков добавляются в программное обеспечение, поэтому НЕТ необходимости устанавливать охват энергопотребления каждого счетчика. нужно только установить число импульсов каждого счетчика.
- Пример с двумя счетчиками приведен в разделе ["5.5.4 Энергосберегающий источник электропитания"](#) на стр. 22.

### 5.5.4 Энергосберегающий источник электропитания

#### Общие правила

- Счетчик 1: измеряет наружный агрегат.
- Счетчик 2: измеряет остальное (т.е. внутренний агрегат, резервный нагреватель и дополнительный вспомогательный нагреватель).

#### Настройка

- Подключите счетчик 1 к X5M/7 и X5M/8.

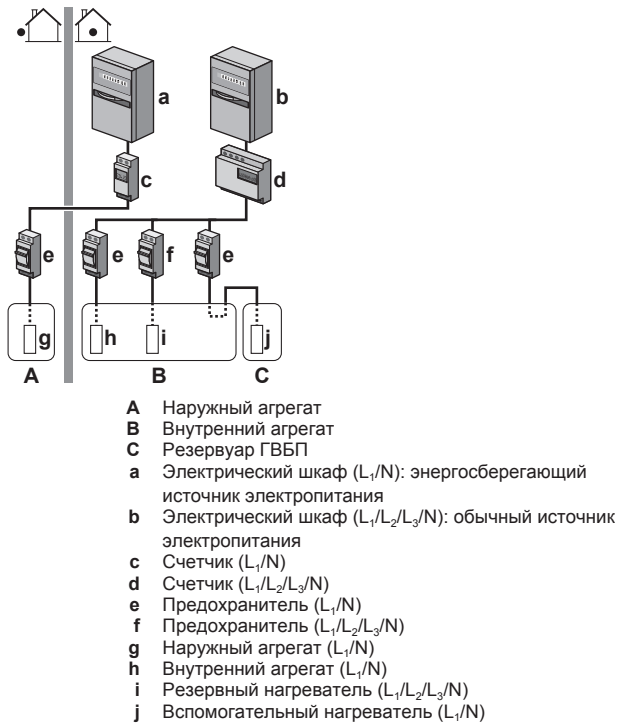
- Подключите счетчик 2 к X5M/9 и X5M/10.

#### Типы счетчиков

- Счетчик 1: одно- или трехфазный счетчик в зависимости от электропитания наружного агрегата.
- Счетчик 2:
  - При однофазной конфигурации резервного нагревателя используется однофазный счетчик.
  - В других случаях используется трехфазный счетчик.

### Пример

Однофазный наружный агрегат с трехфазным резервным нагревателем:

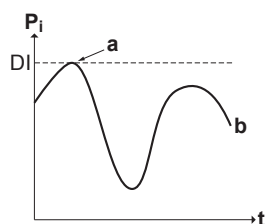


## 5.6 Настройка контроля потребления энергии

- Контроль потребления энергии:
  - Применяется только для EHVH/X04+08 и EHVH/X04+08.
  - Позволяет ограничивать потребление энергии во всей системе (наружный агрегат, внутренний агрегат, резервный нагреватель и дополнительный вспомогательный нагреватель).
  - Конфигурация: уровень ограничения потребления энергии и способ его достижения устанавливается через интерфейс пользователя.
- Уровень ограничения потребления энергии выражается следующим образом:
  - Максимальный рабочий ток (A)
  - Максимальная потребляемая мощность (кВт)
- Уровень ограничения потребления энергии активируется следующим образом:
  - Постоянно
  - Цифровыми входами

### 5.6.1 Постоянное ограничение потребления энергии

Постоянное ограничение потребления энергии способствует максимальному входу мощности и тока в систему. В некоторых странах максимальное потребление энергии для обогрева помещений и нагрева ГВБП законодательно ограничено.



- $P_i$  Потребляемая мощность
- $t$  Время
- $DI$  Цифровой вход (уровень ограничения потребления энергии)
- $a$  Ограничение потребления энергии активно
- $b$  Фактическая потребляемая мощность

#### Настройка и конфигурация

- Дополнительного оборудования не требуется.
- Через интерфейс пользователя установите настройки управления потреблением энергии в [A.6.3.1] (описание всех настроек приведено в разделе "8 Конфигурирование" на стр. 50):
  - Выберите режим полного ограничения
  - Выберите тип ограничения (мощность в кВт или ток в А)
  - Установите нужный уровень ограничения потребления энергии



#### ПРИМЕЧАНИЕ

При выборе нужного уровня ограничения потребления энергии придерживайтесь следующих правил:

- Установите минимальное потребление энергии  $\pm 3,6$  кВт, чтобы гарантировать размораживание. В противном случае, если размораживание несколько раз будет прервано, теплообменник замерзнет.
- Установите минимальное потребление энергии  $\pm 3$  кВт, чтобы гарантировать обогрев помещения и нагрев ГВБП как минимум одним электрическим нагревателем (резервный нагреватель шаг 1 или вспомогательный нагреватель).



#### ПРИМЕЧАНИЕ

Установите минимальное потребление энергии  $\pm 3$  кВт, чтобы гарантировать обогрев помещения и нагрев ГВБП как минимум резервным нагревателем шаг 1.

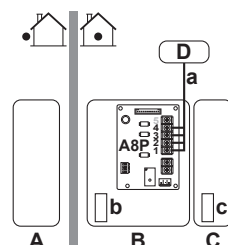
### 5.6.2 Ограничение потребления энергии, активированное цифровыми входами

Ограничение потребления энергии также полезно в сочетании с системой управления энергопотреблением.

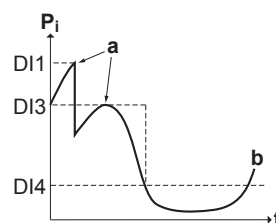
Мощности и ток всей системы Daikin динамически ограничивается цифровыми входами (максимум четыре шага). Каждый уровень ограничения потребления энергии устанавливается через интерфейс пользователя путем ограничения:

- тока (А)
- потребляемой мощности (кВт)

Через систему управления энергопотреблением (приобретается на месте) происходит активация определенного уровня ограничения потребления энергии. **Пример:** Для ограничения максимальной потребляемой мощности во всем доме (освещение, бытовые электроприборы, нагрев помещения...).



- A** Наружный агрегат
- B** Внутренний агрегат
- C** Резервуар ГВБП
- D** Система управления энергопотреблением
- a** Активация ограничения потребления энергии (4 цифровых входа)
- b** Резервный нагреватель
- c** Вспомогательный подогреватель



- $P_i$  Потребляемая мощность
- $t$  Время
- $DI$  Цифровые входы (уровни ограничения потребления энергии)
- $a$  Ограничение потребления энергии активно
- $b$  Фактическая потребляемая мощность

#### Настройка

- Требуется печатная плата по заказу (дополнительное оборудование EKRП1АНТА).
- Для активации соответствующего уровня ограничения потребления энергии используется максимум четыре цифровых входа:
  - $DI1$  = наименьшее ограничение (наибольшее потребление энергии)
  - $DI4$  = наибольшее ограничение (наименьшее потребление энергии)
- Характеристики и подключения цифровых входов приведены в разделе "14.6 Электрическая схема – компоненты: внутренний агрегат" на стр. 102.

#### Конфигурирование

Через интерфейс пользователя установите настройки управления потреблением энергии в [A.6.3.1] (описание всех настроек приведено в разделе "8 Конфигурирование" на стр. 50):

- Выберите активацию цифровыми входами.
- Выберите тип ограничения (мощность в кВт или ток в А).
- Выберите нужный уровень ограничения потребления энергии, соответствующий каждому цифровому входу.



#### ИНФОРМАЦИЯ

В случае одновременного замыкания нескольких цифровых входов приоритет цифровых входов фиксирован  $DI4$  приоритет  $> \dots > DI1$ .

## 6 Подготовка

### 5.6.3 Процесс ограничения потребления энергии

наружный агрегат обладает большей производительностью, чем электрические нагреватели. Поэтому электрические нагреватели ограничиваются и **ВЫКЛЮЧАЮТСЯ** в первую очередь. Система ограничивает потребление энергии в следующем порядке:

1 Ограничиваются отдельные электрические нагреватели.

Если ... имеет приоритет	Тогда приоритет нагревателя через интерфейс пользователя устанавливается на...
Нагрев горячей воды бытового потребления	Вспомогательный нагреватель. <b>Результат:</b> Сначала <b>ВЫКЛЮЧАЕТСЯ</b> резервный нагреватель.
Обогрев помещения	Резервный нагреватель. <b>Результат:</b> Сначала <b>ВЫКЛЮЧАЕТСЯ</b> вспомогательный нагреватель.

2 **ВЫКЛЮЧАЮТСЯ** все электрические нагреватели.

3 Ограничивается наружный агрегат.

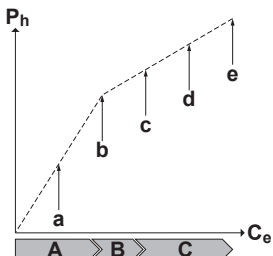
4 **ВЫКЛЮЧАЕТСЯ** наружный агрегат.

#### Пример

При следующей конфигурации:

- Уровень ограничения потребления энергии НЕ позволяет работать ни вспомогательному нагревателю, ни резервному нагревателю (шаг 1 и шаг 2).
- Приоритет нагревателя = вспомогательный нагреватель.

Далее потребление энергии ограничивается следующим образом:



- $P_h$  Величина нагрева
- $C_e$  Потребленная энергия
- A** Наружный агрегат
- B** Вспомогательный подогреватель
- C** Резервный нагреватель
- a** Ограничение работы наружного агрегата
- b** Работа наружного агрегата без ограничений
- c** Вспомогательный нагреватель ВКЛ
- d** Резервный нагреватель шаг 1 ВКЛ
- e** Резервный нагреватель шаг 2 ВКЛ

### 5.7 Настройка датчика наружной температуры

Можно подсоединить один датчик наружной температуры. Он измеряет температуру окружающего воздуха внутри или снаружи. Daikin рекомендует использовать датчик наружной температуры в следующих случаях:

#### Температура окружающего воздуха внутри

- При управлении термостатом помещения в качестве термостата помещения используется интерфейс пользователя, который измеряет температуру окружающего воздуха внутри. Поэтому интерфейс пользователя должен устанавливаться в следующих местах:
  - где можно определить среднюю температуру в помещении;
  - НЕ подверженных воздействию прямых солнечных лучей.
  - НЕ находящихся рядом с источником тепла;
  - НЕ подверженных воздействию наружного воздуха и сквозняков, например при открытии/закрытии двери.
- Если это НЕВОЗМОЖНО, Daikin рекомендует подключить дистанционный внутренний датчик (дополнительно KRCS01-1).
- Настройка: порядок монтажа приведен в инструкциях по монтажу дистанционного внутреннего датчика.
- Конфигурация: выберите комнатный датчик [A.2.2.B].

#### Температура окружающего воздуха снаружи

- В наружном агрегате измеряется температура окружающего воздуха. Поэтому наружный агрегат должен устанавливаться в следующих местах:
  - на северной стороне здания или на стороне, где находится большинство нагревательных приборов;
  - НЕ подверженных воздействию прямых солнечных лучей.
- Если это НЕВОЗМОЖНО, Daikin рекомендует подключить дистанционный наружный датчик (дополнительно EKRS1).
- Настройка: порядок монтажа приведен в инструкциях по монтажу дистанционного наружного датчика.
- Конфигурация: выберите наружный датчик [A.2.2.B].
- Во время приостановки работы (см. раздел "8 Конфигурирование" на стр. 50) наружный агрегат выключается с целью сокращения энергопотерь в ждущем режиме. В результате температура окружающего воздуха снаружи НЕ считывается.
- Если нужна температура воды на выходе зависит от погоды, важно постоянно измерять температуру снаружи. Это еще один довод для установки дополнительного датчика температуры окружающего воздуха снаружи.

#### **i** ИНФОРМАЦИЯ

Данные внешнего датчика температуры наружного воздуха (как усредненные, так и одномоментные) используются в графиках контроля зависимости от погоды и в схемах автоматического переключения нагрева/охлаждения. Для защиты наружного агрегата обязательно используется внутренний датчик наружного агрегата.

## 6 Подготовка

### 6.1 Обзор: подготовка

Эта глава содержит описание рекомендуемых действий и сведения, необходимые перед выездом на место монтажа.

Глава содержит следующую информацию.

- Подготовка места монтажа
- Подготовка трубопроводов хладагента
- Подготовка трубопроводов воды
- Подготовка электропроводки



## 6.2 Подготовка места установки

Агрегат НЕЛЬЗЯ устанавливать в местах, часто используемых в качестве рабочих. При проведении строительных работ (например, шлифовки), когда образуется большое количество пыли, агрегат необходимо накрывать.

Место установки должно выбираться с учетом возможности перемещения агрегата и обратной установки на место.

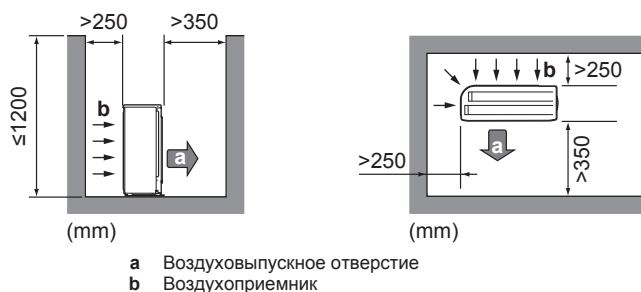
### 6.2.1 Требования к месту установки наружного агрегата

#### **i** ИНФОРМАЦИЯ

Также ознакомьтесь со следующими требованиями:

- Общие требования к месту монтажа. См. главу "Общие правила техники безопасности".
- Требования к трубопроводам хладагента (длина, перепад высот). Дополнительная информация приведена в данной главе "Подготовка".

Помните следующие правила организации пространства:



Более подробная информация о правилах организации пространства приведена в "14.2 Размеры и пространство для обслуживания" на стр. 94.

#### **!** ПРИМЕЧАНИЕ

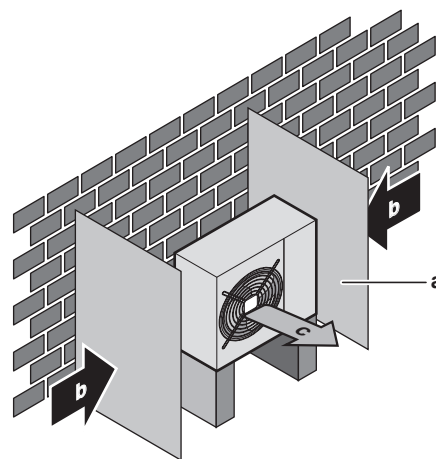
- НЕ ставьте агрегаты друг на друга.
- НЕ подвешивайте агрегаты к потолку.

Сильный ветер ( $\geq 18$  км/ч) в направлении выброса воздуха из наружного блока вызывает короткое замыкание (всасывание выбрасываемого воздуха). Это может привести к следующим последствиям:

- снижение производительности;
- ускоренное обледенение при работе на обогрев;
- сбои в работе из-за падения низкого давления или роста высокого;
- поломка вентилятора (постоянное воздействие сильного ветра может привести к нарастанию оборотов вентилятора вплоть до его поломки).

Со стороны выброса воздуха блок рекомендуется заслонить от ветра защитной панелью.

Рекомендуется устанавливать наружный агрегат так, чтобы воздухоприемник был направлен к стене и НЕ подвергался непосредственному воздействию ветра.



a Защитный экран  
b Преобладающее направление ветра  
c Воздуховыпускное отверстие

Агрегат НЕЛЬЗЯ устанавливать в перечисленных далее местах:

- Избегайте акустически уязвимых зон (например, рядом со спальней и т.п.), где шум блока во время работы может доставлять неудобство. Обратите внимание: Если звук измерить в фактических условиях установки, то из-за окружающего шума и звуковых отражений значение, полученное в результате измерения, может превышать уровень звукового давления, указанный в разделе «Звуковой спектр» книги технических данных.
- Избегайте мест, где в атмосфере могут присутствовать мелкие частицы или пары минерального масла. Избегайте мест, где могут разрушиться и отвалиться пластмассовые детали, что может привести к протечкам воды.

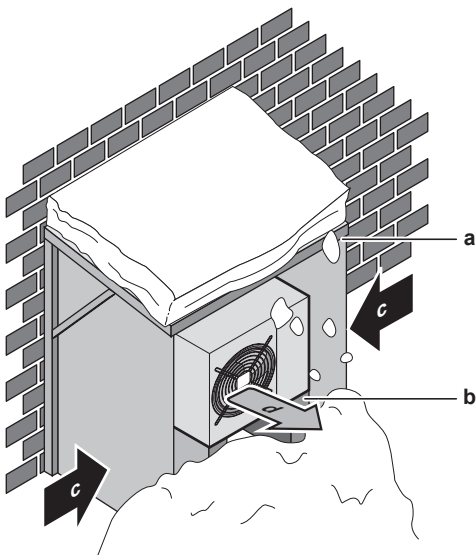
НЕ рекомендуется устанавливать агрегат в следующих местах, так как это может сократить срок его службы:

- в прибрежных зонах и других местах с высоким содержанием соли в воздухе. Возможно образование коррозии;
- в местах со значительными колебаниями напряжения;
- на транспортных средствах и судах;
- где присутствуют кислотные или щелочные испарения.

Наружный агрегат предназначен только для наружного монтажа, эксплуатация допускается при окружающей температуре 10~43°C в режиме охлаждения и -25~25°C в режиме нагрева.

### 6.2.2 Дополнительные требования к месту установки наружного агрегата в холодном климате

Наружный агрегат необходимо защитить от снегопада, а также предусмотреть, чтобы его НИКОГДА не засыпало снегом.



- a Снегозащитное покрытие или навес
- b Подставка
- c Преобладающее направление ветра
- d Воздуховыпускное отверстие

- Агрегат должен быть установлен так, чтобы при любых погодных условиях (например, сильный снегопад) гарантировать минимальный просвет 15 см по поддону агрегата. Рекомендуется устанавливать агрегат на минимальной высоте 30 см. Подробнее см. **"7.3 Монтаж наружного агрегата"** на стр. 33.

В регионах, где обычно выпадает много снега, очень важно установить блок в таком месте, где снег не будет воздействовать на блок. Если есть вероятность наметания снега сбоку, примите меры к тому, чтобы снег НЕ воздействовал на змеевик теплообменника. При необходимости соорудите навес от снега на опоре.

### 6.2.3 Требования к месту установки внутреннего агрегата

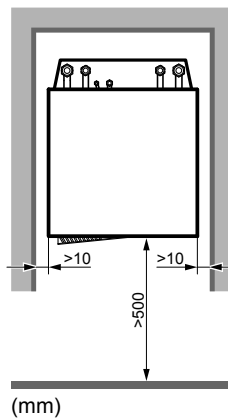
#### **i** ИНФОРМАЦИЯ

Также изучите меры предосторожности и требования, содержащиеся в главе "Общие правила техники безопасности".

- Помните следующие правила измерений:

Максимальная длина трубопровода хладагента между внутренним и наружным агрегатами	30 м
Минимальная длина трубопровода хладагента между внутренним и наружным агрегатами	3 м
Максимальный перепад высот между внутренним и наружным агрегатами	20 м

- Помните следующие правила организации пространства при установке:



Агрегат НЕЛЬЗЯ устанавливать в перечисленных далее местах:

- Избегайте мест, где в атмосфере могут присутствовать мелкие частицы или пары минерального масла. Избегайте мест, где могут разрушиться и отвалиться пластмассовые детали, что может привести к протечкам воды.
- Акустически уязвимые зоны (например, рядом со спальней и т. п.), где может мешать шум при работе.
- Фундамент должен быть достаточно надежным, чтобы выдержать вес блока. Необходимо учитывать вес агрегата вместе с резервуаром горячей воды бытового потребления, полностью наполненным водой. Позаботьтесь о том, чтобы в случае утечки воды она не причинила вреда месту установки и окружающему пространству.
- В местах с высокой влажностью (макс. RH=85%), например, в ванной.
- В местах, где возможно замерзание. Температура окружающего воздуха вокруг внутреннего агрегата должна быть >5°C.
- Внутренний агрегат рассчитан только на установку внутри помещения и на эксплуатацию при окружающей температуре 5~35°C.

## 6.3 Подготовка трубопровода хладагента

### 6.3.1 Требования к трубопроводам хладагента

#### **i** ИНФОРМАЦИЯ

Также изучите меры предосторожности и требования, содержащиеся в главе "Общие правила техники безопасности".

- **Материал изготовления труб:** Бесшовная медь, подвергнутая фосфорноокислой антиокислительной обработке.
- **Диаметр трубопроводов:**

Трубопровод жидкости	Ø6,4 мм (1/4")
Газопровод	Ø15,9 мм (5/8")

- **Степень отжига и толщина стенок труб:**

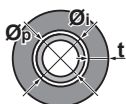
Наружный диаметр (Ø)	Степень твердости	Толщина (t) <sup>(a)</sup>	
6,4 мм (1/4")	Отожженная медь (O)	≥0,8 мм	
15,9 мм (5/8")	Отожженная медь (O)	≥1,0 мм	

- (а) В зависимости от действующего законодательства и максимального рабочего давления блока (см. параметр PS High на паспортной табличке блока) могут потребоваться трубы с большей толщиной стенки.

### 6.3.2 Изоляция трубопровода хладагента

- В качестве изоляционного материала используется пенополиэтилен:
  - с коэффициентом теплопередачи от 0,041 до 0,052 Вт/мК (0,035 - 0,045 ккал/м<sup>2</sup>°С)
  - с теплостойкостью не менее 120°С
- Толщина изоляции

Наружный диаметр трубы (Ø <sub>p</sub> )	Внутренний диаметр изоляции (Ø <sub>i</sub> )	Толщина изоляции (t)
6,4 мм (1/4")	8~10 мм	10 мм
15,9 мм (5/8")	16~20 мм	13 мм



Если температура воздуха превышает 30°С, а относительная влажность выше 80%, толщина изоляционного материала должна быть не менее 20 мм — тогда на поверхности изоляционного материала конденсат скапливаться не будет.

## 6.4 Подготовка трубопроводов воды

### 6.4.1 Требования к контуру циркуляции воды



#### ИНФОРМАЦИЯ

Также изучите меры предосторожности и требования, содержащиеся в главе "Общие правила техники безопасности".

- Соединения трубопроводов: законодательство.** Выполняйте все соединения трубопроводов согласно применимому законодательству и инструкциям, содержащимся в главе "Установка", с соблюдением направления впуска и выпуска воды.
- Соединения трубопроводов: усилие.** При соединении трубопроводов НЕ прилагайте чрезмерную силу. Деформация труб может стать причиной неправильной работы агрегата.
- Соединения трубопроводов: инструменты.** Поскольку латунь является мягким материалом, пользуйтесь соответствующими инструментами. При НЕСОБЛЮДЕНИИ этого правила произойдет повреждение труб.
- Соединения трубопроводов: воздух, влага, пыль.** Проникновение в контур циркуляции воздуха, механических частиц и грязи может привести к поломке агрегата. Во избежание этого:
  - Используйте только чистые трубы
  - При удалении заусенцев направляйте конец трубы вниз.
  - При прокладке сквозь стену закрывайте конец трубы, чтобы в нее не попадали пыль и мелкие частицы.
  - Для герметизации соединений используйте хороший резьбовой герметик.
- Замкнутый контур.** Внутренний агрегат может использоваться ТОЛЬКО в замкнутой водяной системе. Использование агрегата в открытой водяной системе приведет к избыточной коррозии.

- Глицоль.** По соображениям безопасности НЕ допускается добавлять в контур циркуляции воды какой-либо глицоль.
- Длина трубопроводов.** Рекомендуется избегать длинных трубопроводов между резервуаром горячей воды бытового потребления и точкой подачи горячей воды (душ, ванна и т.п.), а также избегать глухих концов.
- Диаметр трубопроводов.** Диаметр труб подбирается в зависимости от нужной интенсивности потока и фактического внешнего статического давления насоса. Графики внешнего статического давления внутреннего агрегата приведены в "14 Технические данные" на стр. 94.
- Расход воды.** Минимальный требуемый расход воды для эксплуатации внутреннего агрегата приведен в следующей таблице. Этот расход должен быть обеспечен при любых условиях. При меньшем расходе внутренний агрегат прекращает работу и отображает ошибку 7H.

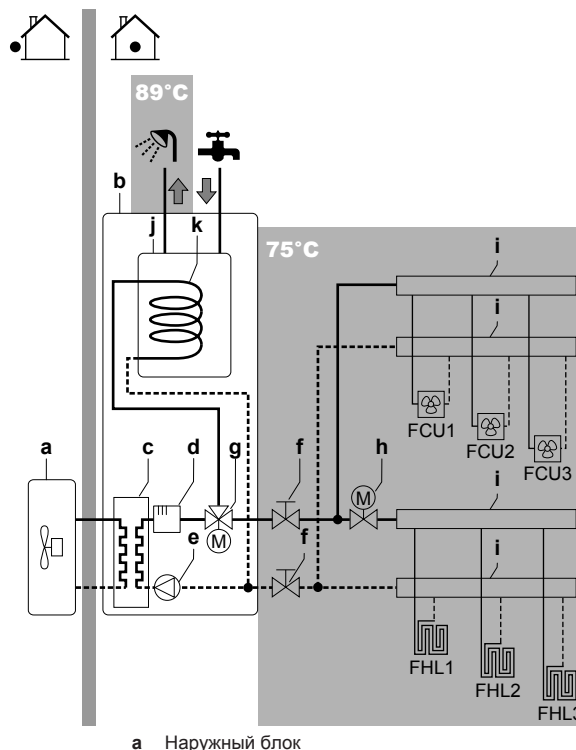
Минимальный расход, требуемый во время размораживания/работы резервного нагревателя	
Модели 04+08	12 л/мин
Модели 11+16	15 л/мин

- Приобретаемые на месте компоненты: вода.** Используйте только те материалы, которые совместимы с водой, используемой в системе, а также с материалами, используемыми во внутреннем агрегате.
- Приобретаемые на месте компоненты: давление и температура воды.** Проверьте, чтобы все компоненты, установленные в проложенные по месту трубопроводы, были способны выдерживать давление и температуру воды.
- Давление воды.** Максимальное давление воды составляет 4 бар. Необходимо предусмотреть необходимые средства защиты водяного контура, НЕ допускающие превышения максимального давления.
- Температура воды.** Все проложенные трубопроводы и их оборудование (клапаны, соединения и т. д.) ДОЛЖНЫ выдерживать следующие температуры:



#### ИНФОРМАЦИЯ

Приведенный рисунок является примером и может НЕ соответствовать той или иной схеме системы.



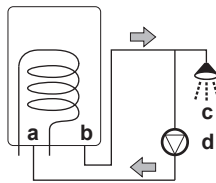
а Наружный блок

## 6 Подготовка

b	Внутренний агрегат
c	Теплообменник
d	Резервный нагреватель
e	Насос
f	Запорный вентиль
g	3-ходовой клапан с электроприводом
h	2-ходовой клапан с электроприводом (приобретается по месту установки)
i	Коллектор
j	Резервуар горячей воды бытового потребления
k	Змеевик теплообменника
FCU1...3	Фанкойл (дополнительное оборудование)
FHL1...3	Контур подогрева пола

- **Слив: нижние точки.** На всех нижних точках системы должны быть предусмотрены дренажные отверстия, чтобы обеспечить полный слив воды из контура циркуляции.
- **Слив клапан сброса давления.** Во избежание просачивания дренажной воды необходимо обеспечить надлежащий слив для клапана сброса давления. См. раздел "7.8.5 Подсоединение редукционного клапана к сливу" на стр. 43.
- **Воздушные клапаны.** Во всех верхних точках системы должны быть установлены воздушные клапаны, которые также должны быть легко доступны для обслуживания. Внутри внутреннего агрегата имеется автоматический клапан выпуска воздуха. Проследите за тем, чтобы этот клапан НЕ был затянут слишком сильно, чтобы сохранялась возможность автоматического выпуска воздуха из контура циркуляции воды.
- **Оцинкованные детали.** Ни в коем случае не используйте в контуре циркуляции воды детали с цинковым покрытием. Поскольку во внутреннем контуре циркуляции воды применяются медные трубы, может начаться активная коррозия.
- **Нелатунные металлические трубы.** Используя нелатунные металлические трубы, изолируйте надлежащим образом латунные и нелатунные материалы, чтобы они НЕ контактировали друг с другом. Это предотвратит гальваническую коррозию.
- **Клапан: разделение контуров.** При использовании в контуре циркуляции воды 3-ходового клапана убедитесь, что контур горячей воды бытового потребления и контур циркуляции воды для подогрева полов полностью изолированы.
- **Клапан: время переключения.** При использовании в контуре циркуляции воды 2-ходового или 3-ходового клапана максимальное время переключения этого клапана должно составлять 60 секунд.
- **Фильтр.** Настоятельно рекомендуется устанавливать дополнительный фильтр в контур нагрева воды. С целью удаления металлических частиц из загрязненных трубопроводов нагрева рекомендуется использовать магнитный или циклонный фильтр, способный удалять мелкие частицы. Мелкие частицы могут повредить блок и НЕ могут быть удалены стандартным фильтром системы теплового насоса.
- **Резервуар горячей воды бытового потребления: емкость.** Во избежание застоя воды необходимо, чтобы емкость хранения резервуара горячей воды бытового потребления соответствовала дневному потреблению горячей воды.
- **Резервуар горячей воды бытового потребления: обслуживание после монтажа.** Сразу же после установки резервуар горячей воды бытового потребления необходимо промыть чистой водой. Эту процедуру нужно повторять не менее одного раза в день первые 5 дней после установки.
- **Резервуар горячей воды бытового потребления: периоды простоя.** В случае отсутствия потребления горячей воды в течение долгого времени оборудование перед использованием НЕОБХОДИМО промыть чистой водой.

- **Резервуар горячей воды бытового потребления: дезинфекция.** Функция дезинфекции резервуара горячей воды бытового потребления описана в разделе "8.3.2 Управление горячей водой бытового потребления: расширенное" на стр. 67.
- **Термостатные смесительные клапаны.** В соответствии с действующими нормативами может потребоваться установка термостатных смесительных клапанов.
- **Гигиенические мероприятия.** Установка должна проводиться в соответствии с действующими нормативами и может потребовать дополнительных гигиенических мероприятий.
- **Рециркуляционный насос.** В соответствии с действующими нормативами может потребоваться соединить рециркуляционный насос между точкой подачи горячей воды и рециркуляционным соединением резервуара горячей воды бытового потребления.



- a Рециркуляционное соединение
- b Соединение горячей воды
- c Душ
- d Рециркуляционный насос

### 6.4.2 Формула расчета предварительного давления в расширительном баке

Предварительное давление ( $P_g$ ) в баке зависит от перепада высоты установки ( $H$ ):

$$P_g = 0,3 + (H/10) \text{ (бар)}$$

### 6.4.3 Проверка объема и расхода воды

Внутренний агрегат оснащен расширительным баком емкостью 10 литров, давление в котором на заводе-изготовителе предварительно повышается до значения 1 бар.

Чтобы убедиться, что агрегат работает нормально:

- Необходимо проверить минимальный и максимальный объем воды.
- Может потребоваться регулировка предварительного давления в расширительном баке.

#### Минимальный объем воды

Проследите за тем, чтобы общий объем воды в установке составлял не менее 10 л БЕЗ учета воды во внутреннем агрегате.



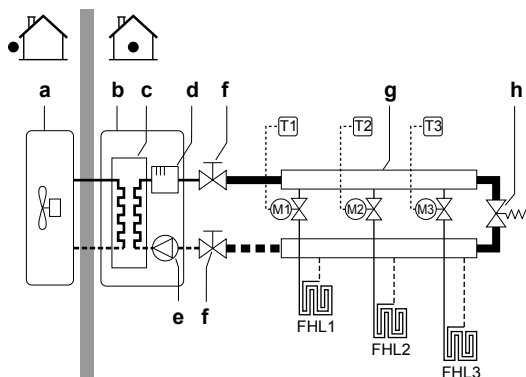
#### ИНФОРМАЦИЯ

Тем не менее для критически важных процессов и помещений с высокой тепловой нагрузкой может потребоваться больший объем воды.



#### ПРИМЕЧАНИЕ

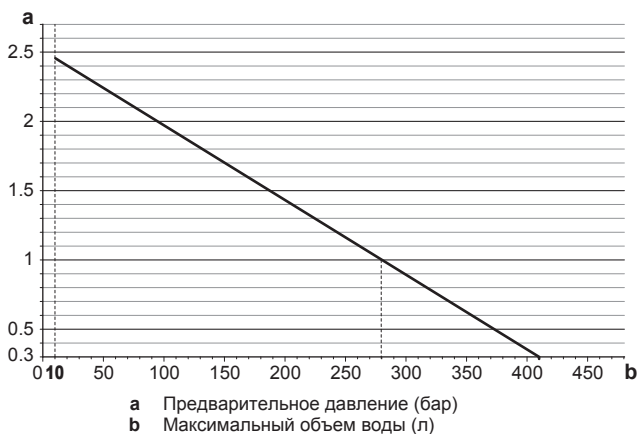
Когда циркуляция в каждом контуре обогрева помещения контролируется дистанционно управляемыми клапанами, важно поддерживать указанный минимальный объем воды даже при закрытых клапанах.



- a** Наружный агрегат  
**b** Внутренний агрегат  
**c** Теплообменник  
**d** Резервный нагреватель  
**e** Насос  
**f** Запорный клапан  
**g** Коллектор (приобретается на месте)  
**h** Обходной клапан (приобретается по месту установки)  
**FHL1...3** Контур подогрева полов (приобретается по месту установки)  
**T1...3** Отдельный комнатный термостат (дополнительное оборудование)  
**M1...3** Отдельный клапан с электроприводом для контура управления FHL1...3 (приобретается по месту установки)

#### Максимальный объем воды

С помощью приведенного ниже графика определите, какой максимальный объем воды соответствует рассчитанному предварительному давлению.



Пример: максимальный объем воды и предварительное давление в расширительном баке

Разница высот установки <sup>(а)</sup>	Объем воды	
	≤280 л	>280 л
≤7 м	Корректировки предварительного давления не требуется.	Сделайте следующее: <ul style="list-style-type: none"> <li>Понижьте предварительное давление</li> <li>Проверьте, чтобы объем воды НЕ превышал максимально допустимого.</li> </ul>

Разница высот установки <sup>(а)</sup>	Объем воды	
	≤280 л	>280 л
>7 м	Сделайте следующее: <ul style="list-style-type: none"> <li>Повысьте предварительное давление</li> <li>Проверьте, чтобы объем воды НЕ превышал максимально допустимого.</li> </ul>	Расширительный бак внутреннего агрегата слишком мал для данной установки. В таком случае рекомендуется установить дополнительный бак снаружи блока.

- (а) Разница высот установки (м) между высотой самой высокой точки контура циркуляции воды и высотой внутреннего агрегата. Если внутренний агрегат находится в самой высокой точке установки, то разница высот считается равной 0 м.

#### Минимальный расход

Убедитесь в том, что минимальный расход (необходимый во время размораживания/работы резервного нагревателя) в установке обеспечивается при любых условиях.



#### ПРИМЕЧАНИЕ

Когда управление циркуляцией в каждом или в определенном контуре нагрева помещения осуществляется посредством дистанционно управляемых клапанов, важно поддерживать минимальный расход, даже если все клапаны закрыты. Если невозможно достичь минимального расхода, формируется ошибка расхода 7Н (нет нагрева/работы).

#### Минимальный расход, требуемый во время размораживания/работы резервного нагревателя

Модели 04+08	12 л/мин
Модели 11+16	15 л/мин

См. рекомендуемую процедуру в разделе "9.4 Перечень проверок во время пуска-наладки" на стр. 83.

#### 6.4.4 Изменение предварительного давления в расширительном баке



#### ПРИМЕЧАНИЕ

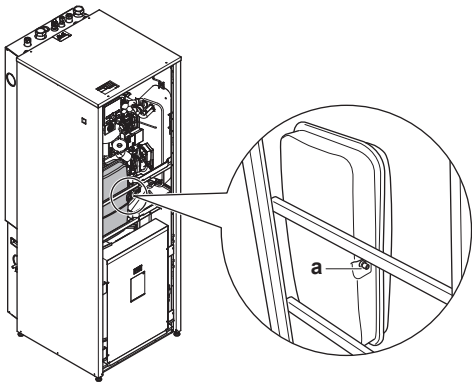
Регулировка предварительного давления в расширительном баке должна выполняться только лицензированным монтажником.

Когда требуется изменить созданное по умолчанию давление в расширительном баке (1 бар), соблюдайте следующие правила:

- Для создания предварительного давления в расширительном баке используйте только осушенный азот.
- Создание в расширительном баке ненадлежащего давления приведет к сбоям в работе системы.

Изменение предварительного давления в расширительном баке производится путем выпуска или повышения давления азота через клапан Шредера в расширительном баке.

## 6 Подготовка



а Клапан Шредера

### 6.4.5 Проверка объема воды: примеры

#### Пример 1

Внутренний агрегат установлен на 5 м ниже самой высокой точки в контуре циркуляции воды. Общий объем воды в контуре составляет 100 л.

Никаких действий или корректировки не требуется.

#### Пример 2

Внутренний агрегат установлен в самой высокой точке в контуре циркуляции воды. Общий объем воды в контуре составляет 350 л.

Действия:

- Поскольку общий объем воды (350 л) превышает объем воды по умолчанию (280 л), предварительное давление необходимо понизить.
- Требуемое предварительное давление:  
 $P_g = (0,3 + (H/10)) \text{ бар} = (0,3 + (0/10)) \text{ бар} = 0,3 \text{ бар}$ .
- Соответствующий максимальный объем воды при 0,3 бар составляет 410 л. (См. график в предыдущей главе).
- Поскольку 350 литров меньше, чем 410 литров, расширительный бак готов к установке.

## 6.5 Подготовка электрической проводки

### 6.5.1 Информация о подготовке электрической проводки



#### ИНФОРМАЦИЯ

Также изучите меры предосторожности и требования, содержащиеся в главе «Общие правила техники безопасности».



#### ПРЕДУПРЕЖДЕНИЕ

- Если отсутствует нейтраль электропитания или она не соответствует нормативам, возможно повреждение оборудования.
- Необходимо установить надлежащее заземление. НЕ ДОПУСКАЕТСЯ заземление агрегата на трубопровод инженерных сетей, разрядник и заземление телефонных линий. Неадекватное заземление может привести к поражению электрическим током.
- Установите необходимые предохранители или автоматические прерыватели.
- Обязательно прикрепляйте кабель с помощью стяжек, так чтобы он НЕ касался острых кромок или труб, особенно со стороны высокого давления.
- Не допускается использование проводки с отводами и скрученными многожильными кабелями удлинителей и соединений звездой. Это может вызвать перегрев, поражение электрическим током или возгорание.
- НЕ допускается установка фазокомпенсаторного конденсатора, так как агрегат оборудован инвертором. Фазокомпенсаторный конденсатор снижает производительность и может вызвать несчастные случаи.



#### ПРЕДУПРЕЖДЕНИЕ

- Вся проводка должна устанавливаться уполномоченным электриком и соответствовать действующим нормативам.
- Электрические соединения подключаются к стационарной проводке.
- Все компоненты, приобретаемые на месте установки, и вся электросистема должны соответствовать действующим нормативам.



#### ПРЕДУПРЕЖДЕНИЕ

Резервный нагреватель должен иметь отдельное электропитание.



#### ПРЕДУПРЕЖДЕНИЕ

Для электропитания ОБЯЗАТЕЛЬНО используйте многожильные кабели.

### 6.5.2 Информация об энергосберегающем источнике электропитания

По всему миру компании по электроснабжению усиленно работают над тем, чтобы обеспечить надежные поставки электроэнергии по конкурентоспособным расценкам. Многие из них вправе выставлять потребителям счета по льготным тарифам. Например, в зависимости от времени суток, времени года, а в Германии и Австрии — по тарифу *Wärmerumpentarif*...

Данное оборудование можно подключать к подобным энергосберегающим системам подачи электроэнергии.

За сведениями о возможности подключения данного оборудования к той или иной энергосберегающей системе подачи электроэнергии, если таковые системы имеются, обратитесь в компанию по электроснабжению, обслуживающую место установки оборудования.

При подключении оборудования к энергосберегающему источнику электропитания компания по электроснабжению вправе:

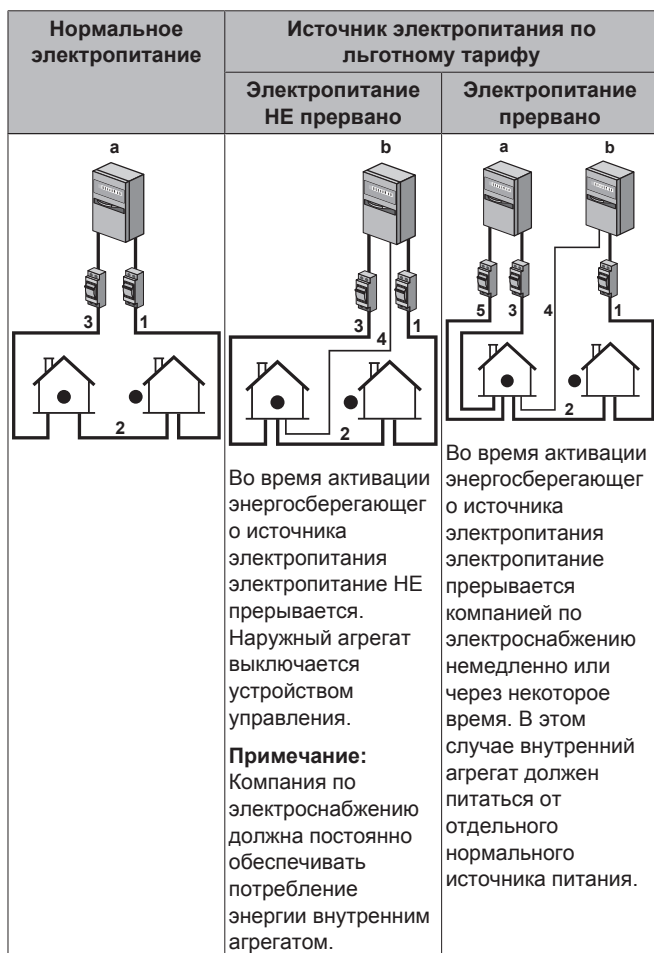
- прерывать снабжение оборудования электропитанием на определенные промежутки времени;

- налагать ограничения на объем потребляемой оборудовани­ем электроэнергии в определенные промежутки времени.

Конструкцией внутреннего агрегата предусмотрено его принудительное выключение. В это время компрессор наружного агрегата не работает.

Проводка к агрегату различается в зависимости от того, прервано электропитание или нет.

#### Обзор электрических соединений за исключением внешних приводов



- a** Нормальное электропитание  
**b** Источник электропитания по льготному тарифу  
**1** Электропитание наружного агрегата  
**2** Электропитание и соединительный кабель внутреннего агрегата  
**3** Питание резервного нагревателя  
**4** Источник электропитания по льготному тарифу (беспотенциальный контакт)  
**5** Обычный источник электропитания (для питания платы внутреннего агрегата в случае прерывания энергосберегающего источника электропитания)

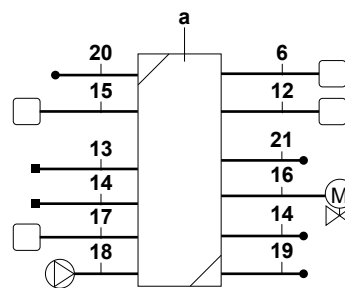
#### 6.5.3 Обзор электрических соединений внешних и внутренних приводов

На приведенном рисунке показана необходимая проводка на месте установки.



#### ИНФОРМАЦИЯ

Приведенный рисунок является примером и может НЕ соответствовать той или иной схеме системы.



a Внутренний агрегат

Позиция	Описание	Провода	Максимальный рабочий ток
<b>Электропитание наружного и внутреннего агрегата</b>			
1	Электропитание наружного агрегата	2+GND или 3+GND	(a)
2	Электропитание и соединительный кабель внутреннего агрегата	3	(c)
3	Питание резервного нагревателя	См. таблицу ниже.	—
4	Источник электропитания по льготному тарифу (беспотенциальный контакт)	2	(d)
5	Обычный источник электропитания	2	6,3 А
<b>Интерфейс пользователя</b>			
6	Интерфейс пользователя	2	(e)
<b>Дополнительное оборудование</b>			
11	Электропитание нагревателя поддона	2	(b)
12	Комнатный термостат	3 или 4	100 мА <sup>(b)</sup>
13	Наружный датчик температуры окружающего воздуха	2	(b)
14	Внутренний датчик температуры окружающего воздуха	2	(b)
15	Конвектор теплового насоса	4	100 мА <sup>(b)</sup>
<b>Компоненты, приобретаемые на месте</b>			
16	Запорный клапан	2	100 мА <sup>(b)</sup>
17	Электрический счетчик	2 (на счетчик)	(b)
18	Насос горячей воды бытового потребления	2	(b)
19	Подача аварийного сигнала	2	(b)
20	Переключение на управление внешним источником тепла	2	(b)
21	Контроль режимов охлаждения/нагрева помещения	2	(b)
22	Цифровые вводы потребления энергии	2 (на входной сигнал)	(b)

## 7 Монтаж

- Смотрите паспортную табличку на наружном агрегате.
- Минимальное сечение кабеля 0,75 мм<sup>2</sup>.
- Сечение кабеля 2,5 мм<sup>2</sup>.
- Кабель сечением 0,75 мм<sup>2</sup>–1,25 мм<sup>2</sup>, максимальная длина: 50 м. Слаботочный контакт должен выдерживать напряжение не менее 15 В пост. тока при 10 мА.
- Кабель сечением 0,75 мм<sup>2</sup>–1,25 мм<sup>2</sup>; максимальная длина: 500 м. Подходит для соединений как одиночного, так и двойного интерфейса пользователя.

### ! ПРИМЕЧАНИЕ

Дополнительные технические характеристики различных соединений указаны внутри внутреннего агрегата.

Тип резервного нагревателя	Электропитание	Необходимое количество жил кабеля
*3V	1× 230 В	2+GND
*9W	1× 230 В	2+GND + 2 перемычки
	3× 230 В	3+GND + 1 перемычка
	3× 400 В	4+GND

## 7 Монтаж

### 7.1 Обзор: монтаж

Эта глава содержит описание рекомендуемых действий и сведения, необходимые для монтажа системы.

#### Типовая последовательность действий

Монтаж обычно включает следующие этапы.

- Монтаж наружного блока.
- Монтаж внутреннего блока.
- Подсоединение трубопроводов хладагента.
- Проверка трубопроводов хладагента.
- Заправка хладагентом.
- Подсоединение трубопроводов воды.
- Подключение электропроводки.
- Завершение монтажа наружного блока.
- Завершение монтажа внутренних блоков.

### i ИНФОРМАЦИЯ

В зависимости от блоков и (или) условий их установки бывает, что прокладку электропроводки необходимо выполнить до заправки системы хладагентом.

## 7.2 Открытие агрегата

### 7.2.1 Открытие блоков

В определенные моменты времени требуется открыть блок.  
**Пример:**

- Подсоединяя трубопроводы хладагента
- При подсоединении электропроводки
- При выполнении технического или иного обслуживания блока

### ! ОПАСНО! РИСК ПОРАЖЕНИЯ ЭЛЕКТРИЧЕСКИМ ТОКОМ

НЕ оставляйте блок без присмотра со снятой сервисной панелью.

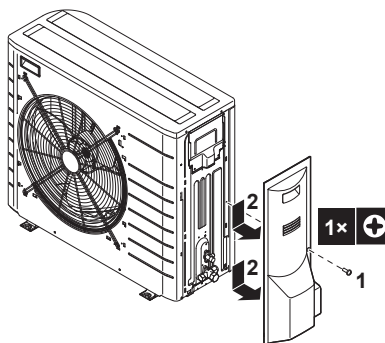
### 7.2.2 Чтобы открыть наружный агрегат



**ОПАСНО! РИСК ПОРАЖЕНИЯ ЭЛЕКТРИЧЕСКИМ ТОКОМ**



**ОПАСНО! РИСК ОЖОГОВ**



### 7.2.3 Чтобы открыть внутренний агрегат

- Отвинтите и выньте винты в нижней части блока.
- Нажмите на кнопку в нижней части передней панели.



**ПРЕДУПРЕЖДЕНИЕ: Острые края**

Удерживайте переднюю панель за верхнюю часть, а не за нижнюю. Будьте осторожны, возможно повреждение пальцев острыми краями в нижней части передней панели.

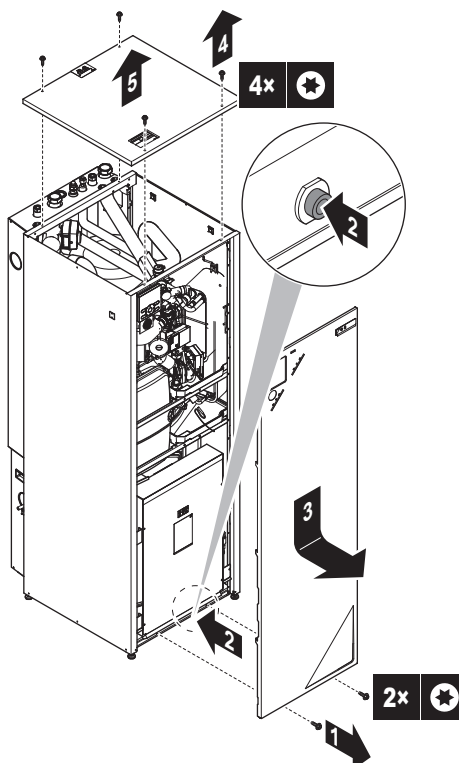
- Опустите переднюю панель агрегата и снимите ее.



**ПРЕДОСТЕРЕЖЕНИЕ**

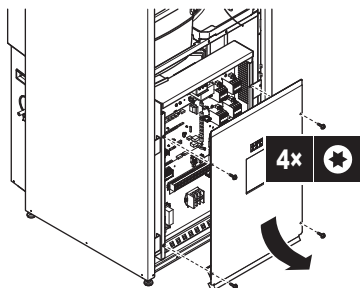
Передняя панель очень тяжелая. Будьте внимательны, чтобы НЕ прищемить пальцы при открывании и закрывании агрегата.

- Отвинтите и выньте 4 винта, крепящие верхнюю панель.
- Снимите верхнюю панель с блока.





### 7.2.4 Чтобы открыть крышку распределительной коробки внутреннего агрегата



## 7.3 Монтаж наружного агрегата

### 7.3.1 Монтаж наружного блока

#### При

Необходимо завершить монтаж наружного и внутреннего блоков, прежде чем подсоединять трубопроводы хладагента и воды.

#### Типовая последовательность действий

Монтаж наружного блока, как правило, подразделяется на следующие этапы:

- 1 Подготовка монтажной конструкции.
- 2 Установка наружного блока.
- 3 Обустройство дренажа.
- 4 Принятие мер к предотвращению опрокидывания наружного блока.
- 5 Защита блока от снега и ветра путем установки снегозащитного навеса и защитных панелей. См. раздел «Подготовка места установки» на "6 Подготовка" на стр. 24.

### 7.3.2 Меры предосторожности при монтаже наружного блока



#### ИНФОРМАЦИЯ

Ознакомьтесь с мерами предосторожности и требованиями, изложенными в указанных далее разделах:

- Общие правила техники безопасности
- Подготовка

### 7.3.3 Подготовка монтажной конструкции

Проверьте прочность и горизонтальность площадки для установки, так чтобы агрегат после установки не вызывал вибраций или шума при работе.

Согласно фундаментному чертежу надежно закрепите агрегат фундаментными болтами.

Если блок устанавливается прямо на полу, подготовьте 4 комплекта анкерных болтов M8 или M10, гаек и шайб (приобретаются по месту установки) следующим образом:



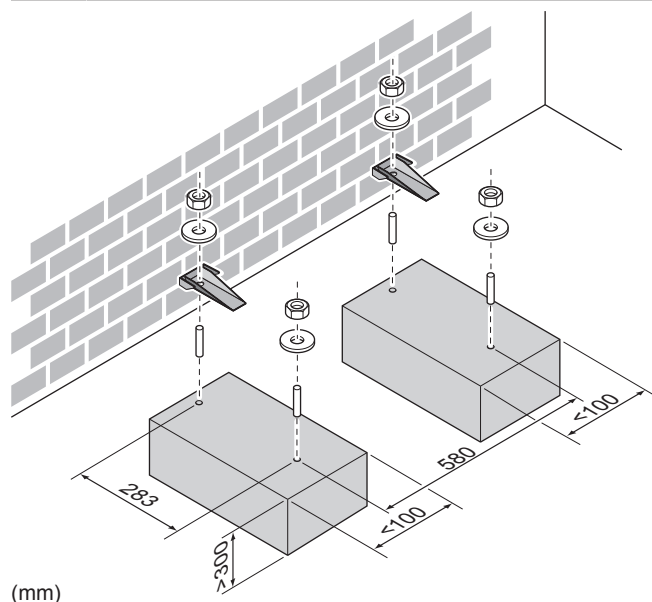
#### ИНФОРМАЦИЯ

Максимальная высота верхней выступающей части болтов составляет 15 мм.

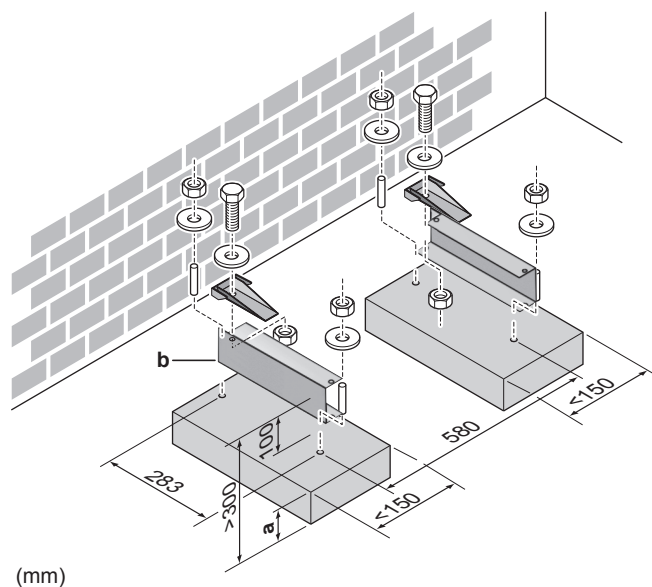


#### ПРИМЕЧАНИЕ

Закрепите наружный агрегат на фундаментных болтах с помощью гаек и резиновых шайб (а). Если покрытие в зоне крепления содрано, гайки легко ржавеют.



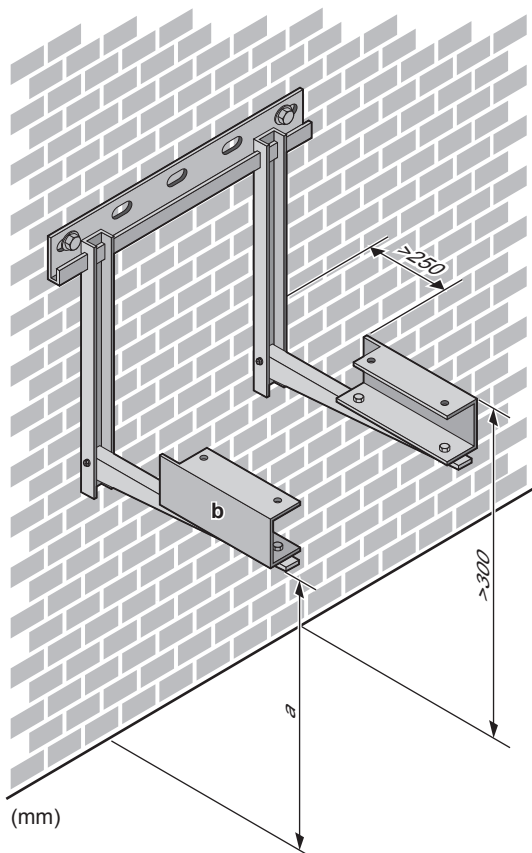
Для обеспечения нормальной работы блока в зонах, где возможно выпадение снега, необходимо предусмотреть зазор не менее 10 см под поддоном. Рекомендуется соорудить подставку такой же высоты, как и максимальная высота снежного покрова. На этой подставке рекомендуется установить дополнительный комплект EKFT008CA, чтобы обеспечить минимальный просвет 10 см под поддоном блока.



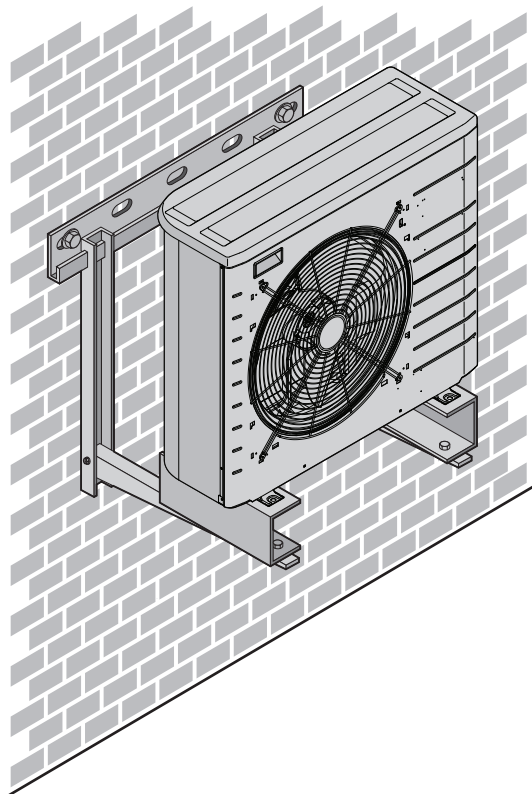
- a Максимальная высота снежного покрова
- b Дополнительный комплект EKFT008CA

Если блок устанавливается на стенных креплениях, рекомендуется использовать дополнительный комплект EKFT008CA и установить блок следующим образом:

## 7 Монтаж



- a Максимальная высота снежного покрова  
b Дополнительный комплект EKFT008CA



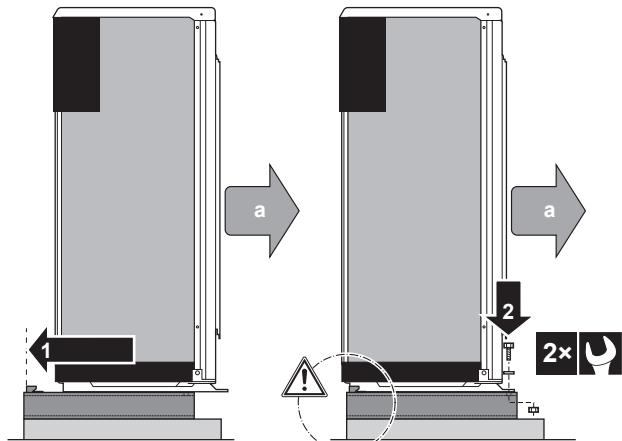
### 7.3.4 Установка наружного агрегата



#### ПРЕДОСТЕРЕЖЕНИЕ

НЕ снимайте защитный картон до окончательной установки агрегата.

- 1 Поднимите наружный агрегат, как описано в разделе "3.2.2 Для снятия аксессуаров с наружного агрегата" на стр. 8.
- 2 Установите наружный агрегат следующим образом:



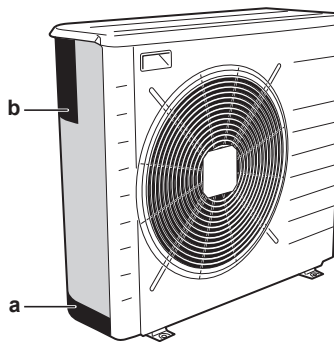
a Воздуховыпускное отверстие



#### ПРИМЕЧАНИЕ

Подставка ДОЛЖНА быть выровнена относительно задней стороны швеллерного профиля.

- 3 Снимите защитный картон и инструкции.



- a Защитный картон  
b Инструкции

### 7.3.5 Обустройство дренажа

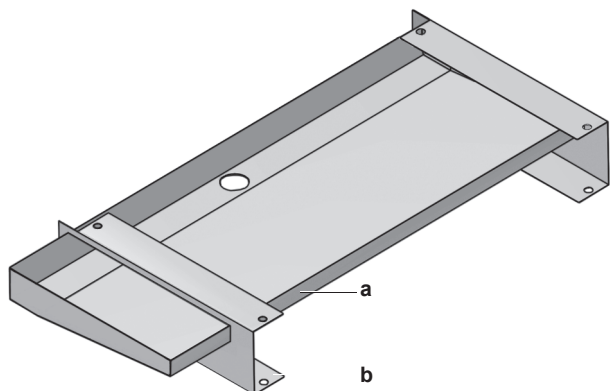
- Избегайте установки в местах, где утечка воды из блока из-за закупорки дренажного поддона может стать причиной материального ущерба.
- Проследите за тем, чтобы водяной конденсат удалялся надлежащим образом.
- Во избежание образования наледи установите блок на опоре, обеспечивающей надлежащий дренаж.
- Для отвода воды от фундамента проложите вокруг него дренажную канавку.
- Избегайте слива воды на тротуары, чтобы во избежание гололедицы во время заморозков.
- Если блок монтируется на раме, установите дренажный поддон на расстоянии не более 150 мм от днища блока во избежание просачивания воды в блок, а также каплеобразования (см. рис. ниже).



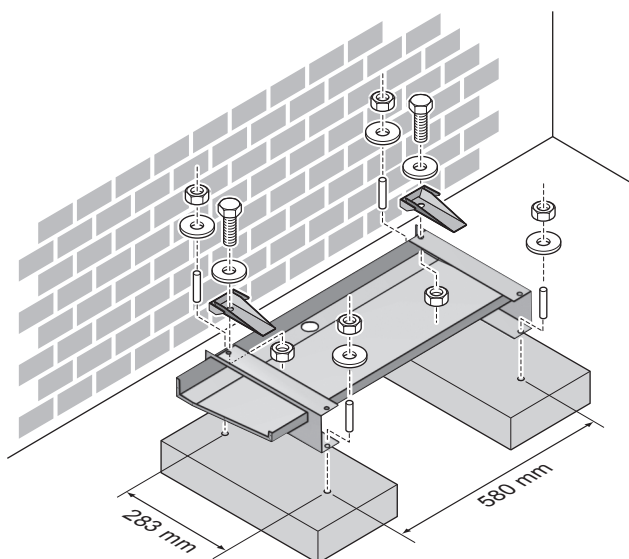
**! ПРИМЕЧАНИЕ**

Если дренажные отверстия наружного блока заблокированы, необходимо обеспечить просвет под наружным блоком не менее 300 мм.

Дополнительный комплект дренажного поддона (EKDP008CA) используется для сбора дренажной воды. Комплект дренажного поддона состоит из следующего:



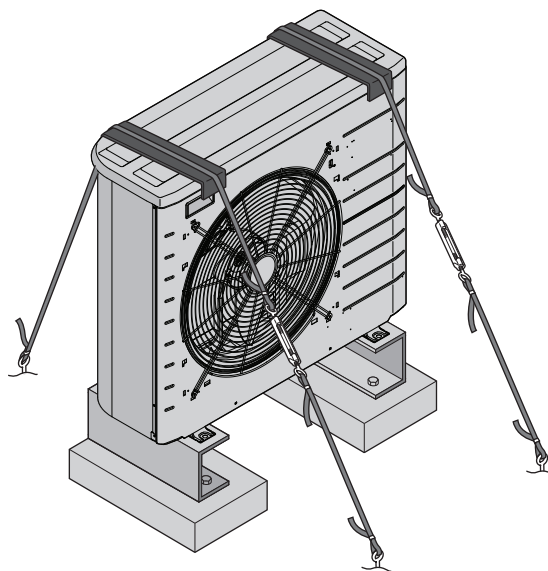
a Дренажный поддон  
b Швеллерный профиль



### 7.3.6 Чтобы избежать опрокидывания наружного агрегата

В случае установки агрегата в местах, где сильный ветер может наклонить его, необходимо предпринять следующие меры:

- 1 Подготовьте 2 кабеля, как показано на приведенном рисунке (приобретаются по месту установки).
- 2 Проложите 2 кабеля по наружному агрегату.
- 3 Вставьте между кабелями и наружным агрегатом резиновую прокладку, чтобы кабели не стирали краску (приобретается по месту установки).
- 4 Прикрепите концы кабелей. Затяните концы.



## 7.4 Монтаж внутреннего агрегата

### 7.4.1 Монтаж внутреннего агрегата

При

Необходимо завершить монтаж наружного и внутреннего блоков, прежде чем подсоединять трубопроводы хладагента и воды.

**Типовая последовательность действий**

Монтаж внутреннего агрегата обычно включает следующие этапы.

- 1 Установка внутреннего агрегата.

### 7.4.2 Меры предосторожности при монтаже внутреннего агрегата

#### **i** ИНФОРМАЦИЯ

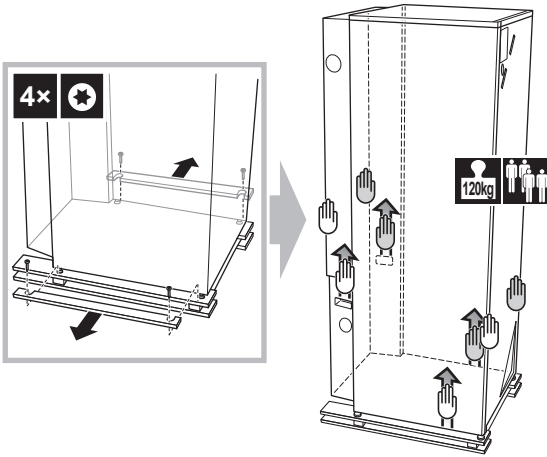
Ознакомьтесь с мерами предосторожности и требованиями, изложенными в указанных далее разделах:

- Общие правила техники безопасности
- Подготовка

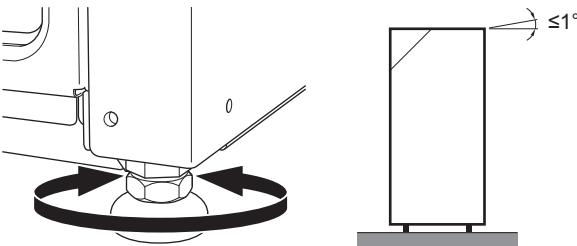
### 7.4.3 Чтобы установить внутренний агрегат

- 1 Снимите внутренний агрегат с деревянного основания и разместите на месте установки.

## 7 Монтаж

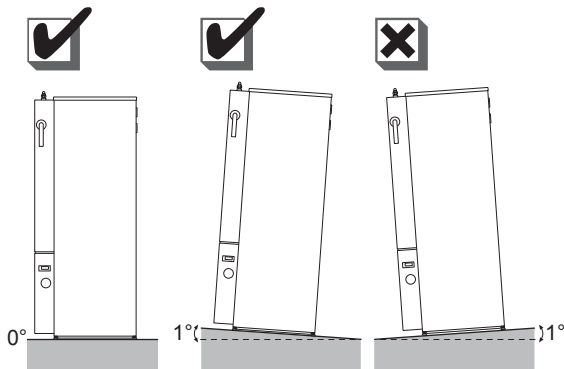


- 2 Подвиньте внутренний агрегат на место.
- 3 Для компенсации неровностей пола отрегулируйте высоту выравнивающих ножек. Максимально допустимое отклонение составляет  $1^\circ$ .



### ! ПРИМЕЧАНИЕ

НЕ наклоняйте блок назад:



## 7.5 Соединение труб трубопровода хладагента

### 7.5.1 Подсоединение трубопроводов хладагента

#### Приступая к подсоединению трубопроводов хладагента

Убедитесь в том, что установка наружного и внутренних блоков выполнена полностью.

#### Типовая последовательность действий

Подсоединение трубопроводов хладагента предусматривает:

- Соединение трубопроводов хладагента с наружным блоком
- Соединение трубопроводов хладагента с внутренним блоком
- Изоляцию трубопроводов хладагента

- Соблюдайте указания по выполнению следующих работ:
  - Изгибание труб
  - Развальцовка концов труб
  - Пайка
  - Применение запорных клапанов

### 7.5.2 Меры предосторожности при подсоединении трубопроводов хладагента

#### ! ИНФОРМАЦИЯ

Ознакомьтесь с мерами предосторожности и требованиями, изложенными в указанных далее разделах:

- Общие правила техники безопасности
- Подготовка

#### ! ОПАСНО! РИСК ОЖОГОВ

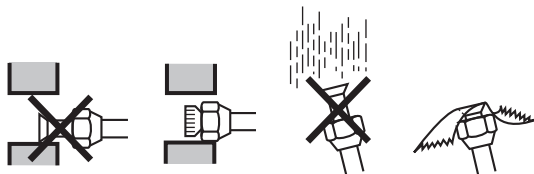
#### ! ПРЕДОСТЕРЕЖЕНИЕ

- НЕ применяйте на развальцованной детали минеральное масло.
- НЕ используйте повторно трубы от прошлых установок.
- На блоки с хладагентом R410A НЕЛЬЗЯ устанавливать осушители, которые могут существенно сократить срок службы блоков. Осушающий материал может раствориться и повредить систему.

#### ! ПРИМЕЧАНИЕ

Примите во внимание следующие меры предосторожности по поводу трубопровода хладагента:

- Следите за тем, чтобы в цель хладагента не попадали никакие вещества, кроме самого хладагента (например, воздух).
- При дозаправке хладагентом используйте только R410A.
- Обеспечьте использование монтажных инструментов (комплект манометра коллектора и т.п.), которые специально предназначены для работы с R410A, могут выдержать давление и предотвратить попадание инородных веществ (например, масла и влаги) в систему.
- Трубопроводы должны быть смонтированы так, чтобы раструб НЕ испытывал механических напряжений.
- Во избежание попадания в трубопроводы грязи, жидкости или пыли защитите трубы в соответствии с описанием в приведенной таблице.
- Соблюдайте осторожность при прокладке медных труб через стены (см. рисунок ниже).



Агрегат	Период монтажа	Метод защиты
Наружный агрегат	>1 месяц	Сплющить края труб
	<1 месяц	Сплющить или заклеить края труб
Внутренний агрегат	Независимо от времени монтажа	

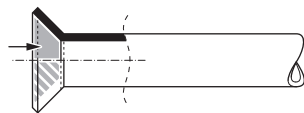
**ИНФОРМАЦИЯ**

НЕ открывайте запорный вентиль хладагента, не проверив трубопровод хладагента. При необходимости дозаправки хладагента рекомендуется после заправки открыть запорный вентиль хладагента.

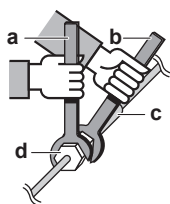
### 7.5.3 Указания по подсоединению трубопроводов хладагента

При подсоединении труб необходимо соблюдать следующие правила:

- При затяжке накидной гайки нанесите на внутреннюю поверхность развальцованной части трубы эфирное или полиэфирное масло. Приступая к затяжке накидной гайки, сначала наживите рукой на 3-4 оборота.



- Для ослабления накидной гайки всегда пользуйтесь одновременно двумя гаечными ключами.
- При соединении труб для затяжки накидных гаек всегда пользуйтесь одновременно обычным гаечным и динамометрическим ключами. Это предотвратит повреждение гаек и возникновение утечек.



- a Динамометрический ключ  
b Гаечный ключ  
c Соединение труб  
d Накидная гайка

Размер труб (мм)	Момент затяжки (Н·м)	Диаметр раструба (A) (мм)	Форма развальцовки (мм)
Ø6,4	15~17	8,7~9,1	
Ø15,9	63~75	19,3~19,7	

### 7.5.4 Указания по изгибанию труб

Для изгибания пользуйтесь трубогибочной машиной. Все изгибы труб должны быть как можно более плавными (радиус изгиба должен быть 30~40 или более).

### 7.5.5 Развальцовка конца трубы

**ПРЕДОСТЕРЕЖЕНИЕ**

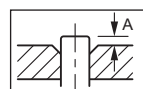
- Неполная развальцовка может привести к утечке газообразного хладагента.
- Развальцованные концы НЕЛЬЗЯ использовать повторно. Во избежание утечки газообразного хладагента следует использовать новые развальцованные концы.
- Используйте накидные гайки, которые входят в комплект поставки блока. Применение других накидных гаек может привести к утечке хладагента.

- Срежьте труборезом конец трубы.
- Удалите заусенцы ножом, обращенным вниз, так чтобы стружка не попала в трубу.



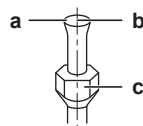
- a Срезайте точно под прямым углом.  
b Удалите заусенцы.

- Сняв с запорного клапана накидную гайку, накиньте ее на трубу.
- Развальцуйте трубу. Установите точно так, как показано ниже на рисунке.



	Обычный вальцовочный инструмент		
	Вальцовочный инструмент для хладагента R410A (зажимного типа)	Зажимного типа (жесткого типа)	С крыльчатой гайкой (типа Imperial)
A	0~0,5 мм	1,0~1,5 мм	1,5~2,0 мм

- Проверьте, правильно ли сделана развальцовка.



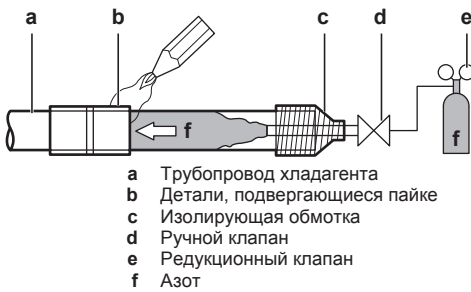
- a На внутренней поверхности раструба не должно быть трещин.  
b Конец трубы должны быть развальцован равномерно по правильному кругу.  
c Убедитесь в том, что накидная гайка установлена.

### 7.5.6 Припайка конца трубы

На внутреннем и наружном блоках есть соединения с накидными гайками. Оба конца соединяются без пайки. При необходимости пайки имейте в виду следующее:

- Продувка азотом при пайке препятствует образованию большого количества оксидированной пленки на внутренней поверхности трубок. Эта пленка оказывает отрицательное воздействие на клапаны и компрессоры в системе циркуляции хладагента и препятствует нормальной работе этой системы.
- Азот должен подаваться под давлением 20 кПа (этого достаточно, чтобы он начал проступать на поверхности), при этом необходимо установить редукционный клапан.

## 7 Монтаж



- a Трубопровод хладагента
- b Детали, подвергающиеся пайке
- c Изолирующая обмотка
- d Ручной клапан
- e Редукционный клапан
- f Азот

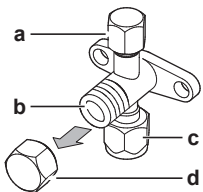
- НЕ пользуйтесь антиоксидантами при пайке трубных соединений. Остатки могут засорить трубы и вызвать поломку оборудования.
- НЕ пользуйтесь флюсом при пайке медного трубопровода хладагента. Используйте твердый припойный сплав на основе фосфорной меди (BCuP), для которого не нужен флюс. Флюс оказывает на трубки циркуляции хладагента исключительно вредное воздействие. Например, если используется флюс на основе хлора, он вызовет коррозию трубки, а если во флюсе содержится фтор, то он ухудшит характеристики масла, используемого в контуре.

### 7.5.7 Применение запорного клапана с сервисным отверстием

#### Обращение с запорными вентилями

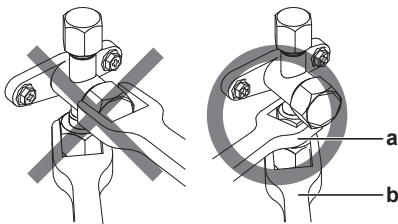
Необходимо учитывать следующие правила:

- Запорные вентили поставляются в закрытом положении.
- На приведенном рисунке показаны детали, необходимые для использования вентиля.



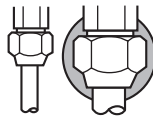
- a Сервисный порт и крышка сервисного порта
- b Шток клапана
- c Соединение с трубопроводом
- d Крышка штока

- Оба запорных вентиля во время работы должны быть открыты.
- НЕ прикладывайте излишнее усилие к штоку вентиля. При этом можно сломать корпус вентиля.
- Всегда придерживайте запорный вентиль гаечным ключом, а затем ослабляйте или затягивайте накидную гайку динамометрическим ключом. НЕ устанавливайте гаечный ключ на крышку штока, так как это может вызвать утечку хладагента.



- a Гаечный ключ
- b Динамометрический ключ

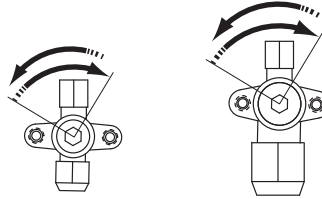
- Когда ожидается низкое рабочее давление (например, когда охлаждение будет производиться при низкой наружной температуре), надежно уплотните накидную гайку запорного вентиля линии подачи газа силиконовым герметиком во избежание замерзания.



Силиконовый герметик: убедитесь в отсутствии зазора.

#### Открытие/закрытие запорного вентиля

- 1 Снимите с запорного вентиля заглушку.
- 2 Вставьте шестигранный ключ в шток вентиля (размер для жидкостной стороны: 4 мм, для стороны газа: 6 мм) и поверните шток вентиля по часовой стрелке.



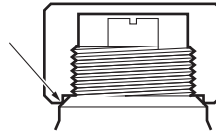
Открывается против часовой стрелки.  
Закрывается по часовой стрелке.

- 3 Поверните шток вентиля до упора. Теперь вентиль открыт/закрыт.

#### Обращение с крышкой штока

Необходимо учитывать следующие правила:

- Уплотнение крышки штока обозначено стрелкой. НЕ повредите его.



- После операций с запорным вентиляем обязательно плотно затяните крышку штока.
- Крутящий момент затяжки указан в приведенной таблице.
- После затяжки крышки штока проверьте, чтобы не было утечки хладагента.

Позиция	Момент затяжки (Н·м)
Крышка штока, сторона жидкости	13.5~16.5
Крышка штока, сторона газа	22.5~27.5
Крышка сервисного порта	11.5~13.9

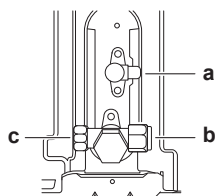
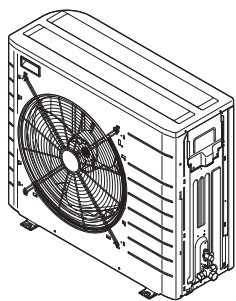
#### Обращение с крышкой сервисного порта

Необходимо учитывать следующие правила:

- Обязательно используйте зарядный шланг с депрессором золотника клапана, поскольку сервисный порт является клапаном Шредера.
- После операций с сервисным портом обязательно плотно затяните крышку. Крутящий момент затяжки указан в таблице в главе "Обращение с крышкой штока" на стр. 38.
- После затягивания крышки сервисного порта произведите проверку утечки хладагента.

### 7.5.8 Соединение трубопровода хладагента с наружным агрегатом

- 1 Соедините патрубок жидкого хладагента внутреннего агрегата с жидкостным запорным вентиляем наружного агрегата.

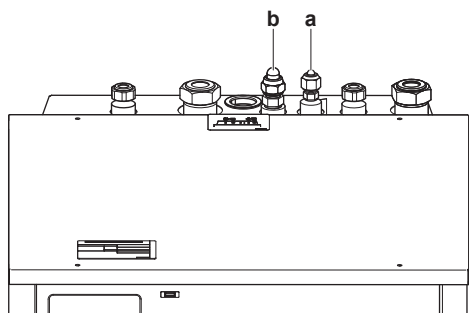


- a Запорный вентиль в контуре жидкого хладагента  
b Запорный вентиль газовой линии  
c Сервисный порт

- Соедините патрубок газообразного хладагента внутреннего агрегата с запорным вентилем хладагента наружного агрегата.

### 7.5.9 Соединение трубопровода хладагента с внутренним агрегатом

- Соедините жидкостный запорный вентиль наружного агрегата с патрубком жидкого хладагента внутреннего агрегата.



- a Патрубок жидкого хладагента  
b Патрубок газообразного хладагента

- Соедините газовый запорный вентиль наружного агрегата с патрубком газообразного хладагента внутреннего агрегата.



#### ПРИМЕЧАНИЕ

Рекомендуется прокладывать трубопровод хладагента между внутренним и наружным агрегатом в воздуховоде либо оборачивать его наружной обмоткой.

## 7.6 Проверка трубопровода хладагента

### 7.6.1 Проверка трубопровода хладагента

Трубопроводы хладагента **внутри** наружного блока проходят заводскую проверку на герметичность. Проверять нужно только трубопроводы хладагента, проложенные **снаружи** наружного блока.

#### Приступая к проверке трубопроводов хладагента

Убедитесь в том, что трубопроводы подсоединены к наружному и внутреннему блокам.

#### Типовая последовательность действий

Проверка трубопроводов хладагента, как правило, подразделяется на следующие этапы:

- Проверка трубопроводов хладагента на герметичность.
- Вакуумная осушка для полного удаления влаги, воздуха и азота из трубопроводов хладагента.

Если существует вероятность присутствия влаги в трубопроводе хладагента (например, в трубопровод могла проникнуть дождевая вода), сначала выполните описанную ниже процедуру вакуумной осушки, чтобы удалить влагу.

### 7.6.2 Меры предосторожности при проверке трубопроводов хладагента



#### ИНФОРМАЦИЯ

Ознакомьтесь с мерами предосторожности и требованиями, изложенными в указанных далее разделах:

- Общие правила техники безопасности
- Подготовка



#### ПРИМЕЧАНИЕ

Пользуйтесь 2-х ступенчатым вакуумным насосом с обратным клапаном с возможностью разрежения – 100,7 кПа (5 торр абсолютного значения). Следите за тем, чтобы вакуумное масло не попадало в систему, когда насос не работает.



#### ПРИМЕЧАНИЕ

Вакуумный насос используется исключительно для R410A. Использование этого насоса для других хладагентов может повредить насос и агрегат.



#### ПРИМЕЧАНИЕ

- Подсоедините вакуумный насос к сервисному порту газового запорного вентиля.
- Перед вакуумированием или проведением проверки на утечки необходимо убедиться, что запорные вентили газа и жидкости плотно закрыты.

### 7.6.3 Проверка на утечки



#### ПРИМЕЧАНИЕ

НЕ превышайте максимальное рабочее давление блока (см. параметр PS High на паспортной табличке блока).



#### ПРИМЕЧАНИЕ

Обязательно используйте раствор для проведения пробы на образование пузырей, рекомендованный вашим поставщиком. Не используйте мыльный водяной раствор, который может вызвать растрескивание накидных гаек (в мыльном водяном растворе может содержаться соль, которая впитывает влагу, замерзающую при охлаждении трубопроводов) и привести к коррозии конических соединений (в мыльном водяном растворе может содержаться аммиак, который вызовет коррозионный эффект между латунной накидной гайкой и медным раструбом).

- Заправьте систему азотом до давления не менее 200 кПа (2 бар). Для выявления незначительных утечек рекомендуется довести давление до 3000 кПа (30 бар).
- Проверьте систему на герметичность, нанеся раствор для проведения пробы на образование пузырей на все трубные соединения.
- Выпустите весь азот.

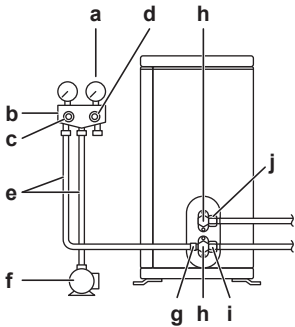
## 7 Монтаж

### **i** ИНФОРМАЦИЯ

После открытия запорного вентиля давление в трубопроводе хладагента может НЕ подняться. Это может произойти, например, потому, что терморегулирующий вентиль наружного агрегата закрыт. Однако это НЕ мешает нормальной работе агрегата.

### 7.6.4 Проведение вакуумной сушки

Соедините вакуумный насос с коллектором следующим образом:



- a Манометр
- b Коллекторный манометр
- c Клапан низкого давления (Lo)
- d Клапан высокого давления (Hi)
- e Заправочные шланги
- f Вакуумный насос
- g Сервисное отверстие
- h Крышки клапанов
- i Запорный клапан в контуре газообразного хладагента
- j Запорный клапан в контуре жидкого хладагента

- Вакуумируйте систему до тех пор, пока давление в коллекторе не составит  $-0,1$  МПа ( $-1$  бар).
- Оставив систему в покое на 4-5 минут, проверьте давление:

Если давление...	то...
Не меняется	В системе отсутствует влага. Операция завершена.
Повышается	В системе присутствует влага. Переходите к следующему действию.

- Вакуумируйте систему в течение не менее 2 часов, чтобы давление в коллекторе составляло  $-0,1$  МПа ( $-1$  бар).
- После выключения насоса проверяйте давление в течение не менее 1 часа.
- Если необходимая глубина вакуума НЕ была достигнута или вакуум не удерживался в течение 1 часа, сделайте следующее:
  - Проверьте на герметичность еще раз.
  - Проведите еще раз вакуумную осушку.

### **!** ПРИМЕЧАНИЕ

После прокладки трубопровода и вакуумирования обязательно откройте газовый запорный вентиль. Работа системы при закрытом вентиле может привести к поломке компрессора.

## 7.7 Заправка хладагентом

### 7.7.1 Заправка хладагентом

Наружные блоки поставляются с заводской заправкой хладагентом, но иногда требуется выполнить следующие действия:

Что?	Когда?
Дозаправка хладагентом	Если общая длина трубопровода жидкого хладагента превышает указанную (см. далее).
Полная перезаправка хладагентом	<b>Пример:</b> <ul style="list-style-type: none"> <li>При переустановке системы.</li> <li>После протечки.</li> </ul>

### Дозаправка хладагентом

Перед дозаправкой хладагентом обязательно выполните проверку (на герметичность, с вакуумной осушкой) трубопроводов хладагента, проложенных **снаружи** наружного блока.

### **i** ИНФОРМАЦИЯ

В зависимости от блоков и (или) условий их установки бывает, что прокладку электропроводки необходимо выполнить до заправки системы хладагентом.

Дозаправка хладагентом, как правило, подразделяется на следующие этапы:

- Определение необходимости дозаправки и количества дополнительного хладагента.
- Выполнение дозаправки, если в ней есть необходимость.
- Крепление внутри наружного блока заполненной таблички с информацией о фторированных газах, способствующих парниковому эффекту.

### Полная перезаправка хладагентом

Прежде чем приступать к полной перезаправке системы хладагентом, проверьте, соблюдены ли следующие условия:

- Произведена полная откачка из системы.
- Выполнена проверка (на герметичность, с вакуумной осушкой) трубопроводов хладагента, проложенных **снаружи** наружного блока.
- Выполнена вакуумная осушка трубопроводов хладагента, проложенных **внутри** наружного блока.

### **!** ПРИМЕЧАНИЕ

Перед полной перезарядкой также выполните вакуумную осушку **внутренних** трубопроводов хладагента наружного агрегата.

Полная перезаправка системы хладагентом, как правило, подразделяется на следующие этапы:

- Определение количества хладагента для заправки.
- Заправка хладагентом.
- Крепление внутри наружного блока заполненной таблички с информацией о фторированных газах, способствующих парниковому эффекту.

### 7.7.2 Меры предосторожности при заправке хладагента

### **i** ИНФОРМАЦИЯ

Ознакомьтесь с мерами предосторожности и требованиями, изложенными в указанных далее разделах:

- Общие правила техники безопасности
- Подготовка



### 7.7.3 Определение объема дополнительного хладагента

Если общая длина трубопровода жидкости составляет...	Далее...
≤10 м	НЕ нужно добавлять дополнительный хладагент.
>10 м	$R = (\text{общая длина (м) трубопровода жидкости} - 10 \text{ м}) \times 0,020$ $R = \text{дополнительный заряд (кг) (округлен с шагом 0,1 кг)}$



#### ИНФОРМАЦИЯ

Длина трубопровода - эта длина одной стороны трубопровода жидкости.

### 7.7.4 Определение объема полной дозаправки



#### ИНФОРМАЦИЯ

При необходимости полной дозаправки общее количество заправленного хладагента составляет объем заводской заправки хладагентом (см. паспортную табличку агрегата) + определенный дополнительный объем.

### 7.7.5 Для зарядки хладагента



#### ПРЕДУПРЕЖДЕНИЕ

- В качестве хладагента используйте только R410A. Другие вещества могут вызвать взрывы и несчастные случаи.
- Хладагент R410A содержит фторированные парниковые газы. Значение потенциала глобального потепления составляет 2087,5. НЕ выпускайте эти газы в атмосферу.
- При заправке хладагентом обязательно надевайте защитные перчатки и очки.



#### ПРЕДОСТЕРЕЖЕНИЕ

Во избежание поломки компрессора НЕ заправляйте больше хладагента, чем указано.

**Предварительные условия:** Перед заправкой хладагентом обязательно выполните подсоединение и проверку (на герметичность, с вакуумной осушкой) трубопроводов хладагента.

- Подсоедините цилиндр с хладагентом к сервисному отверстию.
- Заправьте дополнительный объем хладагента.
- Откройте запорный клапан в контуре газообразного хладагента.

Если потребовалась откачка хладагента для демонтажа или перестановки системы, ознакомьтесь с дополнительной информацией, изложенной в параграфе "13.2 Откачка" на стр. 93.

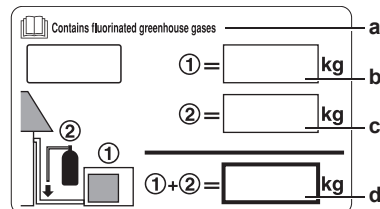
### 7.7.6 Наклейка этикетки с информацией о фторированных газах, способствующих созданию парникового эффекта



#### ПРИМЕЧАНИЕ

Национальные требования по внедрению нормативной документации ЕС по определенным газам, вызывающим парниковый эффект, могут требовать использования для записей на агрегате национального языка. Следовательно, на блоке должен иметься дополнительный многоязыковый ярлык о вызывающих парниковый эффект фторсодержащих газах.

- Заполните этикетку следующим образом:



- Отклеив с этикетки с многоязычной информацией о фторированных газах, способствующих парниковому эффекту, ту её часть, которая изложена на нужном языке, наклейте её в месте, помеченном буквой **a**.
- Количество хладагента, заправленного на заводе: см. паспортную табличку блока
- Заправленное дополнительное количество хладагента
- Общее количество заправленного хладагента

- Наклейте этикетку с внутренней стороны наружного агрегата возле жидкостного и газового запорных вентилей.

## 7.8 Соединение трубопроводов воды

### 7.8.1 Подсоединение трубопровода воды

#### Подготовка к подсоединению трубопровода воды

Убедитесь в том, что наружный и внутренний агрегаты установлены.

#### Типовая последовательность действий

Подсоединение трубопровода воды обычно включает следующие этапы.

- Подсоединение трубопровода воды внутреннего агрегата.
- Подсоединение редуцирующего клапана к сливу.
- Заполнение контура воды.
- Заполнение резервуара горячей воды бытового потребления.
- Изоляция трубопровода воды.
- Подсоединение трубопровода рециркуляции.

### 7.8.2 Меры предосторожности при подсоединении трубопровода воды



#### ИНФОРМАЦИЯ

Ознакомьтесь с мерами предосторожности и требованиями, изложенными в указанных далее разделах:

- Общие правила техники безопасности
- Подготовка

## 7 Монтаж

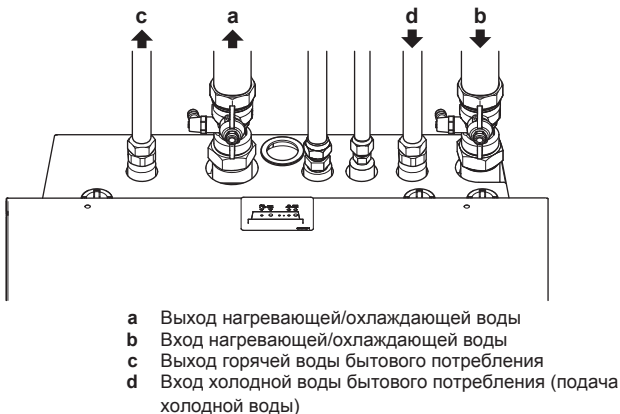
### 7.8.3 Для соединения трубопроводов воды

#### ! ПРИМЕЧАНИЕ

При соединении трубопроводов НЕ прилагайте чрезмерную силу. Деформация труб может стать причиной неправильной работы агрегата.

Для облегчения технического обслуживания имеются 2 запорных клапана. Клапаны монтируются на входе и выходе воды. Следует правильно обеспечить их положение. Ориентация встроенных дренажных и наполнительных клапанов важна для проведения технического обслуживания.

- 1 Установите запорные клапаны на трубопроводах воды.



#### ! ПРИМЕЧАНИЕ

Рекомендуется установить запорные клапаны на соединения входе холодной воды бытового потребления и выхода горячей воды бытового потребления. Запорные клапаны приобретаются на месте.

#### ! ПРИМЕЧАНИЕ

Во избежание повреждения находящихся рядом предметов в случае утечки воды рекомендуется во время длительного отсутствия закрывать запорные клапаны на входе холодной воды.

- 2 Завинтите гайки внутреннего агрегата на запорных клапанах.
- 3 Подсоедините трубопроводы входа и выхода горячей воды бытового потребления к внутреннему агрегату.

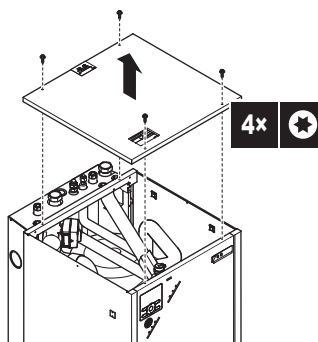
#### ! ПРИМЕЧАНИЕ

- На соединении входа холодной воды бака-аккумулятора горячей воды бытового потребления должны быть установлены сливное устройство и устройство сброса давления.
- Во избежание обратного сифонирования рекомендуется установить на входе воды обратный клапан в соответствии с действующими нормативами.
- Рекомендуется установить на входе холодной воды редукционный клапан в соответствии с действующими нормативами.
- На входе холодной воды следует установить расширительный бак в соответствии с действующими нормативами.
- Редукционный клапан рекомендуется устанавливать выше верха резервуар горячей воды бытового потребления. Нагревание резервуара горячей воды бытового потребления приводит к увеличению объема воды, и без редукционного клапана давление воды в резервуаре может подняться выше расчетного. Кроме того, высокому давлению подвергаются подсоединенные к резервуару установленные компоненты (трубопроводы, места отвода и др.). Во избежание этого необходимо установить редукционный клапан. Предотвращение избыточного давления зависит от правильной работы установленного на месте редукционного клапана. Если он НЕ работает надлежащим образом, избыточное давление деформирует резервуар, вследствие чего может произойти утечка воды. Для подтверждения надежности эксплуатации необходимо регулярное техническое обслуживание.

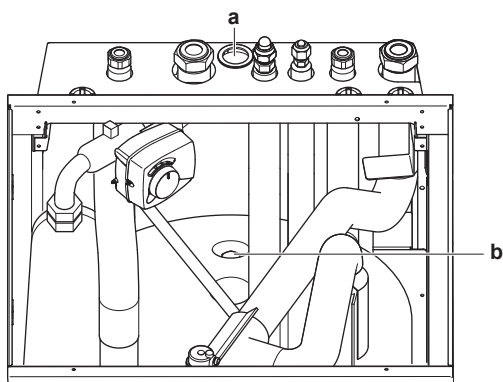
### 7.8.4 Подсоединение трубопроводов рециркуляции

**Предварительные условия:** Требуется только в случае применения рециркуляции в системе.

- 1 Отвинтите и выньте 4 винта, крепящие верхнюю панель.
- 2 Снимите верхнюю панель с блока.



- 3 Подсоедините трубопровод рециркуляции к рециркуляционному соединению (b) и проложите трубопровод через отверстие на задней стороне блока (a).

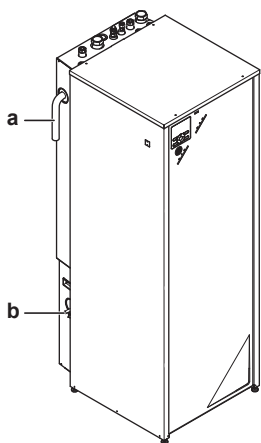


a Отверстие для ввода трубопровода  
b Рециркуляционное соединение

- 4 Закрепите корпус.

### 7.8.5 Подсоединение редукционного клапана к сливу

Выдвиг редукционного клапана производится с задней стороны агрегата.

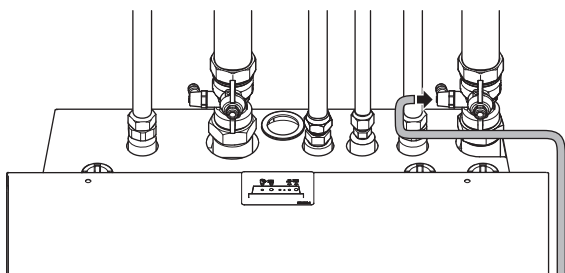


a Выдвиг для сброса давления  
b Дренажное отверстие (только для EHVX)

Выдвиг подсоединяется к соответствующему сливу согласно действующим нормативам. Рекомендуется использовать сливное устройство.

### 7.8.6 Заполнение водяного контура

- 1 Подсоедините шланг подачи воды к наполнительному клапану.



- 2 Откройте наполнительный клапан.  
3 Убедитесь в том, что автоматический клапан выпуска воздуха открыт (не менее чем на 2 оборота).



#### ИНФОРМАЦИЯ

Местоположение клапана выпуска воздуха см. в разделе "Компоненты: внутренний агрегат" в главе "14 Технические характеристики" на стр. 94.

- 4 Заправляйте систему водой до тех пор, пока манометр не покажет давление  $\pm 2,0$  бар.  
5 Необходимо выпустить из контура воды как можно больше воздуха.  
6 Закройте наполнительный клапан.  
7 Отсоедините шланг подачи воды от наполнительного клапана.



#### ПРИМЕЧАНИЕ

Давление воды, которое указывает манометр, будет изменяться в зависимости от температуры воды (чем выше температура воды, тем выше давление).

Однако для того, чтобы в контур не проник воздух, давление воды всегда должно быть выше 1 бар.

### 7.8.7 Заполнение резервуара горячей воды бытового потребления

- 1 Откройте по очереди каждый кран горячей воды, чтобы выпустить из трубопроводов системы весь воздух.  
2 Откройте подающий вентиль холодной воды.  
3 Когда весь воздух выйдет, закройте все краны воды.  
4 Проверьте, нет ли утечек.  
5 Поработайте вручную с установленным на месте клапаном сброса давления, чтобы убедиться в отсутствии препятствий прохода воды по трубопроводу нагнетания.

### 7.8.8 Для изоляции трубопровода воды

Трубопроводы во всем контуре воды СЛЕДУЕТ изолировать, чтобы предотвратить конденсацию влаги во время работы в режиме охлаждения и потери холодо- и теплопроизводительности.

Если температура воздуха превышает  $30^{\circ}\text{C}$ , а относительная влажность выше 80%, толщина изоляционного материала должна быть не менее 20 мм — тогда на поверхности изоляционного материала конденсат скапливаться не будет.

## 7.9 Подключение электропроводки

### 7.9.1 Подсоединение электропроводки

Подготовка к подсоединению электропроводки

Убедитесь в том, что:

- Трубопровод хладагента подсоединен и проверен
- Трубопровод воды подсоединен

## 7 Монтаж

### Типовая последовательность действий

Подсоединение электропроводки обычно включает следующие этапы.

- 1 Проверка системы энергоснабжения на соответствие электрическим характеристикам теплового насоса.
- 2 Подключение электропроводки к наружному блоку.
- 3 Подключение электропроводки к внутреннему блоку.
- 4 Подключение сетевого электропитания.
- 5 Подключение электропитания к резервному нагревателю.
- 6 Подключение пользовательского интерфейса.
- 7 Подключение отсечных клапанов.
- 8 Подключение электросчетчиков.
- 9 Подключение насоса горячей воды бытового потребления.
- 10 Подключение аварийной сигнализации.
- 11 Подключение линии включения-отключения обогрева и охлаждения помещения.
- 12 Подключение переключателя на внешний источник тепла.
- 13 Подключение цифровых вводов энергопотребления.

### 7.9.2 Соблюдение электрических нормативов

Только для ERLQ006CAV3+ERLQ008CAV3

Оборудование соответствует требованиям EN/IEC 61000-3-12 (Европейский/международный технический стандарт, устанавливающий пределы по гармоническим токам, генерируемым оборудованием, подключенным к низковольтным системам общего пользования, с входным током >16 А и ≤75 А на фазу.).

Только для внутренних агрегатов

См. "7.9.8 Подсоединение электропитания к резервному нагревателю" на стр. 46.

### 7.9.3 Меры предосторожности при подключении электропроводки



#### ИНФОРМАЦИЯ

Ознакомьтесь с мерами предосторожности и требованиями, изложенными в указанных далее разделах:

- Общие правила техники безопасности
- Подготовка



#### ОПАСНО! РИСК ПОРАЖЕНИЯ ЭЛЕКТРИЧЕСКИМ ТОКОМ



#### ИНФОРМАЦИЯ

Дополнительная информация об обозначениях и местонахождении схемы проводки агрегата приведена в "14.6 Электрическая схема" на стр. 102.



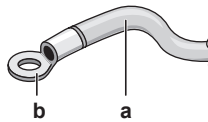
#### ПРЕДУПРЕЖДЕНИЕ

Для электропитания ОБЯЗАТЕЛЬНО используйте многожильные кабели.

### 7.9.4 Указания по порядку подключения электропроводки

Соблюдайте следующие меры предосторожности:

- При использовании скрученных многожильных проводов установите на контакт круглую обжимную клемму. Положив круглую обжимную клемму на провод до изолированной части, зажмите клемму подходящим инструментом.



a Скрученный многожильный провод  
b Круглая обжимная клемма

- Провода прокладываются следующими способами:

Тип провода	Способ прокладки
Одножильный провод	<p>a Скрученный одножильный провод b Винт c Плоская шайба</p>
Скрученные многожильные провода с круглой обжимной клеммой	<p>a Клемма b Винт c Плоская шайба</p>



#### ПРИМЕЧАНИЕ

Меры предосторожности при прокладке электропроводки питания:

- Не подключайте к клеммной колодке электропитания провода разной толщины (люфт в контактах электропроводки питания может вызвать избыточный нагрев).
- Подключать провода одинаковой толщины следует, как показано на рисунке ниже.



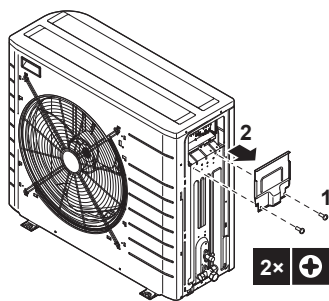
- Подсоедините провод электропитания и надежно зафиксируйте его во избежание воздействия внешнего давления на клеммную колодку.
- Для затяжки винтов клемм используйте соответствующую отвертку. Отвертка с маленькой головкой повредит головку и сделает адекватную затяжку невозможной.
- Излишнее затягивание винтов клемм может привести к их поломке.

#### Моменты затяжки

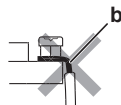
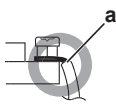
Позиция	Момент затяжки (Н•м)
M4 (X1M)	1,2~1,5
M4 (заземление)	

### 7.9.5 Подключение электропроводки на наружный агрегат

- 1 Открутите 2 винта крышки распределительной коробки.
- 2 Снимите крышку распределительной коробки.



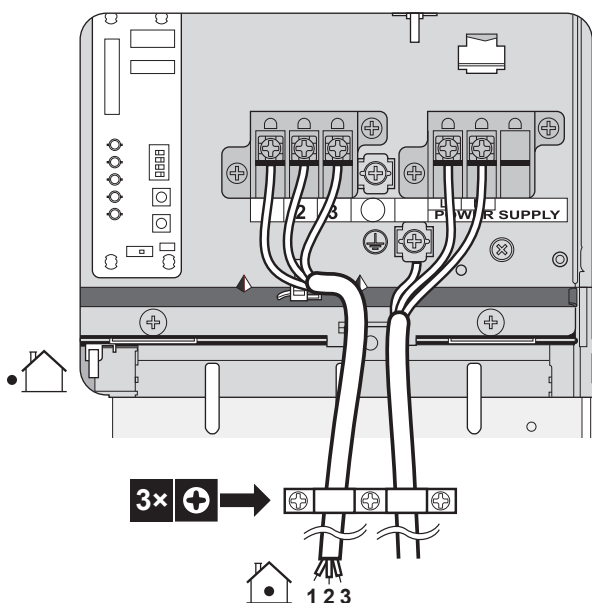
3 Снимите изоляцию (20 мм) с проводов.



- a Зачистите конец провода до этой точки  
b Слишком длинный оголенный конец может привести к поражению электрическим током или к утечке тока.

4 Откройте зажим проводов.

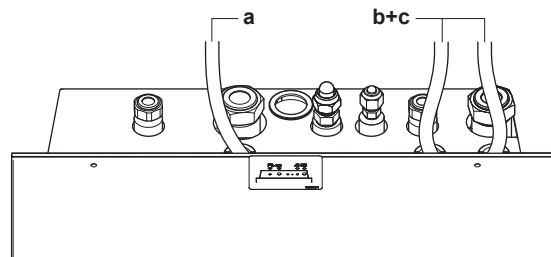
5 Подключите соединительный кабель к электропитанию следующим образом:



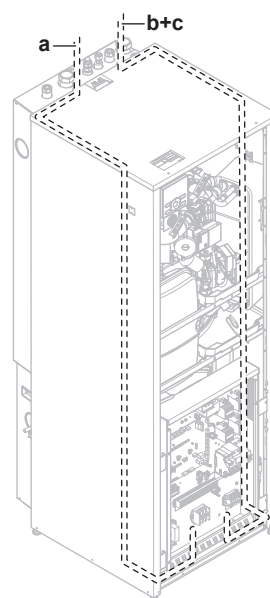
6 Установите крышку распределительной коробки.

## 7.9.6 Подключение электропроводки на внутренний агрегат

- 1 Чтобы открыть внутренний агрегат, см. разделы "7.2.3 Чтобы открыть внутренний агрегат" на стр. 32 и "7.2.4 Чтобы открыть крышку распределительной коробки внутреннего агрегата" на стр. 33.
- 2 Проводка должна входить в блок сверху:



3 Проводка внутри блока должна быть выполнена следующим образом:



4 Прикрепите кабель с помощью стяжек к креплениям стяжек кабелей в целях устранения натяжения и обеспечьте ОТСУТСТВИЕ контакта кабеля с трубами и острыми краями.



### ИНФОРМАЦИЯ

Для получения доступа к датчику температуры горячей воды бытового потребления можно наклонить распределительную коробку. НЕ следует извлекать распределительную коробку из агрегата.

Проводка	Допустимые кабели (в зависимости от типа блока и установленных опций)
a Низкое напряжение	<ul style="list-style-type: none"> <li>▪ Контакт энергосберегающего источника питания</li> <li>▪ Интерфейс пользователя</li> <li>▪ Цифровые вводы потребления энергии (приобретаются на месте)</li> <li>▪ Наружный датчик температуры окружающего воздуха (опция)</li> <li>▪ Комнатный датчик температуры окружающего воздуха (опция)</li> <li>▪ Электрические счетчики (приобретаются на месте)</li> </ul>
b Высоковольтное питание	<ul style="list-style-type: none"> <li>▪ Соединительный кабель</li> <li>▪ Обычный источник электропитания</li> <li>▪ Источник электропитания по льготному тарифу</li> <li>▪ Питание резервного нагревателя</li> <li>▪ Питание нагревателя поддона (дополнительно)</li> </ul>

## 7 Монтаж

Проводка	Допустимые кабели (в зависимости от типа блока и установленных опций)
с Сигнал регулировки высокого напряжения	<ul style="list-style-type: none"> <li>Конвектор теплового насоса (опция)</li> <li>Комнатный термостат (опция)</li> <li>Запорный клапан (приобретается на месте)</li> <li>Насос горячей воды бытового потребления (приобретается на месте)</li> <li>Подача аварийного сигнала</li> <li>Переключение на управление внешним источником тепла</li> <li>Контроль режимов охлаждения/нагрева помещения</li> </ul>



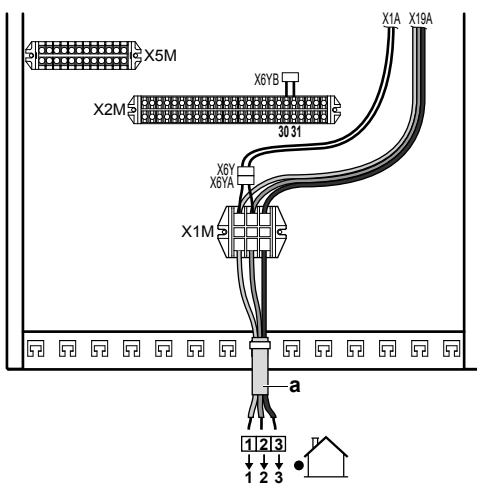
### ПРЕДОСТЕРЕЖЕНИЕ

НЕ вводите и не размещайте в блоке дополнительную длину кабеля.

### 7.9.7 Подключение основного источника питания

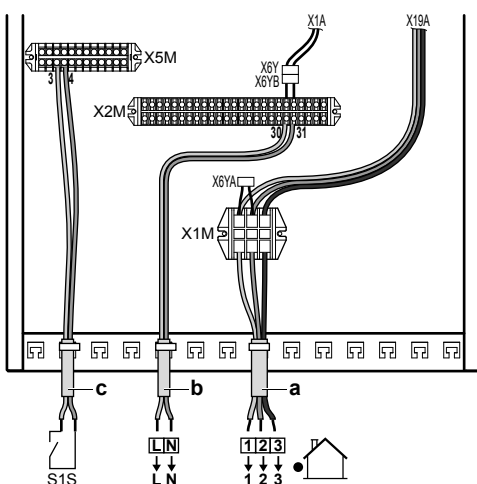
1 Выполните подключение к сетевому электропитанию.

В случае установки обычного источника электропитания



Обозначение: см. рисунок ниже.

В случае установки источника электропитания по льготному тарифу



- a Соединительный кабель (=основной источник питания)
- b Обычный источник электропитания
- c Контакт энергосберегающего источника питания

2 Прикрепите кабель с помощью стяжек к креплениям стяжек кабелей.



### ИНФОРМАЦИЯ

В случае использования источника электропитания по льготному тарифу потребность в обычном источнике электропитания для внутреннего агрегата (b) X2M30/31 зависит от типа источника электропитания по льготному тарифу.

Требуется отдельное подсоединение к внутреннему агрегату:

- если работа источника электропитания по льготному тарифу прерывается в активном режиме ИЛИ
- если не допускается потребление энергии внутренним агрегатом от источника электропитания по льготному тарифу в активном режиме.

### 7.9.8 Подсоединение электропитания к резервному нагревателю



#### ПРЕДОСТЕРЕЖЕНИЕ

Чтобы гарантировать, что блок полностью заземлен, всегда подключайте электропитание резервного нагревателя и кабель заземления.

В зависимости от модели внутреннего агрегата производительность резервного нагревателя может меняться. Убедитесь, что электропитание соответствует производительности резервного нагревателя, как указано в приведенной таблице.

Тип резервного нагревателя	Производительность резервного нагревателя	Электропитание	Максимальный рабочий ток	Z <sub>max</sub> (Ом)
*3V	3 кВт	1~ 230 В	13 А	—
*9W	3 кВт	1~ 230 В	13 А	—
	6 кВт	1~ 230 В	26 А <sup>(a)(b)</sup>	—
	6 кВт	3~ 230 В	15 А	—
	6 кВт	3 Н~ 400 В	8,6 А	—
	9 кВт	3 Н~ 400 В	13 А	—

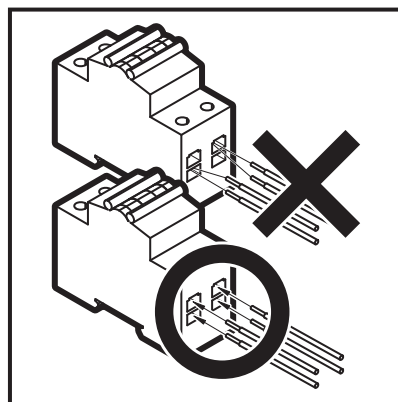
(a) Оборудование соответствует требованиям EN/ IEC 61000-3-12 (Европейский/международный технический стандарт, устанавливающий пределы по гармоническим токам, генерируемым оборудованием, подключенным к низковольтным системам общего пользования, с входным током >16 А и ≤75 А на фазу.).

- (b) Данное оборудование соответствует требованиям EN/ IEC 61000-3-11 (Европейский/международный технический стандарт, устанавливающий пределы по изменениям напряжения, колебаниям напряжения и мерцанию в низковольтных системах электропитания для оборудования с номинальным током  $\leq 75$  А) при условии, что полное сопротивление системы  $Z_{sys}$  меньше или равно  $Z_{max}$  в точке сопряжения подвода питания пользователю с системой общего пользования. Ответственность за подключение оборудования только к подводу питания, системное сопротивление  $Z_{sys}$  которого меньше либо равно  $Z_{max}$ , несет установщик или пользователь оборудования. При необходимости следует проконсультироваться с оператором распределительной сети.

- 1 Подключите электропитание к резервному нагревателю. В моделях \*3V используется двухполюсный предохранитель F1B. В моделях \*9W используется 4-полюсный предохранитель F1B.
- 2 При необходимости измените соединения на клеммах X6M и X7M.

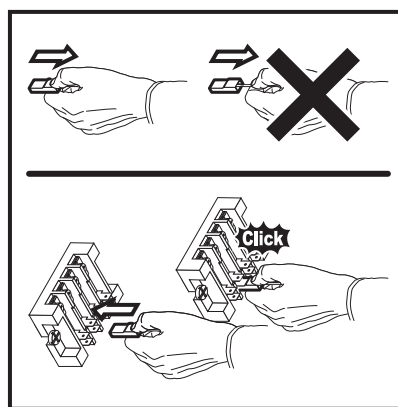
Тип резервного нагревателя	Подключение электропитания к резервному нагревателю	Подключение к контактам питания
3 кВт 1~ 230 В (*3V)		
3 кВт 1~ 230 В (*9W)		
6 кВт 1~ 230 В (*9W)		
6 кВт 3~ 230 В (*9W)		
6 кВт 3 Н~ 400 В (*9W) 9 кВт 3 Н~ 400 В (*9W)		

Специальные замечания по поводу предохранителей:



Специальные замечания по поводу контактов:

Как указано в приведенной выше таблице, подключения на контактах X6M и X7M при конфигурировании резервного нагревателя необходимо изменить. На приведенном рисунке показано, как правильно обращаться с контактами.



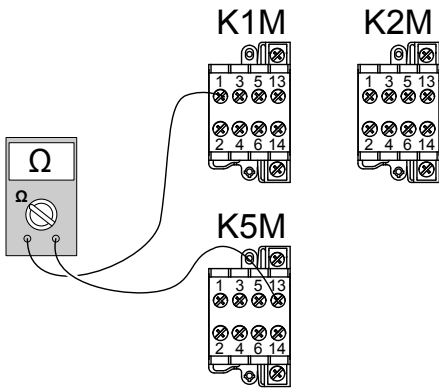
- 3 Прикрепите кабель с помощью стяжек к креплениям стяжек кабелей.
- 4 Настройте интерфейс пользователя на соответствующее питание. См. "8.2.2 Быстрый мастер: стандартный" на стр. 53.

При подсоединении резервного нагревателя возможна неисправность проводки. Для выявления неисправности проводки настоятельно рекомендуется измерить значение сопротивления элементов нагревателя. В зависимости от различных типов резервных нагревателей следует измерить следующие значения сопротивления. Измерение сопротивления ОБЯЗАТЕЛЬНО на контакторных зажимах K1M, K2M и K5M.

		3 кВт 1~ 230 В	6 кВт 1~ 230 В	6 кВт 3~ 230 В	6 кВт 3 Н~ 40 0 В	9 кВт 3 Н~ 40 0 В
K1M/1	K5M/13	52,9 Ом	52,9 Ом	52,9 Ом	∞	∞
	K1M/3	∞	∞	∞	105,8 Ом	105,8 Ом
	K1M/5	∞	∞	∞	105,8 Ом	105,8 Ом
K1M/3	K1M/5	26,5 Ом	26,5 Ом	26,5 Ом	105,8 Ом	105,8 Ом
K2M/1	K5M/13	∞	26,5 Ом	26,5 Ом	∞	∞
	K2M/3	∞	∞	∞	52,9 Ом	52,9 Ом
	K2M/5	∞	∞	∞	52,9 Ом	52,9 Ом
K2M/3	K2M/5	52,9 Ом	52,9 Ом	52,9 Ом	52,9 Ом	52,9 Ом
K1M/5	K2M/1	∞	∞	∞	∞	∞

## 7 Монтаж

Пример измерения сопротивления между K1M/1 и K5M/13:



### 7.9.9 Подключение интерфейса пользователя

- Если используется 1 интерфейс пользователя, он может устанавливаться на внутреннем агрегате (для управления рядом с внутренним агрегатом) или в помещении (когда используется как комнатный термостат).
- Если используются 2 интерфейса пользователя, 1 из них можно установить на внутреннем агрегате (для управления рядом с внутренним агрегатом) + 1 в помещении (используется как комнатный термостат).

Процедура незначительно отличается в зависимости от места установки интерфейса пользователя.

#	На внутреннем агрегате	В помещении
1	<p>Подсоедините кабель интерфейса пользователя к внутреннему агрегату.</p> <p>Прикрепите кабель с помощью стяжек к креплениям стяжек кабелей.</p>	<p>Прикрепите настенную панель интерфейса пользователя к стене.</p> <p><b>a</b> Основной интерфейс пользователя<sup>(a)</sup> <b>b</b> Дополнительный интерфейс пользователя</p>
2	<p>Вставьте отвертку в пазы на нижней стороне интерфейса пользователя и осторожно отделите лицевую плату от настенной панели.</p> <p>Печатная плата монтируется на лицевой плате интерфейса пользователя. Следите, чтобы НЕ повредить ее.</p>	

#	На внутреннем агрегате	В помещении
3	<p>Прикрепите настенную панель интерфейса пользователя к металлическому листу блока.</p> <p>Будьте внимательны, чтобы НЕ деформировать форму задней стороны интерфейса пользователя из-за перезащитки крепежных винтов.</p>	<p>Прикрепите настенную панель интерфейса пользователя к стене.</p>
4	<p>Подсоедините, как показано на рис. 4А.</p>	<p>Подсоедините, как показано на рис. 4А, 4В, 4С или 4D.</p>
5	<p>Установите лицевую плату обратно на настенной панели.</p> <p>При креплении лицевой платы к агрегату следите, чтобы НЕ зажать проводку.</p>	

(a) Основной интерфейс пользователя требуется для работы, но должен заказываться отдельно (обязательная опция).

<p>4А Подсоединение сзади</p>	<p>4В Подсоединение слева</p>
<p>4С Подсоединение сверху</p>	<p>4D Подсоединение сверху по центру</p>

- a** С помощью кусачек или аналогичного инструмента сделайте в этой части отверстие для проводки.
- b** С помощью фиксатора проводки и зажима закрепите проводку на передней части корпуса.

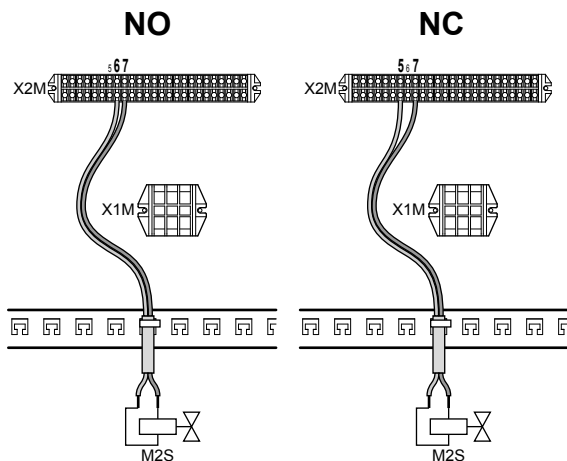
### 7.9.10 Подсоединение запорного клапана

- 1 Подсоедините кабель управления клапана к соответствующим контактам, как показано на приведенном рисунке.



**! ПРИМЕЧАНИЕ**

Проводка NC (нормально закрытого) клапана и NO (нормально открытого) клапана подсоединяется по-разному.

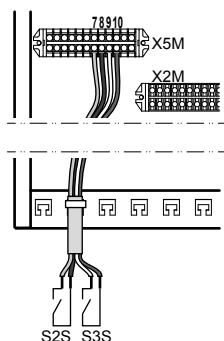


- 2 Прикрепите кабель с помощью стяжек к креплениям стяжек кабелей.

**7.9.11 Подключение электрических счетчиков****i ИНФОРМАЦИЯ**

Если используется электрический счетчик с транзисторным выходом, проверьте полярность. Положительный вывод НЕОБХОДИМО подсоединять к контактам X5M/7 и X5M/9; отрицательный — к контактам X5M/8 и X5M/10.

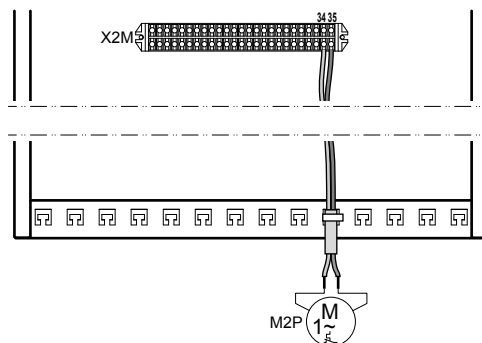
- 1 Подсоедините кабель электрических счетчиков к соответствующим контактам, как показано на приведенном рисунке.



- 2 Прикрепите кабель с помощью стяжек к креплениям стяжек кабелей.

**7.9.12 Подключение насоса горячей воды бытового потребления**

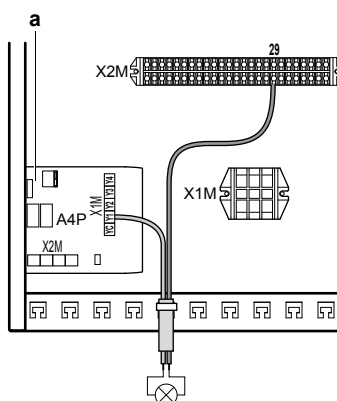
- 1 Подсоедините кабель насоса горячей вода бытового потребления к соответствующим контактам, как показано на приведенном рисунке.



- 2 Прикрепите кабель с помощью стяжек к креплениям стяжек кабелей.

**7.9.13 Подключение подачи аварийного сигнала**

- 1 Подсоедините кабель подачи аварийного сигнала к соответствующим контактам, как показано на приведенном рисунке.

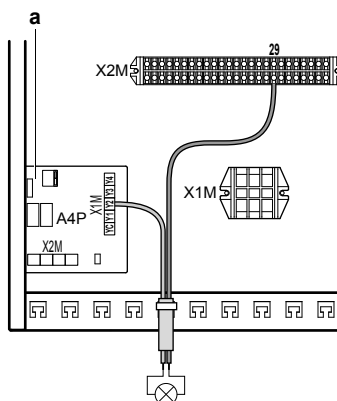


a Необходима установка EKRП1НВ.

- 2 Прикрепите кабель с помощью стяжек к креплениям стяжек кабелей.

**7.9.14 Подключение выхода ВКЛ/ВЫКЛ обогрева/охлаждения помещения**

- 1 Подсоедините кабель выхода ВКЛ/ВЫКЛ обогрева/охлаждения помещения соответствующим контактам, как показано на приведенном рисунке.



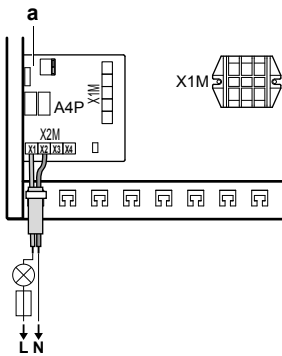
a Необходима установка EKRП1НВ.

- 2 Прикрепите кабель с помощью стяжек к креплениям стяжек кабелей.

## 8 Конфигурирование

### 7.9.15 Подключение переключения на внешний источник тепла

- 1 Подсоедините кабель переключения на внешний источник тепла к соответствующим контактам, как показано на приведенном рисунке.

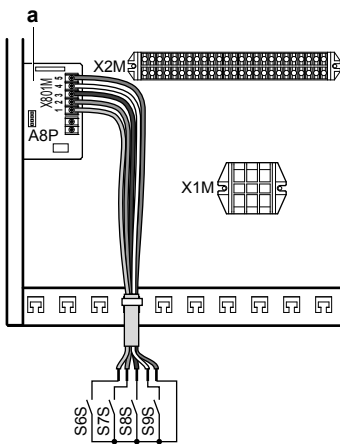


a Необходима установка EKRП1НВ.

- 2 Прикрепите кабель с помощью стяжек к креплениям стяжек кабелей.

### 7.9.16 Подключение цифровых вводов потребления энергии

- 1 Подсоедините кабель цифровых вводов потребления энергии к соответствующим контактам, как показано на приведенном рисунке.



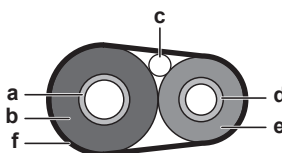
a Необходима установка EKRП1АНТА.

- 2 Прикрепите кабель с помощью стяжек к креплениям стяжек кабелей.

## 7.10 Завершение монтажа наружного агрегата

### 7.10.1 Для завершения монтажа наружного агрегата

- 1 Изолируйте и закрепите трубопровод хладагента и соединительный кабель следующим образом:



- a Газовая трубка
- b Изоляция газовой линии
- c Соединительный кабель
- d Жидкостная линия
- e Изоляция жидкостной линии
- f Внешняя обмотка

- 2 Установите сервисную крышку.

### 7.10.2 Закрытие наружного агрегата

- 1 Закройте крышку распределительной коробки.
- 2 Закройте сервисную крышку.



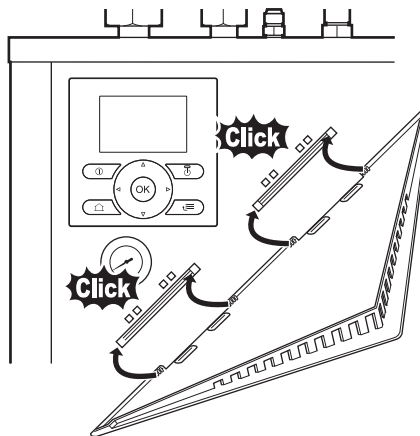
#### ПРИМЕЧАНИЕ

При закрытии крышки наружного блока убедитесь, что момент затяжки НЕ превышает 4,1 Н•м.

## 7.11 Завершение монтажа внутреннего агрегата

### 7.11.1 Крепление крышки интерфейса пользователя к внутреннему агрегату

- 1 Убедитесь, что с внутреннего агрегата снята передняя панель. См. раздел "7.2.3 Чтобы открыть внутренний агрегат" на стр. 32.
- 2 Вставьте крышку интерфейса пользователя в петли.



- 3 Установите переднюю панель на внутренний агрегат.

### 7.11.2 Чтобы закрыть внутренний агрегат

- 1 Закройте крышку распределительной коробки.
- 2 Установите обратно верхнюю панель.
- 3 Установите обратно переднюю панель.



#### ПРИМЕЧАНИЕ

При закрытии крышки внутреннего агрегата убедитесь, что момент затяжки НЕ превышает 4,1 Н•м.

## 8 Конфигурирование

### 8.1 Обзор: конфигурирование

В этой главе приводится порядок действий и необходимые сведения, касающиеся настройки системы после монтажа.

#### Почему

Если НЕ сконфигурировать систему правильно, она НЕ будет работать так, как нужно. Конфигурация влияет на следующее:

- Расчеты программного обеспечения
- Что можно увидеть и сделать с помощью интерфейса пользователя

## Как

Систему можно настроить двумя различными методами.

Метод	Описание
Настройка посредством интерфейса пользователя	<b>В первый раз: быстрый мастер.</b> При ВКЛЮЧЕНИИ интерфейса пользователя в первый раз (через внутренний агрегат) запускается функция быстрого мастера, которая помогает сконфигурировать систему.  <b>Впоследствии.</b> При необходимости можно внести изменения в конфигурацию в дальнейшем.
Настройка с помощью программного обеспечения для ПК Configurator	Можно подготовить конфигурацию дистанционно на ПК и после этого загрузить ее в систему с помощью программного обеспечения Configurator.  Также см. раздел "8.1.1 Подключение кабеля ПК к распределительной коробке" на стр. 51.

### **i** ИНФОРМАЦИЯ

При изменении настроек установщика интерфейс пользователя запросит подтверждение. После подтверждения на экран ВЫКЛЮЧИТСЯ на короткое время, а затем на несколько секунд будет отображаться сообщение "busy" (занято).

### Доступ к настройкам: обозначения в таблицах

Для доступа к настройкам установщика можно использовать два различных метода. Однако НЕ все настройки доступны посредством обоих методов. В таком случае в соответствующих столбцах таблиц, представленных в этой главе, указывается "Неприменимо".

Метод	Столбцы в таблицах
Доступ к настройкам посредством навигации в <b>структуре меню</b> .	<b>№</b>
Доступ к настройкам посредством кода в <b>обзоре настроек</b> .	<b>Код</b>

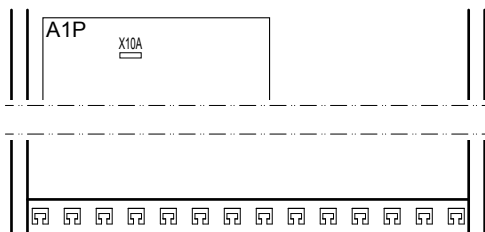
См. также:

- "Для доступа к настройкам установщика" на стр. 51
- "8.5 Структура меню: обзор настроек установщика" на стр. 81

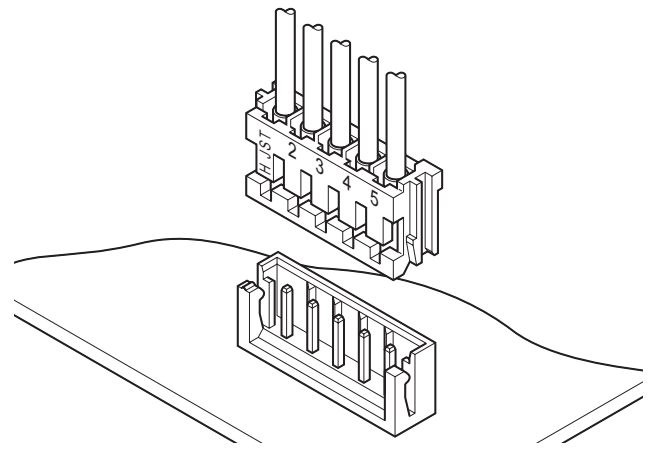
## 8.1.1 Подключить кабель ПК к коммутационной стойке

**Предварительные условия:** Необходим комплект ЕКРССАВ.

- 1 Подключите кабель с разъемом USB к вашему ПК.
- 2 Подключите гнездо кабеля к разъему X10A на печатной плате A1P распределительной коробки внутреннего агрегата.



- 3 Уделите особое внимание положению разъема!



## 8.1.2 Для доступа к наиболее часто используемым командам

### Для доступа к настройкам установщика

- 1 Установите уровень разрешений пользователей на Установщик.
- 2 Перейдите на [A]: > Настройки установщика.

### Для доступа к настройкам обзора

- 1 Установите уровень разрешений пользователей на Установщик.
- 2 Перейдите на [A.8]: > Настройки установщика > Настройки обзора.

### Для установки уровня доступа пользователя для установщика

- 1 Установите уровень разрешений пользователей на Прод.кон.польз..
- 2 Перейдите на [6.4]: > Информация > Уровень разреш.пользователей.
- 3 Нажмите более чем на 4 секунды.

**Результат:** На домашних страницах отобразится.

- 4 Если НЕ нажать какую-либо кнопку в течение 1 часа или нажать еще раз более чем на 4 секунды, уровень разрешения установщика переключится обратно на Кон.пользоват..

### Для установки уровня разрешений пользователя для продвинутого конечного пользователя

- 1 Перейдите в главное меню или в любое подменю: .
- 2 Нажмите более чем на 4 секунды.

**Результат:** Уровень разрешений пользователей переключается на Прод.кон.польз.. Отображается дополнительная информация, а в заголовке меню добавляется "+". Сохраняется уровень разрешений пользователей Прод.кон.польз., пока не будет выбран другой вариант.

### Установка уровня разрешений для конечного пользователя

- 1 Нажмите более чем на 4 секунды.

**Результат:** Уровень разрешений пользователей переключается на Кон.пользоват.. Интерфейс пользователя возвращается к используемому по умолчанию главному экрану.

### Изменение настроек просмотра

**Пример:** Измените параметр [1-01] с 15 на 20.

- 1 Перейдите на [A.8]: > Настройки установщика > Настройки обзора.
- 2 Перейдите к соответствующему экрану первой части настройки с помощью кнопок и .



## 8 Конфигурирование

### ИНФОРМАЦИЯ

Дополнительная цифра 0 добавляется к первой части настройки, когда осуществляется доступ к кодам в настройках просмотра.



**Пример:** [1-01]: 1 превращается в 01.

Настройки обзора				
01				
00	01	15	02	03
04	05	06	07	
08	09	0a	0b	
0c	0d	0e	0f	
OK Подтверд    ◀ Регул.    ▶ Прокрут.				

- 3 Перейдите к соответствующей второй части настройки с помощью кнопок  и .

Настройки обзора				
01				
00	01	15	02	03
04	05	06	07	
08	09	0a	0b	
0c	0d	0e	0f	
OK Подтверд    ◀ Регул.    ▶ Прокрут.				

**Результат:** Значение, которое следует изменить, подсвечивается.

- 4 Измените значение с помощью кнопок  и .

Настройки обзора				
01				
00	01	20	02	03
04	05	06	07	
08	09	0a	0b	
0c	0d	0e	0f	
OK Подтверд    ◀ Регул.    ▶ Прокрут.				

- 5 Повторите предыдущие действия, если нужно изменить другие настройки.
- 6 Нажмите **OK**, чтобы подтвердить изменение параметра.
- 7 В меню настроек установщика нажмите кнопку **OK**, чтобы подтвердить настройки.

Настройки установщика	
Система перезапустится.	
<b>OK</b>	Отмена
OK Подтверд    ▶ Регул.	

**Результат:** Система перезапускается.


### 8.1.3 Копирование установок системы с первого на второй пользовательский интерфейс


Если подключен второй интерфейс пользователя, установщик должен выполнять нижеприведенные инструкции, чтобы правильно сконфигурировать 2 интерфейса.

Кроме того, данная процедура предлагает вам возможность копирования языковых установок с одного пользовательского интерфейса на другой: т.е. с EKRUCAL2 на EKRUCAL1.

Кроме того, данная процедура предлагает вам возможность копирования языковых установок с одного пользовательского интерфейса на другой: т.е. с EKRUCBL2 на EKRUCBL1.

- 1 При включении питания в первый раз, оба пользовательских интерфейса отображают:

U5: автоадрес	
Вт 15:10	
Нажать 4 с. для продолж. 	

- 2 Нажмите и удерживайте нажатой в течение 4 секунд  на пользовательском интерфейсе, на котором требуется продолжить работу быстрого мастера. Этот интерфейс пользователя теперь является основным.

### ИНФОРМАЦИЯ

Во время работы быстрого мастера на втором пользовательском интерфейсе отображается Занят, и работа на нем будет НЕВОЗМОЖНА.

- 3 Быстрый мастер будет направлять вас.
- 4 Для правильной работы системы локальные данные на двух пользовательских интерфейсах должны быть одинаковыми. Если это НЕ так, на обоих интерфейсах отображается:

Синхронизация	
Обнаруж.различие данных Выберите действие:	
<b>Отправ.данные</b>	
OK Подтверд    ▶ Регул.	

- 5 Выберите требуемое действие:
- Отправ.данные: этот интерфейс пользователя содержит корректные данные, и данные на другом интерфейсе пользователя будут переписаны.
  - Получить данные: этот интерфейс пользователя НЕ содержит корректные данные, и данные из другого интерфейса пользователя будут использованы для перезаписи.
- 6 Если вы уверены в своих действиях, интерфейс пользователя потребует подтверждения для продолжения.

Запуск копирования	
Вы действительно хотите запустить операцию копирования?	
<b>OK</b>	Отмена
OK Подтверд    ▶ Регул.	

- 7 Подтвердите выбор на экране нажатием **OK** и все данные (языки, режим работы и др.) будут синхронизированы с выбранного исходного интерфейса пользователя на другой интерфейс.

### ИНФОРМАЦИЯ

- Во время копирования работа на обоих пультах управления будет НЕВОЗМОЖНА.
- Операция копирования может занять до 90 минут.
- Рекомендуется изменить настройки установщика или конфигурацию блока на основном интерфейсе пользователя. В противном случае возможна задержка продолжительностью до 5 минут перед тем, как эти изменения отобразятся в структуре меню.

- 8 Теперь ваша система установлена для работы с 2 пользовательскими интерфейсами.

## 8.1.4 Копирование языковых установок с первого на второй пользовательский интерфейс

См. раздел "8.1.3 Копирование настроек системы с первого на второй интерфейс пользователя" на стр. 52.

## 8.1.5 Быстрый мастер: Установите план системы после первого включения питания

После первого включения питания системы, пользовательский интерфейс вас направит для выполнения исходных установок:

- язык,
- дата,
- время,
- план системы.

Подтверждая план системы, вы можете продолжить установку и ввод в эксплуатацию системы.

- 1 При включении питания, запускается быстрый мастер, если еще план системы не был подтвержден, установкой языка.

- 2 Установите текущую дату и время.

- 3 Установите настройки плана системы: Стандарт, Опции, Мощность. Подробности см. в разделе "8.2 Базовая конфигурация" на стр. 53.

- 4 После конфигурирования выберите пункт Подтвердить схему и нажмите **OK**.

- 5 Интерфейс пользователя инициализируется повторно и можно продолжать установку настроек при помощи установки других доступных настроек и ввод системы в эксплуатацию.

При изменении настроек установщика система запросит подтверждение. При выполнении подтверждения, на короткое время экран ВЫКЛЮЧИТСЯ и затем на несколько секунд будет отображаться "busy" (занято).

## 8.2 Базовая конфигурация

### 8.2.1 Быстрый мастер: язык / время и дата

№	Код	Описание
[A.1]	Отсутствует	Язык
[1]	Отсутствует	Время и дата

### 8.2.2 Быстрый мастер: стандартный

#### Конфигурация резервного нагревателя (только для модели \*9W)

Резервный нагреватель в модели \*9W адаптирован для подключения к большинству европейских электрических сетей. Кроме конфигурации оборудования тип электросети и настройка реле должны быть заданы в интерфейсе пользователя.

#	Код	Описание
[A.2.1.5]	[5-0D]	Тип ВУН: <ul style="list-style-type: none"> <li>• 1 (1P,(1/1+2)): 6 кВт 1~ 230 В (*9W)</li> <li>• 3 (3P,(1/1+2)): 6 кВт 3~ 230 В (*9W)</li> <li>• 4 (3PN,(1/2)): 6 кВт 3N~ 400 В (*9W)</li> <li>• 5 (3PN,(1/1+2)): 9 кВт 3N~ 400 В (*9W)</li> </ul>

#### Настройка реле

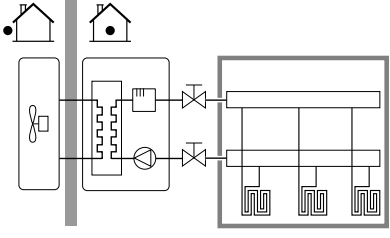
Настройка реле	Работа резервного нагревателя	
	Включена ступень 1 резервного нагревателя:	Включена ступень 2 резервного нагревателя:
1/1+2	Включено реле 1	Включены реле 1 и 2
1/2	Включено реле 1	Включено реле 2

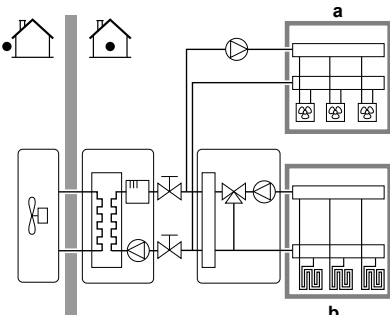
#### Настройки обогрева и охлаждения помещений

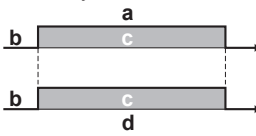
Система нагревает или охлаждает помещение. Установки нагревания/охлаждения помещения должны быть сделаны в зависимости от типа применения, соответственно.

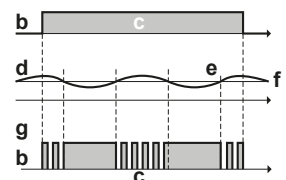
## 8 Конфигурирование

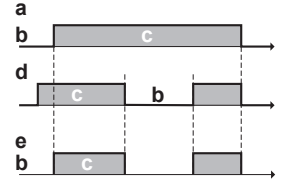
#	Код	Описание
[A.2.1.7]	[C-07]	<p>Метод упр.агрегатом:</p> <ul style="list-style-type: none"> <li>0 (Контроль LWT): Работа блока зависит от температуры воды на выходе, фактическая температура в помещении и/или требуемый нагрев или охлаждение помещения не учитываются.</li> <li>1 (Внеш.контр.RT): Работа блока определяется внешним термостатом или аналогичным устройством (например, конвектором для теплового насоса).</li> <li>2 (Контроль RT): управление блоком определяется на основе окружающей температуры интерфейса пользователя.</li> </ul>
[A.2.1.B]	Отсутствует	<p>Только в случае установки 2 интерфейсов пользователя (1 установлен в помещении, 1 установлен во внутреннем агрегате):</p>  <ul style="list-style-type: none"> <li>a: в агрегате</li> <li>b: в помещении в качестве комнатного термостата</li> </ul> <p>Полож.контроллера:</p> <ul style="list-style-type: none"> <li>В агрегате: другой интерфейс пользователя автоматически устанавливается на В помещении и, если выбрано управление комнатным терморегулятором, работает как комнатный термостат.</li> <li>В помещении (по умолчанию): другой интерфейс пользователя автоматически устанавливается на В агрегате и, если выбрано управление комнатным терморегулятором, работают как комнатный термостат.</li> </ul>

#	Код	Описание
[A.2.1.8]	[7-02]	<p>Система может подавать воду на выходе в 2 зоны температуры воды. Во время конфигурирования должен быть установлен номер зоны воды.</p> <p>Число зон LWT:</p> <ul style="list-style-type: none"> <li>0 (1 зона LWT) (по умолчанию): только 1 зона температуры воды на выходе. Эта зона называется основной зоной температуры воды на выходе.</li> </ul>  <ul style="list-style-type: none"> <li>a: Основная зона температуры воды на выходе</li> </ul> <p>продолжение &gt;&gt;</p>

#	Код	Описание
[A.2.1.8]	[7-02]	<p>&lt;&lt; продолжение</p> <ul style="list-style-type: none"> <li>1 (2 зоны LWT): 2 зоны температуры воды на выходе. Зона с самой низкой температурой воды на выходе (при нагревании) называется основной температурной зоной выходящей воды. Зона с самой высокой температурой выходящей воды (при нагревании) называется дополнительной температурной зоной выходящей воды. На практике, основная температурная зона выходящей воды состоит из теплоизлучателей с высокой нагрузкой и станции смешивания установленной для получения нужной температуры воды на выходе.</li> </ul>  <ul style="list-style-type: none"> <li>a: Дополнительная зона температуры воды на выходе</li> <li>b: Основная зона температуры воды на выходе</li> </ul>

#	Код	Описание
[A.2.1.9]	[F-0D]	<p>При ВЫКЛЮЧЕНИИ управления нагревания/охлаждения помещения с помощью интерфейса пользователя, насос всегда ВЫКЛЮЧАЕТСЯ. При включении управления нагреванием/охлаждением помещения, вы можете выбрать желаемый режим работы насоса (доступно только при нагревании/охлаждении помещения).</p> <p>Режим работы насоса:</p> <ul style="list-style-type: none"> <li>0 (Непрерывный): непрерывная работа насоса независимо от условия ВКЛЮЧЕНИЯ или ВЫКЛЮЧЕНИЯ термостата.</li> </ul> <p><b>Примечание:</b> постоянная работа насоса требует больших затрат энергии, чем работа насоса по требованию или определенному шаблону.</p>  <ul style="list-style-type: none"> <li>a: Контроль нагрева/охлаждения помещения (интерфейс пользователя)</li> <li>b: ВЫКЛ</li> <li>c: ВКЛ</li> <li>d: Работа насоса</li> </ul> <p style="text-align: right;">продолжение &gt;&gt;</p>

#	Код	Описание
[A.2.1.9]	[F-0D]	<p>&lt;&lt; продолжение</p> <ul style="list-style-type: none"> <li>1 (Демонстрац.) (по умолчанию): Насос включен. При потребности нагревания или охлаждения, поскольку выходящая температура еще не достигла требуемого уровня. При нахождении в режиме термореле ВЫКЛЮЧЕНО, насос запускается через каждые 5 минут для проверки температуры воды и требуемого нагревания или охлаждения при необходимости.</li> </ul> <p><b>Примечание:</b> Работа по шаблону НЕВОЗМОЖНА при управлении термостатом комнатой большого объема или комнатным термостатом.</p>  <ul style="list-style-type: none"> <li>a: Контроль нагрева/охлаждения помещения (интерфейс пользователя)</li> <li>b: ВЫКЛ</li> <li>c: ВКЛ</li> <li>d: Температура воды на выходе</li> <li>e: Фактическая</li> <li>f: Требуемая</li> <li>g: Работа насоса</li> </ul> <p style="text-align: right;">продолжение &gt;&gt;</p>

#	Код	Описание
[A.2.1.9]	[F-0D]	<p>&lt;&lt; продолжение</p> <ul style="list-style-type: none"> <li>2 (По запросу): Работа насоса по требованию.</li> </ul> <p><b>Пример:</b> Использование комнатного термостата создает условие Включения/Выключения термостата. Когда нет такой потребности, насос ВЫКЛЮЧЕН.</p> <p><b>Примечание:</b> Требование НЕ доступно при управлении температурой воды на выходе.</p>  <ul style="list-style-type: none"> <li>a: Контроль нагрева/охлаждения помещения (интерфейс пользователя)</li> <li>b: ВЫКЛ</li> <li>c: ВКЛ</li> <li>d: Запрос на обогрев (внешн. или обычным комн. термостатом)</li> <li>e: Работа насоса</li> </ul>

## 8 Конфигурирование

### 8.2.3 Быстрый мастер: опции

#### Настройки горячей воды бытового потребления

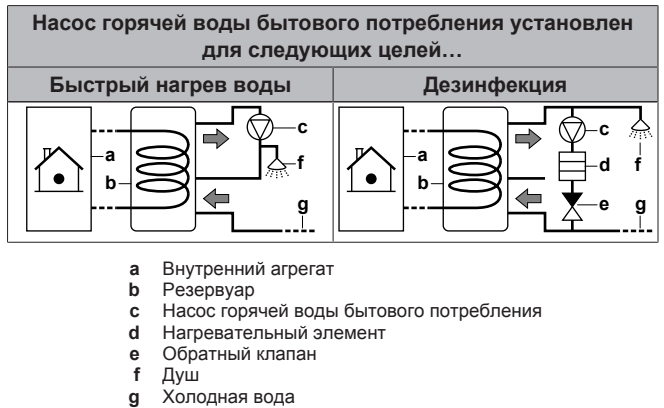
Данная глава применяется только к системам с установленным резервуаром горячей воды бытового потребления:

- ЕНВН/Х: доступен дополнительный резервуар горячей воды бытового потребления,
- ЕНВН/Х: бак с горячей водой для бытового применения, встроен во внутренний агрегат.

Следующие установки должны быть выполнены соответствующим образом.

#	Код	Описание
[A.2.2.1]	[E-05]	<p>Работа DHW:</p> <p>Можно ли использовать систему для горячего водоснабжения?</p> <ul style="list-style-type: none"> <li>• 0 (Нет): НЕ установлен. По умолчанию для ЕНВН/Х.</li> <li>• 1 (Да): установлен. По умолчанию для ЕНВН/Х. <b>Примечание:</b> Для ЕНВН/Х резервуар горячей воды бытового потребления установлен по умолчанию. Не изменяйте эту установку</li> </ul>
[A.2.2.3]	[E-07]	<p>Во время подготовки горячей воды бытового применения, электрический нагреватель может содействовать тепловому насосу для обеспечения подготовки горячей воды бытового применения, даже для требуемых высоких температур резервуара.</p> <p>Нагрев бака DHW:</p> <ul style="list-style-type: none"> <li>• 0 (Тип 1): резервуар с вспомогательным нагревателем, установленным рядом с резервуаром. По умолчанию для ЕНВН/Х.</li> <li>• 1 (Тип 2): по умолчанию для ЕНВН/Х. Резервный нагреватель также будет использоваться для нагрева горячей воды бытового применения.</li> </ul> <p>Диапазон: 0~6. Однако значения 2~6 неприменимы для этой настройки. Если задать значение 6, отображается код ошибки и система НЕ работает.</p>

#	Код	Описание
[A.2.2.A]	[D-02]	<p>Внутренний агрегат предлагает возможность подключения локального подающего насоса для горячей воды бытового применения (тип ВКЛ/ВЫКЛ) В зависимости от установки и конфигурации на пользовательском интерфейсе, мы различаем их функциональное назначение.</p> <p>Насос DHW:</p> <ul style="list-style-type: none"> <li>• 0 (Нет) (по умолчанию): НЕ установлен.</li> <li>• 1 (Вторичн.возврат): Установлен для моментальной подачи горячей воды, когда вода отбирается. Конечный пользователь устанавливает работу по времени (недельный график работы по времени) насоса для горячей воды бытового применения, когда он должен работать. Управление этим насосом возможно через внутренний агрегат.</li> <li>• 2 (Дезинф.паралл.): установлен для дезинфекции. Он запускается, когда запускается функция дезинфекции резервуара для горячей воды бытового применения. Остальные установки не нужны.</li> </ul> <p>См. также рисунки ниже.</p>



#### Термостаты и внешние датчики



#### ПРИМЕЧАНИЕ

Если используется внешний комнатный термостат, он управляет защитой помещения от замораживания. Однако защита помещения от замораживания возможна, только если на интерфейсе пользователя блока ВКЛЮЧЕНО регулирование температуры воды на выходе.

См. раздел "5 Руководство по применению" на стр. 11.



#	Код	Описание
[A.2.2.4]	[C-05]	<p>Тип контакта осн.</p> <p>При управлении внешним комнатным термостатом должны быть установлены тип контакта дополнительного комнатного термостата или конвектора теплового насоса для основной температурной зоны выходящей воды. См. раздел <a href="#">"5 Руководство по применению" на стр. 11.</a></p> <ul style="list-style-type: none"> <li>▪ 1 (Термост.ВКЛ/ВЫК): Подключенный внешний комнатный термостат или конвектор теплового насоса направляет запрос на нагрев или охлаждение при помощи такого же сигнала, как и подключенный только к 1 цифровому входу (сохраненному для основной зоны температуры воды на выходе) на внутреннем агрегате (X2M/1). Выберите значение в случае соединения к конвектору теплового насоса (FWXV).</li> <li>▪ 2 (Запрос С/Н)(по умолчанию): Подключенный внешний комнатный термостат направляет отдельный запрос на нагрев и охлаждение, и поэтому подключен к 2 цифровым входам (сохраненным для основной зоны температуры воды на выходе) на внутреннем агрегате (X2M/1 и 2). Выберите данное значение в случае соединения с проводным (EKRTWA) или (EKRTTR1) беспроводным термостатом.</li> </ul>
[A.2.2.5]	[C-06]	<p>Тип контакта доп.</p> <p>Если управление внешним комнатным термостатом с 2 температурными зонами выходящей воды, должен быть установлен тип дополнительного комнатного термостата для дополнительной температурной зоны выходящей воды. См. раздел <a href="#">"5 Руководство по применению" на стр. 11.</a></p> <ul style="list-style-type: none"> <li>▪ 1 (Термост.ВКЛ/ВЫК): см. Тип контакта осн.. Подключенный к внутреннему агрегату (X2M/1a).</li> <li>▪ 2 (Запрос С/Н)(по умолчанию): См. Тип контакта осн.. Подключенный к внутреннему агрегату (X2M/1a и 2a).</li> </ul>

#	Код	Описание
[A.2.2.В]	[C-08]	<p>Внешний датчик</p> <p>При подключении дополнительного внешнего датчика температуры наружного воздуха, должен быть установлен тип датчика. См. раздел <a href="#">"5 Руководство по применению" на стр. 11.</a></p> <ul style="list-style-type: none"> <li>▪ 0 (Нет) (по умолчанию): НЕ установлен. Для измерения в интерфейсе пользователя и в наружном агрегате используется термистор.</li> <li>▪ 1 (Наружный датчик): установлен. Для измерения внешней температуры окружающей среды будет использоваться внешний датчик. <b>Примечание:</b> Для некоторых функций еще используется датчик температуры в наружном агрегате.</li> <li>▪ 2 (Комнатн.датчик): установлен. Температурный датчик более НЕ используется в пользовательском интерфейсе. <b>Примечание:</b> Данное значение есть только при управлении комнатным термостатом.</li> </ul>

### Плата цифровых входов/выходов

Изменение данных установок необходимо только, когда установлена дополнительная плата цифровых входов/выходов. Плата цифровых входов/выходов имеет различную функциональность, которую необходимо конфигурировать. См. раздел ["5 Руководство по применению" на стр. 11.](#)

#	Код	Описание
[A.2.2.6.1]	[C-02]	<p>Внеш.рез.нагр.src</p> <p>Показывает, если нагрев помещения также осуществляется при помощи источника тепла, отличного от этой системы.</p> <ul style="list-style-type: none"> <li>▪ 0 (Нет) (по умолчанию): НЕ установлен.</li> <li>▪ 1 (Бивалентный): установлен. При низкой наружной температуре окружающей среды включается вспомогательный водонагреватель (газовый котел или топливная горелка). Во время работы в бивалентном режиме, тепловой насос ВЫКЛЮЧЕН. Установите данное значение при использовании вспомогательного котла. См. раздел <a href="#">"5 Руководство по применению" на стр. 11.</a></li> </ul>

## 8 Конфигурирование

#	Код	Описание
[A.2.2.6.2]	[D-07]	Солнечный комплект Применяется только для ЕНВН/Х. Показывает, нагревается ли резервуар с горячей водой бытового использования с помощью тепловых солнечных панелей. <ul style="list-style-type: none"> <li>0 (Нет) (по умолчанию): НЕ установлен.</li> <li>1 (Да): установлен. Резервуар горячей воды бытового потребления помимо теплового насоса также может нагреваться тепловыми солнечными панелями. Установите данное значение при установке тепловых солнечных панелей. См. раздел "5 Руководство по применению" на стр. 11.</li> </ul>
[A.2.2.6.3]	[C-09]	Подача аварийного сигнала Показывает логику выхода аварийного сигнала на цифровую плату ввода/вывода во время неисправности. <ul style="list-style-type: none"> <li>0 (Замыкающий) (по умолчанию): аварийный сигнал подается при возникновении аварийной ситуации. Установкой данного значения, делается различие между неисправностью и обнаружением неисправности в подаче электропитания агрегата.</li> <li>1 (Размыкающий): аварийный сигнал НЕ подается при возникновении аварийной ситуации.</li> </ul>
[A.2.2.6.4]	[F-04]	Нагреватель роддона Применяется только для ЕНВН/Х11+16 и ЕНВН/Х11+16. Показывает, установлен ли дополнительный нагреватель на поддон. Питание нагревателя на поддоне в данном случае подается внутренним агрегатом. <ul style="list-style-type: none"> <li>0 (Нет) (по умолчанию): НЕ установлен.</li> <li>1 (Да): установлен. <b>Примечание:</b> Если данное значение установлено, выход на плате цифровых входов/выходов не может использоваться для вывода сигнала нагрева/охлаждения помещения. См. раздел "5 Руководство по применению" на стр. 11.</li> </ul>

### Схема подачи аварийного сигнала

[C-09]	Аварийный сигнал подается	Аварийный сигнал не подается	На блок не поступает электропитание
0 (по умолчанию)	Выход замкнут	Выход разомкнут	Выход разомкнут
1	Выход разомкнут	Выход замкнут	

### Нагрузочная плата

Нагрузочная плата используется для получения управления потребляемой мощностью при помощи цифровых входов. См. раздел "5 Руководство по применению" на стр. 11.

#	Код	Описание
[A.2.2.7]	[D-04]	Печатная плата по заказу Применяется только для ЕНВН/Х04+08 и ЕНВН/Х04+08. Показывает установлена ли дополнительная печатная плата по заказу. <ul style="list-style-type: none"> <li>0 (Нет) (по умолчанию)</li> <li>1 (Упр.потр.энерг.)</li> </ul>

### Измерение энергии

При выполнении учета электроэнергии при помощи использования внешних измерителей мощности, сконфигурируйте установки так, как описано ниже. Выберите частотно-импульсный выход для каждого измерителя мощности в соответствии с характеристиками измерителя мощности. Есть возможность подключения (до 2 шт.) измерителей мощности с различными частотами импульсов. При использовании только 1 или не использовании измерителя мощности, выберите Нет НЕ используется для отображения соответствующего импульсного ввода.

#	Код	Описание
[A.2.2.8]	[D-08]	Дополнительный внешний измеритель энергопотребления 1: <ul style="list-style-type: none"> <li>0 (Нет): НЕ установлен</li> <li>1: установлен (0,1 имп./кВт/ч)</li> <li>2: установлен (1 имп./кВт/ч)</li> <li>3: установлен (10 имп./кВт/ч)</li> <li>4: установлен (100 имп./кВт/ч)</li> <li>5: установлен (1000 имп./кВт/ч)</li> </ul>
[A.2.2.9]	[D-09]	Дополнительный внешний измеритель энергопотребления 2: <ul style="list-style-type: none"> <li>0 (Нет): НЕ установлен</li> <li>1: установлен (0,1 имп./кВт/ч)</li> <li>2: установлен (1 имп./кВт/ч)</li> <li>3: установлен (10 имп./кВт/ч)</li> <li>4: установлен (100 имп./кВт/ч)</li> <li>5: установлен (1000 имп./кВт/ч)</li> </ul>

### 8.2.4 Быстрый мастер: производительность (учет энергопотребления)

Для корректной работы, для средств измерения и/или управления энергопотреблением должны быть установлены мощности всех электрических нагревателей. При измерении значение сопротивления каждого нагревателя, вы можете установить точную мощность нагревателя и это приведет к более точным данным по энергии.

#	Код	Описание
[A.2.3.1]	[6-02]	Вспом.нагревателя: Применяется только для резервуаров горячей воды бытового потребления с внутренним вспомогательным нагревателем (ЕКНВ). Мощность вспомогательного подогревателя при номинальном напряжении. По умолчанию: 0 кВт. Диапазон: 0~10 кВт (с шагом 0,2 кВт)
[A.2.3.2]	[6-03]	ВУН: шаг 1: Мощность первой ступени резервного нагревателя при номинальном напряжении. По умолчанию: 3 кВт. Диапазон: 0~10 кВт (с шагом 0,2 кВт)

#	Код	Описание
[A.2.3.3]	[6-04]	<p>ВУН: шаг 2: Применяется только для двухступенчатого резервного нагревателя (*9W). Разность мощностей между второй и первой ступенями резервного нагревателя при номинальном напряжении. Номинальное значение зависит от конфигурации резервного нагревателя:</p> <ul style="list-style-type: none"> <li>▪ 3 кВт, 1N~ 230 В: 0 кВт</li> <li>▪ 6 кВт, 1N~ 230 В: 3 кВт (6 кВт-3 кВт)</li> <li>▪ 6 кВт, 3ф~ 230 В: 3 кВт (6 кВт-3 кВт)</li> <li>▪ 6 кВт, 3N~ 400 В: 3 кВт (6 кВт-3 кВт)</li> <li>▪ 9 кВт, 3N~ 400 В: 6 кВт (9 кВт-3 кВт)</li> </ul> <p>Диапазон: 0~10 кВт (с шагом 0,2 кВт):</p> <ul style="list-style-type: none"> <li>▪ *3V: по умолчанию 0 кВт</li> <li>▪ *9W: по умолчанию 6 кВт</li> </ul>
[A.2.3.6]	[6-07]	<p>Нагреватель роддона: применяется только для дополнительного нагревателя поддона (ЕКВРНТН16А). Мощность дополнительного нагревателя поддона при номинальном напряжении. По умолчанию: 0 Вт.</p> <p>Диапазон: 0~200 Вт (с шагом 10 Вт)</p>

### 8.2.5 Контроль обогрева и охлаждения помещений

Основные требуемые параметры для конфигурирования нагревания/охлаждения помещения вашей системы описаны в данной главе. Настройки установки зависимости от погоды определяют параметры работы агрегата при зависимости от погоды. Когда система работает в режиме, зависящем от погодных условий, температура воды определяется автоматически в зависимости от наружной температуры. Низкие температуры наружного воздуха приводят к тому, что вода более теплая и наоборот. Во время работы системы в зависимости от погоды пользователь имеет возможность сдвинуть заданную температуру воды вверх или вниз не более чем на 5°C.

См. справочное руководство пользователя и/или руководство по эксплуатации для получения дополнительной информации об этой функции.

#### Температура воды на выходе: основная зона

#	Код	Описание
[A.3.1.1.1]	Отсутствует	<p>Режим установки LWT:</p> <ul style="list-style-type: none"> <li>▪ Абсолютный (по умолчанию) Требуемая температура выходящей воды:</li> <li>▪ НЕ зависящий от погоды (т.е. НЕ зависит от наружной температуры окружающей среды)</li> <li>▪ неизменный по времени (т.е. НЕ по расписанию)</li> <li>▪ Завис.от погоды: Нужная температура воды на выходе:</li> <li>▪ зависящий от погоды (т.е. зависит от наружной температуры окружающей среды)</li> <li>▪ неизменный по времени (т.е. НЕ по расписанию)</li> </ul> <p style="text-align: right;">продолжение &gt;&gt;</p>

#	Код	Описание
[A.3.1.1.1]	Отсутствует	<p>&lt;&lt; продолжение</p> <ul style="list-style-type: none"> <li>▪ Абс+по графику: Нужная температура воды на выходе:</li> <li>▪ НЕ зависящий от погоды (т.е. не зависит от наружной температуры окружающей среды)</li> <li>▪ в соответствии с расписанием Запланированные действия включают необходимые переключения, предварительно заданные или определенные пользователем.</li> </ul> <p><b>Примечание:</b> Данное значение может быть установлено только при управлении температурой воды на выходе.</p> <ul style="list-style-type: none"> <li>▪ WD + по графику: Нужная температура воды на выходе:</li> <li>▪ зависящий от погоды (т.е. зависит от наружной температуры окружающей среды)</li> <li>▪ в соответствии с расписанием Предусмотренные расписанием действия состоят из предварительной установки или пользовательских настроек нужных температур воды на выходе.</li> </ul> <p><b>Примечание:</b> Данное значение может быть установлено только при управлении температурой воды на выходе.</p>

## 8 Конфигурирование

#	Код	Описание
[7.7.1.1]	[1-00] [1-01] [1-02] [1-03]	Уст.завис.от темп.нагрев:  <ul style="list-style-type: none"> <li>• <math>T_t</math>: Заданная температура воды на выходе (основная)</li> <li>• <math>T_a</math>: Температура снаружи</li> </ul> <p style="text-align: right;">продолжение &gt;&gt;</p>

#	Код	Описание
[7.7.1.1]	[1-00] [1-01] [1-02] [1-03]	<< продолжение <ul style="list-style-type: none"> <li>• [1-00]: Низкая температура наружного воздуха. <math>-40^{\circ}\text{C} \sim +5^{\circ}\text{C}</math> (по умолчанию: <math>-10^{\circ}\text{C}</math>)</li> <li>• [1-01]: Высокая температура наружного воздуха. <math>10^{\circ}\text{C} \sim 25^{\circ}\text{C}</math> (по умолчанию: <math>15^{\circ}\text{C}</math>)</li> <li>• [1-02]: Требуемая температура выходящей воды, когда наружная температура равна или опускается ниже низкой температуры окружающего воздуха. <math>[9-01] \sim [9-00]^{\circ}\text{C}</math> (по умолчанию: <math>35^{\circ}\text{C}</math>).  <b>Примечание:</b> Данное значение должно быть выше [1-03], поскольку низких температурах снаружи требуется более теплая вода.</li> <li>• [1-03]: Требуемая температура выходящей воды, при наружной температуре равной или поднимающейся выше высокой температуры окружающего воздуха. <math>[9-01] \sim \min(45, [9-00])^{\circ}\text{C}</math> (по умолчанию: <math>25^{\circ}\text{C}</math>).  <b>Примечание:</b> Данное значение должно быть ниже [1-02], при высоких температурах снаружи требуется вода менее теплая.</li> </ul>

#	Код	Описание
[7.7.1.2]	[1-06] [1-07] [1-08] [1-09]	Уст.завис от темп.охлаждение:  <ul style="list-style-type: none"> <li>• <math>T_t</math>: Заданная температура воды на выходе (основная)</li> <li>• <math>T_a</math>: Температура снаружи</li> </ul> <p style="text-align: right;">продолжение &gt;&gt;</p>

#	Код	Описание
[7.7.1.2]	[1-06] [1-07] [1-08] [1-09]	<< продолжение <ul style="list-style-type: none"> <li>• [1-06]: Низкая температура наружного воздуха. <math>10^{\circ}\text{C} \sim 25^{\circ}\text{C}</math> (по умолчанию: <math>20^{\circ}\text{C}</math>)</li> <li>• [1-07]: Высокая температура наружного воздуха. <math>25^{\circ}\text{C} \sim 43^{\circ}\text{C}</math> (по умолчанию: <math>35^{\circ}\text{C}</math>)</li> <li>• [1-08]: Требуемая температура выходящей воды, когда наружная температура равна или опускается ниже низкой температуры окружающего воздуха. <math>[9-03] \sim [9-02]^{\circ}\text{C}</math> (по умолчанию: <math>22^{\circ}\text{C}</math>).  <b>Примечание:</b> Данное значение должно быть выше [1-09], при низких температурах снаружи требуется менее холодная вода.</li> <li>• [1-09]: Требуемая температура выходящей воды, при наружной температуре равной или поднимающейся выше высокой температуры окружающего воздуха. <math>[9-03] \sim [9-02]^{\circ}\text{C}</math> (по умолчанию: <math>18^{\circ}\text{C}</math>).  <b>Примечание:</b> Данное значение должно быть ниже [1-08], при высоких температурах снаружи требуется более холодная вода.</li> </ul>

### Температура воды на выходе: дополнительная зона

Применимо только, если присутствуют 2 температурные зоны выходящей воды.

#	Код	Описание
[A.3.1.2.1]	Отсутствует	<p>Режим установки LWT:</p> <ul style="list-style-type: none"> <li>Абсолютный (по умолчанию): Нужная температура воды на выходе: <ul style="list-style-type: none"> <li>НЕ зависящий от погоды (т.е. НЕ зависит от наружной температуры окружающей среды)</li> <li>неизменный по времени (т.е. НЕ по расписанию)</li> </ul> </li> <li>Завис. от погоды: Нужная температура воды на выходе: <ul style="list-style-type: none"> <li>зависящий от погоды (т.е. зависит от наружной температуры окружающей среды)</li> <li>неизменный по времени (т.е. НЕ по расписанию)</li> </ul> </li> <li>Абс+по графику: Нужная температура воды на выходе: <ul style="list-style-type: none"> <li>НЕ зависящий от погоды (т.е. не зависит от наружной температуры окружающей среды)</li> <li>в соответствии с расписанием Запланированные действия - ВКЛ или ВЫКЛ.</li> </ul> <p><b>Примечание:</b> Данное значение может быть установлено только при управлении температурой воды на выходе.</p> </li> <li>WD + по графику: Нужная температура воды на выходе: <ul style="list-style-type: none"> <li>зависящий от погоды (т.е. зависит от наружной температуры окружающей среды)</li> <li>в соответствии с расписанием Запланированные действия - ВКЛ или ВЫКЛ.</li> </ul> <p><b>Примечание:</b> Данное значение может быть установлено только при управлении температурой воды на выходе.</p> </li> </ul>

#	Код	Описание
[7.7.2.1]	[0-00] [0-01] [0-02] [0-03]	<p>&lt;&lt; продолжение</p> <ul style="list-style-type: none"> <li>[0-03]: Низкая температура наружного воздуха. <math>-40^{\circ}\text{C} \sim +5^{\circ}\text{C}</math> (по умолчанию: <math>-10^{\circ}\text{C}</math>)</li> <li>[0-02]: Высокая температура наружного воздуха. <math>10^{\circ}\text{C} \sim 25^{\circ}\text{C}</math> (по умолчанию: <math>15^{\circ}\text{C}</math>)</li> <li>[0-01]: Требуемая температура выходящей воды, при наружной температуре равной или падающей ниже низкой температуры окружающего воздуха. <math>[9-05] \sim [9-06]^{\circ}\text{C}</math> (по умолчанию: <math>45^{\circ}\text{C}</math>). <b>Примечание:</b> Данное значение должно быть выше [0-00], при низких температурах снаружи требуется более теплая вода.</li> <li>[0-00]: Требуемая температура выходящей воды, при наружной температуре равной или поднимающейся выше высокой температуры окружающего воздуха. <math>[9-05] \sim \min(45, [9-06])^{\circ}\text{C}</math> (по умолчанию: <math>35^{\circ}\text{C}</math>). <b>Примечание:</b> Данное значение должно быть ниже [0-01], при высоких температурах снаружи требуется менее теплая вода.</li> </ul>

#	Код	Описание
[7.7.2.2]	[0-04] [0-05] [0-06] [0-07]	<p>Уст.завис от темп.охлаждение:</p> <p> <ul style="list-style-type: none"> <li><math>T_t</math>: Заданная температура воды на выходе (основная)</li> <li><math>T_a</math>: Температура снаружи</li> </ul> </p> <p style="text-align: right;">продолжение &gt;&gt;</p>

#	Код	Описание
[7.7.2.1]	[0-00] [0-01] [0-02] [0-03]	<p>Уст.завис.от темп.нагрев:</p> <p> <ul style="list-style-type: none"> <li><math>T_t</math>: Заданная температура воды на выходе (основная)</li> <li><math>T_a</math>: Температура снаружи</li> </ul> </p> <p style="text-align: right;">продолжение &gt;&gt;</p>

## 8 Конфигурирование

#	Код	Описание
[7.7.2.2]	[0-04]	<< продолжение
	[0-05]	<ul style="list-style-type: none"> <li>[0-07]: Низкая температура окружающего воздуха. 10°C~25°C (по умолчанию: 20°C)</li> <li>[0-06]: Высокая температура окружающего воздуха. 25°C~43°C (по умолчанию: 35°C)</li> <li>[0-05]: Требуемая температура воды на выходе, если температура снаружи равна низкой температуре окружающего воздуха или опускается ниже нее. [9-07]~[9-08]°C (по умолчанию: 12°C).</li> </ul> <p><b>Примечание:</b> Данное значение должно быть выше [0-04], при низких температурах снаружи требуется менее холодная вода.</p> <ul style="list-style-type: none"> <li>[0-04]: Требуемая температура воды на выходе, если температура снаружи равна высокой температуре окружающего воздуха или поднимается выше нее. [9-07]~[9-08]°C (по умолчанию: 8°C).</li> </ul> <p><b>Примечание:</b> Данное значение должно быть ниже [0-05], при высоких температурах снаружи требуется более холодная вода.</p>
	[0-06]	
	[0-07]	
	[0-07]	

### Температура воды на выходе: Источник разности температур

Разность температур для поступающей и выходящей воды. Агрегат может работать с контурами проходящими под полом. Рекомендуемая температура выходящей воды (установленная пользовательским интерфейсом) для контуров проходящих под полом - 35°C. В таком случае управление агрегатом будет заключаться в получении разности температур 5°C, что означает, что поступающая к агрегату вода составляет примерно 30°C. В зависимости от установленного оборудования (излучатели, конвектор теплового насоса, контуры под полом) или месторасположения, возможно изменить разность между входной и выходной температурами воды. Помните, что насос будет регулировать поток для сохранения  $\Delta t$ .

#	Код	Описание
[A.3.1.3.1]	[9-09]	Нагрев: необходимый перепад температуры воды между входом и выходом. Диапазон: 3°C~10°C (с шагом 1°C; значение по умолчанию: 5°C).
[A.3.1.3.2]	[9-0A]	Охлаждение: необходимый перепад температуры воды между входом и выходом. Диапазон: 3°C~10°C (с шагом 1°C; значение по умолчанию: 5°C).

### Температура воды на выходе: модуляция

Применимо только при управлении комнатным термостатом. При использовании функциональных возможностей комнатного термостата, покупателю нужно установить требуемую температуру в комнате. Агрегат будет подавать горячую воду в нагревательные приборы и комната будет нагреваться. Дополнительно, также должна формироваться требуемая температура выходящей воды: при включении модуляции, требуемая температура выходящей воды будет рассчитываться агрегатом автоматически (на основе предварительно установленных температур, если выбран метеозависимый

режим, то модуляция будет выполняться на основе требуемых температур обусловленных погодными условиями); при выключении модуляции, можно установить желаемую температуру выходящей воды в пользовательском интерфейсе. Кроме того, с включенной модуляцией, требуемая температура выходящей воды понижается или повышается функцией требуемой комнатной температуры и разности между фактической и требуемой температурами в комнате. Результаты следующие:

- стабильные комнатные температуры точно соответствуют требуемым температурам (большой уровень комфорта)
- меньше циклов ВКЛ/ВЫКЛ (ниже уровень шума, выше комфорт и выше эффективность)
- температуры воды как можно ниже, чтобы соответствовать желаемой температуре (более высокая эффективность).

#	Код	Описание
[A.3.1.1.5]	[8-05]	<p>Модулированная LWT:</p> <ul style="list-style-type: none"> <li>Нет (по умолчанию): отключено.</li> </ul> <p><b>Примечание:</b> Нужная температура воды на выходе должна быть установлена в интерфейсе пользователя.</p> <ul style="list-style-type: none"> <li>Да: включено.</li> </ul> <p><b>Примечание:</b> Нужная температура воды на выходе может считываться только на интерфейсе пользователя</p>

### Температура воды на выходе: тип источника

Применимо только при управлении комнатным термостатом. В зависимости от объема воды в системе и типа нагревательных приборов нагрев или охлаждение помещения может занять больше времени. Данная настройка компенсирует медленную или быструю работу системы нагрева/охлаждения во время цикла нагрева/охлаждения.

**Примечание:** Настройка типа источника тепла будет влиять на максимальную модуляцию нужной температуры воды на выходе и возможности для использования автоматического переключения охлаждения/нагрева на основе внутренней окружающей температуры.

Поэтому важно устанавливать ее правильно!

#	Код	Описание
[A.3.1.1.7]	[9-0B]	<p>Тип источника:</p> <p>Время реакции системы:</p> <ul style="list-style-type: none"> <li>Быстрый <b>Пример:</b> Малый объем воды и фанкойлы.</li> <li>Медленный <b>Пример:</b> Большой объем воды, контуры нагрева полов.</li> </ul>

### 8.2.6 Контроль горячей воды бытового потребления

Применимо только в случае установки дополнительного резервуара горячей воды бытового потребления.

#### Конфигурирование требуемой температуры резервуара.

Горячая вода бытового применения может быть приготовлена 3 различными путями. Они отличаются друг от друга тем, каким образом устанавливается требуемая температура резервуара и как агрегат воздействует на нее.

#	Код	Описание
[A.4.1]	[6-0D]	Горячая вода бытового потребления Режим уставки: <ul style="list-style-type: none"> <li>0 (Тол.повт.нагр.): допускается только повторный нагрев.</li> <li>1 (П.нагр.+расп.): Резервуар горячей воды бытового потребления нагревается по расписанию, а между циклами нагрева по расписанию допускается повторный нагрев.</li> <li>2 (Только расп.): резервуар горячей воды бытового потребления нагревается ТОЛЬКО по расписанию.</li> </ul>

Дополнительные сведения см. в разделе "8.3.2 Управление горячей водой бытового потребления: расширенное" на стр. 67.



### ИНФОРМАЦИЯ

Существует риск нехватки мощности для нагрева (охлаждения) помещения и возникновения проблем с комфортом (при частом использовании горячей воды бытового потребления часто и надолго прекращается нагрев/охлаждение помещения), если выбран вариант [6-0D]=0 ([A.4.1] Горячая вода бытового потребления Режим уставки=Тол.повт.нагр.), когда в резервуаре горячей воды бытового потребления не предусмотрен внутренний вспомогательный нагреватель.

### Максимальная уставка температуры ГВБП

Максимальная температура, которую пользователи могут выбрать для горячей воды бытового потребления. Эта настройка используется для ограничения температур в кранах горячей воды.



### ИНФОРМАЦИЯ

При дезинфекции резервуара горячей воды бытового применения температура ГВБП может превысить данную максимальную температуру.



### ИНФОРМАЦИЯ

Ограничьте максимальную температуру горячей воды в соответствии с применимым законодательством.

#	Код	Описание
[A.4.5]	[6-0E]	Макс.устан.значение Максимальная температура, которую пользователи могут выбрать для горячей воды бытового потребления. Эта настройка используется для ограничения температуры в кранах горячей воды. Если <ul style="list-style-type: none"> <li>[E-07]≠1: 40°C~80°C (по умолчанию: 60°C) (для EHVH/X в сочетании с EKNW)</li> <li>[E-07]=1: 40°C~60°C (по умолчанию: 60°C) (только для EHVH/X)</li> </ul> Максимальная температура НЕ применяется во время функции дезинфекции. См. функция дезинфекции.

## 8.2.7 Номер контакта/справки

#	Код	Описание
[6.3.2]	Отсутствует	Номер, по которому можно позвонить в случае возникновения проблем.

## 8.3 Расширенная конфигурация/оптимизация

### 8.3.1 Нагревание/охлаждение помещения: расширенная настройка

#### Предварительно установленная температура воды на выходе

Можно определить предварительные значения температуры воды на выходе:

- экономичный (означает, что нужная температура воды на выходе получена в результате наименьшего потребления энергии)
- комфортный (означает, что требуемая температура воды на выходе получена в результате наибольшего потребления энергии).

Предварительно установленные значения позволяют легче использовать одинаковые значения в расписании или регулировать требуемую температуру выходящей воды в соответствии с комнатной температурой (см. модуляция). При желании в дальнейшем изменить значение нужно сделать это ТОЛЬКО в одном месте. В зависимости от того, зависит ли нужная температура воды на выходе от погоды или НЕТ, следует указать требуемое значение сдвига или абсолютное значение нужной температуры воды на выходе.



#### ПРИМЕЧАНИЕ

Предварительная установка значений для температуры воды на выходе применима ТОЛЬКО для основной зоны, поскольку расписание для дополнительной зоны состоит из действий Включение \Выключение.



#### ПРИМЕЧАНИЕ

Выберите предварительную установку температуры выходящей воды в соответствии с конструкцией и выбранными нагревательными приборами для обеспечения баланса между требуемыми температурами в помещении и выходящей воды.

#	Код	Описание
Предварительная установка температуры выходящей воды для основной температурной зоны выходящей воды в случае НЕЗАВИСИМОСТИ от погодных условий.		
[7.4.2.1]	[8-09]	Комфорт (обогрев) [9-01]~[9-00] (по умолчанию: 35°C)
[7.4.2.2]	[8-0A]	Экология (обогрев) [9-01]~[9-00] (по умолчанию: 33°C)
[7.4.2.3]	[8-07]	Комфорт (охлаждение) [9-03]~[9-02] (по умолчанию: 18°C)
[7.4.2.4]	[8-08]	Экология (охлаждение) [9-03]~[9-02] (по умолчанию: 20°C)
Предварительная установка температуры выходящей воды (переключение значения) для основной температурной зоны выходящей воды в случае зависимости от погодных условий.		
[7.4.2.5]	Отсутствует	Комфорт (обогрев) -10°C~+10°C (по умолчанию: 0°C)

## 8 Конфигурирование

#	Код	Описание
[7.4.2.6]	Отсутствует T	Экология (обогрев) -10°C~+10°C (по умолчанию: -2°C)
[7.4.2.7]	Отсутствует T	Комфорт (охлаждение) -10°C~+10°C (по умолчанию: 0°C)
[7.4.2.8]	Отсутствует T	Экология (охлаждение) -10°C~+10°C (по умолчанию: 2°C)

### Температурные диапазоны (температуры выходящей воды)

Эта настройка предназначена для того, чтобы не позволить пользователю выбрать неправильную (т.е.слишком высокую или слишком низкую) температуру воды на выходе. Для этого могут быть доступны требуемый диапазон температур нагрева и требуемый диапазон температур охлаждения.

#### ПРИМЕЧАНИЕ

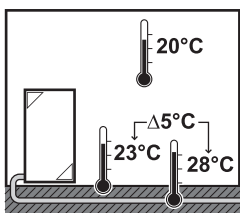
При использовании для подогрева пола, важно ограничить:

- максимальную температура выходящей воды при нагревании согласно техническим характеристикам установки подогрева пола.
- минимальную температуру выходящей воды при охлаждении до 18~20°C, чтобы предотвратить образование конденсата на полу.

#### ПРИМЕЧАНИЕ

- При регулировании диапазонов температур выходящей воды, все требуемые температуры выходящей воды также регулируются для обеспечения нахождения между пределами.
- Всегда соблюдайте баланс между требуемой температурой выходящей воды и требуемой комнатной температурой и/или производительностью (согласно конструкции и выбору нагревательных приборов). Требуемая температура выходящей воды - результат нескольких параметров (значения предварительной установки, значения переключения, кривых зависимости от погодных условий, модуляции). В результате, могут появиться слишком высокие или слишком низкие температуры выходящей воды, которые приводят к избыточной температуре или нехватке мощности. Таких ситуаций можно избежать, ограничивая диапазон температур выходящей воды соответствующими значениями (в зависимости от нагревательного прибора).

**Пример:** Задайте минимальную температуру воды на выходе 28°C, чтобы предотвратить НЕВОЗМОЖНОСТЬ нагрева помещения: значения температуры воды на выходе ДОЛЖНЫ достаточно превышать значения температуры в помещении (при нагреве).



#	Код	Описание
Диапазон температур выходящей воды для основной температурной зоны выходящей воды (= температурной зоне выходящей воды с самой низкой температурой выходящей воды при нагревании и самой высокой температурой выходящей воды при охлаждении)		

#	Код	Описание
[A.3.1.1.2.2]	[9-00]	Макс.темп. (нагрев) 37°C~в зависимости от наружного агрегата (по умолчанию: 55°C)
[A.3.1.1.2.1]	[9-01]	Мин.темп. (нагрев) 15°C~37°C (по умолчанию: 25°C)
[A.3.1.1.2.4]	[9-02]	Макс.темп.(охлаждение) 18°C~22°C (по умолчанию: 22°C)
[A.3.1.1.2.3]	[9-03]	Мин.темп. (охлаждение) 5°C~18°C (по умолчанию: 5°C)
Диапазон температур выходящей воды для дополнительной температурной зоны выходящей воды (= температурной зоне выходящей воды с самой высокой температурой выходящей воды при нагревании и самой низкой температурой выходящей воды при охлаждении)		
[A.3.1.2.2.2]	[9-06]	Макс.темп. (нагрев) 37°C~в зависимости от наружного агрегата (по умолчанию: 55°C)
[A.3.1.2.2.1]	[9-05]	Мин.темп. (нагрев) 15°C~37°C (по умолчанию: 25°C)
[A.3.1.2.2.4]	[9-08]	Макс.темп.(охлаждение) 18°C~22°C (по умолчанию: 22°C)
[A.3.1.2.2.3]	[9-07]	Мин.темп. (охлаждение) 5°C~18°C (по умолчанию: 5°C)

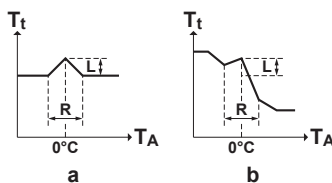
### Температура отклонения температуры выходящей воды

Данная функция определяет, насколько температура воды может повыситься выше требуемой температуры выходящей воды прежде, чем компрессор остановится. Компрессор начнет работать снова, когда температура выходящей воды падает ниже требуемой температуры выходящей воды. Данная функция работает ТОЛЬКО в режиме нагрева.

#	Код	Описание
Отсутствует	[9-04]	1°C~4°C (по умолчанию: 1°C)

### Компенсация температуры выходящей воды к 0°C

При нагреве нужная температура воды на выходе локально увеличивается, когда температура снаружи приблизительно равна 0°C. Эта компенсация может быть выбрана, используя абсолютную температуру или нужную температуру, зависящую от погоды (см. рисунок ниже). Используйте данную настройку для компенсации возможных тепловых потерь здания при испарении растаявшего льда или снега (например, в странах с холодным климатом).



- a Абсолютная нужная температура воды на выходе  
b Метеозависимая нужная температура воды на выходе



#	Код	Описание
Отсутствует	[D-03]	<ul style="list-style-type: none"> <li>▪ 0 (отключено) (по умолчанию)</li> <li>▪ 1 (включено) <math>L=2^{\circ}\text{C}</math>, <math>R=4^{\circ}\text{C}</math> (<math>-2^{\circ}\text{C}&lt;T_A&lt;2^{\circ}\text{C}</math>)</li> <li>▪ 2 (включено) <math>L=4^{\circ}\text{C}</math>, <math>R=4^{\circ}\text{C}</math> (<math>-2^{\circ}\text{C}&lt;T_A&lt;2^{\circ}\text{C}</math>)</li> <li>▪ 3 (включено) <math>L=2^{\circ}\text{C}</math>, <math>R=8^{\circ}\text{C}</math> (<math>-4^{\circ}\text{C}&lt;T_A&lt;4^{\circ}\text{C}</math>)</li> <li>▪ 4 (включено) <math>L=4^{\circ}\text{C}</math>, <math>R=8^{\circ}\text{C}</math> (<math>-4^{\circ}\text{C}&lt;T_A&lt;4^{\circ}\text{C}</math>)</li> </ul>

### Максимальная модуляция температуры воды на выходе:

Возможно ТОЛЬКО при управлении комнатным термостатом и когда возможна модуляция. Максимальная модуляция (=расхождение) по нужной температуре воды на выходе выбирает разность между фактической и требуемой температурой в помещении, например  $3^{\circ}\text{C}$ , модуляция означает, что нужная температура воды на выходе может быть увеличена или снижена на  $3^{\circ}\text{C}$ . Увеличение модуляции приводит к улучшению производительности (меньше ВКЛ/ВЫКЛ, быстрый нагрев), но заметьте, что в зависимости от нагревательного прибора ВСЕГДА ДОЛЖЕН быть баланс между нужной температурой воды на выходе и желаемой температурой в помещении (обратитесь к конструкции и выбору нагревательных приборов).

#	Код	Описание
Отсутствует	[8-06]	$0^{\circ}\text{C}\sim 10^{\circ}\text{C}$ (по умолчанию: $3^{\circ}\text{C}$ )

### Разрешение на охлаждение обусловленное погодными условиями

Применяется ТОЛЬКО для EHVX и EHVX. Возможность предотвратить охлаждение, обусловленное погодными условиями, означает, что нужная температура воды на выходе при охлаждении НЕ зависит от наружной температуры окружающей среды, независимо от того, выбрана зависимость от погоды или НЕТ. Оба для основной зоны температуры выходящей воды относительно дополнительной температурной зоны выходящей воды, это может быть установлено отдельно.

#	Код	Описание
Отсутствует	[1-04]	Охлаждение основной температурной зоны воды на выходе, обусловленное погодой - это... <ul style="list-style-type: none"> <li>▪ 0 (отключено)</li> <li>▪ 1 (включено) (по умолчанию)</li> </ul>
Отсутствует	[1-05]	Охлаждение дополнительной температурной зоны воды на выходе, обусловленное погодой - это... <ul style="list-style-type: none"> <li>▪ 0 (отключено)</li> <li>▪ 1 (включено) (по умолчанию)</li> </ul>

### Температурные диапазоны (комнатная температура)

Применяется ТОЛЬКО при управлении комнатным термостатом. Для сохранения энергии, предотвращением перегрева или переохлаждения комнаты, можно ограничить диапазон комнатной температуры как для нагрева так и для охлаждения.

#### ПРИМЕЧАНИЕ

При регулировании диапазонов комнатных температур, все требуемые комнатные температуры также регулируются для обеспечения нахождения между пределами.

#	Код	Описание
Диапазон комн. температуры		

#	Код	Описание
[A.3.2.1.2]	[3-06]	Макс.темп. (нагрев) $18^{\circ}\text{C}\sim 30^{\circ}\text{C}$ (по умолчанию: $30^{\circ}\text{C}$ )
[A.3.2.1.1]	[3-07]	Мин.темп. (нагрев) $12^{\circ}\text{C}\sim 18^{\circ}\text{C}$ (по умолчанию: $12^{\circ}\text{C}$ )
[A.3.2.1.4]	[3-08]	Макс.темп.(охлаждение) $25^{\circ}\text{C}\sim 35^{\circ}\text{C}$ (по умолчанию: $35^{\circ}\text{C}$ )
[A.3.2.1.3]	[3-09]	Мин.темп. (охлаждение) $15^{\circ}\text{C}\sim 25^{\circ}\text{C}$ (по умолчанию: $15^{\circ}\text{C}$ )

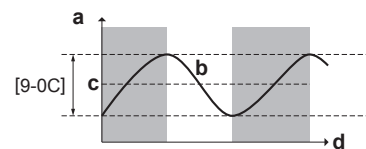
### Шаг изменения температуры воздуха в помещении

Применяется ТОЛЬКО при управлении комнатным термостатом и при температурах отображаемых в  $^{\circ}\text{C}$ .

#	Код	Описание
[A.3.2.4]	Отсутствует	Шаг комн.температуры <ul style="list-style-type: none"> <li>▪ <math>1^{\circ}\text{C}</math> (по умолчанию) Требуемая комнатная температура в пользовательском интерфейсе регулируется на <math>1^{\circ}\text{C}</math>.</li> <li>▪ <math>0,5^{\circ}\text{C}</math>. Требуемая температура в помещении в пользовательском интерфейсе регулируется с шагом <math>0,5^{\circ}\text{C}</math>. Фактическая температура в помещении показана с точностью до <math>0,1^{\circ}\text{C}</math>.</li> </ul>

### Гистерезис температуры воздуха в помещении

Применяется ТОЛЬКО при управлении комнатным термостатом. Гистерезис нужной температуры в помещении можно настроить. Рекомендуется НЕ изменять гистерезис температуры в помещении, поскольку он настроен для оптимального использования системы.



- a Температура в помещении
- b Фактическая комнатная температура
- c Нужная комнатная температура
- d Время

#	Код	Описание
Отсутствует	[9-0C]	$1^{\circ}\text{C}\sim 6^{\circ}\text{C}$ (по умолчанию: $1^{\circ}\text{C}$ )

### Коррекция температуры воздуха в помещении

Применяется ТОЛЬКО при управлении комнатным термостатом. Можно калибровать (внешний) датчик комнатной температуры. Возможно выполнить коррекцию значения комнатного термистора измеренного пользовательским интерфейсом или внешним комнатным датчиком. Параметры настройки могут использоваться для компенсации в ситуациях, когда пользовательский интерфейс или внешний комнатный датчик НЕ МОГУТ быть установлены на идеальном месте установки (см. руководство по установке и/или справочник установщика).

#	Код	Описание
Смещение комн.темп.: Смещение фактической температуры в помещении, измеренной датчиком интерфейса пользователя.		
[A.3.2.2]	[2-0A]	$-5^{\circ}\text{C}\sim 5^{\circ}\text{C}$ , шаг $0,5^{\circ}\text{C}$ (по умолчанию: $0^{\circ}\text{C}$ )
Смещ.внеш.датч.помещения: Применяется ТОЛЬКО если опция внешнего датчика температуры в помещении установлена и сконфигурирована (см. [C-08])		

## 8 Конфигурирование

#	Код	Описание
[A.3.2.3]	[2-09]	-5°C~5°C, шаг 0,5°C (по умолчанию: 0°C)

### Защита помещения от замораживания

Применимо ТОЛЬКО при управлении комнатным термостатом. При понижении фактической комнатной температуры ниже температуры образования инея в комнате агрегат будет подавать выходящую воду (в режиме нагрева) к нагревательным приборам, чтобы нагреть помещение снова.

#### ПРИМЕЧАНИЕ

Даже при ВЫКЛЮЧЕНИИ управления комнатным термостатом в пользовательском интерфейсе, защита комнаты от образования инея остается активной.

#### ПРИМЕЧАНИЕ

Если для Авар.ситуация задано значение Ручной ([A.5.1.2]=0), и в блок поступает сигнал запуска аварийной работы, интерфейс пользователя запрашивает подтверждение перед запуском. Защита помещения от замораживания активна, даже если пользователь НЕ подтверждает аварийную работу.

#### ИНФОРМАЦИЯ

В случае возникновения ошибки U4 защита помещения от замораживания НЕ гарантируется.

#### ИНФОРМАЦИЯ

В случае возникновения ошибки U5:

- если подсоединен 1 интерфейс пользователя, защита помещения от замораживания НЕ гарантируется;
- если подсоединены 2 интерфейса пользователя и второй интерфейс пользователя, который используется для управления температурой в помещении, отсоединен (вследствие неправильного подключения проводки, повреждения кабеля), защита помещения от замораживания НЕ гарантируется.

#	Код	Описание
Отсутствует	[2-06]	Защита помещ.от замороз. <ul style="list-style-type: none"> <li>• 0: отключено (по умолчанию)</li> <li>• 1:включено</li> </ul>
Отсутствует	[2-05]	Температура антиобледенения воздуха в помещении 4°C~16°C (по умолчанию: 12°C)

### Запорный клапан

Следующие настройки применяется только в случае 2 зон температуры воды на выходе. В случае 1 зоны температуры воды на выходе подсоедините запорный клапан к выходу нагрева/охлаждения.

Выпуск запорного клапана, находящегося в основной температурной зоне выходящей воды, конфигурируется.

#### ИНФОРМАЦИЯ

При размораживании запорный клапан ВСЕГДА открыт.

ВКЛ/ВЫКЛ термостата: клапан закрывается в зависимости от значения [F-0B], когда отсутствует запрос на нагрев из основной зоны. Данные установки доступны:

- во избежание подачи выходящей воды к нагревательным приборам в основной температурной зоне выходящей воды (через станцию смесительного клапана), когда есть запрос от дополнительной температурной зоны выходящей воды.
- для активации насоса ВКЛ/ВЫКЛ станции смесительного клапана ТОЛЬКО при возникновении потребности. См. раздел "5 Руководство по применению" на стр. 11.

#	Код	Описание
[A.3.1.1.6.1]	[F-0B]	Запорный клапан: <ul style="list-style-type: none"> <li>• 0 (Нет) (по умолчанию): НЕ зависит от запроса на нагрев или охлаждение.</li> <li>• 1 (Да): закрывается, когда нагрев или охлаждение НЕ требуется.</li> </ul>

#### ИНФОРМАЦИЯ

Настройка [F-0B] действует только в том случае, когда имеется термостат или настройка запроса внешнего комнатного термостата (НЕ применяется в случае настройки температуры воды на выходе).

Охлаждение: Применяется ТОЛЬКО для EHVX и EHVH. Запорный клапан закрывает в зависимости от [F-0C], когда агрегат работает в режиме охлаждения. Включите данную функцию во избежание прохождения выходящей холодной воды через нагревательный прибор и образования конденсата (например, нагревательные контуры под полом или радиаторы).

#	Код	Описание
[A.3.1.1.6.2]	[F-0C]	Запорный клапан: <ul style="list-style-type: none"> <li>• Изменение режима работы на охлаждение НЕ оказывает влияние на: 0 (Нет).</li> <li>• 1 (Да) (по умолчанию): закрывается, когда режим работы в пространстве — охлаждение.</li> </ul>

### Рабочий диапазон

В зависимости от средней температуры наружного воздуха, работа агрегата при нагреве или охлаждении запрещена.

Темп.нагр.помещ.ВЫКЛ: При увеличении средней температуры снаружи выше данного значения нагрев помещения ВЫКЛЮЧАЕТСЯ во избежание перегрева.

#	Код	Описание
[A.3.3.1]	[4-02]	<ul style="list-style-type: none"> <li>• EHVH/X04+08 и EHVH/X04+08: 14°C~25°C (по умолчанию: 25°C) <b>Примечание:</b> В структуре меню наибольшее значение составляет 25°C, но в настройках просмотра можно задать значение до 35°C!</li> <li>• EHVH/X11+16 и EHVH/X11+16: 14°C~35°C (по умолчанию: 35°C)</li> </ul> <p>Такие же установки используются при автоматическом переключении нагревание/охлаждение.</p>

Темп.охл.помещ.ВКЛ: Применяется ТОЛЬКО для EHVX и EHVH. При падении средней температуры наружного воздуха ниже данного значения, охлаждение помещения ВЫКЛЮЧАЕТСЯ.

#	Код	Описание
[A.3.3.2]	[F-01]	10°C~35°C (по умолчанию: 20°C) Такие же установки используются при автоматическом переключении нагревание/охлаждение.

### Автоматическое переключение обогрева/охлаждение

Применяется ТОЛЬКО для EHVX и EHVX. Настройка требуемого режима работы в пользовательском интерфейсе: Нагрев, Охлаждение или Автоматический (см. также руководство по эксплуатации/справочное руководство пользователя). При выборе Автоматического режима, изменение режима работы основано на:

- Месячная норма по нагреванию и/или охлаждению: конечный пользователь указывает ежемесячно, какая работа разрешена ([7.5]): как нагревание, так и охлаждение, либо ТОЛЬКО нагревание или ТОЛЬКО охлаждение. Если допустимый режим работы только охлаждение, режим работы изменится ТОЛЬКО на охлаждение. Если допустимый режим работы только обогрев, режим работы изменится ТОЛЬКО на обогрев.
- Усредненная температура наружного воздуха: режим работы будет меняться, чтобы ВСЕГДА оставаться в диапазоне, определенном температурой ВЫКЛЮЧЕНИЯ нагрева помещения и температурой ВКЛЮЧЕНИЯ охлаждения помещения для охлаждения. При падении температуры наружного воздуха, режим работы переключается на обогрев и наоборот. Помните, что температура снаружи будет усредняться по времени (см. раздел "8 Конфигурирование" на стр. 50).

Когда наружная температура находится между температурой ВКЛЮЧЕНИЯ охлаждения помещения и ВЫКЛЮЧЕНИЯ нагрева помещения, режим работы остается неизменным, если система не конфигурируется при управлении термостатом комнаты с одной температурной зоной выходящей воды и быстрыми нагревательными приборами. В этом случае, режим работы будет меняться на основе:

- Измеряемая внутренняя температура: помимо нагревания и охлаждения требуемой комнатной температуры, инсталлятор устанавливает значение гистерезиса (например, при нагревании это значение связано с требуемой температурой охлаждения) и значение коррекции (например, при нагревании это значение связано с требуемой температурой нагрева). Пример: требуемая температура в помещении при нагреве 22°C и при охлаждении 24°C, со значением гистерезиса 1°C и смещением 4°C. Переключение с нагрева на охлаждение произойдет, когда температура в помещении поднимется выше максимальной требуемой температуры охлаждения, увеличенной на значение гистерезиса (т. е. 25°C), и требуемой температура нагрева, увеличенной на значение смещения (т. е. 26°C). И наоборот, переключение от охлаждения к нагреванию произойдет, когда комнатная температура понизится ниже минимальной требуемой температуры нагрева, минус значение гистерезиса (таким образом составит 21°C) и требуемая температура охлаждения, минус значение коррекции (таким образом составит 20°C).
- Реле защиты предотвращает слишком частое изменение от нагревания к охлаждению и наоборот.

Установки переключения режимов, относящиеся к температуре наружного воздуха (ТОЛЬКО при выборе автоматического режима):

#	Код	Описание
[A.3.3.1]	[4-02]	Темп.нагр.помещ.ВЫКЛ. Если температура снаружи поднимется выше данного значения, то режим работы изменится на охлаждение: <ul style="list-style-type: none"> <li>▪ EHVH/X04+08 и EHVH/X04+08: 14°C~25°C (по умолчанию: 25°C) <b>Примечание:</b> В структуре меню наибольшее значение составляет 25°C, но в настройках просмотра можно задать значение до <b>35°C!</b></li> <li>▪ EHVH/X11+16 и EHVH/X11+16: 14°C~35°C (по умолчанию: 35°C)</li> </ul>
[A.3.3.2]	[F-01]	Темп.охл.помещ.ВКЛ. Если температура снаружи упадет ниже данного значения, то режим работы изменится на нагрев: Диапазон: 10°C~35°C (по умолчанию: 20°C)
Установки переключения режимов, относящиеся к температуре внутреннего воздуха. Применимо ТОЛЬКО при выборе Автоматического режима и система сконфигурирована с управлением комнатным термостатом с 1 температурной зоной выходящей воды и быстрыми нагревательными приборами.		
Отсутствует	[4-0B]	Гистерезис: Обеспечивает, чтобы переключение выполнялось ТОЛЬКО при необходимости. <b>Пример:</b> режим работы в пространстве меняется с охлаждения на нагрев ТОЛЬКО при падении температуры в помещении ниже требуемой температуры нагрева за вычетом гистерезиса. Диапазон: 1°C~10°C, шаг 0,5°C (по умолчанию: 1°C)
Отсутствует	[4-0D]	Коррекция: Обеспечивает достижение активной требуемой комнатной температуры. <b>Пример:</b> если переключение от нагревания к охлаждению происходит ниже требуемой комнатной температуры при нагревании, эта требуемая комнатная температура никогда не будет достигнута Диапазон: 1°C~10°C, шаг 0,5°C (по умолчанию: 3°C)

### 8.3.2 Управление горячей водой бытового потребления: расширенное

#### Предварительная установка температур в резервуаре

Применимо только когда запланирована подготовка горячей воды бытового потребления или запланирован повторный нагрев.

Можно определить предварительные температуры резервуара:

- сохранять экономично
- сохранять комфортно
- Повторный нагрев

Предварительные значения облегчают использование этих же самых значений в расписании. Если позже вы захотите изменить значение, вы должны сделать это в 1 месте (см. также руководство по эксплуатации и/или справочное руководство пользователя).

Удобство хранения: При программировании расписания можно использовать заданные значения температуры в резервуаре в качестве предварительно заданных значений. В результате

## 8 Конфигурирование

резервуар нагревается, пока не будут достигнуты эти уставки температуры. Кроме того, можно запрограммировать остановку хранения. Эта функция позволяет остановить нагрев резервуара, даже если уставка НЕ достигнута. Запрограммируйте только остановку хранения, когда нагрев резервуара совершенно не нужен.

#	Код	Описание
[7.4.3.1]	[6-0A]	30°C~[6-0E]°C (по умолчанию: 60°C)

Экономичность хранения: Температура экономного хранения соответствует более низкой требуемой температуре в резервуаре. Требуемая температура, когда запланирована работа экономичного сохранения (предпочтительно днем)

#	Код	Описание
[7.4.3.2]	[6-0B]	30°C~min(50, [6-0E])°C (по умолчанию: 45°C)

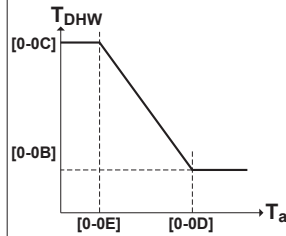
Повторный нагрев: Используется требуемая температура повторного нагрева резервуара:

- в режиме повторного нагрева или в режиме работы по расписанию + повторный нагрев: Гарантированная минимальная температура в резервуаре задается разностью  $T_{HP\ OFF} - [6-08]$  (значение параметра [6-0C] или зависящей от погоды уставки минус гистерезис повторного нагрева). Если температура в резервуаре падает ниже этого значения, резервуар нагревается.
- во время комфортного сохранения, для передачи приоритета подготовке горячей воды бытового назначения. Когда температура резервуара поднимается выше данного значения, подготовка горячей воды бытового применения и нагрев / охлаждение помещения выполняются последовательно.

#	Код	Описание
[7.4.3.3]	[6-0C]	30°C~min(50, [6-0E])°C (по умолчанию: 45°C)

### Зависимый от погоды

Настройки установки зависимости от погоды определяют параметры работы агрегата в зависимости от погоды. При активации работы в режиме обусловленном метеосостоянием, требуемая температура резервуара определяется автоматически в зависимости от усредненной температуры наружного воздуха: низкие температуры наружного воздуха приведут к более высоким требуемым температурам резервуара, поскольку кран холодной воды холоднее и наоборот. В случае режима запланированный или запланированный +подогрев для подготовки горячей воды бытового применения, температура сохранения комфорта является метеозависимой (согласно кривой погодной зависимости), экономичное хранение и температура повторного нагрева НЕ являются метеозависимыми. В случае повторного нагрева только для подготовки горячей воды бытового применения, требуемая температура резервуара является метеозависимой ( в соответствии с кривой метеозависимости). Во время работы с метеозависимыми условиями, конечный пользователь не может регулировать требуемую температурного резервуара в пользовательском интерфейсе.

#	Код	Описание
[A.4.6]	Отсутствует	Требуемая температура резервуара, обусловленная метеозависимостью: <ul style="list-style-type: none"> <li>Абсолютный (по умолчанию): отключено. Вся требуемая температура резервуара - НЕ является метеозависимой.</li> <li>Завис.от погоды: включено. В режиме запланированный или запланированный + повторный нагрев температура сохранения комфорта является метеозависимой. Температуры экономичного сохранения и нагрева НЕ являются метеозависимыми. В режиме повторного нагрева требуемая температура резервуара является метеозависимой.</li> </ul> <b>Примечание:</b> Когда отображается зависящая от погоды температура в резервуаре, она не может регулироваться в интерфейсе пользователя.
[A.4.7]	[0-0E] [0-0D] [0-0C] [0-0B]	Зависимый от погоды график  <ul style="list-style-type: none"> <li><math>T_{DHW}</math>: Требуемая температура в резервуаре.</li> <li><math>T_a</math>: Окружающая температура снаружи (усредненная)</li> <li>[0-0E]: низкая окружающая температура снаружи: <math>-40^{\circ}\text{C} \sim 5^{\circ}\text{C}</math> (по умолчанию: <math>-10^{\circ}\text{C}</math>)</li> <li>[0-0D]: высокая окружающая температура снаружи: <math>10^{\circ}\text{C} \sim 25^{\circ}\text{C}</math> (по умолчанию: <math>15^{\circ}\text{C}</math>)</li> <li>[0-0C]: требуемая температура в резервуаре, если температура снаружи равна низкой окружающей температуре или опускается ниже нее: <math>45^{\circ}\text{C} \sim [6-0E]^{\circ}\text{C}</math> (по умолчанию: <math>60^{\circ}\text{C}</math>)</li> <li>[0-0B]: Требуемая температура в резервуаре, если температура снаружи равна высокой окружающей температуре или поднимается выше нее: <math>35^{\circ}\text{C} \sim [6-0E]^{\circ}\text{C}</math> (по умолчанию: <math>50^{\circ}\text{C}</math>)</li> </ul>

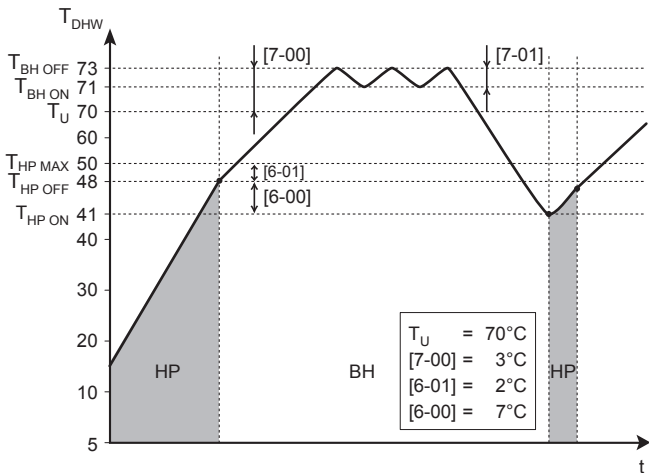
**Работа в режиме дополнительный подогреватель и тепловой насос**

**Для систем с отдельным резервуаром горячей воды бытового назначения (только для EHVH/X)**

#	Код	Описание
Отсутствует	[4-03]	<p>Определяет разрешение на работу дополнительного подогревателя в зависимости от окружающей температуры, температуры горячей воды бытового назначения или режима работы теплового насоса. Эта установка применима только в режиме подогрева для установок с отдельным резервуаром для горячей воды бытового потребления.</p> <ul style="list-style-type: none"> <li>0: Включение дополнительного подогревателя НЕ разрешена за исключением "Функции дезинфекции" и "Сильного нагрева воды бытового назначения". Используйте это только в случае, если мощность теплового насоса может покрыть потребности нагрева дома и горячей воды бытового назначения за полный отопительный период. Если температура внешнего воздуха ниже установки [5-03] и [5-02]=1, горячая вода бытового назначения не будет нагреваться. Температура горячей воды бытового назначения может быть максимальной температурой ВЫКЛЮЧЕНИЯ теплового насоса.</li> <li>1: Работа дополнительного подогревателя допускается при необходимости.</li> <li>2. Дополнительный подогреватель допускается вне рабочего диапазона теплового насоса для работы горячей воды бытового назначения. Работа дополнительного подогревателя допускается только если: <ul style="list-style-type: none"> <li>Температура окружающей среды вне рабочего диапазона: <math>T_a &lt; [5-03]</math> или <math>T_a &gt; 35^\circ\text{C}</math></li> <li>Температура горячей воды бытового назначения на <math>2^\circ\text{C}</math> ниже, чем температура ВЫКЛЮЧЕНИЯ теплового насоса.</li> </ul> </li> </ul> <p style="text-align: right;">продолжение &gt;&gt;</p>

#	Код	Описание
Отсутствует	[4-03]	<p>&lt;&lt; продолжение</p> <p>Вспомогательный нагреватель допускается включать при <math>T_a &lt; [5-03]</math> в зависимости от состояния [5-02].</p> <p>Если в режиме двухвариантной работы ВКЛЮЧЕНА функция подачи разрешающего сигнала на вспомогательный водонагреватель, то вспомогательный нагреватель будет работать в ограниченном режиме даже в том случае, если <math>T_a &lt; [5-03]</math>. См. [С-02].</p> <ul style="list-style-type: none"> <li>3 (по умолчанию): Допускается вспомогательный подогреватель, когда тепловой насос НЕ активен при работе в режиме горячей воды бытового потребления. Также как установки 1, но синхронная работа горячей воды бытового назначения теплового насоса и работа вспомогательного нагревателя не допускается.</li> </ul> <p>При установке [4-03]=1/2/3, вспомогательный подогреватель может также быть переведен в ограниченный режим расписанием.</p>
Отсутствует	[7-00]	<p>Температура проскока. Разность температуры над температурой заданного значения горячей воды бытового назначения до выключения дополнительного подогревателя. Температура резервуара для горячей воды бытового назначения увеличится с [7-00] выше выбранной заданной температуры.</p> <p>Диапазон: <math>0^\circ\text{C} \sim 4^\circ\text{C}</math> (по умолчанию: <math>0^\circ\text{C}</math>)</p>
Отсутствует	[7-01]	<p>Гистерезис. Разность температур между температурой ВКЛ и ВЫКЛ дополнительного подогревателя. Минимальная температура гистерезиса - <math>2^\circ\text{C}</math>.</p> <p>Диапазон: <math>2^\circ\text{C} \sim 40^\circ\text{C}</math> (по умолчанию: <math>2^\circ\text{C}</math>)</p>
Отсутствует	[6-00]	<p>Разница температур, определяющая температуру ВКЛЮЧЕНИЯ теплового насоса.</p> <p>Диапазон: <math>2^\circ\text{C} \sim 20^\circ\text{C}</math> (по умолчанию: <math>2^\circ\text{C}</math>)</p>
Отсутствует	[6-01]	<p>Разница температур, определяющая температуру ВЫКЛЮЧЕНИЯ теплового насоса.</p> <p>Диапазон: <math>0^\circ\text{C} \sim 10^\circ\text{C}</math> (по умолчанию: <math>2^\circ\text{C}</math>)</p>

## 8 Конфигурирование



- ВН** Вспомогательный подогреватель  
**HP** Тепловой насос. Когда нагрев тепловым насосом занимает слишком много времени, возможен дополнительный нагрев вспомогательным нагревателем
- T<sub>BH OFF</sub>** Температура ВЫКЛЮЧЕНИЯ вспомогательного нагревателя ( $T_U + [7-00]$ )  
**T<sub>BH ON</sub>** Температура включения вспомогательного нагревателя ( $T_{BH OFF} - [7-01]$ )  
**T<sub>HP MAX</sub>** Максимальная температура теплового насоса на датчике в резервуаре для горячей воды бытового потребления  
**T<sub>HP OFF</sub>** Температура ВЫКЛЮЧЕНИЯ теплового насоса ( $T_{HP MAX} - [6-01]$ )  
**T<sub>HP ON</sub>** Температура ВКЛЮЧЕНИЯ теплового насоса ( $T_{HP OFF} - [6-00]$ )  
**T<sub>DHW</sub>** Температура горячей воды бытового потребления  
**T<sub>U</sub>** Температура, заданная пользователем (через интерфейс пользователя)  
**t** Время

### Таймеры для одновременного запроса нагрева помещения и горячей воды бытового потребления

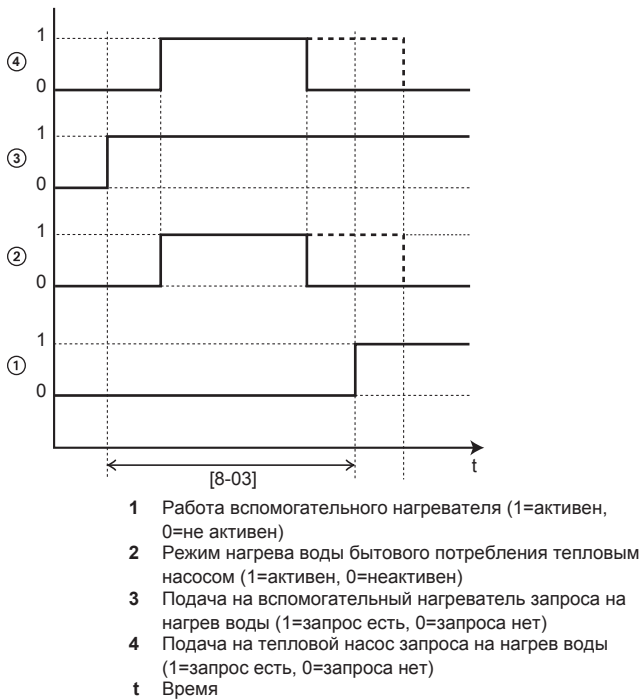
#	Код	Описание
Отсутствует	[8-00]	Не изменяйте. (по умолчанию: 1)
Отсутствует	[8-01]	<p>Максимальное время работы для действия горячей воды бытового назначения. Нагрев горячей воды бытового назначения останавливается, даже когда конечная температура горячей воды НЕ достигнута. Фактическое максимальное время работы также зависит от настройки [8-04].</p> <ul style="list-style-type: none"> <li>Когда расположение системы = управление комнатным термостатом: данное предварительно установленное значение учитывается, если есть запрос для нагревания или охлаждения помещения. Если НЕТ запроса на нагрев/охлаждение помещения, резервуар нагревается, пока не будет достигнута уставка.</li> <li>Когда схема системы не предусматривает управление комнатным термостатом: данное предварительно значение всегда учитывается.</li> </ul> <p>Диапазон: 5~95 мин (по умолчанию: 30)</p>

#	Код	Описание
Отсутствует	[8-02]	<p>Время защиты от частых включений</p> <p>Минимальное время между двумя циклами для горячей воды бытового назначения. Фактическое время защиты от частых включений также зависит от настройки [8-04].</p> <p>Диапазон: 0~10 ч (по умолчанию: 3) (шаг: 1/2 ч) (только для ЕНВН/Х).</p> <p>Диапазон: 0~10 ч (по умолчанию: 0,5) (шаг: 1/2 ч) (только для ЕНВН/Х).</p> <p><b>Примечание:</b> Минимальное время составляет 1/2 часа, даже когда выбрано значение 0.</p>
Отсутствует	[8-03]	<p>Время задержки вспомогательного нагревателя</p> <p>Только для ЕКНВ</p> <p>Время задержки для дополнительного нагревателя, когда режим горячей воды бытового назначения активный.</p> <ul style="list-style-type: none"> <li>Когда режим горячей воды бытового назначения НЕ активен, время задержки 20 минут.</li> <li>Таймер задержки запускается по достижении температуры ВКЛЮЧЕНИЯ вспомогательного нагревателя.</li> <li>Подобрав время задержки вспомогательного нагревателя в зависимости от максимального времени работы, можно найти оптимальный баланс между эффективностью потребления электроэнергии и длительностью нагрева.</li> <li>Если задана слишком большая длительность задержки вспомогательного нагревателя, может потребоваться довольно много времени, чтобы вода бытового потребления достигла заданной температуры.</li> <li>Параметр [8-03] играет роль, только если [4-03]=1. Настройка [4-03]=0/2/3 автоматически накладывает ограничения на включение вспомогательного нагревателя, когда тепловой насос работает в режиме нагрева горячей воды бытового потребления.</li> <li>Обратите внимание на то, что значение параметра [8-03] всегда напрямую зависит от максимального времени работы [8-01].</li> </ul> <p>Диапазон: 20~95 мин (по умолчанию: 50).</p>
Отсутствует	[8-04]	<p>Дополнительное время для максимального времени работы зависит от температуры наружного воздуха [4-02] или [F-01].</p> <p>Диапазон: 0~95 мин (по умолчанию: 95).</p>

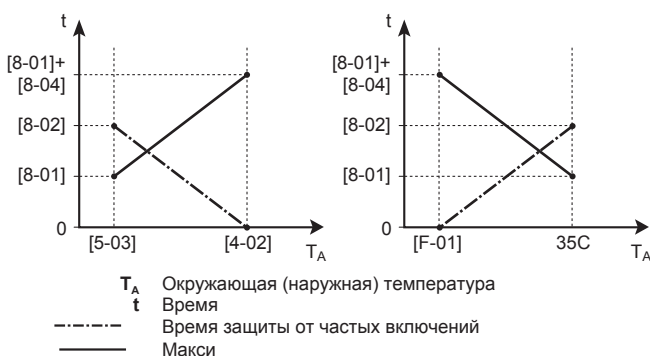
[8-02]: Время защиты от частых включений



[8-03]: Время задержки вспомогательного нагревателя



[8-04]: Дополнительное время работы при [4-02]/[F-01]



### Дезинфекция

Относится только к установкам с резервуаром для горячей воды бытового потребления.

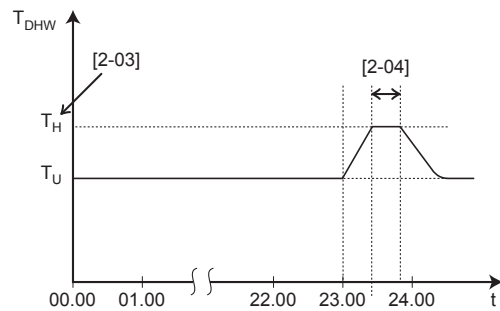
Функция дезинфекции обеспечивает дезинфекцию резервуара для горячей воды бытового потребления путем периодического нагрева воды до определенной температуры.



### ПРЕДОСТЕРЕЖЕНИЕ

Настройки функции дезинфекции ДОЛЖНЫ быть сконфигурированы монтажником в соответствии с действующим законодательством.

#	Код	Описание
[A.4.4.2]	[2-00]	День работы: <ul style="list-style-type: none"> <li>0: Каждый день</li> <li>1: Понедельник</li> <li>2: Вторник</li> <li>3: Среда</li> <li>4: Четверг</li> <li>5: Пятница</li> <li>6: Суббота</li> <li>7: Воскресенье</li> </ul>
[A.4.4.1]	[2-01]	Дезинфекция <ul style="list-style-type: none"> <li>0: Нет</li> <li>1: Да</li> </ul>
[A.4.4.3]	[2-02]	Время запуска: 00~23:00, шаг: 1:00.
[A.4.4.4]	[2-03]	Целевая температура: <ul style="list-style-type: none"> <li>С вспомогательным нагревателем: 55°C~80°C, по умолчанию: 70°C.</li> <li>Без вспомогательного нагревателя: 60°C (фиксированная).</li> </ul>
[A.4.4.5]	[2-04]	Продолжительность: <ul style="list-style-type: none"> <li>С вспомогательным нагревателем: 5~60 минут, по умолчанию: 10 минут.</li> <li>Без вспомогательного нагревателя: 40~60 минут, по умолчанию: 40 минут.</li> </ul>



$T_{DHW}$  Температура горячей воды бытового потребления  
 $T_U$  Температура установленная пользователем  
 $T_H$  Заданная высокая температура [2-03]  
 t Время



### ПРЕДУПРЕЖДЕНИЕ

Имейте в виду, что температура горячей воды бытового потребления в кране будет после дезинфекции совпадать со значением местной настройки [2-03].

Если столь высокая температура горячей воды потенциально травмоопасна, то на выходе из резервуара для горячей воды бытового потребления монтируется смесительный клапан (приобретается по месту установки оборудования). Смесительный клапан ограничивает температуру горячей воды в кране заданным максимальным значением. Максимально допустимое значение температуры горячей воды подбирается согласно действующим нормативам.

## 8 Конфигурирование



### ПРЕДОСТЕРЕЖЕНИЕ

Убедитесь, что время запуска функции дезинфекции [A.4.4.3] с заданной продолжительностью [A.4.4.5] не прерывается возможной потребностью в горячей воде для бытового потребления.



### ПРЕДОСТЕРЕЖЕНИЕ

Расписание доступа вспомогательного нагревателя используется, чтобы ограничить или разрешить работу вспомогательного нагревателя по недельной программе. Совет. Чтобы функция дезинфекции успешно выполнялась, следует разрешить работу вспомогательного нагревателя (по недельной программе) в течение не менее 4 часов после запланированного запуска дезинфекции. Если доступ к вспомогательному нагревателю во время дезинфекции ограничен, эта функция НЕ завершается успешно и формируется соответствующее предупреждение АН.



### ИНФОРМАЦИЯ

Если поступает код ошибки АН и функция дезинфекции не прерывалась из-за отбора горячей воды бытового потребления, рекомендуется выполнить следующие действия:

- Если выбрано Гор.вода быт.потр. > Режим уставки > Повторный нагрев или П.нагр.+расп., рекомендуется запрограммировать запуск функции дезинфекции не менее чем через 4 часа после последнего предполагаемого значительного отбора горячей воды. Этот запуск можно задать в настройках установщика (функция дезинфекции).
- При выборе Гор.вода быт.потр. > Режим уставки > Только расп. рекомендуется запрограммировать Экономичность хранения 3-часовую работу в режиме перед предусмотренным по расписанию запуском функции дезинфекции, чтобы предварительно прогреть резервуар.



### ИНФОРМАЦИЯ

Функция дезинфекции повторно запускается в случае, если температура горячей воды бытового назначения падает на 5°C ниже заданной температуры дезинфекции в пределах ее продолжительности.



### ИНФОРМАЦИЯ

Ошибка АН возникает, если во время операции дезинфекции выполняются следующие действия:

- Установите уровень разрешений пользователя на "Установщик".
- Перейдите на домашнюю страницу температуры в резервуаре горячей воды бытового потребления (Бак).
- Нажмите  $\Phi$ , чтобы прервать дезинфекцию.

### 8.3.3 Установки источника тепла

#### Резервный нагреватель

#### Для систем без резервуара горячей воды бытового назначения или с отдельным резервуаром горячей воды бытового применения (только для EHVH/X)

Режим работы резервного нагревателя: определяет, когда работа резервного нагревателя начинается и заканчивается. Эта настройка аннулируется, только когда требуется резервный нагреватель во время размораживания или при неисправности наружного агрегата (когда [A.5.1.2] включено).

#### Для систем с встроенным резервуаром горячей воды бытового назначения (только для EHVH/X)

Режим работы резервного нагревателя: определяет, когда работа резервного нагревателя отключается или только позволена во время действия горячей воды бытового применения. Эта настройка аннулируется, только когда требуется резервный нагреватель во время размораживания или при неисправности наружного агрегата (когда [A.5.1.2] включено).

#	Код	Описание
[A.5.1.1]	[4-00]	Работа резервного нагревателя <ul style="list-style-type: none"><li>• 0: отключено</li><li>• 1 (по умолчанию): Включено</li></ul>
[A.5.1.3]	[4-07]	Определяет вторая ступень резервного нагревателя: <ul style="list-style-type: none"><li>• 1: Разрешено</li><li>• 0: НЕ разрешено</li></ul> Таким способом можно ограничить производительность резервного нагревателя.
Отсутствует	[5-00]	Разрешена работа резервного нагревателя выше равновесной температуры во время нагревания помещения? <ul style="list-style-type: none"><li>• 1: НЕ разрешено</li><li>• 0: Разрешено</li></ul>
[A.5.1.4]	[5-01]	Температура равновесия Температура наружного воздуха, ниже которой разрешена работа резервного нагревателя. Диапазон: -15°C~35°C (по умолчанию: 0°C) (шаг: 1°C)



### ИНФОРМАЦИЯ

Только для систем с встроенным резервуаром горячей воды бытового потребления: Если работа резервного нагревателя во время нагрева помещения должна быть ограничена, но может быть разрешена для подготовки горячей воды бытового потребления, задайте для параметра [4-00] значение 1, для параметра [5-00] — значение 1 и для параметра [5-01] — значение -15°C.



### ИНФОРМАЦИЯ

Только для систем с встроенным резервуаром горячей воды бытового назначения: если заданное значение температуры хранения превышает 50°C Daikin рекомендует не отключать вторую ступень резервного нагревателя, так как это серьезно повлияет на время, необходимое для нагрева агрегатом резервуара горячей воды для бытового потребления.

#### Автоматическая работа в аварийном режиме

Когда невозможна работа теплового насоса, резервный нагреватель может использоваться в качестве аварийного нагревателя с автоматическим или не автоматическим переключением тепловой нагрузки. Если для автоматической работы в аварийном режиме выбран вариант Автоматич., то в случае отказа теплового насоса тепловая нагрузка автоматически переключается на резервный нагреватель. Если происходит отказ теплового насоса, когда для автоматической работы в аварийном режиме выбран вариант Ручной, нагрев горячей воды бытового потребления и помещения прекращается, и требуется ручное восстановление. На интерфейс пользователя выдается запрос подтверждения



переключения тепловой нагрузки на резервный нагреватель. При отказе теплового насоса ① отображается на интерфейсе пользователя. Если дом в течение длительного времени остается без присмотра, для параметра [A.5.1.2] Авар.ситуация рекомендуется выбрать вариант Автоматич..

#	Код	Описание
[A.5.1.2]	Отсутствует	<p>Определяет, допускается ли в аварийной ситуации автоматическое переключение всей тепловой нагрузки на резервный нагреватель, или же требуется ручное подтверждение.</p> <ul style="list-style-type: none"> <li>0: Ручной (по умолчанию)</li> <li>1: Автоматич.</li> </ul>

## ИНФОРМАЦИЯ

Автоматическая работа в аварийном режиме может настраиваться только в структуре меню интерфейса пользователя.

## ИНФОРМАЦИЯ

Если отказ теплового насоса происходит, когда для параметра [A.5.1.2] выбран вариант Ручной, функции защиты помещения от замораживания, обезвоживания штукатурного маяка теплых полов и защиты от замораживания трубопроводов воды остаются активными, даже если пользователь НЕ подтвердил аварийную работу.

### Двухвариантная работа

Применяется только в системах со вспомогательным водонагревателем (поочередная работа с параллельным подключением). Данная функция определяет (в зависимости от температуры снаружи (возможность 1) или стоимости энергоресурсов (возможность 2)), какой из нагревательных приборов может или будет работать на нагрев помещения: внутренний агрегат или вспомогательный водонагреватель.

Местная настройка “двухвариантной работы” относится только к работе внутреннего агрегата на нагрев помещения и к подаче разрешающего сигнала на вспомогательный водонагреватель.

#### Возможность 1

Установщик может задать равновесную температуру, ниже которой водонагреватель всегда будет работать, если для цены электроэнергии (Высокий, Средняя, Низкий) выбрано значение 0 в структуре меню.

## ПРИМЕЧАНИЕ

НЕ используйте настройки просмотра!

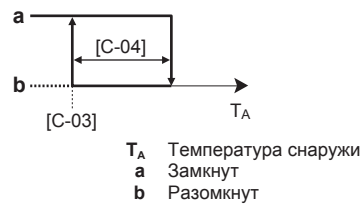
При активированной функции “двухвариантной работы” внутренний агрегат автоматически прекращает работу на обогрев помещения, когда наружная температура падает ниже “температуры включения функции двухвариантной работы”, а на вспомогательный водонагреватель подается разрешающий сигнал.

Когда функция бивалентной работы отключена, внутренний агрегат может работать на обогрев помещения при любой наружной температуре (см. рабочие диапазоны), а разрешающий сигнал на вспомогательный водонагреватель НИКОГДА не подается.

- [C-03] Температура включения функции двухвариантной работы: определяет температуру снаружи, ниже которой включается подача разрешающего сигнала на вспомогательный водонагреватель (закрыт, KCR на EKRП1НВ), а внутренний агрегат прекращает работу на нагрев помещения.

- [C-04] Двухвариантный гистерезис: определяет разность температур между двухвариантной температурой включения и двухвариантной температурой выключения.

### Разрешающий сигнал X1–X2 (EKRП1НВ)



#	Код	Описание
Отсутствует	[C-03]	Диапазон: $-25^{\circ}\text{C} \sim 25^{\circ}\text{C}$ (по умолчанию: $0^{\circ}\text{C}$ ) (шаг: $1^{\circ}\text{C}$ )
Отсутствует	[C-04]	Диапазон: $2^{\circ}\text{C} \sim 10^{\circ}\text{C}$ (по умолчанию: $3^{\circ}\text{C}$ ) (шаг: $1^{\circ}\text{C}$ )

#### Возможность 2

Установщик может задать равновесную температуру на основании стоимости энергоресурсов, когда значения этой стоимости [7.4.5] и [7.4.6] изменяются в структуре меню.

#	Код	Описание
[7.4.5.1]	Отсутствует	Какова высокая цена электроэнергии?
[7.4.5.2]	Отсутствует	Какова средняя цена электроэнергии?
[7.4.5.3]	Отсутствует	Какова низкая цена электроэнергии?
[7.4.6]	Отсутствует	Какова цена топлива?

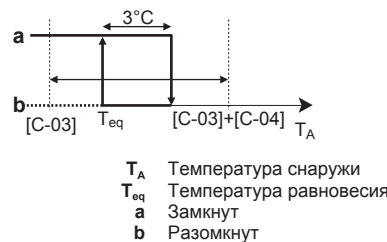
## ПРИМЕЧАНИЕ

НЕ используйте настройки просмотра!

В зависимости от стоимости энергоресурсов эта точка равновесия  $T_{eq}$  изменяется в диапазоне [C-04].

Когда температура  $T_A$  достигает точки  $T_{eq}$ , активизируется бивалентный сигнал разрешения источника тепла. Чтобы предотвратить слишком частые переключения, предусмотрен гистерезис  $3^{\circ}\text{C}$ .

- [C-03] Температура ВКЛЮЧЕНИЯ. Ниже этой температуры бивалентный режим всегда ВКЛЮЧЕН. Точка равновесия игнорируется.
- [C-04] Рабочий диапазон, в пределах которого рассчитывается точка равновесия.



#	Код	Описание
Отсутствует	[C-03]	Диапазон: $-25^{\circ}\text{C} \sim 25^{\circ}\text{C}$ (по умолчанию: $0^{\circ}\text{C}$ ) (шаг: $1^{\circ}\text{C}$ )
Отсутствует	[C-04]	Диапазон: $2^{\circ}\text{C} \sim 10^{\circ}\text{C}$ (по умолчанию: $3^{\circ}\text{C}$ ) (шаг: $1^{\circ}\text{C}$ )

## 8 Конфигурирование

Чтобы обеспечить оптимальную работу, когда выбрана возможность 2, для параметра [С-04] рекомендуется задать превышающее используемое по умолчанию значение. В зависимости от используемого водонагревателя для него следует выбрать один из следующих вариантов эффективности:

#	Код	Описание
[A.6.A]	[7-05]	<ul style="list-style-type: none"> <li>▪ 0: Очень высокая</li> <li>▪ 1: Высокий</li> <li>▪ 2: Средняя</li> <li>▪ 3: Низкий</li> <li>▪ 4: Очень низкая</li> </ul>

### ИНФОРМАЦИЯ

Цена электроэнергии может задаваться, только когда ВКЛЮЧЕН бивалентный режим ([A.2.2.6.1] или [С-02]). Эти значения могут задаваться только в структуре меню [7.4.5.1], [7.4.5.2] и [7.4.5.3]. НЕ используйте настройки просмотра.

### ИНФОРМАЦИЯ

эф-сть в-нагр. [A.6.A] или [7-05] отображается, когда ВКЛЮЧЕН бивалентный режим ([A.2.2.6.1] или [С-02]).

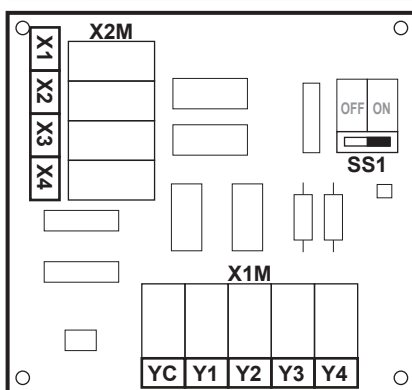
### ПРЕДОСТЕРЕЖЕНИЕ

Включая функцию двухвариантной работы, обеспечьте неукоснительное соблюдение правил, перечисленных в разделе "Применение 5".

Компания Daikin HE несет ответственность за ущерб в результате несоблюдения данного правила.

### ИНФОРМАЦИЯ

- Работа в бивалентном режиме при задействованном параметре [4-03]=0/2 может привести к нехватке горячей воды бытового потребления при низкой температуре снаружи.
- Функция двухвариантной работы не влияет на режим нагрева воды бытового потребления. На нагрев воды бытового потребления, как и прежде, работает только внутренний агрегат.
- Разрешающий сигнал подается на вспомогательный водонагреватель расположенный на ЕКRP1НВ (плата цифрового ввода/вывода). Контакт X1, X2 замкнут при активированной подаче сигнала и разомкнут при отключении подачи. Местоположение контакта см. на приведенной ниже иллюстрации.



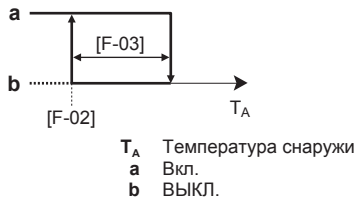
### Нагреватель поддона

Применяется только к установкам с наружным агрегатом ERHQ и установленным дополнительным нагревателем поддона в комплекте.

- [F-02] Температура включения нагревателя поддона: определяет наружную температуру, ниже которой нагреватель поддона включается по сигналу с внутреннего агрегата во избежание обледенения поддона наружного агрегата при низких температурах наружного воздуха.

- [F-03] Гистерезис нагревателя поддона: определяет разницу между температурой включения и выключения нагревателя поддона.

### Нагреватель поддона



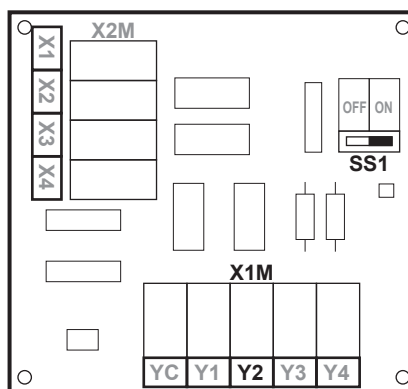
### ПРЕДОСТЕРЕЖЕНИЕ

Нагреватель поддона работает под управлением ЕКRP1НВ.

#	Код	Описание
Отсутствует	[F-02]	Температура ВКЛЮЧЕНИЯ нагревателя поддона: 3°C~10°C (по умолчанию: 3°C)
Отсутствует	[F-03]	Гистерезис: 2°C~5°C (по умолчанию: 5°C)

### ИНФОРМАЦИЯ

Зависит от установки [F-04] контакта Y2, расположенного на плате цифрового ввода/вывода (ЕКRP1НВ) контролирует дополнительный нагреватель поддона. Местоположение контакта см. на приведенной ниже иллюстрации. Для завершения сборки см. раздел "14.6 Электрическая схема" на стр. 102.



## 8.3.4 Системные установки

### Приоритеты

Для систем с отдельным резервуаром горячей воды бытового назначения (только для ЕНВН/Х)

#	Код	Описание
Отсутствует	[5-02]	<p>Приоритет обогрева помещения</p> <p>Определяет, выполнена ли горячая вода бытового назначения только с помощью вспомогательного нагревателя, когда приоритет температуры наружного воздуха ниже приоритета температуры нагрева помещения. Эту функцию рекомендуется включать, чтобы уменьшить время нагрева резервуара и гарантировать комфорт при использовании горячей воды бытового потребления.</p> <ul style="list-style-type: none"> <li>▪ 0: отключено</li> <li>▪ 1: включено</li> </ul> <p>[5-01] Равновесная температура и [5-03] приоритетная температура нагрева помещения относятся к резервному нагревателю. Поэтому следует задать значение [5-03] равным или на несколько градусов превышающим значение [5-01].</p>
Отсутствует	[5-03]	<p>Температура приоритета обогрева помещения</p> <p>Определяет температуру наружного воздуха, которая ниже горячей воды бытового назначения будут нагреваться только вспомогательным подогревателем.</p> <p>Диапазон: <math>-15^{\circ}\text{C} \sim 35^{\circ}\text{C}</math> (по умолчанию: <math>0^{\circ}\text{C}</math>).</p>
Отсутствует	[5-04]	<p>Коррекция заданной температуры воды бытового потребления: коррекция заданной температуры воды бытового потребления, осуществляется при низкой наружной температуре, когда действует приоритет обогрева помещения. Корректировка (повышение температуры) обеспечит сохранение общей теплоемкости воды в резервуаре примерно на том же уровне за счет компенсации остывания нижнего слоя воды в резервуаре (из-за неработающего змеевика теплообменника) более теплым верхним слоем.</p> <p>Диапазон: <math>0^{\circ}\text{C} \sim 20^{\circ}\text{C}</math> (по умолчанию: <math>10^{\circ}\text{C}</math>).</p>
Отсутствует	[C-00]	<p>При установке комплекта солнечных панелей, какой установить приоритет для нагрева резервуара?</p> <ul style="list-style-type: none"> <li>▪ 0: Комплект солнечных панелей</li> <li>▪ 1: Тепловой насос</li> </ul>
Отсутствует	[C-01]	<p>При одновременной потребности в нагревании/охлаждении помещения и нагревании горячей воды бытового назначения (тепловым насосом), какой режим работы имеет приоритет?</p> <ul style="list-style-type: none"> <li>▪ 0: Режим работы с самым высоким требованием имеет приоритет.</li> <li>▪ 1: Нагревание/охлаждение помещения всегда имеет приоритет.</li> </ul>

### Для систем с встроенным резервуаром горячей воды бытового назначения (только для EHVH/X)

#	Код	Описание
Отсутствует	[5-02]	<p>Приоритет обогрева помещения</p> <p>Определяет, будет ли резервный нагреватель помогать тепловому насосу во время действия горячей воды бытового назначения.</p> <p>Последствие: Более короткое время нагревания резервуара и более короткое прерывание цикла нагрева помещения.</p> <p>Эта установка ДОЛЖНА всегда быть 1.</p> <p>[5-01] Равновесная температура и [5-03] приоритетная температура нагрева помещения относятся к резервному нагревателю. Поэтому следует задать значение [5-03] равным или на несколько градусов превышающим значение [5-01].</p> <p>Если работа резервного нагревателя будет ограничена ([4-00]=0), и температура снаружи ниже чем настройка [5-03], то горячая вода бытового потребления не будет нагреваться резервным нагревателем.</p>
Отсутствует	[5-03]	<p>Температура приоритета обогрева помещения</p> <p>Определяет температуру внешнего воздуха которая ниже резервного нагревателя будет способствовать во время нагревания горячей воды бытового назначения.</p>
Отсутствует	[C-00]	<p>При установке комплекта солнечных панелей, какой установить приоритет для нагрева резервуара?</p> <ul style="list-style-type: none"> <li>▪ 0: Комплект солнечных панелей</li> <li>▪ 1: Тепловой насос</li> </ul>
Отсутствует	[C-01]	<p>При одновременной потребности в нагревании/охлаждении помещения и нагревании горячей воды бытового назначения (тепловым насосом), какой режим работы имеет приоритет?</p> <ul style="list-style-type: none"> <li>▪ 0: Режим работы с самым высоким требованием имеет приоритет.</li> <li>▪ 1: Нагревание/охлаждение помещения всегда имеет приоритет.</li> </ul>

### Автоматический перезапуск

Когда после аварийного отключения электропитания его подача возобновляется, функция автоматического перезапуска повторно применяет те настройки, которые были сделаны на пульте дистанционного управления на момент отключения. Поэтому рекомендуется всегда включать эту функцию.

Если энергосберегающий источник электропитания прерывает подачу электроэнергии, то функция автоматического перезапуска должна оставаться все время включенной. Непрерывное управление внутренним агрегатом гарантируется

## 8 Конфигурирование

независимо от состояния энергосберегающего источника электропитания путем подключения внутреннего агрегата к обычному источнику электропитания.

#	Код	Описание
[A.6.1]	[3-00]	Допускается автоматический перезапуск блока? <ul style="list-style-type: none"> <li>▪ 0: Нет</li> <li>▪ 1 (по умолчанию): Да</li> </ul>

### Источник электропитания по льготному тарифу

#	Код	Описание
[A.2.1.6]	[D-01]	Подключение к энергосберегающему источнику электропитания: <ul style="list-style-type: none"> <li>▪ 0 (по умолчанию): наружный агрегат подключен к обычному источнику электропитания.</li> <li>▪ 1. Наружный агрегат подключен к энергосберегающему источнику электропитания. Когда сигнал энергосберегающего источника электропитания посылается компанией по электроснабжению, контакт размыкается, а агрегат переходит в режим принудительного отключения. При возобновлении подачи электроэнергии слаботочный контакт замыкается, а агрегат возобновляет работу. Поэтому всегда включайте функцию автоматического перезапуска.</li> <li>▪ 2. Наружный агрегат подключен к энергосберегающему источнику электропитания. Когда сигнал энергосберегающего источника электропитания посылается компанией по электроснабжению, контакт замыкается, а агрегат переходит в режим принудительного отключения. При возобновлении подачи электроэнергии беспотенциальный контакт размыкается, а агрегат возобновляет работу. Поэтому всегда включайте функцию автоматического перезапуска.</li> </ul>

#	Код	Описание
[A.6.2.1]	[D-00]	Какие нагреватели разрешается использовать при работе энергосберегающего источника питания? <ul style="list-style-type: none"> <li>▪ 0 (по умолчанию): Никакой</li> <li>▪ 1: Только вспомогательный подогреватель</li> <li>▪ 2: Только резервный нагреватель</li> <li>▪ 3: Все нагреватели</li> </ul> <p>См. таблицу ниже.</p> <p>Установки 1, 2 и 3 имеют смысл только при наличии энергосберегающего источника электропитания типа 1 или подключении внутреннего агрегата к обычному источнику электропитания (через 30-31 X2M), при этом резервный и вспомогательный нагреватели к энергосберегающему источнику электропитания не подключены.</p>

Только для EHVH/X+EKNW:

[D-00]	Вспомогательный подогреватель	Резервный нагреватель	Компрессор
0 (по умолчанию)	Аварийное выключение	Аварийное выключение	Аварийное выключение
1	Разрешается	Разрешается	
2	Аварийное выключение		
3	Разрешается		

Только для EHVH/X: Не используйте 1 или 3.

[D-00]	Резервный нагреватель	Компрессор
0 (по умолчанию)	Аварийное выключение	Аварийное выключение
2	Разрешено	

### Функция сбережения энергии



#### ИНФОРМАЦИЯ

Применяется только для ERLQ004~008CAV3.

Определяет, может ли наружное электропитание установки быть прервано (изнутри, управлением внутренним агрегатом) во время состояния останова (нет ни нагрева / охлаждения, ни требования горячей воды для бытового применения). Окончательное решение разрешить прерывание питания наружного агрегата во время останова зависит от температуры окружающей среды, режимов компрессора и минимальных внутренних реле.

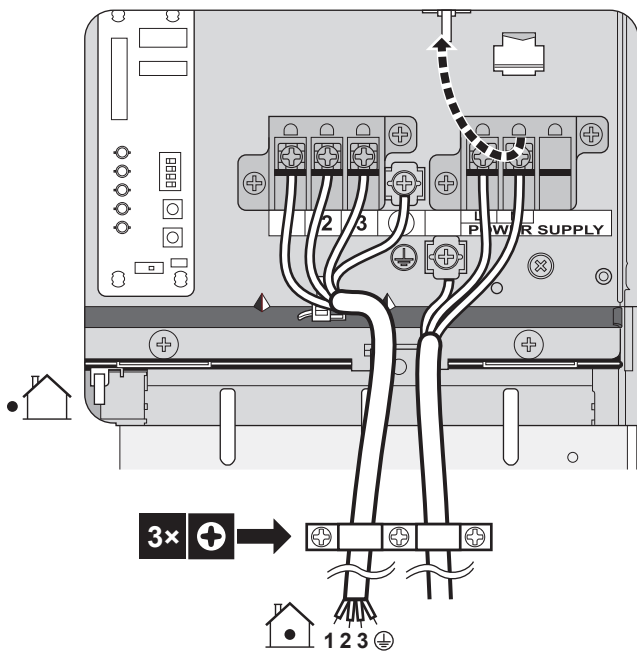
Для включения настройки функции энергосбережения нужно включить [E-08] на интерфейсе пользователя в сочетании с удалением разъема сбережения энергии на наружном агрегате.



#### ПРИМЕЧАНИЕ

Разъем сбережения энергии на наружном агрегате должен быть удален, только когда основной источник питания к установке выключен.

В случае ERLQ004~008CAV3



#	Код	Описание
Отсутствует	[E-08]	Функция сбережения энергии для наружного агрегата: <ul style="list-style-type: none"> <li>0: отключено</li> <li>1 (по умолчанию): Включено</li> </ul>

В случае ERHQ011~016BAV3, ERHQ011~016BAW1, ERLQ011~016CAV3 и ERLQ011~016CAW1

НЕ меняйте заданную по умолчанию настройку.

#	Код	Описание
Отсутствует	[E-08]	Функция сбережения энергии для наружного агрегата: <ul style="list-style-type: none"> <li>0 (по умолчанию): Выключено</li> <li>1 (включено)</li> </ul>

### Управление потреблением энергии

Применяется только для EHVH/X04+08 + EHVH/X04+08. Подробное описание этой функции приведено в разделе "5 Руководство по применению" на стр. 11.

Упр. потребл. энергии

#	Код	Описание
[A.6.3.1]	[4-08]	Режим: <ul style="list-style-type: none"> <li>0 (Нет ограничений) (по умолчанию): Выключено</li> <li>1 (Непрерывный): Включено: Можно установить значение ограничения мощности (в А или кВт), до которого потребление энергии системой будет ограничиваться на протяжении всего времени.</li> <li>2 (Цифровые входы): Включено: Можно установить четыре различных значения ограничения мощности (в А или кВт), до которых потребление энергии системой будет ограничиваться, когда запрашивается соответствующий цифровой вход.</li> </ul>

#	Код	Описание
[A.6.3.2]	[4-09]	Тип: <ul style="list-style-type: none"> <li>0 (Ток): Значения ограничения установлены в А.</li> <li>1 (Мощность) (по умолчанию): Значения ограничения установлены в кВт.</li> </ul>
[A.6.3.3]	[5-05]	Значение: Применяются только в режиме ограничения мощности в течение всего времени. 0 А~50 А, шаг: 1 А (по умолчанию: 50 А)
[A.6.3.4]	[5-09]	Значение: Применяются только в режиме ограничения мощности в течение всего времени. 0 кВт~20 кВт, шаг: 0,5 кВт (по умолчанию: 20 кВт)
Ограничения ампл. для DI: Применяется только в случае режима ограничения мощности на основе цифровых входов и на основе значений тока.		
[A.6.3.5.1]	[5-05]	Лимит DI1 0 А~50 А, шаг: 1 А (по умолчанию: 50 А)
[A.6.3.5.2]	[5-06]	Лимит DI2 0 А~50 А, шаг: 1 А (по умолчанию: 50 А)
[A.6.3.5.3]	[5-07]	Лимит DI3 0 А~50 А, шаг: 1 А (по умолчанию: 50 А)
[A.6.3.5.4]	[5-08]	Лимит DI4 0 А~50 А, шаг: 1 А (по умолчанию: 50 А)
Ограничения кВт для DI: Применяется только в случае режима ограничения мощности на основе цифровых входов и на основе значений мощности.		
[A.6.3.6.1]	[5-09]	Лимит DI1 0 кВт~20 кВт, шаг: 0,5 кВт (по умолчанию: 20 кВт)
[A.6.3.6.2]	[5-0A]	Лимит DI2 0 кВт~20 кВт, шаг: 0,5 кВт (по умолчанию: 20 кВт)
[A.6.3.6.3]	[5-0B]	Лимит DI3 0 кВт~20 кВт, шаг: 0,5 кВт (по умолчанию: 20 кВт)
[A.6.3.6.4]	[5-0C]	Лимит DI4 0 кВт~20 кВт, шаг: 0,5 кВт (по умолчанию: 20 кВт)
Приоритет: Применяется только в случае дополнительного EKNW.		

## 8 Конфигурирование

#	Код	Описание
[A.6.3.7]	[4-01]	<p><b>Управление потреблением энергии ОТКЛЮЧЕНО [4-08]=0</b></p> <ul style="list-style-type: none"> <li>0 (Нет)(по умолчанию): резервный и вспомогательный нагреватели могут работать одновременно.</li> <li>1 (BSH): Вспомогательный нагреватель имеет приоритет.</li> <li>2 (BUN): Резервный нагреватель имеет приоритет.</li> </ul> <p><b>Управление потреблением энергии ВКЛЮЧЕНО [4-08]=1 или 2</b></p> <ul style="list-style-type: none"> <li>0 (Нет)(по умолчанию): в зависимости от уровня ограничения мощности сначала включается ограничение вспомогательного нагревателя, а затем — резервного нагревателя.</li> <li>1 (BSH): в зависимости от уровня ограничения мощности сначала включается ограничение резервного нагревателя, а затем — вспомогательного нагревателя.</li> <li>2 (BUN): в зависимости от уровня ограничения мощности сначала включается ограничение вспомогательного нагревателя, а затем — резервного нагревателя.</li> </ul>

**Примечание:** В случае, когда управление потреблением энергии ОТКЛЮЧЕНО (для всех моделей), настройка [4-01] определяет возможность одновременной работы резервного и вспомогательного нагревателей и приоритет вспомогательного нагревателя над резервным или наоборот.

В случае, когда управление потреблением энергии ВКЛЮЧЕНО (только для EHVH/X04+08 и EHVH/X04+08), настройка [4-01] определяет приоритет электронагревателей в зависимости от действующего ограничения.

#	Код	Описание
[A.6.3.7]	[4-01]	<ul style="list-style-type: none"> <li>0 (Нет)(по умолчанию): Ни один нагреватель не имеет приоритета. Если управление потреблением энергией включено, вспомогательный подогреватель будет ограничен в первую очередь.</li> <li>1 (BSH): Вспомогательный нагреватель имеет приоритет. Если включено управление потреблением энергии, резервный нагреватель (ступень 1 и/или ступень 2) будут ограничены в первую очередь, до того как ограничивается вспомогательный подогреватель.</li> <li>2 (BUN): Резервный нагреватель имеет приоритет. Если управление потреблением энергией включено, вспомогательный подогреватель будет ограничен в первую очередь, до того как ограничивается резервный нагреватель.</li> </ul>

### Среднее реле

Промежуточное реле исправляет влияние колебаний температуры окружающего воздуха. Выполняется расчет заданного значения средней температуры наружного воздуха на основе метеозависимости.

Температура наружного воздуха усредняется за выбранный период времени.

#	Код	Описание
[A.6.4]	[1-0A]	<p>Наружное среднее реле:</p> <ul style="list-style-type: none"> <li>0: Без осреднения (по умолчанию)</li> <li>1: 12 часов</li> <li>2: 24 часа</li> <li>3: 48 часов</li> <li>4: 72 часа</li> </ul>



### ИНФОРМАЦИЯ

Если включена функция энергосбережения (см. [E08]), вычисление средней температуры наружного воздуха возможно только в случае использования датчика температуры наружного воздуха. См. раздел ["5.7 Настройка датчика наружной температуры"](#) на стр. 24.

### Коррекция внешнего температурного датчика наружного воздуха.

Применяется только в случае установки и конфигурирования внешнего температурного датчика наружного воздуха.

Можно калибровать внешний датчик температуры наружного воздуха. Возможно ввести коррекцию в значение термистора. Установка может использоваться для компенсации для ситуаций, когда внешний датчик температуры не может быть установлен в идеальном месте установки (см. установка).

#	Код	Описание
[A.6.5]	[2-0B]	-5°C~5°C, шаг: 0,5°C (по умолчанию: 0°C)

### Принудительная разморозка

Можно вручную начать разморозку.

Решение выполнить разморозку вручную делается при помощи наружного агрегата и зависит от состояний теплообменника и внешней среды. Когда разрешена принудительная разморозка наружного агрегата, ☼ будет отображаться в интерфейсе пользователя. Если ☼ НЕ отображается в течение 6 минут после включения принудительной разморозки, требование принудительной разморозки будет игнорироваться наружным агрегатом.

#	Код	Описание
[A.6.6]	Отсутствует	Вы хотите начать разморозку?

### Работа насоса

Если эта функция отключена, то насос выключается, когда температура снаружи превышает заданное значение параметра [4-02] или падает ниже значения, заданного параметром [F-01]. Если данная функция активирована, насос может работать при любой температуре снаружи.

#	Код	Описание
Отсутствует	[F-00]	Работа насоса: <ul style="list-style-type: none"> <li>▪ 0: Отключен, если температура снаружи выше, чем [4-02], или ниже, чем [F-01], в зависимости от режима нагрева/охлаждения.</li> <li>▪ 1: Возможна при любых внешних температурах.</li> </ul>

Работа насоса во время внештатного течения [F-09] определяет, остановился ли насос при внештатном течении или разрешена дальнейшая работа, когда происходит внештатное функционирование потока. Эта функциональность действует только в специальных условиях, где предпочтительно сохранить работу насоса, когда  $T_a < 4^\circ\text{C}$  (насос будет работать в течение 10 минут и отключится через 10 минут). Компания Daikin HE несет ответственности за любые повреждения, произошедшие в результате такого функционирования.

#	Код	Описание
Отсутствует	[F-09]	Насос продолжает работу, когда происходит внештатное функционирование потока: <ul style="list-style-type: none"> <li>▪ 0: Насос будет остановлен.</li> <li>▪ 1: Насос будет работать, когда <math>T_a &lt; 4^\circ\text{C}</math> (10 минут ВКЛ – 10 минут ВЫКЛ)</li> </ul>

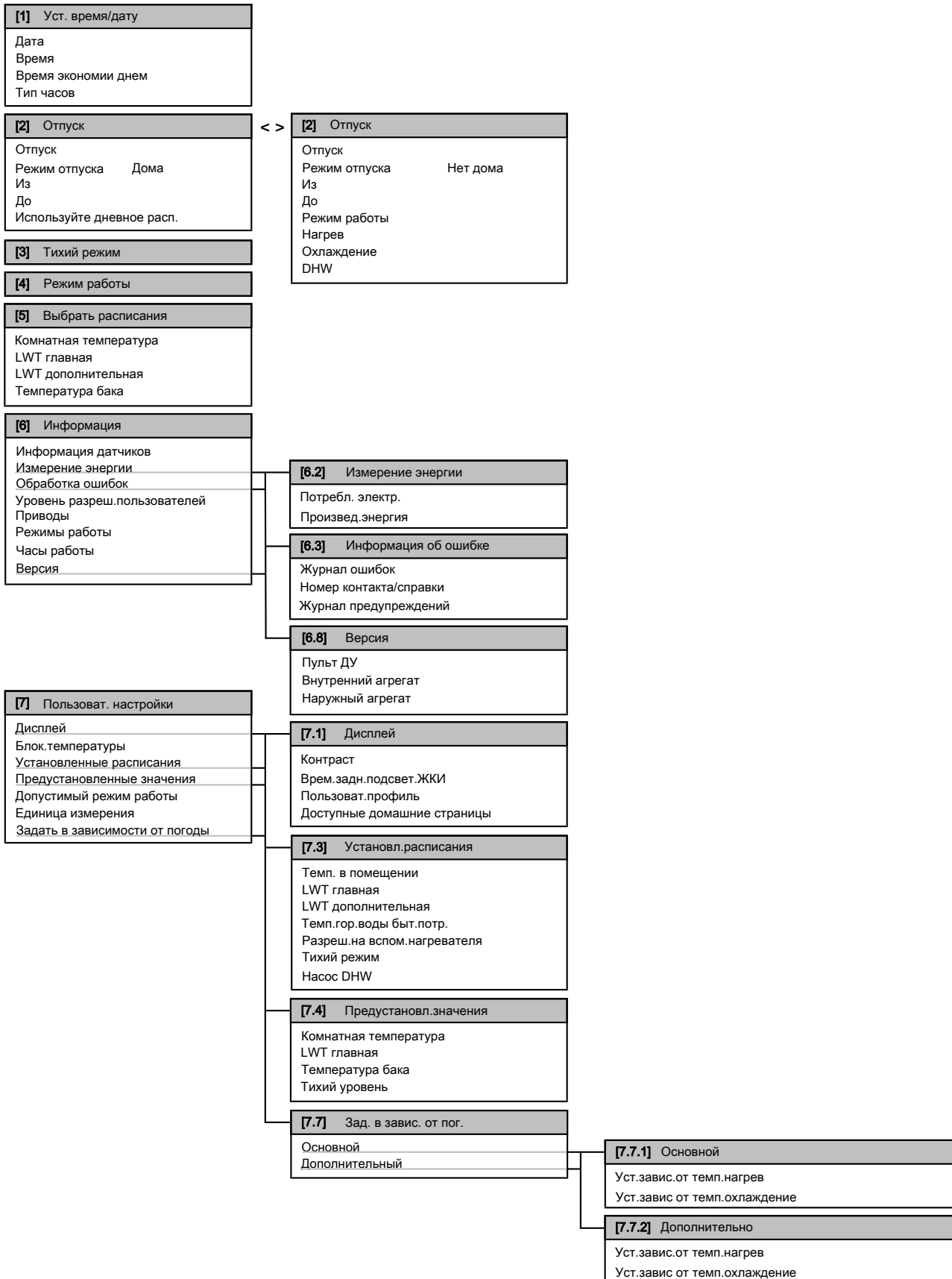
#### Ограничение скорости насоса

Ограничение скорости насоса [9-0D] определяет максимальную скорость насоса. При нормальных условиях используемая по умолчанию настройка HE должна изменяться. Ограничение скорости насоса отменяется, когда расход ниже минимального значения (ошибка 7H).

#	Код	Описание
Отсутствует	[9-0D]	Ограничение скорости насоса <ul style="list-style-type: none"> <li>▪ 0: Без ограничения.</li> <li>▪ 1~4: Стандартное ограничение. Ограничение применяется при любых условиях. Требуемое управление разностью температур и комфорт <b>НЕ</b> гарантируются.</li> <li>▪ 5~8 (по умолчанию: 6): Ограничение при отсутствии приводов. Ограничение скорости насоса применяется, когда отсутствует выход нагрева/охлаждения. При наличии выхода охлаждения/нагрева скорость насоса определяется только разностью температур в соответствии с требуемой производительностью. Для этого диапазона ограничения возможна разность температур и гарантируется комфорт.</li> </ul>

## 8 Конфигурирование

### 8.4 Структура меню: обзор пользовательских настроек

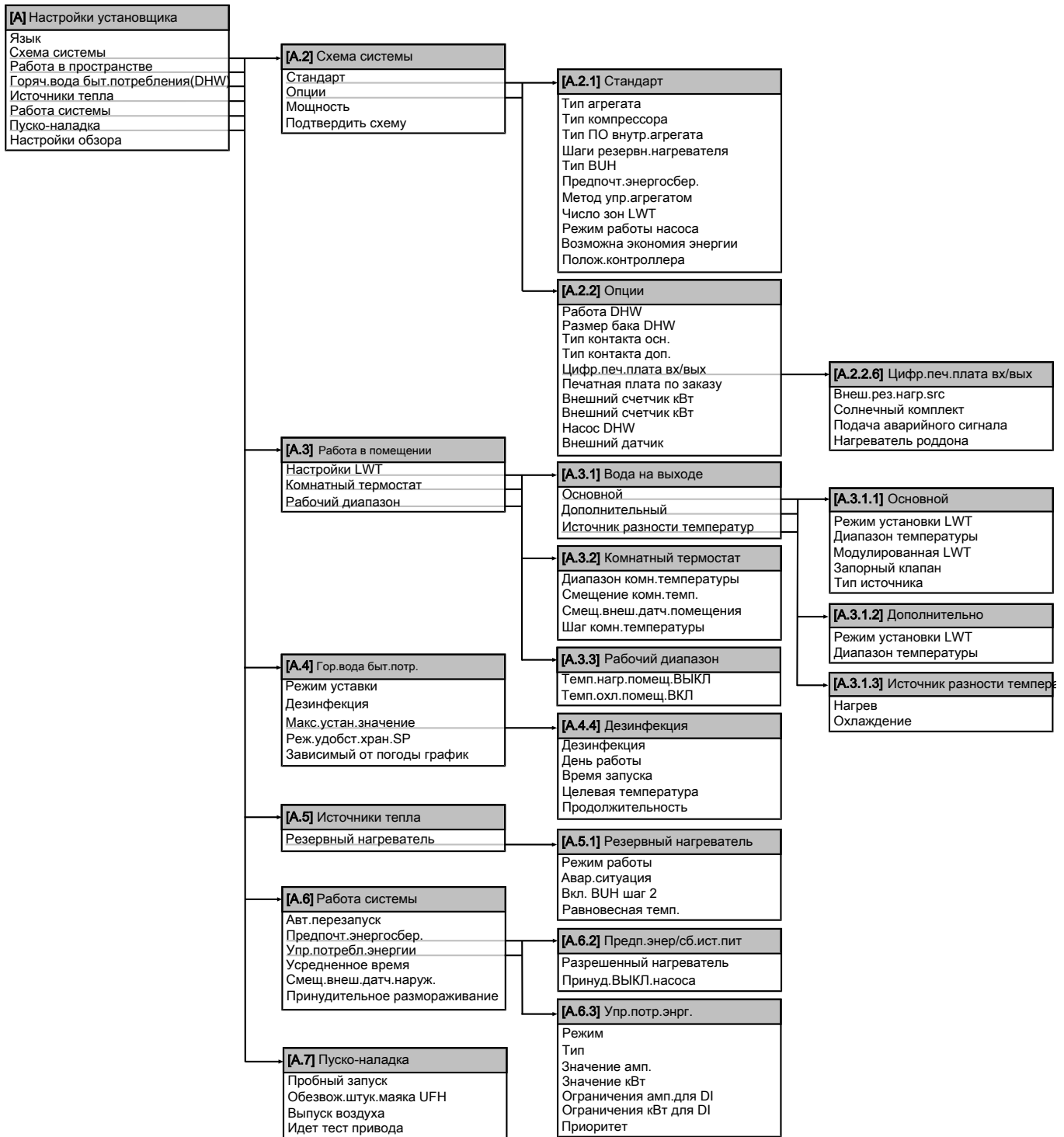




**i** ИНФОРМАЦИЯ

В зависимости от выбранных настроек установщика настройки отображаются/не отображаются.

**8.5 Структура меню: обзор настроек установщика**



**i** ИНФОРМАЦИЯ

В зависимости от выбранных настроек установщика настройки отображаются/не отображаются.

## 9 Пусконаладка

### 9 Пусконаладка

#### 9.1 Обзор: Пусконаладка

В этой главе приводится порядок действий и необходимые сведения, касающиеся пуско-наладки системы после настройки.

##### Типовая последовательность действий

Пусконаладка, как правило, включает следующие этапы:

- 1 Выполнение проверок из раздела "Перечень проверок перед пуско-наладкой".
- 2 Выпуск воздуха
- 3 Пробный запуск системы.
- 4 При необходимости пробный запуск одного или нескольких приводов.
- 5 При необходимости обезвоживание штукатурного маяка теплых полов.

#### 9.2 Меры предосторожности при вводе в эксплуатацию



##### ИНФОРМАЦИЯ

В ходе первого периода работы блока потребляемая мощность может быть выше указанной на паспортной табличке блока. Причина заключается в компрессоре, который должен непрерывно проработать 50 часов для достижения плавной работы и стабильного потребления энергии.



##### ПРИМЕЧАНИЕ

Перед пуском системы блок ДОЛЖЕН быть запитан не менее 2 часов. Во избежание недостатка масла и поломки компрессора во время пуска подогреватель картера должен нагревать масло в компрессоре.



##### ПРИМЕЧАНИЕ

НИКОГДА не эксплуатируйте блок без термисторов и/или датчиков/реле давления. Это может привести к возгоранию компрессора.



##### ПРИМЕЧАНИЕ

НЕ допускается эксплуатация агрегата до окончания установки трубопроводов хладагента (подобная эксплуатация приведет к поломке компрессора).

#### 9.3 Перечень проверок перед пуско-наладкой

НЕ допускается запуск системы без успешного проведения следующих проверок:

<input type="checkbox"/>	Полностью изучены инструкции по монтажу как описано в <b>руководстве по применению для установщика</b> .
<input type="checkbox"/>	<b>Внутренний агрегат</b> установлен правильно.
<input type="checkbox"/>	<b>Наружный агрегат</b> установлен правильно.

<input type="checkbox"/>	Следующая <b>проводка на месте</b> проложена согласно настоящему документу и действующему законодательству: <ul style="list-style-type: none"> <li>▪ между местной электрической сетью и наружным агрегатом</li> <li>▪ между внутренним и наружным агрегатами</li> <li>▪ между местной электрической сетью и внутренним агрегатом</li> <li>▪ между внутренним агрегатом и клапанами (при их наличии)</li> <li>▪ между внутренним агрегатом и комнатным термостатом (при его наличии)</li> <li>▪ между внутренним агрегатом и резервуаром горячей воды бытового потребления (при его наличии)</li> <li>▪ Между газовым бойлером и местной электрической сетью (применимо только в случае гибридной системы)</li> </ul>
<input type="checkbox"/>	Система надлежащим образом <b>заземлена</b> а заземляющие клеммы надежно закреплены.
<input type="checkbox"/>	<b>Предохранители</b> или установленные месте предохранительные устройства соответствуют данному документу и не заменены перемычками.
<input type="checkbox"/>	<b>Напряжение питания</b> соответствует значению, указанному на имеющейся на блоке идентификационной табличке.
<input type="checkbox"/>	В распределительной коробке <b>НЕТ неплотных соединений</b> или поврежденных электрических компонентов.
<input type="checkbox"/>	Внутри комнатного и наружного блоков <b>НЕТ поврежденных компонентов и сжатых труб</b> .
<input type="checkbox"/>	В зависимости от типа резервного нагревателя <b>автомат защиты резервного нагревателя F1B</b> на распределительной коробке <b>ВКЛЮЧЕН</b> .
<input type="checkbox"/>	Только для резервуаров с встроенным вспомогательным нагревателем: <b>Автомат защиты вспомогательного нагревателя F2B</b> на распределительной коробке <b>ВКЛЮЧЕН</b> .
<input type="checkbox"/>	<b>НЕТ утечек хладагента</b> .
<input type="checkbox"/>	<b>Трубопроводы хладагента</b> (газообразного и жидкого) термоизолированы.
<input type="checkbox"/>	Установлены трубы надлежащего размера, и сами <b>трубопроводы</b> правильно изолированы.
<input type="checkbox"/>	Внутри внутреннего агрегата <b>НЕТ утечки воды</b> .
<input type="checkbox"/>	<b>Запорные клапаны</b> правильно установлены и полностью открыты.
<input type="checkbox"/>	<b>Запорные вентили</b> наружного агрегата (для газа и жидкости) полностью открыты.
<input type="checkbox"/>	Клапан <b>выпуска воздуха</b> открыт (не менее чем на 2 оборота).
<input type="checkbox"/>	Клапан <b>сброса давления</b> при открытии выпускает воду.
<input type="checkbox"/>	<b>Минимальный объем воды</b> обеспечивается при всех условиях. См. пункт "Проверка объема воды" в разделе <b>"6.4 Подготовка трубопроводов воды"</b> на <b>стр. 27</b> .

## 9.4 Перечень проверок во время пуско-наладки

<input type="checkbox"/>	<b>Минимальный расход</b> во время работы резервного нагревателя/размораживания обеспечивается при любых условиях. См. пункт "Проверка объема и расхода воды" в разделе "6.4 Подготовка трубопроводов воды" на стр. 27.
<input type="checkbox"/>	<b>Выпуск воздуха.</b>
<input type="checkbox"/>	<b>Пробный запуск.</b>
<input type="checkbox"/>	<b>Пробный запуск привода.</b>
<input type="checkbox"/>	<b>Функция обезвоживания штукатурного маяка теплых полов</b> Активируется функция обезвоживания штукатурного маяка теплых полов (при необходимости).

### 9.4.1 Проверка минимального расхода

- 1 Проверьте, какие контуры нагрева помещения согласно конфигурации гидравлической системы могут перекрываться механическими, электронными или иными клапанами.
- 2 Закройте все контуры нагрева помещения, которые могут перекрываться (см. предыдущее действие).
- 3 Запустите насос в режиме пробного запуска (см. "9.4.4 Для проведения пробного запуска привода" на стр. 84).
- 4 Перейдите к [6.1.8]: > Информация > Информация датчиков > Расход, чтобы проверить расход. В режиме пробного запуска насоса расход в блоке может быть меньше требуемого минимального значения для размораживания/работы резервного нагревателя.

Предусмотрен обходной клапан?	
Да	Нет
Измените настройку обходного клапана, чтобы достичь минимального требуемого расхода + 2 л/мин	Если фактический расход меньше минимального допустимого значения (требуется во время размораживания/работы резервного нагревателя), следует внести изменения в конфигурацию гидравлической системы. Увеличьте контуры нагрева помещения, которые НЕ могут перекрываться, или установите управляемый давлением обходной клапан.

### 9.4.2 Функция выпуска воздуха

При пусконаладке и монтаже агрегата очень важно удалить весь воздух из контура циркуляции воды. Во время выпуска воздуха насос работает, но блок фактически не работает, и начинается удаление воздуха из контура воды.



#### ПРИМЕЧАНИЕ

Перед началом выпуска воздуха откройте предохранительный клапан и убедитесь в том, что в контур залито достаточное количество воды. Процедуру выпуска воздуха можно начать, только если после открытия клапана из него вытекает вода.

Выпуск воздуха осуществляется в 2 режимах:

- Ручной: агрегат работает при фиксированной скорости насоса и фиксированном или установленном пользователем положении 3-ходового клапана. Установленное пользователем положение 3-ходового клапана помогает удалить весь воздух из контура воды в режимах нагрева помещения или нагрева горячей воды бытового потребления. Можно также установить рабочую скорость насоса (медленную или быструю).
- Автоматический: блок автоматически изменяет скорость насоса и положение 3-ходового клапана при переключении режимов нагрева помещения или нагрева горячей воды бытового потребления.

#### Типовая последовательность действий

Выпуск воздуха из системы должен включать следующие этапы:

- 1 Ручной выпуск воздуха
- 2 Автоматический выпуск воздуха



#### ИНФОРМАЦИЯ

Начните с ручного выпуска воздуха. Когда удален почти весь воздух, выполните автоматический выпуск воздуха. При необходимости следует повторить автоматический выпуск воздуха, пока весь воздух точно не будет удален из системы. Во время выпуска воздуха НЕ применяется ограничение скорости насоса [9-0D].

Убедитесь в том, что на интерфейсе пользователя отображается главный экран, и выключены запросы нагрева помещения и горячей воды бытового потребления.

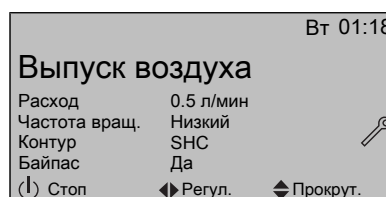
Выпуск воздуха автоматически прекращается через 30 минут.

#### Ручной выпуск воздуха

**Предварительные условия:** Убедитесь в том, что на интерфейсе пользователя отображается главный экран, и выключены запросы нагрева помещения и горячей воды бытового потребления.

- 1 Установите уровень разрешений пользователя на "Установщик". См. раздел "Установка уровня разрешений пользователей для установщика" на стр. 51.
- 2 Установите режим выпуска воздуха: перейти на [A.7.3.1] > Настройки установщика > Пуско-наладка > Выпуск воздуха > Тип.
- 3 Выберите Ручной и нажмите **OK**.
- 4 Перейдите на [A.7.3.4] > Настройки установщика > Пуско-наладка > Выпуск воздуха > Запустить выпуск воздуха и нажмите **OK** для запуска функции выброса воздуха.

**Результат:** Начинается ручной выпуск воздуха и отображается следующий экран.



- 5 Используйте кнопки ◀ и ▶ для прокрутки до Частота вращ. .
- 6 Используйте кнопки ▲ и ▼, чтобы задать требуемую скорость насоса.

**Результат:** Низкий

**Результат:** Высокий

- 7 Если возможно, выберите нужное положение 3-ходового клапана. Используйте кнопки ◀ и ▶ для прокрутки до Контур.

## 9 Пусконаладка

8 Используйте кнопки ▲ и ▼, чтобы задать требуемое положение 3-ходового клапана.


**Результат:** SHC

**Результат:** Бак


### Для автоматического выпуска воздуха

**Предварительные условия:** Убедитесь в том, что на интерфейсе пользователя отображается главный экран, и выключены запросы нагрева помещения и горячей воды бытового потребления.

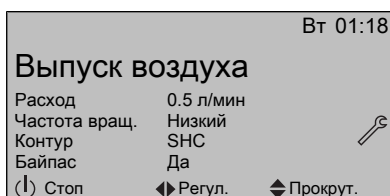
1 Установите уровень разрешений пользователя на "Установщик". См. раздел "[Установка уровня разрешений пользователей для установщика](#)" на стр. 51.

2 Установите режим выпуска воздуха: перейти на [A.7.3.1]  > Настройки установщика > Пуско-наладка > Выпуск воздуха > Тип.


3 Выберите Автоматич. и нажмите **OK**.

4 Перейдите на [A.7.3.4]  > Настройки установщика > Пуско-наладка > Выпуск воздуха > Запустить выпуск воздуха и нажмите **OK** для запуска функции выброса воздуха.

**Результат:** Начнется выпуск воздуха, и появится следующий экран.




### Чтобы прервать выпуск воздуха

1 Для подтверждения прекращения выпуска воздуха нажмите , после чего нажмите **OK**.

### 9.4.3 Для проведения пробного запуска


**Предварительные условия:** Убедитесь в том, что на интерфейсе пользователя отображается главный экран, и выключены запросы нагрева помещения и горячей воды бытового потребления.

1 Установите уровень разрешений пользователя на "Установщик". См. раздел "[Установка уровня разрешений пользователей для установщика](#)" на стр. 51.

2 Перейдите на [A.7.1]:  > Настройки установщика > Пуско-наладка > Пробный запуск.

3 Выберите тест и нажмите **OK**. **Пример:** Нагрева.

4 Выберите ОК и нажмите **OK**.

**Результат:** Начнется пробный запуск. По завершении он прекратится автоматически (±30 мин.). Для ручной остановки нажмите , выберите ОК и нажмите **OK**.



#### ИНФОРМАЦИЯ

При наличии 2 интерфейсов пользователя пробный запуск можно запустить с любого из них.

- На интерфейсе пользователя, с которого осуществляется пробный запуск, отображается экран состояния.
- На другом интерфейсе пользователя отображается экран занятости. Пока отображается этот экран, невозможно использовать интерфейс пользователя.

Если установка агрегата проведена правильно, агрегат начнет работу во время пробного запуска в выбранном режиме. В режиме пробного запуска правильность работы агрегата проверяется через отслеживание температуры воды на выходе (режим нагрева/охлаждения) и температуры в резервуаре (режим нагрева воды бытового потребления).

Для отслеживания температуры перейдите на [A.6] и выберите информацию, которую нужно проверить.


### 9.4.4 Для проведения пробного запуска привода

Целью пробного запуска привода является подтверждение работы различных приводов (например, при выборе режима работы насоса начнется пробный запуск насоса).

**Предварительные условия:** Убедитесь в том, что на интерфейсе пользователя отображается главный экран, и выключены запросы нагрева помещения и горячей воды бытового потребления.


1 Установите уровень разрешений пользователя на "Установщик". См. раздел "[Установка уровня разрешений пользователей для установщика](#)" на стр. 51.

2 Через интерфейс пользователя убедитесь, что управление по температуре в помещении, управление по температуре воды на выходе и контроль горячей воды бытового потребления **ВЫКЛЮЧЕНЫ**.

3 Перейдите на [A.7.4]:  > Настройки установщика > Пуско-наладка > Идет тест привода.

4 Выберите привод и нажмите **OK**. **Пример:** Насоса.

5 Выберите ОК и нажмите **OK**.

**Результат:** Начнется пробный запуск привода. Он автоматически останавливается по завершении. Для ручной остановки нажмите , выберите ОК и нажмите **OK**.

### Возможные пробные запуски привода

- Тест резервного нагревателя (шаг 1)
- Тест резервного нагревателя (шаг 2)
- Тест насоса



#### ИНФОРМАЦИЯ

Перед выполнением пробного запуска убедитесь в том, что выпущен весь воздух. Во время пробного запуска следите за тем, чтобы в контуре воды не было нарушений нормальной работы.

- Тест насоса на солнечных батареях
- Тест 2-ходового клапана
- Тест 3-ходового клапана
- Тест нагревателя поддона
- Тест бивалентного сигнала
- Тест подачи аварийного сигнала
- Тест сигнала охлаждения/нагрева
- Быстрая проверка нагрева
- Тест циркуляционного насоса

### 9.4.5 Обезвоживание штукатурного маяка теплых полов

Данная функция используется для очень медленного обезвоживания штукатурного маяка теплых полов при сооружении здания. Она обеспечивает программирование и выполнение данной программы установщиком.

Убедитесь в том, что на интерфейсе пользователя отображается главный экран, и выключены запросы нагрева помещения и горячей воды бытового потребления.

Данная функция выполняется до завершения установки наружного агрегата. В этом случае обезвоживание штукатурного маяка производится резервным нагревателем, который обеспечивает воду на выходе при неработающем тепловом насосе.

Когда еще не установлен наружный агрегат, подсоедините кабель основного источника питания к внутреннему агрегату через X2M/30 и X2M/31. См. раздел "7.9.7 Подключение основного источника питания" на стр. 46.



### ИНФОРМАЦИЯ

- Если для Авар.ситуация задано значение Ручной ([A.5.1.2]=0), и в блок поступает сигнал запуска аварийной работы, интерфейс пользователя запрашивает подтверждение перед запуском. Функция обезвоживания штукатурного маяка теплых полов активна, даже если пользователь НЕ подтверждает аварийную работу.
- Во время обезвоживания штукатурного маяка теплых полов НЕ применяется ограничение скорости насоса [9-0D].



### ПРИМЕЧАНИЕ

Обязанности установщика:

- связаться с производителем штукатурного маяка и получить основные инструкции по нагреву во избежание растрескивания штукатурного маяка;
- запрограммировать график обезвоживания штукатурного маяка теплых полов согласно приведенной инструкции производителя штукатурного маяка;
- регулярно проверять надлежащее функционирование согласно заданным настройкам;
- выбрать надлежащую программу, соответствующую типу штукатурного маяка данного пола.



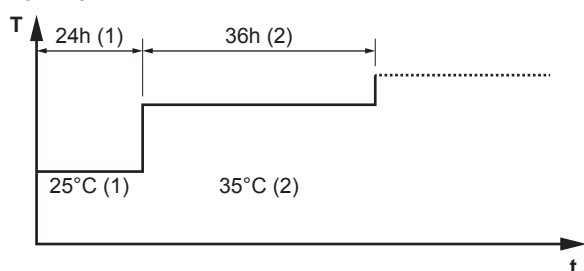
### ПРИМЕЧАНИЕ

Защита помещения от замораживания по умолчанию выключена ([2-06]=0). НЕ включайте эту функцию, пока не будет успешно завершено выполнение функции обезвоживания штукатурного маяка теплых полов. В противном случае возможно растрескивание штукатурного маяка.

Установщик может запрограммировать до 20 действий. Для каждого действия он должен ввести:

- 1 продолжительность в часах, до 72 часов,
- 2 нужную температуру воды на выходе.

Пример:



- T Нужная температура воды на выходе (15~55°C)  
t Продолжительность (1~72 ч)  
(1) Шаг 1  
(2) Шаг 2

## Программирование графика обезвоживания штукатурного маяка теплых полов

- 1 Установите уровень разрешений пользователя на "Установщик". См. раздел "Установка уровня разрешений пользователей для установщика" на стр. 51.
- 2 Перейдите на [A.7.2]: > Настройки установщика > Пусконаладка > Обезвож.штук.маяка UFH > Уст.расписание обезвоживания.
- 3 Для программирования графика используйте , , и .
  - Для прокрутки графика используйте и .
  - Для корректировки выбора используйте и .
При выборе времени можно установить продолжительность от 1 до 72 часов. При выборе температуры можно установить нужную температуру воды на выходе от 15°C до 55°C.
- 4 Для добавления нового шага выберите "h" или "—" на пустой строке и нажмите .
- 5 Для удаления шага установите продолжительность на "—" нажатием .
- 6 Для сохранения графика нажмите .



Важно, чтобы в программе не было пустых шагов. Выполнение расписания останавливается, когда запрограммирован пустой шаг, ИЛИ после выполнения 20 последовательных шагов.

## Для обезвоживания штукатурного маяка теплых полов



### ИНФОРМАЦИЯ

Энергосберегающий источник электропитания не может использоваться в сочетании с обезвоживанием штукатурного маяка теплых полов.

**Предварительные условия:** Чтобы выполнить обезвоживание штукатурного маяка теплых полов, убедитесь в том, что к системе подсоединен ТОЛЬКО 1 интерфейс пользователя.

**Предварительные условия:** Убедитесь в том, что на интерфейсе пользователя отображается главный экран, и выключены запросы нагрева помещения и горячей воды бытового потребления.

- 1 Перейдите на [A.7.2]: > Настройки установщика > Пусконаладка > Обезвож.штук.маяка UFH.
- 2 Установите программу обезвоживания.
- 3 Выберите Запустить обезвоживание и нажмите .
- 4 Выберите ОК и нажмите .

**Результат:** Начнется обезвоживание штукатурного маяка теплых полов и появится следующий экран. По завершении он прекратится автоматически. Для ручной остановки нажмите , выберите ОК и нажмите .



## Считывание состояния обезвоживания штукатурного маяка теплых полов.

- 1 Нажмите .
- 2 Отобразится текущий шаг программы, общее оставшееся время и текущая нужная температура воды на выходе.

## 10 Передача потребителю



### ИНФОРМАЦИЯ

Доступ к структуре меню ограничен. Возможен доступ лишь к следующим меню:

- Информация.
- Настройки установщика > Пуско-наладка > Обезвож.штук.маяка UFH.

### Прерывание обезвоживания штукатурного маяка теплых полов

При остановке программы вследствие ошибки, выключения или отключения электропитания на интерфейсе пользователя отображается ошибка U3. Информацию об устранении причин появления кодов ошибок см. в разделе "12.4 Решение проблем на основе кодов ошибок" на стр. 91. Для сброса ошибки U3 Уровень разреш.пользователей должен быть Установщик.

- 1 Перейдите на экран обезвоживания штукатурного маяка теплых полов.
- 2 Нажмите
- 3 Для прерывания программы нажмите
- 4 Выберите ОК и нажмите

**Результат:** Программа обезвоживания штукатурного маяка теплых полов остановлена.

Если программа остановлена вследствие ошибки, выключения или отключения электропитания, можно считать состояние обезвоживания штукатурного маяка теплых полов.

- 5 Перейдите на [A.7.2]: > Настройки установщика > Пуско-наладка > Обезвож.штук.маяка UFH > Сост.обезвож. > Остановлено на, после чего выполните последний выполненный шаг.
- 6 Измените и перезапустите выполнение программы.

## 10 Передача потребителю

По завершении пробного запуска, если блок работает нормально, убедитесь, что потребителю ясно следующее:

- Заполните таблицу настроек установщика (в руководстве по эксплуатации) фактическими настройками.
- Убедитесь, что у потребителя имеется печатная версия документации, и попросите хранить документацию, чтобы в будущем ее можно было использовать в качестве справочника. Сообщите пользователю адрес веб-сайта, где размещена вся документация, ссылки на которую приведены в настоящем руководстве.
- Объясните потребителю, как правильно эксплуатировать систему и что делать в случае возникновения проблем.
- Покажите потребителю, какие работы по техническому обслуживанию необходимо выполнять для поддержания работоспособности блока.
- Расскажите потребителю о возможностях энергосбережения согласно описанию в руководстве по эксплуатации.

## 11 Техническое и иное обслуживание



### ПРИМЕЧАНИЕ

Техническое обслуживание следует проводить желательно ежегодно. Оно должно выполняться установщиком или сотрудником сервисной службы.

### 11.1 Обзор: Техническое и иное обслуживание

Эта глава содержит следующую информацию.

- Ежегодное техническое обслуживание наружного агрегата
- Ежегодное техническое обслуживание внутреннего агрегата

### 11.2 Техника безопасности при техобслуживании



**ОПАСНО! РИСК ПОРАЖЕНИЯ ЭЛЕКТРИЧЕСКИМ ТОКОМ**



**ОПАСНО! РИСК ОЖОГОВ**



**ПРИМЕЧАНИЕ: Опасность электростатического разряда**

Перед выполнением любых работ по техническому и иному обслуживанию коснитесь металлической части блока, чтобы снять статическое электричество и защитить плату.

#### 11.2.1 Открытие внутреннего агрегата



**ПРЕДОСТЕРЕЖЕНИЕ**

Передняя панель очень тяжелая. Будьте внимательны, чтобы НЕ прищемить пальцы при открывании и закрывании агрегата.

Нужно лишь снять переднюю панель и удалить переднюю крышку агрегата из пенополистирола, чтобы получить доступ к большинству деталей, для которых необходимо провести техобслуживание. В редких случаях может также потребоваться снятие распределительной коробки.

### 11.3 Перечень проверок в рамках ежегодного техобслуживания наружного блока

Не реже, чем раз в год необходимо проверять следующее:

- Теплообменник наружного агрегата.

Теплообменник наружного агрегата может засориться пылью, грязью, листьями и др. Рекомендуется ежегодно прочищать теплообменник. Засорение теплообменника приводит к резкому снижению или резкому повышению давления, что ухудшает производительность.

### 11.4 Перечень проверок для ежегодного техобслуживания внутреннего агрегата

Не реже, чем раз в год необходимо проверять следующее:

- Давление воды
- Фильтр для воды

- Клапан сброса давления воды
- Шланг клапана сброса давления
- Клапан сброса давления резервуара горячей воды бытового потребления
- Распределительная коробка
- Удаление накипи
- Химическая дезинфекция
- Анод

## Давление воды

Проверьте, не упало ли давление воды ниже 1 бар. Если оно ниже, добавьте воду.

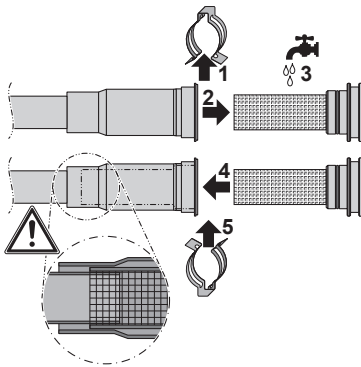
## Фильтр для воды

Очистите фильтр для воды.



### ПРИМЕЧАНИЕ

Осторожно обращайтесь с фильтром для воды. НЕ прилагайте чрезмерных усилий при вставке для воды, чтобы НЕ повредить сетку фильтра.



## Клапан сброса давления воды

Откройте клапан и убедитесь в том, что он работает должным образом. **Вода может быть очень горячей!**

Проверьте следующее:

- Расход воды из клапана сброса давления достаточно высок, не обнаружено засорения в клапане или между трубопроводами.
- Грязная вода выходит из клапана сброса давления:
  - откройте клапан и подождите, пока в отработанной воде больше не будет грязи;
  - промойте систему и установите дополнительный фильтр для воды (лучше всего, магнитный циклонный фильтр).

Чтобы проверить, что вода выходит из резервуара, произведите осмотр после цикла нагрева.

Рекомендуется проводить данное обслуживание чаще.

## Шланг клапана сброса давления

Убедитесь в том, что шланг клапана сброса давления находится в положении, позволяющем сливать воду. См. "7.8.5 Подсоединение редукционного клапана к сливу" на стр. 43.

## Клапан сброса давления резервуара горячей воды бытового потребления (приобретается по месту установки)

Откройте клапан и проверьте правильность работы. **Вода может быть очень горячей!**

Проверьте следующее:

- Расход воды из клапана сброса давления достаточно высок, не обнаружено засорения в клапане или между трубопроводами.

- Грязная вода выходит из клапана сброса давления:
  - откройте клапан и подождите, пока в отработанной воде больше не будет грязи;
  - промойте и очистите весь резервуар, в том числе все трубопроводы между клапаном сброса давления и входом холодной воды.

Чтобы проверить, что вода выходит из резервуара, произведите осмотр после цикла нагрева.

Рекомендуется проводить данное обслуживание чаще.

## Распределительная коробка

- Проведите тщательную визуальную проверку распределительной коробки для выявления очевидных дефектов, таких как ослабление контактов и повреждение проводки.
- С помощью омметра проверьте правильность работы контакторов К1М, К2М, К3М и К5М (в зависимости от установки). При выключенном питании все контакты этих контакторов должны быть разомкнуты.



### ПРЕДУПРЕЖДЕНИЕ

При повреждении внутренней проводки ее замена производится производителем, сотрудником сервисной службы или иным квалифицированным специалистом.

## Удаление накипи

В зависимости от качества воды и заданной температуры на теплообменнике внутри резервуара горячей воды бытового потребления может образовываться накипь, ограничивающая теплопередачу. Поэтому периодически необходимо проводить удаление накипи из теплообменника.

## Химическая дезинфекция

Если в особых ситуациях действующие нормативы требуют химической дезинфекции, в том числе резервуара горячей воды бытового потребления, резервуар горячей воды бытового потребления должен представлять собой цилиндр из нержавеющей стали с алюминиевым анодом. Рекомендуется применять дезинфицирующее вещество без хлора, одобренное для использования с водой бытового потребления.



### ПРИМЕЧАНИЕ

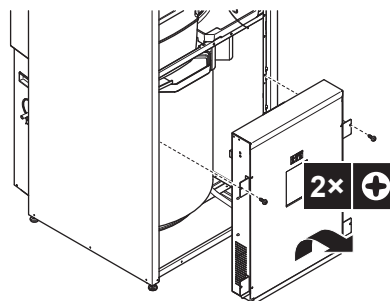
При применении средств удаления накипи и при химической дезинфекции необходимо убедиться, что качество воды по-прежнему соответствует требованиям, указанным в директиве Европейского Союза 98/83/ЕС.

## Анод

Техобслуживание и замена не требуются.

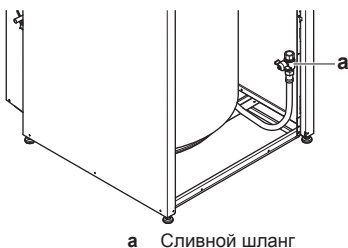
## 11.4.1 Слив резервуара горячей воды бытового потребления

- 1 Откройте переднюю панель.
- 2 Извлеките 2 винта, снимите распределительную коробку и отложите ее в сторону.



## 12 Возможные неисправности и способы их устранения

- 3 Дренажный шланг расположен в правой части агрегата. Разрежьте соединительные накладки или ленту и продвиньте гибкий дренажный шланг вперед.



a Сливной шланг



### ИНФОРМАЦИЯ

Для слива резервуара необходимо открыть все места отвода горячей воды, чтобы воздух мог проникать в систему.

## 12 Возможные неисправности и способы их устранения

### 12.1 Обзор: Устранение неисправностей

В этом разделе рассказывается о том, что нужно сделать, если возникли неполадки.

Вот какие сведения здесь изложены:

- Решение проблем на основе признаков
- Устранение неполадок по кодам сбоя

#### Приступая к поиску и устранению неполадок...

Проведите тщательную визуальную проверку блока для выявления очевидных дефектов, например, ослабленных соединений или поврежденной электропроводки.

### 12.2 Меры предосторожности при поиске и устранении неполадок



#### ПРЕДУПРЕЖДЕНИЕ

- Перед проведением проверки распределительной коробки блока обязательно проследите за тем, чтобы блок был отключен от сети. Выключите соответствующий автоматический выключатель.
- Если сработало защитное устройство, отключите блок от сети электропитания и найдите причину срабатывания защиты, только после этого можно возвращать устройство в исходное состояние. НИКОГДА не закорачивайте защитные устройства и не меняйте их значения с заводских настроек по умолчанию. При невозможности установить причину проблемы обратитесь к дилеру.



#### ОПАСНО! РИСК ПОРАЖЕНИЯ ЭЛЕКТРИЧЕСКИМ ТОКОМ



#### ПРЕДУПРЕЖДЕНИЕ

Во избежание опасности вследствие непреднамеренного сброса термовыключателя, данное устройство НЕ должно подключаться к внешнему переключателю, например, таймеру, или к цепи, которая регулярно включается и выключается устройством.



#### ОПАСНО! РИСК ОЖОГОВ

### 12.3 Решение проблем на основе признаков

#### 12.3.1 Признак: агрегат НЕ производит нагрев или охлаждение должным образом

Возможные причины	Способ устранения
Температура задана НЕВЕРНО.	Проверьте настройки температуры на пульте дистанционного управления. См. руководство по эксплуатации.
Слишком мал расход воды.	Проверьте следующее: <ul style="list-style-type: none"> <li>Все запорные клапаны в контуре циркуляции воды полностью открыты.</li> <li>Фильтр для воды чист. При необходимости произведите чистку.</li> <li>В системе отсутствует воздух. При необходимости удалите воздух. Воздух можно выпустить вручную (см. <a href="#">"Ручной выпуск воздуха"</a> на стр. 83) или использовать функцию автоматического выпуска воздуха (см. <a href="#">"Автоматический выпуск воздуха"</a> на стр. 84).</li> <li>Давление воды &gt;1 бар.</li> <li>Расширительный бак НЕ поврежден.</li> <li>Сопротивление в контуре циркуляции воды НЕ слишком высокое для насоса (см. <a href="#">"14.9 Кривая ESP"</a> на стр. 120).</li> </ul> <p>Если после всех указанных проверок проблема не решена, обратитесь к дилеру. В некоторых случаях расход воды в агрегате может быть снижен. Это нормально.</p>
Слишком мал объем воды в установке.	Обеспечьте, чтобы объем воды в установке превышал необходимый минимум (см. <a href="#">"6.4.3 Проверка объема и расхода воды"</a> на стр. 28).



## 12 Возможные неисправности и способы их устранения

### 12.3.2 Признак: Компрессор НЕ запускается (обогрев помещения или нагрев воды бытового потребления)

Возможные причины	Способ устранения
Агрегат должен запускаться, находясь в рабочем диапазоне (температура воды слишком низка).	Если температура воды слишком низка, агрегат сначала с помощью резервного нагревателя достигает минимальной температуры воды (15°C). Проверьте следующее: <ul style="list-style-type: none"> <li>▪ Электропитание резервного нагревателя подведено правильно.</li> <li>▪ Тепловое реле резервного нагревателя НЕ активировано.</li> <li>▪ Контактors резервного нагревателя НЕ повреждены.</li> </ul> Если после всех указанных проверок проблема не решена, обратитесь к дилеру.
Параметры энергосберегающего источника электропитания и электросхемы НЕ совпадают.	Она должна совпадать с соединениями, как указано в разделах "6.5 Подготовка электрической проводки" на стр. 30 и "7.9.7 Подключение основного источника питания" на стр. 46.
Компанией по электроснабжению направлен сигнал о вводе в действие энергосберегающего тарифа.	Дождитесь восстановления электропитания в обычном режиме (макс. 2 часа).

### 12.3.3 Признак: Насос шумит (кавитация)

Возможные причины	Способ устранения
В системе присутствует воздух.	Выпустите воздух вручную (см. "Ручной выпуск воздуха" на стр. 83) или используйте функцию автоматического выпуска воздуха (см. "Автоматический выпуск воздуха" на стр. 84).
Давление воды на входе в насос слишком низкое.	Проверьте следующее: <ul style="list-style-type: none"> <li>▪ Давление воды &gt;1 бар.</li> <li>▪ Манометр не поврежден.</li> <li>▪ Расширительный бак НЕ поврежден.</li> <li>▪ Настройка давления в расширительном баке задана должным образом (см. раздел "6.4.4 Изменение предварительного давления в расширительном баке" на стр. 29).</li> </ul>

### 12.3.4 Признак: Открывается клапан сброса давления

Возможные причины	Способ устранения
Поврежден расширительный бак.	Замените расширительный бак.

Возможные причины	Способ устранения
Объем воды в установке слишком велик.	Убедитесь, что объем воды в установке не превышает максимально допустимое значение (см. разделы "6.4.3 Проверка объема воды" на стр. 28 и "6.4.4 Изменение предварительного давления в расширительном баке" на стр. 29).
Напор воды в контуре циркуляции слишком велик.	Напор воды в контуре циркуляции - это разница высоты внутреннего агрегата и наивысшей точки контура циркуляции воды. Если внутренний агрегат находится в самой высокой точке установки, то разница высот считается равной 0 м. Максимальный напор воды в контуре циркуляции составляет 10 м.  Проверьте требования к установке.

### 12.3.5 Признак: Течет клапан сброса давления воды

Возможные причины	Способ устранения
Выход клапана сброса давления воды засорен грязью.	Проверьте правильность работы клапана сброса давления, повернув красную ручку на клапане против часовой стрелки: <ul style="list-style-type: none"> <li>▪ если вы НЕ услышите щелканье, обратитесь к дилеру;</li> <li>▪ если вода продолжает уходить из агрегата, сначала закройте запорные клапаны на входе и выходе воды, а затем обратитесь к дилеру.</li> </ul>

## 12 Возможные неисправности и способы их устранения

### 12.3.6 Признак: при низкой наружной температуре помещение обогревается НЕДОСТАТОЧНО

Возможные причины	Способ устранения
Не активирован резервный нагреватель.	<p>Проверьте следующее:</p> <ul style="list-style-type: none"> <li>Включен режим работы резервного нагревателя. Перейдите на: <ul style="list-style-type: none"> <li>[A.5.1.1] &gt; Настройки установщика &gt; Источники тепла &gt; Резервный нагреватель &gt; Режим работы [4-00]</li> </ul> </li> <li>Не активировано тепловое реле резервного нагревателя. Если это не так, проверьте следующее: <ul style="list-style-type: none"> <li>Давление воды</li> <li>Наличие воздуха в системе.</li> <li>Выпуск воздуха.</li> </ul> </li> </ul> <p>Нажмите кнопку сброса на распределительной коробке. Расположение кнопки сброса приведено в <b>"14.4 Компоненты" на стр. 98.</b></p>
Температура равновесия резервного нагревателя не была сконфигурирована правильно.	<p>Увеличьте "равновесную температуру" для активации работы резервного нагревателя при более высокой температуре снаружи. Перейдите на:</p> <ul style="list-style-type: none"> <li>[A.5.1.4] &gt; Настройки установщика &gt; Источники тепла &gt; Резервный нагреватель &gt; Равновесная темп. ИЛИ</li> <li>[A.8] &gt; Настройки установщика &gt; Настройки обзора [5-01]</li> </ul>
Для нагрева воды бытового потребления у теплового насоса отбирается слишком много мощности (относится только к установкам с резервуаром горячей воды бытового потребления).	<p>Проверьте правильность настроек "приоритета нагрева помещения":</p> <ul style="list-style-type: none"> <li>Убедитесь, что "состояние приоритета нагрева помещения" включено. Перейдите к [A.8] &gt; Настройки установщика &gt; Настройки обзора [5-02]</li> <li>Увеличьте "температуру приоритета нагрева помещения" для активации работы резервного нагревателя при более высокой температуре снаружи. Перейдите к [A.8] &gt; Настройки установщика &gt; Настройки обзора [5-03]</li> </ul>



### 12.3.7 Признак: Давление в месте отвода временно необычно высокое

Возможные причины	Способ устранения
Клапан сброса давления неисправен или засорен.	<ul style="list-style-type: none"> <li>Промойте и очистите весь резервуар, в том числе трубопроводы между клапаном сброса давления и входом холодной воды.</li> <li>Замените клапан сброса давления.</li> </ul>

### 12.3.8 Признак: Декоративные панели сдвинуты вследствие набухания резервуара

Возможные причины	Способ устранения
Клапан сброса давления неисправен или засорен.	Обратитесь к дилеру.

### 12.3.9 Признак: Функция дезинфекции резервуара НЕ завершилась должным образом (ошибка AH)

Возможные причины	Способ устранения
Функция дезинфекции прервана из-за отбора горячей воды для бытового потребления.	Запрограммируйте запуск функции дезинфекции так, чтобы в последующие 4 часа НЕ предполагался отбор горячей воды для бытового потребления.
Значительный отбор горячей воды для бытового потребления произошел незадолго до запрограммированного запуска функции дезинфекции.	<p>Когда выбран Гор.вода быт.потр. &gt; Режим уставки &gt; Повторный нагрев или П.нагр. +расп., рекомендуется запрограммировать запуск функции дезинфекции не менее чем через 4 часа после последнего предполагаемого значительного отбора горячей воды. Этот запуск можно задать в настройках установщика (функция дезинфекции).</p> <p>При выборе Гор.вода быт.потр. &gt; Режим уставки &gt; Только расп. рекомендуется запрограммировать Экономичность хранения 3- часовую работу в режиме перед предусмотренным по расписанию запуском функции дезинфекции, чтобы предварительно прогреть резервуар.</p>
Операция дезинфекции останавливается вручную: когда на интерфейсе пользователя отображается домашняя страница горячей воды бытового потребления и задан уровень разрешений пользователей Установщик, кнопка  нажимается во время выполнения операции дезинфекции.	НЕ нажимайте кнопку  , пока активна функция дезинфекции.

### 12.4 Решение проблем на основе кодов ошибок

При возникновении проблемы в интерфейсе пользователя появляется код ошибки. Важно понять суть проблемы и принять меры до сброса кода ошибки. Это должно выполняться лицензированным установщиком или дилером.

В данной главе приведен обзор кодов ошибок и содержание кода ошибки при его появлении в интерфейсе пользователя.

Более подробно правила устранения неисправностей для каждой ошибки приведены в руководстве по обслуживанию.

#### 12.4.1 Коды ошибок: Обзор

##### Коды ошибок наружного агрегата

Код ошибки	Подробный код ошибки	Описание
A5	00	OU: Охлажд.при выс.давл./снж. макс./ пробл.защ.от замораж. Обратитесь к дилеру
E1	00	OU: Неисправн.печатной платы. Треб.сброс включ.питания. Обратитесь к дилеру
E3	00	OU: Срабатывание выключателя высокого давления (HPS). Обратитесь к дилеру
E5	00	OU: Перегрев двигателя компрессора инвертера. Обратитесь к дилеру
E6	00	OU: Сбой запуска компрессора. Обратитесь к дилеру
E7	00	OU: Неисправность двиг.вент. наружного агрегата. Обратитесь к дилеру
E8	00	OU:Перенапряжение на входе. Обратитесь к дилеру
EA	00	OU: Проблема переключателя охлаждения/нагрева. Обратитесь к дилеру
H0	00	OU: Проблема датчика напряжения/тока. Обратитесь к дилеру
H3	00	OU: Неисправность переключателя высокого давления (HPS) Обратитесь к дилеру
H6	00	OU: Неисправность датчика определения положения. Обратитесь к дилеру

Код ошибки	Подробный код ошибки	Описание
H8	00	OU: Неисправность системы входа (СТ) компрессора. Обратитесь к дилеру
H9	00	OU: Неисправность термистора наружного воздуха. Обратитесь к дилеру
F3	00	OU: Сбой температуры трубопровода нагнетания. Обратитесь к дилеру
F6	00	OU: Ненормально высокое давление при охлаждении. Обратитесь к дилеру
FA	00	OU: Ненормально высок.давл., срабатывание HPS. Обратитесь к дилеру
JA	00	OU: Неисправность датчика высокого давления. Обратитесь к дилеру
J3	00	OU: Неисправность термистора трубопровода нагнетания. Обратитесь к дилеру
J6	00	OU: Неисправность термистора теплообменника. Обратитесь к дилеру
L3	00	OU: Проблема повыш.температуры в клеммной коробке. Обратитесь к дилеру
L4	00	OU: Неисправность радиационного инвертера повыш.температуры. Обратитесь к дилеру
L5	00	OU:Мгновенное превышение тока инвертера (DC). Обратитесь к дилеру
P4	00	OU: Неисправность радиационного датчика температуры Обратитесь к дилеру
U0	00	OU: нехватка хладагента. Обратитесь к дилеру
U2	00	OU: сбой напряжения питания. Обратитесь к дилеру
U7	00	OU: сбой передачи между главным ЦП- INV-ЦП. Обратитесь к дилеру

## 12 Возможные неисправности и способы их устранения

Код ошибки	Подробный код ошибки	Описание
UA	00	OU: проблема сочетания внутренний/наружный. Треб. сброс включ.питания.

### Коды ошибок внутреннего агрегата

Код ошибки	Подробный код ошибки	Описание
A1	00	Пробл.обнаруж.перех.через ноль. Треб.сброс включ.питания. Обратитесь к дилеру
AA	01	Перегрев резервн.нагревателя. Треб.сброс включ.питания. Обратитесь к дилеру
UA	00	Проблема соответствия внутр.и наружного агрегатов. Треб.сброс включ.питания.
7H	01	Проблема расхода воды.
89	01	Замерзание теплообменника.
8H	00	Ненормальное повышение температуры воды на выходе.
8F	00	Ненормальное повышение темп.воды на выходе (DHW).
C0	00	Сбой датчика/переключ.потока. Треб.сброс включ.питания.
U3	00	Функция обезвоживания штукатурного маяка теплых полов выполнена неверно.
81	00	Проблема датчика температуры воды на выходе. Обратитесь к дилеру
C4	00	Проблема датчика температуры теплообменника. Обратитесь к дилеру
80	00	Проблема температуры возвратной воды. Обратитесь к дилеру
U5	00	Проблема связи пульта ДУ.

Код ошибки	Подробный код ошибки	Описание
U4	00	Проблема связи внутреннего/наружного агрегата.
EC	00	Ненормальное повышение температуры в баке.
HC	00	Проблема датчика температуры в баке. Обратитесь к дилеру
CJ	02	Проблема датчика температуры в помещении. Обратитесь к дилеру
H1	00	Проблема датчика наружной температуры. Обратитесь к дилеру
89	02	Замерзание теплообменника.
A1	00	Ошибка считывания EEPROM.
АН	00	Функция дезинфекции бака выполнена не полностью.
89	03	Замерзание теплообменника.
AJ	03	Требуется слишком большое время нагрева горячей воды бытового потребления.
UA	17	Проблема с типом резервуара



### ИНФОРМАЦИЯ

Если поступает код ошибки АН и функция дезинфекции не прерывалась из-за отбора горячей воды бытового потребления, рекомендуется выполнить следующие действия:

- Если выбрано Гор.вода быт.потр. > Режим уставки > Повторный нагрев или П.нагр.+расп., рекомендуется запрограммировать запуск функции дезинфекции не менее чем через 4 часа после последнего предполагаемого значительного отбора горячей воды. Этот запуск можно задать в настройках установщика (функция дезинфекции).
- При выборе Гор.вода быт.потр. > Режим уставки > Только расп. рекомендуется запрограммировать Экономичность хранения 3-часовую работу в режиме перед предусмотренным по расписанию запуском функции дезинфекции, чтобы предварительно прогреть резервуар.

**ПРИМЕЧАНИЕ**

Когда минимальный расход воды (для применимого режима работы) меньше значения, указанного в таблице ниже, блок прекращает работу, и на интерфейсе пользователя отображается ошибка 7Н.

Минимальный необходимый расход во время работы теплового насоса		
Модели 04	Нагрев	6 л/мин
	Охлаждение	6 л/мин
Модели 08	Нагрев	6 л/мин
	Охлаждение	10 л/мин
Модели 11	Нагрев	10 л/мин
	Охлаждение	15 л/мин
Модели 16	Нагрев	10 л/мин
	Охлаждение	15 л/мин

Минимальный необходимый расход во время размораживания	
Модели 04+08	12 л/мин
Модели 11+16	15 л/мин

Минимальный расход, требуемый во время работы резервного нагревателя	
Все модели	12 л/мин

**ИНФОРМАЦИЯ**

Ошибка AJ-03 сбрасывается автоматически, когда начинается нормальный нагрев резервуара.

## 13 Утилизация

### 13.1 Общее представление: Утилизация

**Типовая последовательность действий**

Утилизация системы, как правило, подразделяется на следующие этапы:

- 1 Откачка хладагента из системы.
- 2 Демонтаж и разборка системы в соответствии с действующими законодательными нормами.
- 3 Утилизация хладагента, масла и других компонентов в соответствии с действующими законодательными нормами.

**ИНФОРМАЦИЯ**

Более подробную информацию смотрите в инструкции по обслуживанию.

### 13.2 Откачка

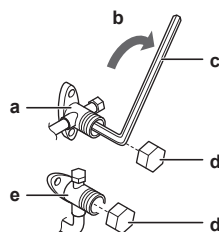
**Пример:** Для защиты окружающей среды выполните откачку перед перемещением или утилизацией блока.

**ПРИМЕЧАНИЕ**

Во время откачки, прежде чем отсоединять трубопровод хладагента, выключите компрессор. Если во время откачки компрессор продолжает работать, а запорный вентиль открыт, при отсоединении трубопровода хладагента воздух будет всасываться в систему. Вследствие аномального давления в цепи хладагента возможна поломка компрессора и травмирование.

Операция откачки извлечет весь хладагент из трубопроводов в наружный агрегат.

- 1 Снимите крышки с газового и жидкостного запорных вентиляй.
- 2 Выполните операцию принудительного охлаждения.
- 3 Через 5–10 минут (при очень низкой окружающей температуре (<math><-10^{\circ}\text{C}</math>) через 1–2 минуты) шестигранным гаечным ключом закройте жидкостный запорный вентиль.
- 4 С помощью коллектора проверьте, достигнут ли вакуум.
- 5 Через 2-3 минуты закройте газовый запорный вентиль и остановите операцию принудительного охлаждения.

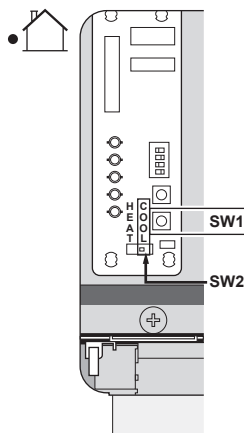


- a Запорный вентиль газовой линии
- b Направление закрытия
- c Шестигранный гаечный ключ
- d Крышка вентиля
- e Запорный вентиль в контуре жидкого хладагента

### 13.3 Для запуска и остановки принудительного охлаждения

Убедитесь, что DIP-переключатель SW2 переведен в режим ОХЛАЖДЕНИЯ.

- 1 Для запуска принудительного охлаждения нажмите выключатель принудительного охлаждения SW1.
- 2 Для прекращения принудительного охлаждения нажмите выключатель принудительного охлаждения SW1.

**ПРИМЕЧАНИЕ**

Во время работы в режиме принудительного охлаждения температура воды должна оставаться выше 5°C (см. показания температуры внутреннего агрегата). Для этого можно, например, активировать все вентиляторы фанкойлов.

## 14 Технические данные

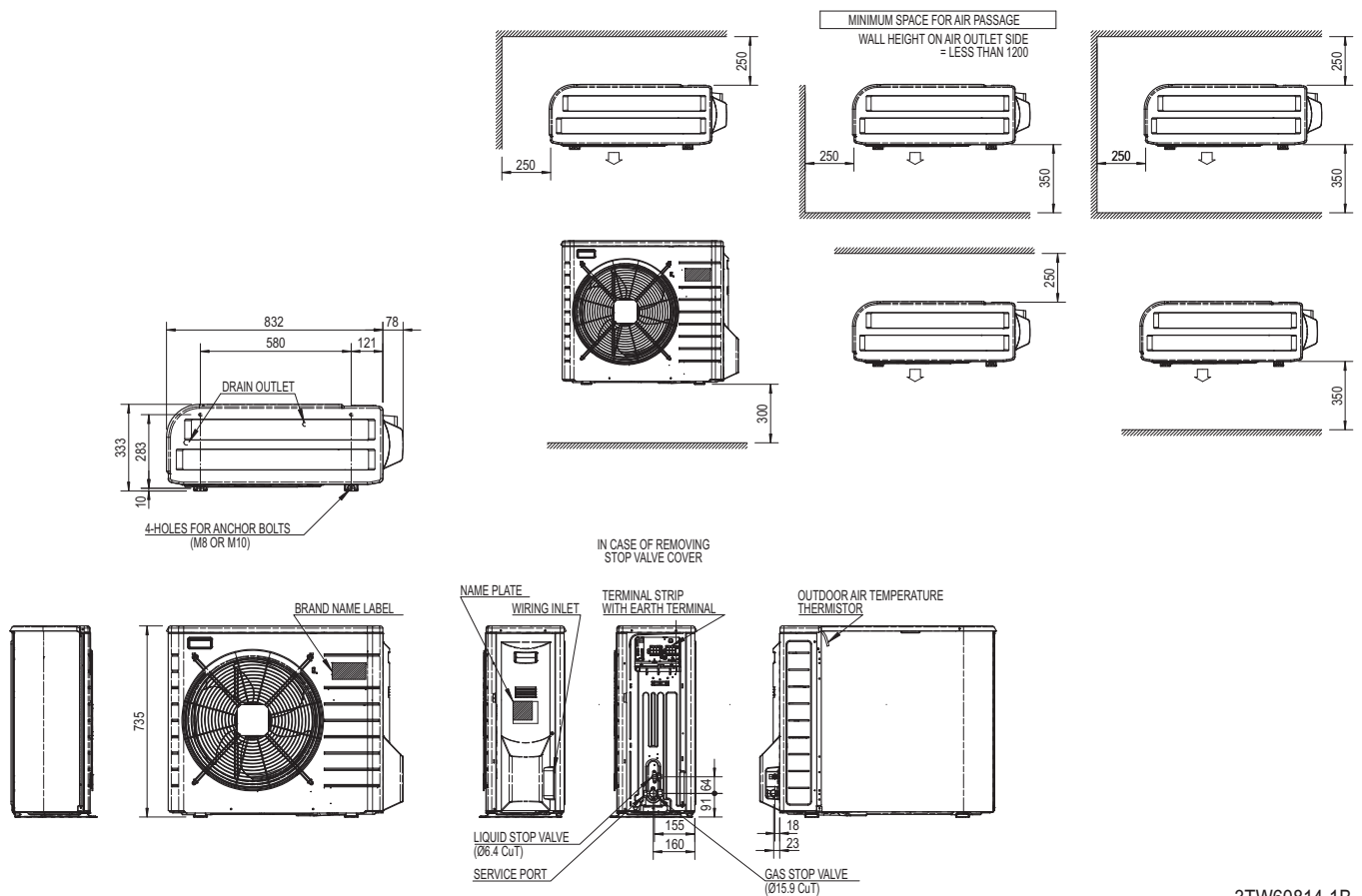
### 14.1 Обзор: технические данные

Вот какие сведения изложены в этом разделе:

- Габариты и пространство для обслуживания
- Центр тяжести
- Компоненты
- Схема трубопроводов
- Схема электропроводки
- Технические характеристики
- Рабочий диапазон
- Кривая ESP

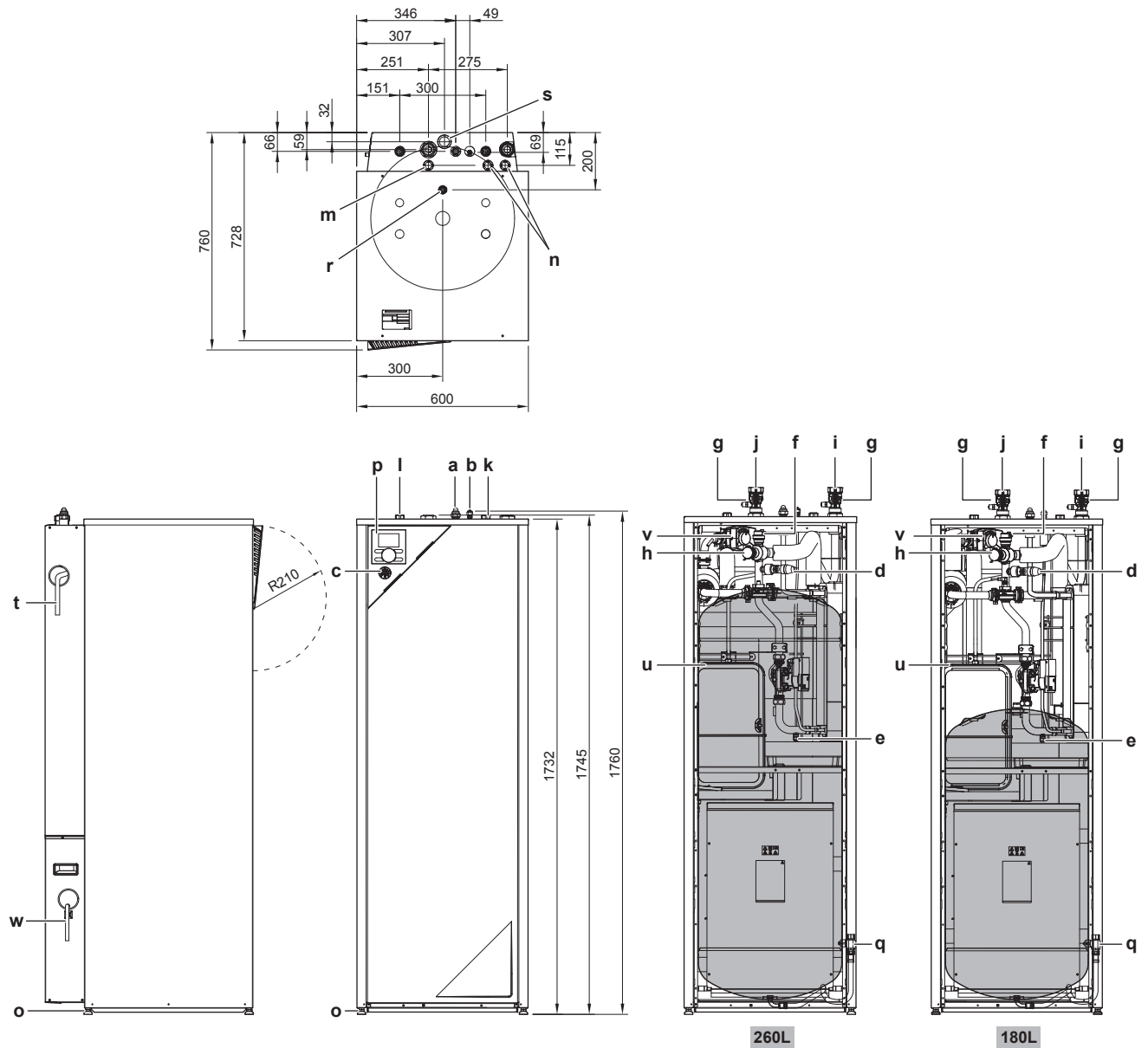
### 14.2 Размеры и пространство для обслуживания

#### 14.2.1 Размеры и пространство для обслуживания: наружный агрегат



3TW60814-1B

14.2.2 Размеры и пространство для обслуживания: внутренний агрегат

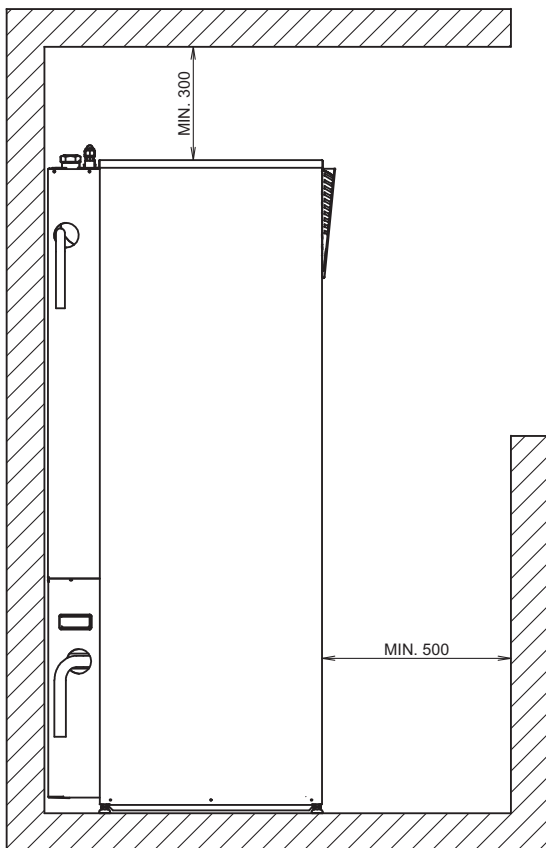
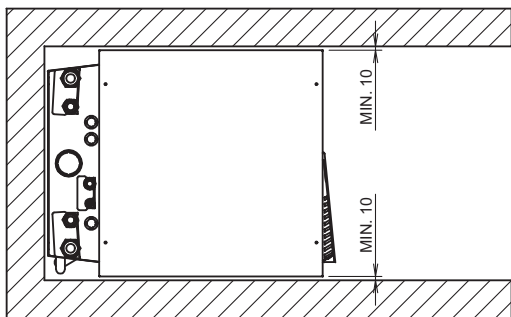


3D090548

- a Соединение трубопровода газообразного хладагента
- b Соединение трубопровода жидкого хладагента
- c Манометр
- d Предохранительный клапан
- e Дренажный клапан контура воды
- f Выпуск воздуха
- g Запорный клапан с клапаном заполнения (принадлежность)
- h Фильтр для воды
- i ВХОДНОЕ соединение для воды
- j ВЫХОДНОЕ соединение для воды
- k Горячая вода бытового потребления: ВХОД холодной воды
- l Горячая вода бытового потребления: ВЫХОД холодной воды

- m Ввод проводки управления
- n Ввод проводки электропитания
- o Выравнивающие опоры
- p Интерфейс пользователя (дополнительный комплект)
- q Дренажный клапан контура резервуара горячей воды бытового потребления
- r Рециркуляционное соединение
- s Отверстие для трубопровода рециркуляции и проводки опций
- t Дренажное отверстие
- u Расширительный бак
- v 3-ходовой клапан
- w Дренажное отверстие (только для EHVX)

## 14 Технические данные

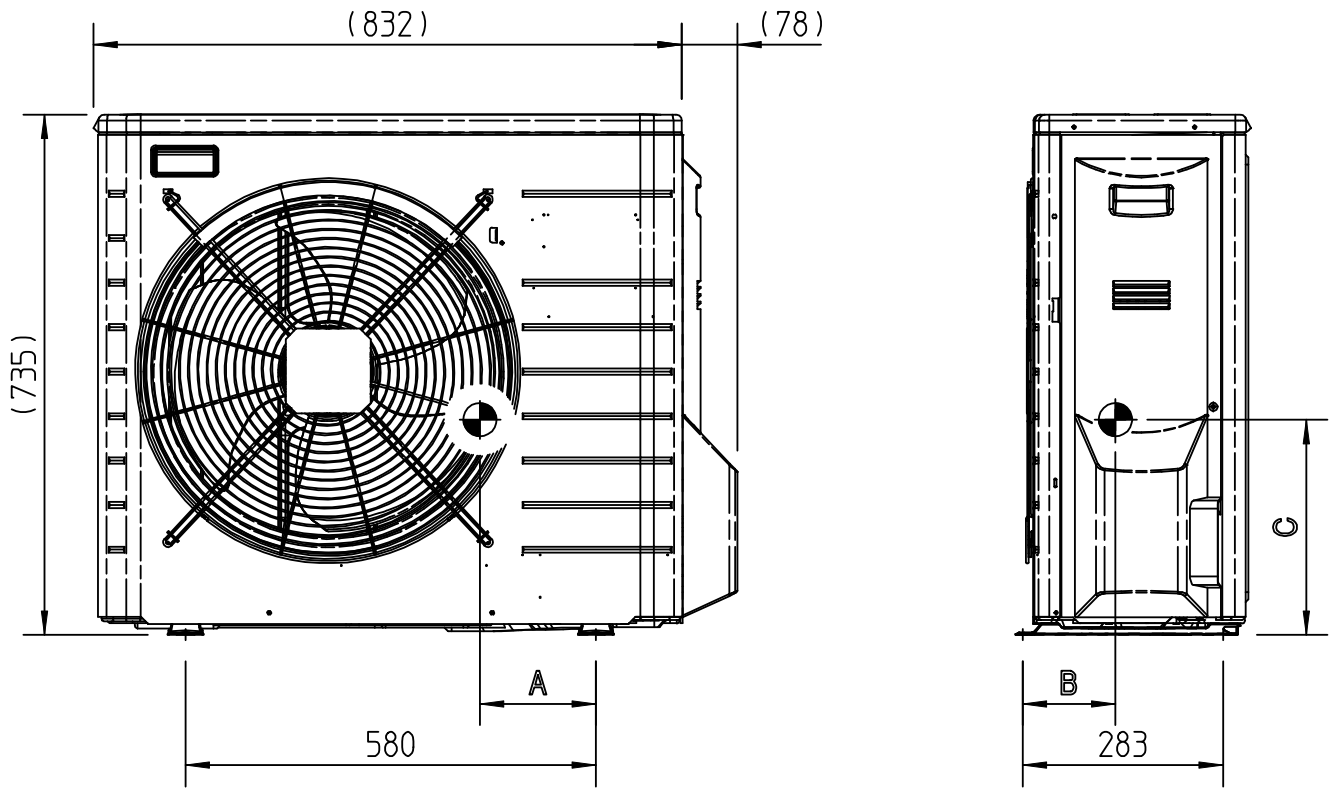


3D078541



14.3 Центр тяжести

14.3.1 Центр тяжести: Наружный агрегат

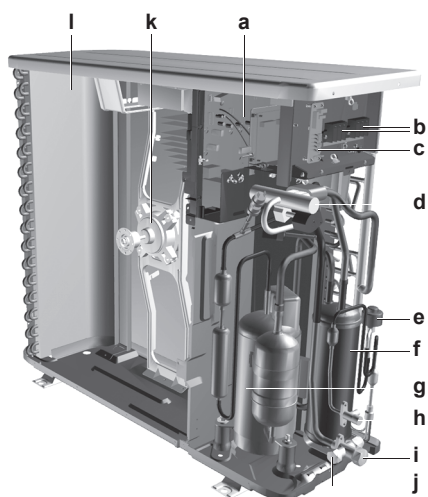


UNIT	A	B	C
ERLQ*004	169	130	306
ERLQ*006/8	164	131	306

4TW60819-1

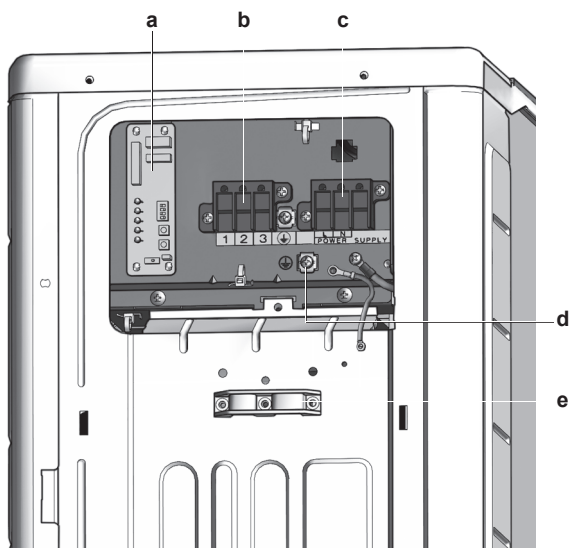
## 14.4 Компоненты

### 14.4.1 Компоненты: наружный агрегат



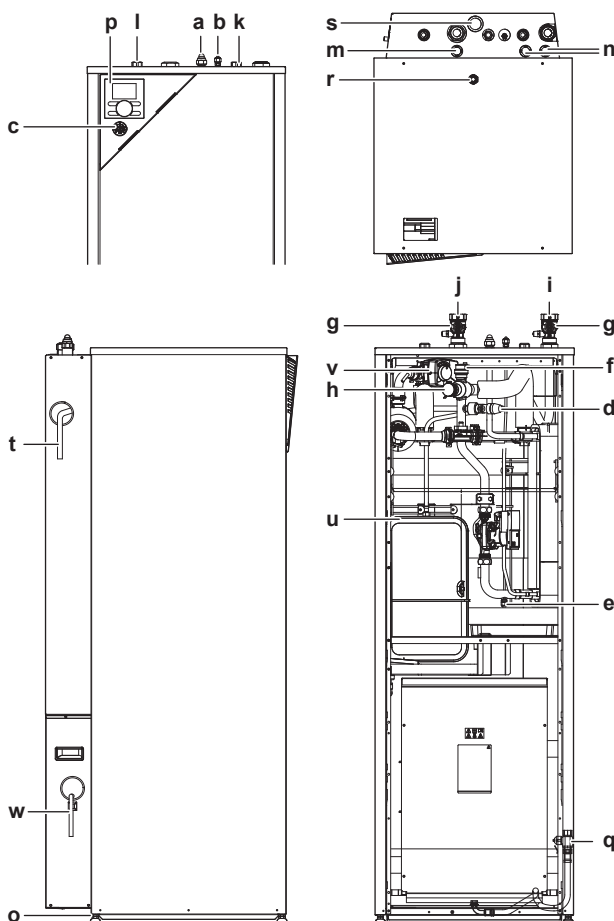
- a Главная плата распределительной коробки (плата инвертора и управления)
- b Подключение разъемов и источник питания
- c Плата обслуживания
- d 4-ходовой клапан
- e Электронный терморегулирующий вентиль (главный)
- f Накопитель
- g Компрессор
- h Запорный вентиль в контуре жидкого хладагента
- i Запорный вентиль газовой линии
- j Сервисный порт
- k Двигатель вентилятора
- l Теплообменник

### 14.4.2 Компоненты: Распределительная коробка (наружный агрегат)



- a Плата обслуживания
- b Кабель связи с клеммой
- c Кабель питания клеммы
- d Заземление
- e Зажим проводов

### 14.4.3 Компоненты: внутренний агрегат



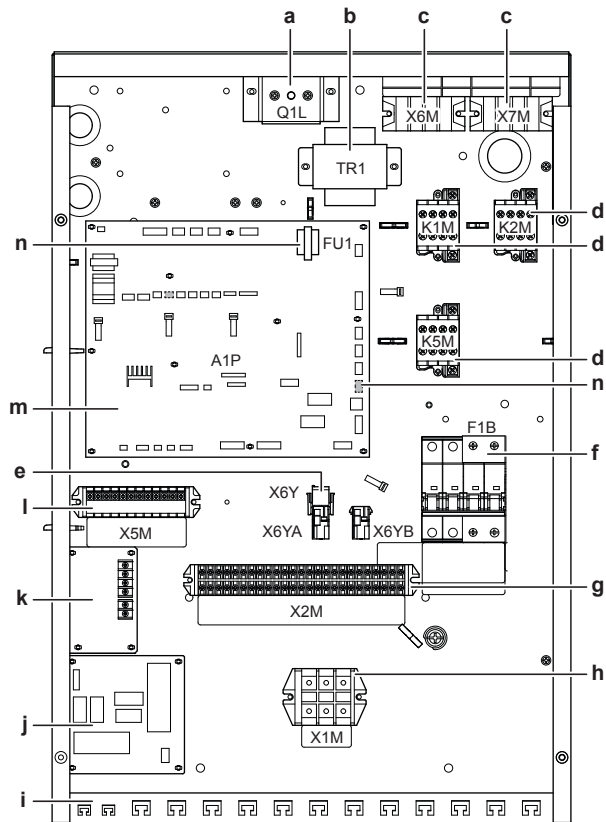
- a Соединение трубопровода газообразного хладагента
- b Соединение трубопровода жидкого хладагента
- c Манометр
- d Предохранительный клапан
- e Дренажный клапан контура воды
- f Выпуск воздуха
- g Запорный клапан с клапаном заполнения (принадлежность)
- h Фильтр для воды
- i ВХОДНОЕ соединение для воды
- j ВЫХОДНОЕ соединение для воды
- k Горячая вода бытового потребления: ВХОД холодной воды
- l Горячая вода бытового потребления: ВЫХОД холодной воды
- m Ввод проводки управления
- n Ввод проводки электропитания
- o Выравнивающие опоры
- p Интерфейс пользователя (дополнительно)
- q Дренажный клапан контура резервуара горячей воды бытового потребления
- r Рециркуляционное соединение
- s Отверстие для трубопровода рециркуляции и проводки опций
- t Дренажное отверстие
- u Расширительный бак
- v 3-ходовой клапан
- w Дренажное отверстие (только для EHVX)



#### ИНФОРМАЦИЯ

К некоторым компонентам при снятии верхней панели и/или передних панелей НЕТ непосредственного доступа. Может потребоваться снятие изоляции резервуара, для чего ее нужно сдвинуть назад. К компонентам распределительной коробки доступ можно получить, сняв крышку распределительной коробки.

#### 14.4.4 Компоненты: Распределительная коробка (внутренний агрегат)



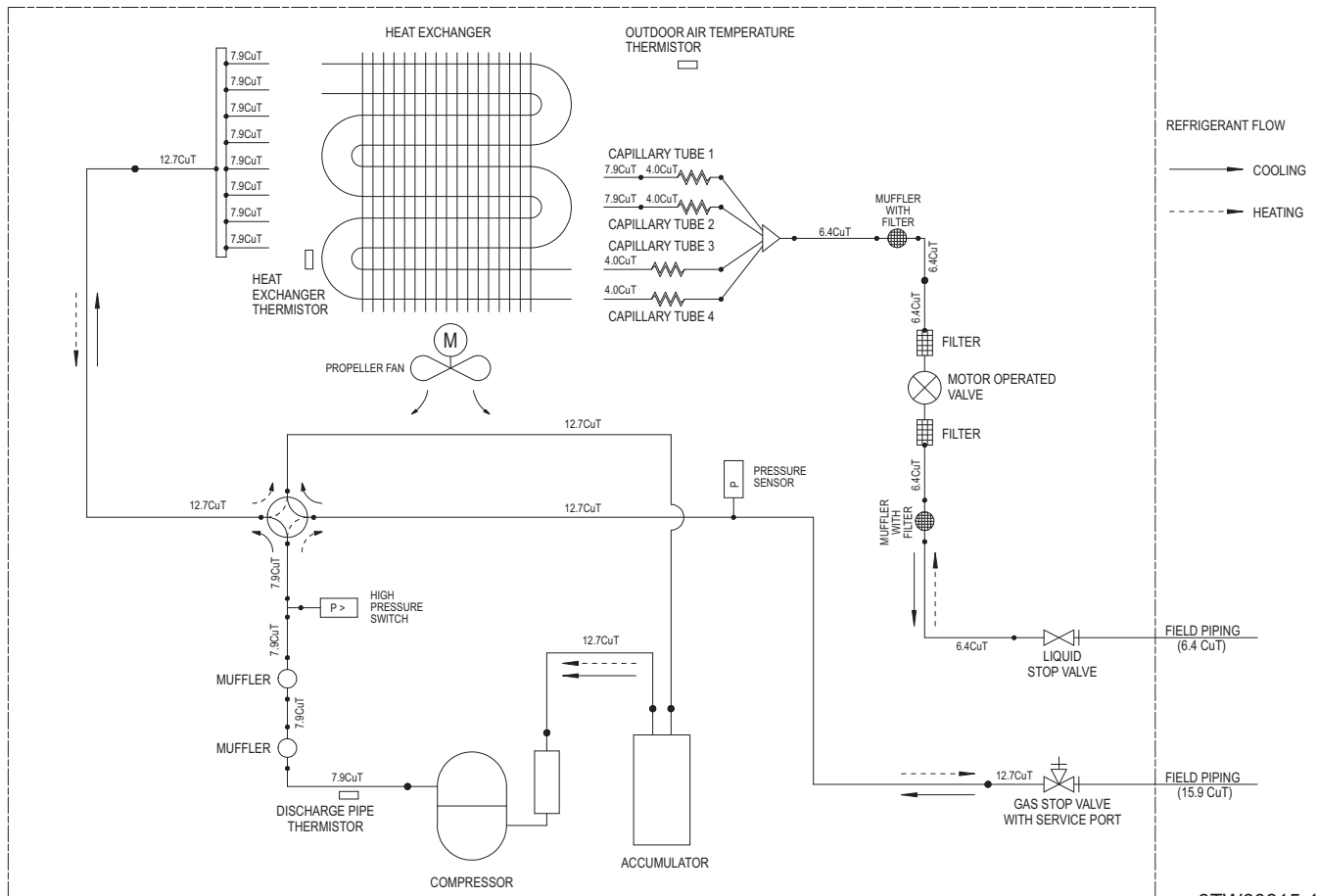
- a Реле защиты от перегрева резервного нагревателя Q1L
- b Трансформатор TR1
- c Клеммы резервного нагревателя X6M/X7M (только модели \*9W)
- d Контактors резервного нагревателя K1M, K2M и K5M
- e Разъемы X6YA/X6YB/X6Y
- f Автомат защиты резервного нагревателя F1B
- g Клеммная колодка X2M (высокое напряжение)
- h Клеммная колодка X1M (на наружный агрегат)
- i Крепления стяжек кабелей
- j Плата цифрового ввода-вывода A4P (только для установок с комплектом для подключения к солнечным батареям или с платой цифрового ввода-вывода в комплекте).
- k Нагрузочная плата для ограничения мощности
- l Клеммная колодка X5M (низкое напряжение)
- m Основная плата A1P
- n Плавкий предохранитель печатной платы FU1

## 14 Технические данные

### 14.5 Схема трубопроводов

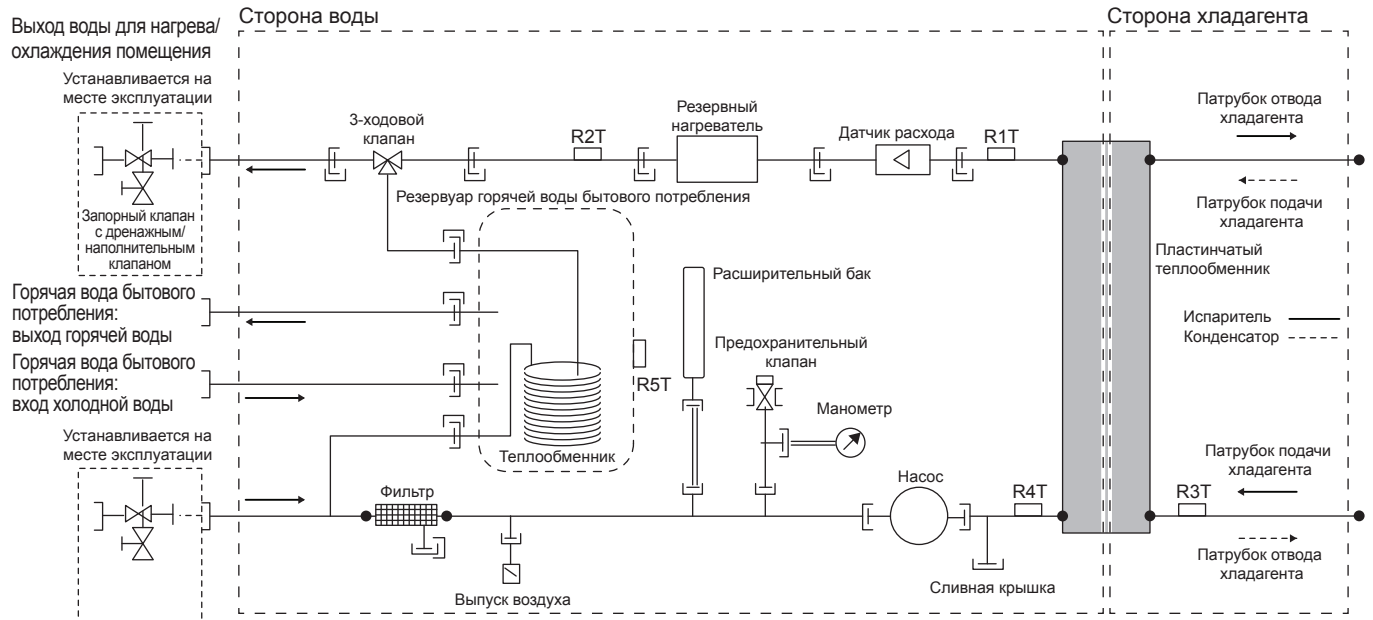
#### 14.5.1 Схема трубопроводов: Наружный агрегат

OUTDOOR UNIT



3TW60815-1

14.5.2 Схема трубопроводов: Внутренний агрегат



Вход воды для нагрева/  
охлаждения помещения

УСЛОВНЫЕ ОБОЗНАЧЕНИЯ	
	Обратный клапан
	Винтовое соединение
	Соединение с накидными гайками
	Быстроразъемное соединение
	Скрученная труба
	Сплюснутая труба
	Фланцевое соединение
	Паяное соединение

Термистор	Описание
R5T	Термистор резервуара
R4T	Термистор на входе воды
R3T	Термистор на стороне жидкого хладагента
R2T	Термистор на выходе воды из резервного нагревателя
R1T	Термистор на выходе воды из теплообменника

3D089825

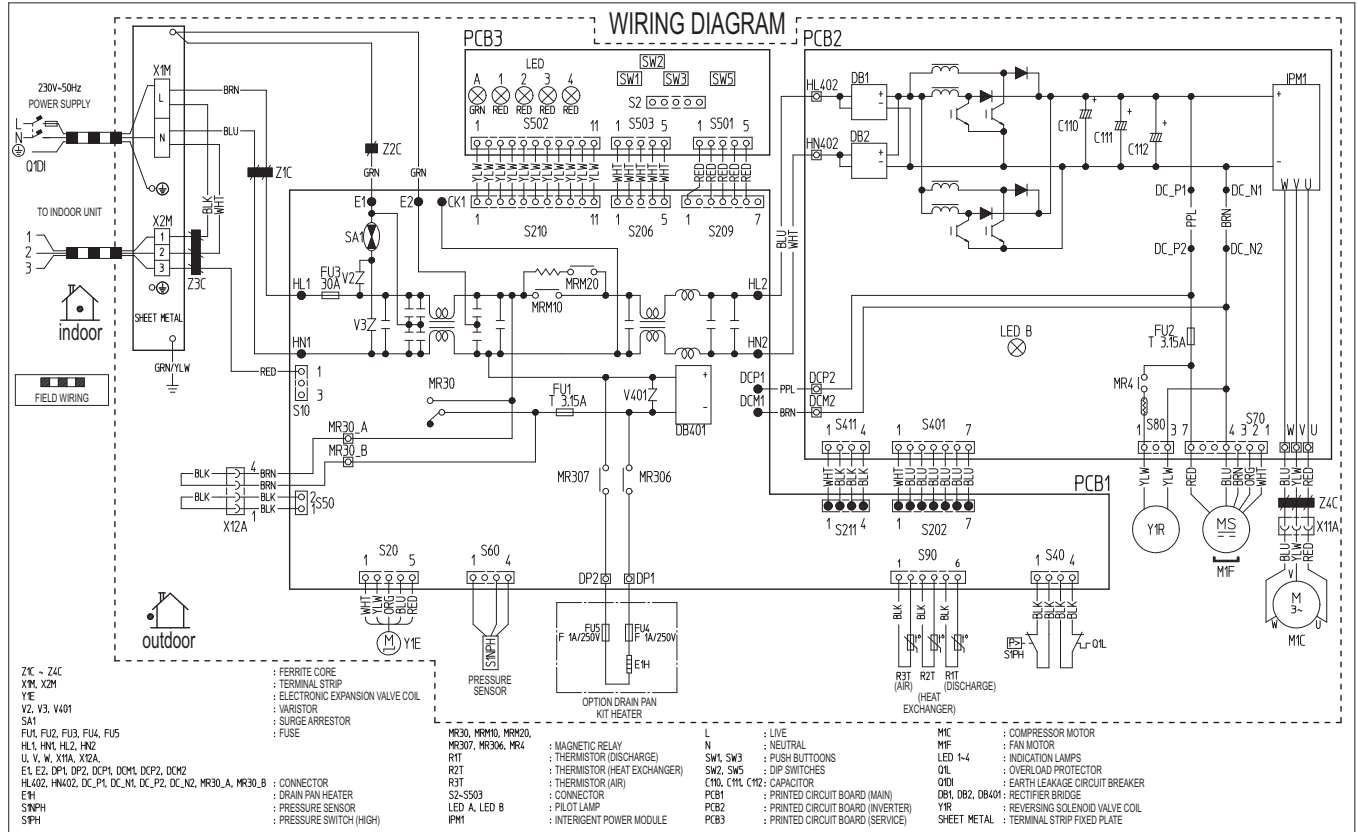
# 14 Технические данные

## 14.6 Электрическая схема

### 14.6.1 Электрическая схема: наружный агрегат

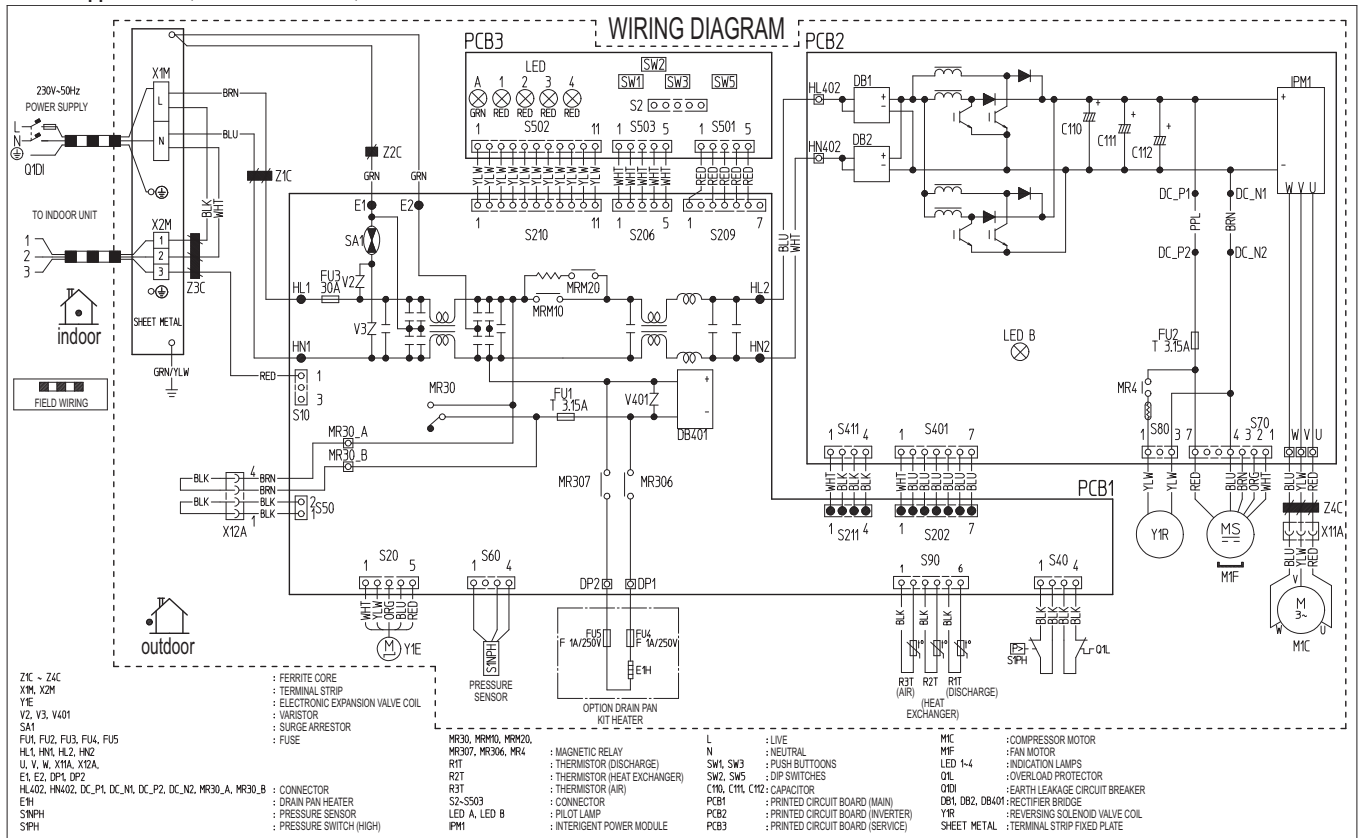
См. прилагаемую к блоку схему внутренней электропроводки (с обратной стороны крышки распределительной коробки внутреннего агрегата). Ниже приведены используемые в ней сокращения.

Только для ERLQ004CAV3



3TW60816-1A

Только для ERLQ006CAV3+ERLQ008CAV3



NOTES: REFER TO PURCHASING SPECIFICATION AS303002, UNLESS OTHERWISE SPECIFIED  
THIS DRAWING WAS DRAWN ON CAD SYSTEM  
SIZE: LENGTH 140 x WIDTH 230.

3TW60816-2

C110~C112	Конденсатор	Q1L	Устройство защиты от перегрузки
DB1, DB2, DB401	Выпрямительный мост	R1T	Термистор (нагнетание)
DC_N1, DC_N2	Разъем	R2T	Термистор (теплообменник)
DC_P1, DC_P2	Разъем	R3T	Термистор (воздух)
DC_P1, DC_P2	Разъем	S1NPH	Датчик давления
DP1, DP2	Разъем	S1PH	Переключатель высокого давления
E1, E2	Разъем	S2~S503	Разъем
E1H	Нагреватель дренажного поддона	SA1	Импульсный разрядник
FU1~FU5	Предохранитель	SHEET METAL	Листовой металл
HL1, HL2, HL402	Разъем	SW1, SW3	Нажимные кнопки
HN1, HN2, HN402	Разъем	SW2, SW5	DIP-переключатель
IPM1	Встроенный блок питания	U	Разъем
L	Под напряжением	V	Разъем
LED 1~LED 4	Лампы индикации	V2, V3, V401	Варистор
LED A, LED B	Контрольная лампа	W	Разъем
M1C	Электродвигатель компрессора	X11A, X12A	Разъем
M1F	Вентилятор компрессора	X1M, X2M	Клеммная колодка
MR30, MRM306, MRM307, MR4	Электромагнитное реле	Y1E	Электронный терморегулирующий вентиль
MRM10, MRM20	Электромагнитное реле	Y1R	Змеевик обратного электромагнитного клапана
MR30_A~MR30_B	Разъем	Z1C~Z4C	Ферритовый сердечник
N	Нейтраль	== [Symbol] ==	Прокладываемая на месте эксплуатации электропроводка
PCB1	Печатная плата (основная)	[Symbol]	Клеммная колодка
PCB2	Печатная плата (инвертор)	[Symbol]	Разъем
PCB3	Печатная плата (сервисная)	[Symbol]	Концевой вывод
Q1DI	Автоматический выключатель защиты от замыкания на землю		

## 14 Технические данные

---



Защитное заземление

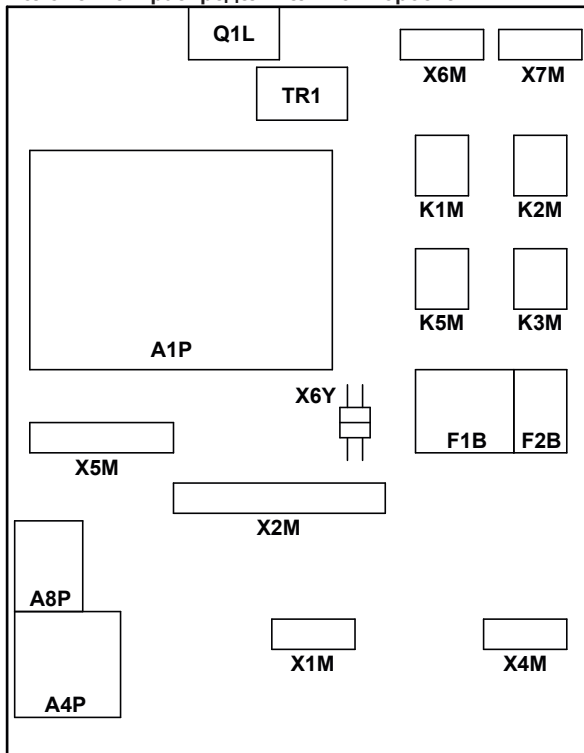
BLK	Черный
BLU	Синий
BRN	Коричневый
GRN	Зеленый
ORG	Оранжевый
PPL	Фиолетовый
RED	Красный
WHT	Белый
YLW	Желтый



### 14.6.2 Электрическая схема: внутренний агрегат

См. прилагаемую к блоку схему внутренней электропроводки (с обратной стороны крышки распределительной коробки внутреннего агрегата). Ниже приведены используемые в ней сокращения.

#### Положение в распределительной коробке



#### Конфигурация резервного нагревателя (только для \*9W):

- 3V3 (1N~, 230 В, 3 кВт)
- 6V3 (1N~, 230 В, 6 кВт)
- 6WN (3N~, 400 В, 6 кВт)
- 9WN (3N~, 400 В, 9 кВт)
- 6T1 (3~, 230 В, 6 кВт)

#### Варианты установки пользователем:

- Нагреватель поддона
- Резервуар горячей воды бытового потребления
- Резервуар горячей воды бытового потребления с подключением к солнечным батареям
- Удаленный интерфейс пользователя
- Внешний термистор температуры в помещении
- Внешний термистор наружной температуры
- Плата цифровых входов/выходов
- Нагрузочная плата
- Насосная и контрольная станция на солнечных батареях

#### Основная температура воды на выходе:

- ВКЛ/ВЫКЛ по термостату (проводное)
- ВКЛ/ВЫКЛ по термостату (беспроводное)
- Термистор окружающей среды на термостате включения/выключения
- Конвектор теплового насоса

#### Дополнительная температура воды на выходе:

- ВКЛ/ВЫКЛ по термостату (проводное)
- ВКЛ/ВЫКЛ по термостату (беспроводное)
- Термистор окружающей среды на термостате включения/выключения
- Конвектор теплового насоса

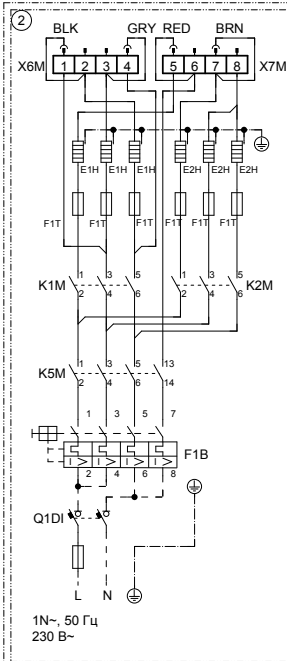
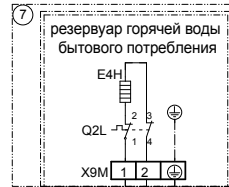
# 14 Технические данные

только для \*KHWE\*Z2

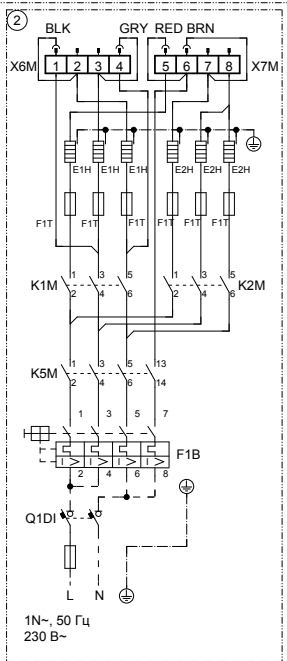
только для \*KHWS\*Z2

только для \*KHWE\*V3

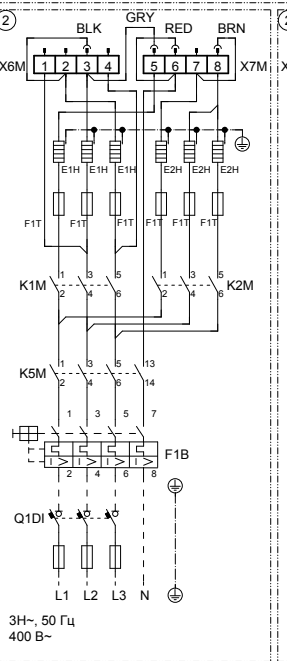
только для \*KHWS\*V3



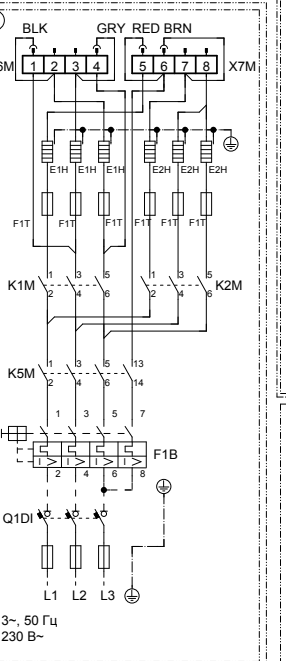
для 3V3 (1N~, 230 В, 3 кВт)



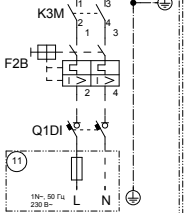
для 6V3 (1N~, 230 В, 6 кВт)



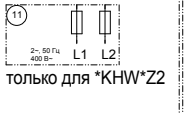
для 6WN (3N~, 400 В, 6 кВт)  
и 9WN (3N~, 400 В, 9 кВт)



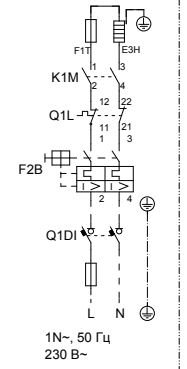
для 6T1 (3~, 230 В, 6 кВт)



только для \*KHWE\*V3



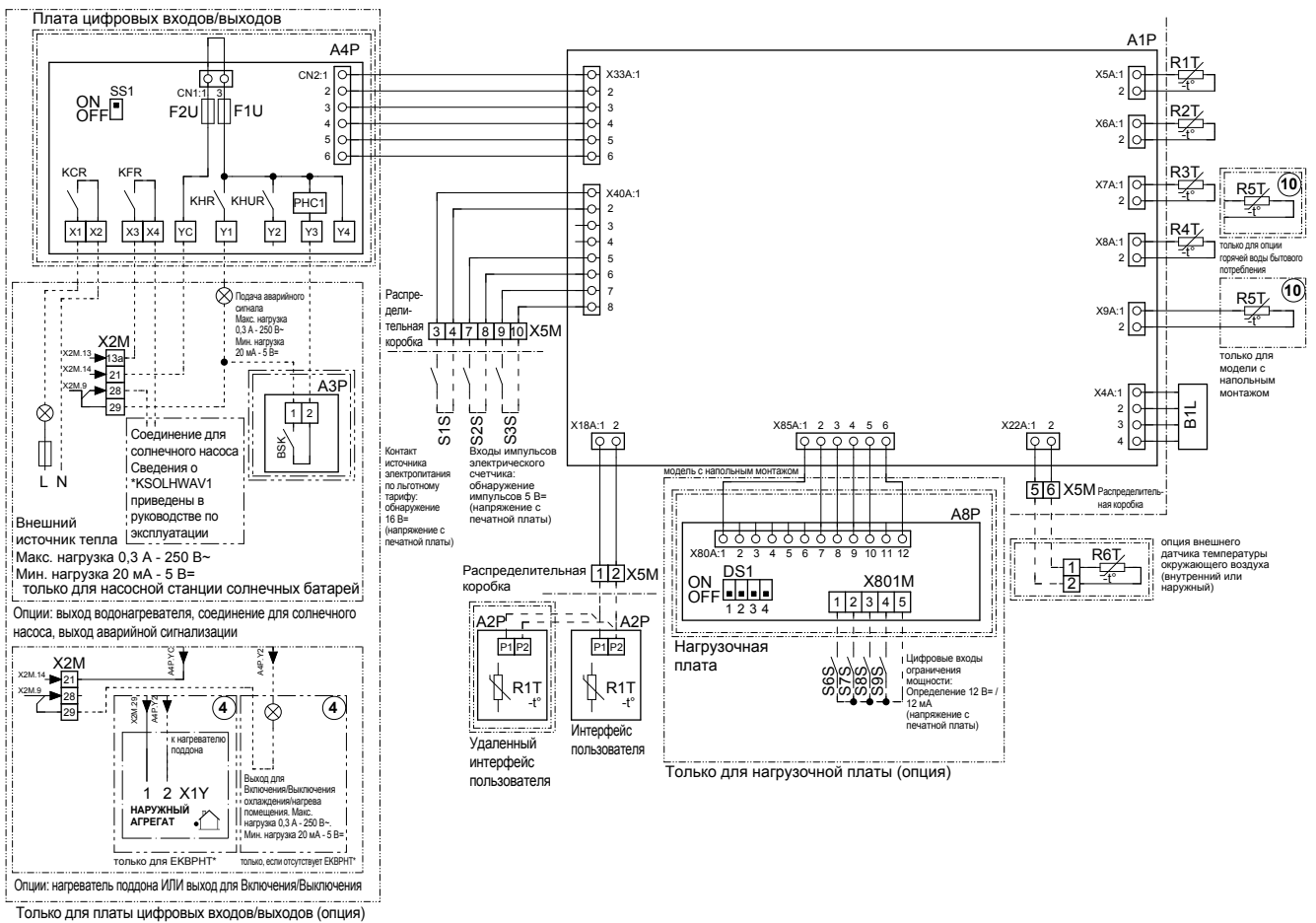
только для \*KHWS\*Z2



только для 3V

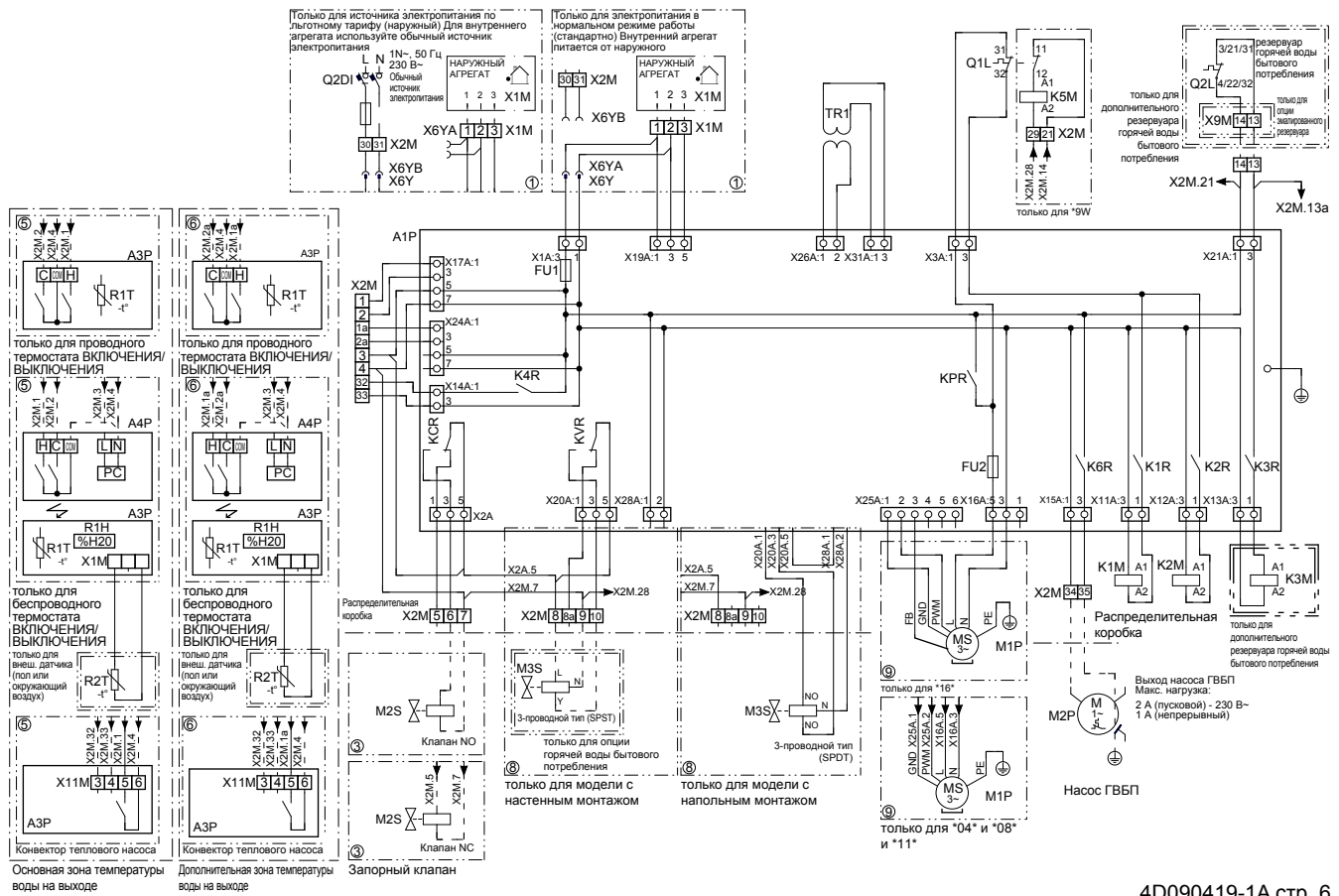
только для \*9W

4D090419-1A стр. 4



4D090419-1A стр. 5


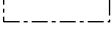
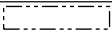
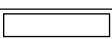
# 14 Технические данные



4D090419-1A стр. 6

A1P	Основная печатная плата	R2T	* Внешний датчик (обогрева полов или температуры окружающего воздуха)
A2P	Плата интерфейса пользователя	R3T	Термистор на стороне жидкого хладагента
A3P	* Печатная плата насосной станции на солнечных батареях	R4T	Термистор на входе воды
A3P	* ВКЛ/ВЫКЛ по термостату (PC=цепь питания)	R5T	(*) Термистор горячей воды бытового потребления
A3P	* Конвектор теплового насоса	R6T	* Внешний термистор окружающей среды внутри или снаружи
A4P	* Плата цифровых входов/выходов	R1H (A3P)	* Датчик влажности
A4P	* Плата приемника (беспроводное ВКЛ/ВЫКЛ по термостату)	S1S	# Контакт источника электропитания по льготному тарифу
A8P	* Нагрузочная плата	S2S	# Вход импульса электрического счетчика 1
B1L	Датчик расхода	S3S	# Вход импульса электрического счетчика 2
BSK	* Реле насосной станции на солнечных батареях	S6S~S9S	# Цифровые входы для ограничения мощности
DS1(A8P)	* DIP-переключатель	SS1 (A4P)	* Селекторный выключатель
E1H	Резервный нагревательный элемент (1 кВт)	TR1	Трансформатор электропитания
E2H	Резервный нагревательный элемент (2 кВт)	X*M	Клеммная колодка
E3H	Резервный нагревательный элемент (3 кВт)	X*Y	Разъем
E4H	* Вспомогательный нагреватель (3 кВт)		* = Дополнительно
F1B	Предохранитель от перегрузки резервного нагревателя		(*) = Стандартно для EHVH/X, дополнительно для EHVH/X
F2B	* Предохранитель от перегрузки вспомогательного нагревателя		# = Оборудование, приобретаемое отдельно
F1T	Плавкий предохранитель резервного нагревателя	BLK	Черный
F1U, F2U	* Предохранитель 5 А 250 В для платы цифрового входа-выхода	BRN	Коричневый
FU1	Предохранитель Т 6,3 А 250 В для печатной платы	GRY	Серый
RHC1	* Входной контур оптосоединителя	RED	Красный
K1M, K2M	Контактор резервного нагревателя		
K3M	* Контактор вспомогательного нагревателя		
K5M	Предохранительный контактор резервного нагревателя (только для *9W)		
K*R	Реле на печатной плате		
M1P	Главный насос подачи		
M2P	# Насос горячей воды бытового потребления		
M2S	# 2-ходовой клапан для режима охлаждения		
M3S	(*) 3-ходовой клапан для обогрева полов/ горячей воды бытового потребления		
Q1DI, Q2DI	# Автоматический выключатель защиты от замыкания на землю		
Q1L	Плавкий предохранитель резервного нагревателя		
Q2L	* Плавкий предохранитель вспомогательного нагревателя		
R1T	Термистор на выходе воды из теплообменника		
R1T (A2P)	Датчик окружающей среды интерфейса пользователя		
R1T (A3P)	* Датчик окружающей среды для ВКЛ/ВЫКЛ по термостату		
R2T	Термистор на выходе воды из резервного нагревателя		

### Замечания по поводу действий перед запуском блока

Английский	Перевод
X1M	Основная клеммная колодка
X2M	Устанавливаемая на месте клеммная колодка для переменного тока
X5M	Устанавливаемая на месте клеммная колодка для постоянного тока
X7M, X6M	Клемма резервного нагревателя
X4M	Клемма вспомогательного нагревателя
-----	Провод заземления
15	Номер провода 15
-----	Оборудование, приобретаемое отдельно
→ **/12.2	Соединение **, продолжение на стр. 12, столбец 2
①	Несколько вариантов проводки
	Опция
	Не смонтировано в распределительной коробке
	Электропроводка в зависимости от модели
	Печатная плата

# 14 Технические данные

## Схема электрических соединений

Подробные сведения приведены на схеме электропроводки блока.  
Электропитание **СТАНДАРТНАЯ ДЕТАЛЬ**

1 Только для нормального электропитания  
электропитание блока: 400 В или 230 В + заземление 5 или 3 жилы

1 Только для электропитания в режиме  
предпочтительного энергосбережения  
энергосберегающий источник электропитания агрегата:  
400 В или 230 В + заземление 5 или 3 жилы

обычный источник электропитания для внутреннего  
агрегата: 230 В 3 жилы

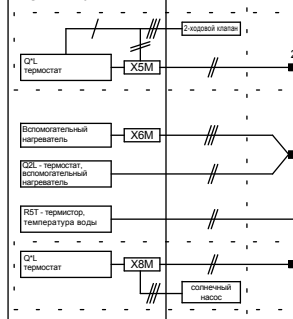
Контакт энергосберегающего источника  
электропитания 2 жилы 2x0,75

электропитание резервного нагревателя (3/6/9 кВт):  
400 В или 230 В + заземление 5 или 3 жилы

### Дополнительные детали (\*KNW\*)

2 электропитание вспомогательного нагревателя  
(3 кВт) 230 В + заземление 3 жилы

### РЕЗЕРВУАР ГОРЯЧЕЙ ВОДЫ БЫТОВОГО ПОТРЕБЛЕНИЯ



### 3-ХОДОВОЙ КЛАПАН

MSS (если установлен) выбор горячей  
воды бытового потребления - подогрева пола

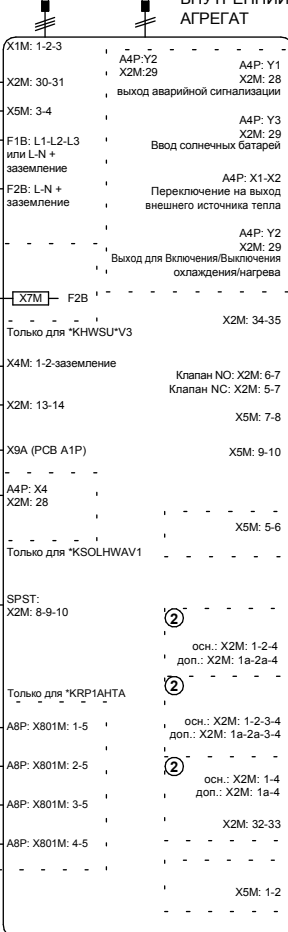
### ПРИОБРЕТАЕТСЯ НА МЕСТЕ



### НАРУЖНЫЙ АГРЕГАТ

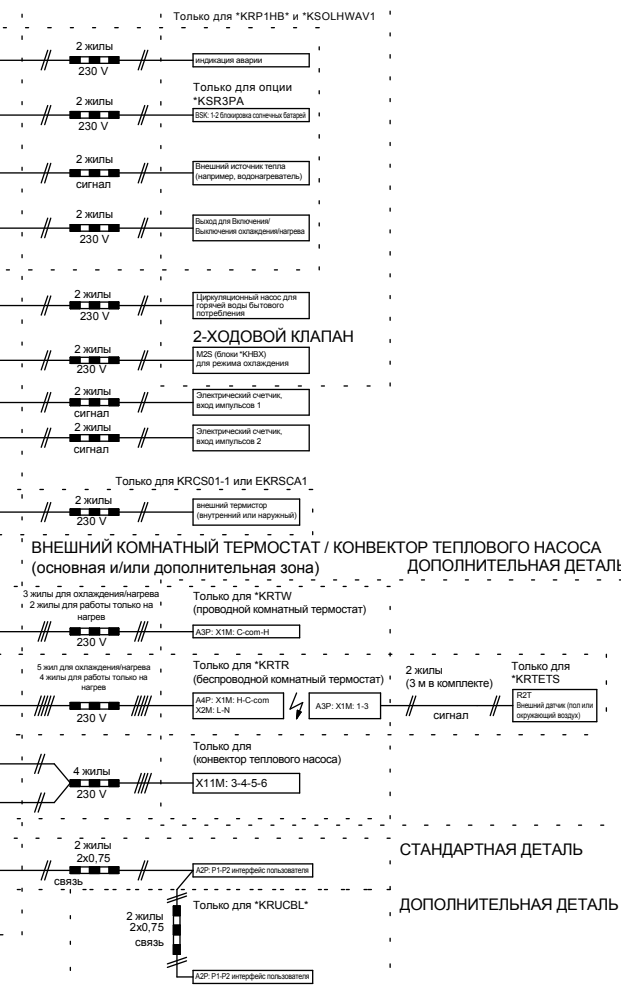


### ВНУТРЕННИЙ АГРЕГАТ



Примечания:  
- Сигнальный кабель: обеспечьте расстояние от силовых кабелей > 5 см.  
- Доступные нагреватели в зависимости от модели. См. таблицу сочетаний.

### ПРИОБРЕТАЕТСЯ НА МЕСТЕ



4D090420

\* характеристики электрического счетчика

- счетчик импульсов / беспотенциальный контакт для определения печатной платой напряжения 5 В=
- возможное количество импульсов:
  - 0,1 имп./кВт-ч
  - 1 имп./кВт-ч
  - 10 имп./кВт-ч
  - 100 имп./кВт-ч
  - 1000 имп./кВт-ч
- длительность импульса:
  - минимальное время включения 40 мс
  - минимальное время выключения 100 мс
- тип измерения (зависит от установки):
  - однофазный счетчик переменного тока
  - трехфазный счетчик переменного тока (симметричная нагрузка)
  - трехфазный счетчик переменного тока (несимметричная нагрузка)

\* инструкции по установке электрического счетчика

- Общие положения: установщик отвечает за то, чтобы вся потребляемая энергия учитывалась электрическими счетчиками (сочетание расчетов и измерений не допускается)
- Необходимое количество электрических счетчиков:

Тип наружного агрегата		*RLQ(04/06/08)*			*R*Q(011/014/016)*V3			*R*Q(011/014/016)*W1					
Тип внутреннего агрегата		*НВ(Н/Х)(04/08)С*			*НВ(Н/Х)16С*			*НВ(Н/Х)16С*					
Тип резервного нагревателя (#)	3V / 9W	9W	9W	9W	3V / 9W	9W	9W	3V / 9W	9W	9W	9W	9W	
	1~ 230V	3~ 400V	3~ 230V	1~ 230V	3~ 400V	3~ 230V	1~ 230V	3~ 400V	3~ 230V	1~ 230V	3~ 400V	3~ 230V	
	3 / 6 kW	6 / 9 kW	6 kW	3 / 6 kW	6 / 9 kW	6 kW	3 / 6 kW	6 / 9 kW	6 kW	3 / 6 kW	6 / 9 kW	6 kW	
Обычный источник электропитания													
Тип электрического счетчика	1~	1	1	-	-	1	1	-	-	1	-	1	-
	3~, симметричная нагрузка	-	1	-	-	-	1	-	-	1	-	1	-
	3~, несимметричная нагрузка	-	-	1	1	-	-	1	1	-	1	-	1
Энергосберегающий источник электропитания													
Тип электрического счетчика	1~	2	1	1	2	1	1	1	1	-	-	-	
	3~, симметричная нагрузка	-	-	-	-	-	-	-	1	1	1	1	
	3~, несимметричная нагрузка	-	1	1	-	1	1	-	-	1	1	1	

4D078288-B

## 14 Технические данные

### 14.7 Технические характеристики

#### 14.7.1 Технические характеристики: Наружный агрегат

Номинальная производительность и номинальная потребляемая мощность

		Тип только для нагрева			Реверсивный тип		
Наружные блоки		ERLQ004CAV 3	ERLQ006CAV 3	ERLQ008CAV 3	ERLQ004CAV 3	ERLQ006CAV 3	ERLQ008CAV 3
Внутренние блоки		ЕНВН04	ЕНВН08		ЕНВХ04	ЕНВХ08	
		ЕНВН04	ЕНВН08		ЕНВХ04	ЕНВХ08	
<b>Условие 1<sup>(a)</sup></b>							
Теплопроизводительность	Минимум	1,80 кВт					
	Номинал	4,40 кВт	6,00 кВт	7,40 кВт	4,40 кВт	6,00 кВт	7,40 кВт
	Максимум	5,12 кВт	8,35 кВт	10,02 кВт	5,12 кВт	8,35 кВт	10,02 кВт
Охлаждающая способность	Минимум	—			2,00 кВт	2,50 кВт	
	Номинал	—			5,00 кВт	6,76 кВт	6,86 кВт
	Максимум	—					
PI нагрева	Номинал	0,87 кВт	1,27 кВт	1,66 кВт	0,87 кВт	1,27 кВт	1,66 кВт
PI охлаждения	Номинал	—			1,48 кВт	1,96 кВт	2,01 кВт
COP	Номинал	5,04	4,74	4,45	5,04	4,74	4,45
EER	Номинал	—			3,37	3,45	3,42
<b>Условие 2<sup>(b)</sup></b>							
Теплопроизводительность	Минимум	1,80 кВт					
	Номинал	4,03 кВт	5,67 кВт	6,89 кВт	4,03 кВт	5,67 кВт	6,89 кВт
	Максимум	4,90 кВт	7,95 кВт	9,53 кВт	4,90 кВт	7,95 кВт	9,53 кВт
Охлаждающая способность	Минимум	—			2,00 кВт	2,50 кВт	
	Номинал	—			4,17 кВт	4,84 кВт	5,36 кВт
	Максимум	—					
PI нагрева	Номинал	1,13 кВт	1,59 кВт	2,01 кВт	1,13 кВт	1,59 кВт	2,01 кВт
PI охлаждения	Номинал	—			1,80 кВт	2,07 кВт	2,34 кВт
COP	Номинал	3,58	3,56	3,42	3,58	3,56	3,42
EER	Номинал	—			2,32	2,34	2,29

(a) При нагреве: окружающая температура DB/WB 7°C/6°C, вода на выходе конденсатора 35°C (DT=5°C). При охлаждении: окружающая температура 35°C, вода на выходе испарителя 18°C (DT=5°C)

(b) При нагреве: окружающая температура DB/WB 7°C/6°C, вода на выходе конденсатора 45°C (DT=5°C). При охлаждении: окружающая температура 35°C, вода на выходе испарителя 7°C (DT=5°C)

#### Технические характеристики

Наружные блоки	ERLQ004CAV3	ERLQ006CAV3	ERLQ008CAV3
<b>Корпус</b>			
Цвет	Цвета слоновой кости		
Материал	Окрашенная синтетической эмалью оцинкованная сталь		
<b>Размеры</b>			
Упаковка (В×Ш×Г)	797×990×390 мм		
Агрегат (В×Ш×Г)	735×832×307 мм		
<b>Масса</b>			
Масса агрегата	54 кг	56 кг	
Полная масса	57 кг	59 кг	
<b>Упаковка</b>			
Материал	EPS, картон		
Масса	3 кг		
<b>Теплообменник</b>			



## 14 Технические данные

Наружные блоки		ERLQ004CAV3	ERLQ006CAV3	ERLQ008CAV3
Технические характеристики	Длина	845 мм		
	Количество рядов	2		
	Расстояние между ребрами	1,8 мм		
	Количество ходов	—		
	Площадь фронтального сечения	—		
	Количество ступеней	32		
Тип трубы		Ø8 Ni-Xa		
Ребро	Тип	Ребро WF		
	Обработка	Антикоррозионная обработка		
<b>Вентилятор</b>				
Тип		Пропеллерный вентилятор		
Количество		1		
Расход воздуха (номинальный при 230 В)	Нагрев	45 м³/мин	47 м³/мин	
	Охлаждение	52,5 м³/мин		
Направление нагнетания		Горизонтальный		
Двигатель	Количество	1		
	Выход	53 Вт		
<b>Компрессор</b>				
Количество		1		
Двигатель	Модель	2YC36BXD#C	2YC45DXD#C	
	Тип	Герметичный компрессор с плавающим ротором		
	Выход	—		
<b>PEP</b>				
Категория агрегата		I (исключен из состава PEP согласно статье 1, пункт 3.6 директивы 97/23/EC)		
<b>Рабочий диапазон</b> <sup>(1)</sup>				
Нагрев (наружный агрегат)*	Минимум	-25°C DB		
	Максимум	25°C DB		
Охлаждение (наружный агрегат)	Минимум	10°C DB		
	Максимум	43°C DB		
Горячая вода бытового потребления (наружный агрегат)**	Минимум	-25°C DB		
	Максимум	35°C DB		
<b>Уровень шума</b>				
Номинал, нагрев	Акустическая мощность	61 дБА		62 дБА
	Звуковое давление <sup>(2)</sup>	48 дБА		49 дБА
Номинал, охлаждение	Акустическая мощность	63 дБА		
	Уровень звукового давления <sup>(2)</sup>	48 дБА	49 дБА	50 дБА
Ночной тихий режим	Звуковое давление	—		
<b>Хладагент</b>				
Тип		R410A		
Заправка		1,45 кг	1,60 кг	
Управление		Регулирующий вентиль (электронный)		
Количество контуров		1		
<b>Фреоновое масло</b>				
Тип		FVC50K		
Заправленный объем		0,75 л		
<b>Соединения трубопроводов</b>				
Жидкостная	Тип	Соединение с накидными гайками		
	Наружный диаметр	Ø6,35 мм		
Газовая	Тип	Соединение с накидными гайками		
	Наружный диаметр	Ø15,9 мм		

(1) См. чертеж с рабочим диапазоном. \*Увеличение диапазона за счет поддержки резервного нагревателя. \*\*Увеличение диапазона за счет поддержки вспомогательного или резервного нагревателя.

(2) Уровень звукового давления измеряется с помощью микрофона на определенном расстоянии от блока. Это относительное значение, зависящее от расстояния и окружающей акустики. Дополнительную информацию см. на чертеже со звуковым спектром.

## 14 Технические данные

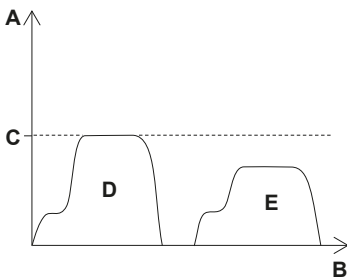
Наружные блоки		ERLQ004CAV3	ERLQ006CAV3	ERLQ008CAV3
Дренаж	Количество	2		
	Тип	Отверстие		
	Наружный диаметр	1 × Ø15 мм + 1 × Ø20 мм		
Длина трубопровода	Минимум	3 м		
	Максимум	30 м		
	Эквивалентный	—		
	Незаправленный	10 м		
Дозаправка хладагентом		0,02 кг/м IF > 10 м		
Максимальный перепад высот между наружным и внутренним агрегатами		20 м		
Методика размораживания		Реверсивный цикл		
Управление размораживанием		Датчик температуры наружного теплообменника		
Метод регулирования производительности		Инверторное управление		

### Электрические характеристики

		ERLQ004~008CAV3	
<b>Электропитание</b>			
Наименование		V3	
Фаза		1	
Частота		50 Гц	
Напряжение		230 В	
Диапазон изменения напряжения	Минимум	-10%	
	Максимум	+10%	
<b>Ток</b>			
Номинальный рабочий ток	Охлаждение	—	
	Нагрев	—	
Пусковой ток	Охлаждение	15,7 А	18 А <sup>(3)</sup>
	Нагрев	—	—
Максимальный рабочий ток	Охлаждение	15,7 А	18 А <sup>(3)</sup>
	Нагрев	—	—
Z <sub>max</sub>		—	
Минимальное значение S <sub>sc</sub>		Оборудование соответствует стандарту EN/IEC 61000-3-12 <sup>(4)</sup>	
Рекомендуемые плавкие предохранители		16 А	20 А
<b>Проводка</b>			
Для источника питания	Количество	3	
	Примечание	—	
Для соединения с внутренним агрегатом	Количество	3	
	Примечание	Без провода заземления	

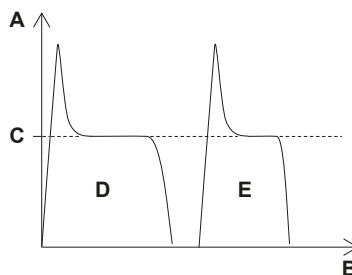
**Рис. А. Пусковой ток**

Пусковой ток компрессора Daikin с инверторным управлением никогда не превышает максимальный рабочий ток.



- A Рабочий ток
- B Время
- C Максимум
- D Пример 1
- E Пример 2

Сравнение пускового тока при стандартном Включении/ Выключении компрессора и максимального рабочего тока



- A Рабочий ток
- B Время
- C Максимум
- D Пример 1
- E Пример 2

(3) См. рис. А.

(4) Европейский/международный технический стандарт, устанавливающий пределы по гармоническим токам, генерируемым оборудованием, подключенным к низковольтным системам общего пользования, со входным током >16 А и ≤75 А на фазу.

## 14.7.2 Технические характеристики: Внутренний агрегат

## Технические характеристики

Внутренние блоки		EHVH04S18C B3V	EHVH08S18C B3V	EHVH08S26C B9W	EHVX04S18C B3V	EHVX08S18C B3V	EHVX08S26C B9W
Мощность нагревателя	Ступень 1	3 кВт					
	Ступень 2	—		Макс. 6 кВт	—		Макс. 6 кВт
Номинальная потребляемая мощность (только внутренний агрегат)		75 Вт					
<b>Корпус</b>							
Цвет		Белый					
Материал		Листовой металл с предварительным покрытием					
<b>Размеры</b>							
Упаковка (В×Ш×Г)		1922×690×818 мм					
Агрегат (В×Ш×Г)		1732×600×728 мм					
Масса установки (чистая)		116 кг	117 кг	126 кг	117 кг	119 кг	128 кг
Масса установки (в упаковке)		129 кг	130 кг	140 кг	130 кг	132 кг	141 кг
<b>Упаковочные материалы</b>							
Материал		Древесина, картон, полиэфирная упаковочная пленка					
Масса		12 кг					
<b>PEP</b>							
Категория агрегата		Статья 3.3§3 <sup>(1)</sup>	Категория I <sup>(1)</sup>		Статья 3.3§3 <sup>(1)</sup>	Категория I <sup>(1)</sup>	
Наиболее важная часть		—	Пластинчатый теплообменник		—	Пластинчатый теплообменник	
	Ps*V	—	51 бар		—	51 бар	
<b>Насос</b>							
Тип		Электродвигатель постоянного тока					
Количество скоростей		Инверторное управление					
Потребляемая мощность		46 Вт					
<b>Водяной теплообменник</b>							
Тип		Паяный пластинчатый					
Количество		1					
Объем воды		0,9 л	1,3 л		0,9 л	1,3 л	
Расход воды	Минимум	13 л/мин <sup>(2)</sup>					
	Максимум	13 л/мин	21,5 л/мин		13 л/мин	21,5 л/мин	
Расширительный бак	Объем	10 л					
	Максимальное давление воды	3 бар					
	Предварительное давление	1 бар					
Фильтр для воды	Перфорация отверстий по диаметру	1					
	Материал	Медь + латунь + нержавеющая сталь					
<b>Резервуар</b>							
Объем воды		180 л	260 л		180 л	260 л	
Материал		Нержавеющая сталь					
Максимальная температура воды		65°C					
Максимальное давление		10 бар					
Защита от коррозии		Анод					
<b>Контур воды</b>							
Диаметр соединений трубопроводов		G 1-1/4 (внутр. резьба)					
Предохранительный клапан		3 бар					
Манометр		Да					
Дренажный/наполнительный клапан		Да					
Запорные клапаны		Да					
Воздуховыпускной клапан		Да					
Общий объем воды		4,3 л <sup>(3)</sup>	4,7 л <sup>(3)</sup>		4,3 л <sup>(3)</sup>	4,7 л <sup>(3)</sup>	

## 14 Технические данные

Внутренние блоки		EHVH04S18C B3V	EHVH08S18C B3V	EHVH08S26C B9W	EHVX04S18C B3V	EHVX08S18C B3V	EHVX08S26C B9W
<b>Контур циркуляции хладагента</b>							
Газовая сторона		Ø15,9 мм					
Жидкостная сторона		Ø6,4 мм					
<b>Уровень акустической мощности</b>							
Номинал		42 дБА <sup>(4)</sup>					
<b>Уровень звукового давления</b>							
Номинал		28 дБА <sup>(5)</sup>					
<b>Рабочий диапазон</b>							
Нагрев	Нагрев на стороне воды	Макс. 55°C					
	Внутренняя установка	5~35°C DB					
	Горячая вода бытового потребления на стороне воды	60°C <sup>(6)</sup>					
<b>Защитные устройства</b>		Термовыключатель					

### Электрические характеристики

		EHVH04S18C B3V	EHVH08S18C B3V	EHVH08S26C B9W	EHVX04S18C B3V	EHVX08S18C B3V	EHVX08S26C B9W
<b>Электропитание</b>	Наименование	См. <sup>(7)</sup>					
	Диапазон изменения напряжения	-10%~+10%					
<b>Проводка</b>							
Электропитание резервного нагревателя	Количество проводов	3G		См. руководство по монтажу	3G		См. руководство по монтажу
	Тип проводов	См. <sup>(8)</sup>					
Кабель связи к наружному агрегату	Количество проводов	3					
	Тип проводов	2,5 мм <sup>2</sup>					
Источник электропитания по льготному тарифу	Количество проводов	Питание: 2					
	Тип проводов	Питание: 6,3 А <sup>(8)</sup>					
Электрический счетчик	Количество проводов	2					
	Тип проводов	Минимум 0,75 мм <sup>2</sup> (обнаружение импульсов 5 В=)					
Насос горячей воды бытового потребления	Количество проводов	2					
	Тип проводов	Минимум 0,75 мм <sup>2</sup> (пусковой 2 А, непрерывный 1 А)					
Соединение с R6T	Количество проводов	2					
	Тип проводов	Минимум 0,75 мм <sup>2</sup>					
Соединение с A3P	Количество проводов	Зависит от типа термостата					
	Тип проводов	Напряжение 230 В/максимальный ток: 100 мА/минимум 0,75 мм <sup>2</sup> . <sup>(8)</sup>					
Соединение с M2S	Количество проводов	2					
	Тип проводов	Напряжение 230 В/максимальный ток: 100 мА/минимум 0,75 мм <sup>2</sup> . <sup>(8)</sup>					
Соединение с нагревателем поддона	Количество проводов	2					
	Тип проводов	Напряжение 230 В/максимальный ток: 100 мА/минимум 0,75 мм <sup>2</sup> . <sup>(8)</sup>					
Соединение с интерфейсом пользователя	Количество проводов	2					
	Тип проводов	0,75 мм <sup>2</sup> ~1,25 мм <sup>2</sup> (максимальная длина: 500 м)					

## 14 Технические данные

		EHVH04S18C B3V	EHVH08S18C B3V	EHVH08S26C B9W	EHVX04S18C B3V	EHVX08S18C B3V	EHVX08S26C B9W
Для соединения с дополнительным FWX V (входной и выходной сигнал запроса)	Количество проводов	4					
	Тип проводов	100 мА, минимум 0,75 мм <sup>2</sup>					

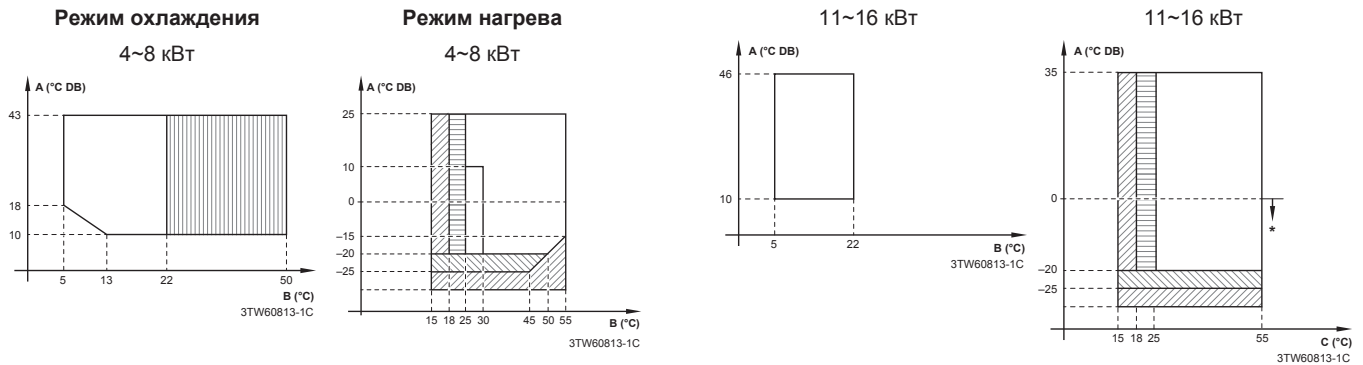
- (1) Категория блока PED: исключен из состава PED согласно статье 1, пункт 3.6 директивы 97/23/ЕС.
- (2) Рабочая зона расширяется в сторону меньших значений расхода только в том случае, когда блок работает только с тепловым насосом. (Не при запуске, не работа резервного нагревателя, не операция размораживания.)
- (3) Включая трубопроводы + пластинчатый теплообменник + резервный нагреватель; исключая расширительный бак.
- (4) DB/WB 7°C/6°C – LWC 35°C (DT=5°C)
- (5) Уровень звукового давления измеряется в беззвучном помещении на расстоянии 1 м от блока. Это относительное значение, зависящее от расстояния и окружающей акустики. Указанный уровень звукового давления соответствует максимально возможному значению для рабочего диапазона блока.
- (6) Для наружных агрегатов ERLQ >55°C, только резервный нагреватель, тепловой насос не работает.
- (7) Вышеупомянутый источник питания для гидравлической коробки предназначен только для резервного нагревателя. Распределительная коробка и насос гидравлической коробки питаются через наружный агрегат. Для дополнительного резервуара горячей воды бытового потребления предусмотрено отдельное электропитание.
- (8) Выберите диаметр и тип в соответствии с национальными и местными нормами.

## 14 Технические данные

### 14.8 Рабочий диапазон

#### 14.8.1 Рабочий диапазон: обогрев и охлаждение

Режим нагрева и охлаждения помещения (для текущих моделей в этом руководстве)



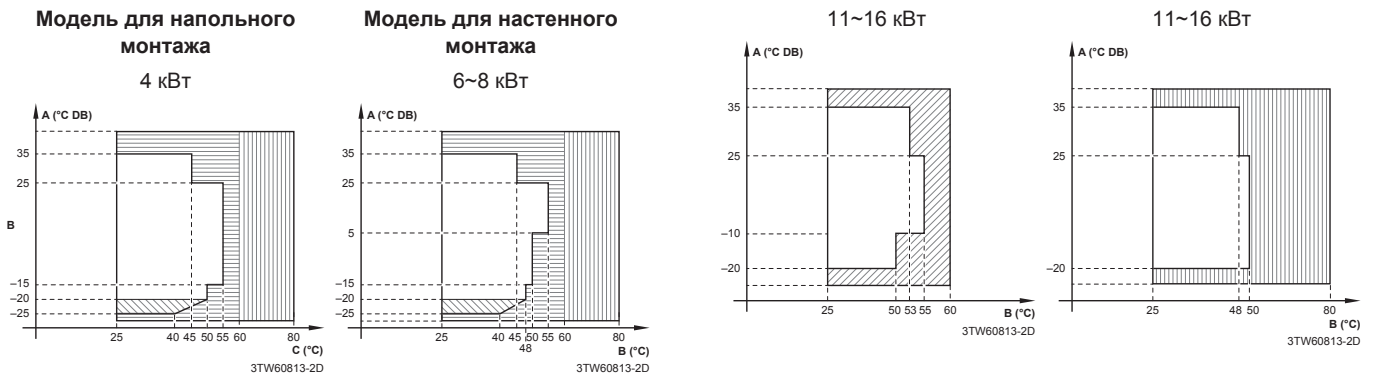
- A** Температура снаружи
- B** Температура воды на выходе испарителя
- C** Температура воды на выходе конденсатора
- ▨ Только работа резервного нагревателя. Наружный агрегат не работает.
- ▨ Работа наружного агрегата возможна, если уставка  $\geq 25^{\circ}\text{C}$ .
- ▨ Возможна работа наружного агрегата, но возможно уменьшение производительности. Если температура снаружи  $< -25^{\circ}\text{C}$ , наружный агрегат останавливается. Продолжается работа внутреннего агрегата и резервного нагревателя.
- ▨ Зона постоянной работы.

Примечание. В режиме ограниченного электропитания наружный агрегат, вспомогательный нагреватель и резервный нагреватель могут работать только по отдельности.

- (\*) В блоки ERLQ включено специальное оборудование (изоляция, пластина нагревателя и т. д.) для обеспечения надлежащей работы в зонах с низкой окружающей температурой и высокой влажностью. В таких условиях у моделей ERLQ могут возникать проблемы с сильным обледенением на змеевике с воздушным охлаждением. Если ожидаются такие условия, то в качестве альтернативы необходимо устанавливать ERLQ. В этих моделях приняты меры (изоляция, пластина нагревателя и т. д.) для предотвращения обледенения.

14.8.2 Рабочий диапазон: Горячая вода бытового потребления

Режим нагрева горячей воды бытового потребления (для текущих моделей в этом руководстве)



- A** Температура снаружи
- B** Температура горячей воды бытового потребления
- ▨ Только работа резервного нагревателя. Наружный агрегат не работает.
- ▤ Только работа вспомогательного нагревателя-ЕКННВ.
- ▩ Возможна работа наружного агрегата, но возможно уменьшение производительности. Если температура снаружи < -25°C, наружный агрегат останавливается. Продолжается работа внутреннего агрегата и резервного нагревателя.
- ▧ Только работа вспомогательного нагревателя-ЕКННВ.

**Примечание.** В режиме ограниченного электропитания (только ЕКННВ) наружный агрегат, вспомогательный нагреватель и резервный нагреватель могут работать только по отдельности.

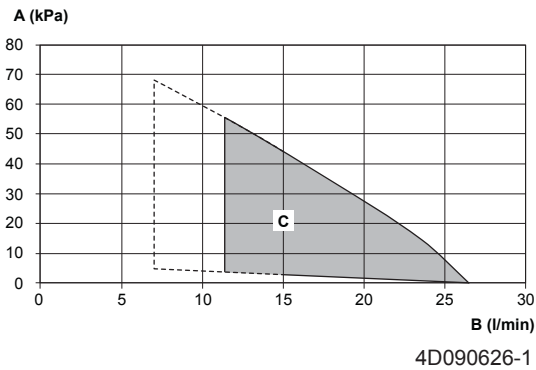
## 14 Технические данные

### 14.9 Кривая ESP

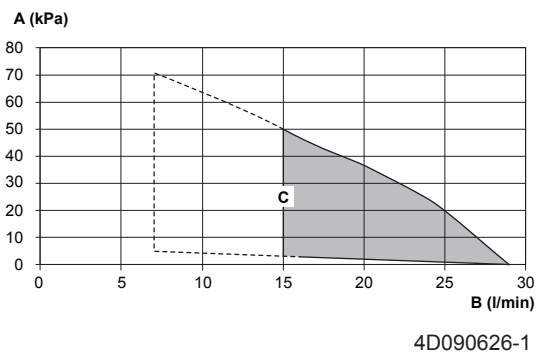
#### 14.9.1 Кривая ESP: Внутренний агрегат

**Примечание:** Ошибка расхода возникает, когда не достигается минимальный расход воды.

**EHVH/X04=EHVH/X04**



**EHVH/X08=EHVH/X08**



- A** Внешнее статическое давление
- B** Расход воды
- C** Рабочий диапазон

Рабочая зона расширяется в сторону меньших значений расхода только в том случае, когда блок работает только с тепловым насосом. (Не при запуске, не работа резервного нагревателя, не операция размораживания.)

ESP=внешнее статическое давление [кПа] в контуре нагрева/охлаждения помещения.

Расход=расход воды в контуре нагрева/охлаждения помещения блока.

#### Примечания:

- Выбор значения расхода вне рабочей области может привести к повреждению или сбою блока. См. также минимальный и максимальный расход воды в технических характеристиках.
- Качество воды **ДОЛЖНО** соответствовать директиве ЕС EC98/83ЕС.



## 15 Глоссарий

### **Дилер**

Торговый представитель по продукции.

### **Уполномоченный установщик**

Квалифицированный мастер, уполномоченный выполнять монтаж оборудования.

### **Потребитель**

Лицо, являющееся владельцем изделия и/или оператором изделия.

### **Действующие нормативы**

Все международные, европейские, национальные и местные директивы, законы, положения и/или кодексы, которые относятся и применимы к определенному устройству или территории.

### **Обслуживающая компания**

Квалифицированная компания, способная выполнять или координировать действия по необходимому обслуживанию оборудования.

### **Руководство по монтажу**

Инструкция по монтажу, предусмотренная для определенного изделия и применения, разъясняет порядок установки, настройки и обслуживания.

### **Руководство по эксплуатации**

Инструкция по эксплуатации, предусмотренная для определенного изделия и применения, разъясняет порядок эксплуатации.

### **Принадлежности**

Этикетки, руководства, информационные буклеты и оборудование, поставляемые вместе с изделием, которые должны быть установлены в соответствии с инструкциями в сопроводительной документации.

### **Дополнительное оборудование**

Оборудование, произведенное или утвержденное Daikin, которое можно использовать вместе с изделием согласно инструкциям в сопроводительной документации.

### **Оборудование, приобретаемое отдельно**

Оборудование, не произведенное Daikin, которое можно использовать вместе с изделием согласно инструкциям в сопроводительной документации.

## Таблица местных настроек

### Подходящие внутренние агрегаты

*HBH04CB3V	*HVH04S18CB3V
*HBH08CB3V	*HVH08S18CB3V
*HBH11CB3V	*HVH11S18CB3V
*HBH16CB3V	*HVH16S18CB3V
*HBX04CB3V	*HVX04S18CB3V
*HBX08CB3V	*HVX08S18CB3V
*HBX11CB3V	*HVX11S18CB3V
*HBX16CB3V	*HVX16S18CB3V
*HBH08CB9W	*HVH08S26CB9W
*HBH11CB9W	*HVH11S26CB9W
*HBH16CB9W	*HVH16S26CB9W
*HBX08CB9W	*HVX08S26CB9W
*HBX11CB9W	*HVX11S26CB9W
*HBX16CB9W	*HVX16S26CB9W

### Примечания

- (\*1) \*HB\*
- (\*2) \*HV\*
- (\*3) \*3V
- (\*4) \*9W
- (\*5) \*04/08\*
- (\*6) \*11/16\*

Таблица местных настроек					Задано установщиком вместо значения по умолчанию	
Навигация	Местный код	Название настройки	Диапазон, шаг	Значение по умолчанию	Дата	Значение
Пользовательские настройки						
└ Предустановленные значения						
└ Комнатная температура						
7.4.1.1		Комфорт (обогрев)	R/W	[3-07]~[3-06], шаг: A.3.2.4 21°C		
7.4.1.2		Экология (обогрев)	R/W	[3-07]~[3-06], шаг: A.3.2.4 19°C		
7.4.1.3		Комфорт (охлаждение)	R/W	[3-08]~[3-09], шаг: A.3.2.4 24°C		
7.4.1.4		Экология (охлаждение)	R/W	[3-08]~[3-09], шаг: A.3.2.4 26°C		
└ LWT главная						
7.4.2.1	[8-09]	Комфорт (обогрев)	R/W	[9-01]~[9-00], шаг: 1°C 35°C		
7.4.2.2	[8-0A]	Экология (обогрев)	R/W	[9-01]~[9-00], шаг: 1°C 33°C		
7.4.2.3	[8-07]	Комфорт (охлаждение)	R/W	[9-03]~[9-02], шаг: 1°C 18°C		
7.4.2.4	[8-08]	Экология (охлаждение)	R/W	[9-03]~[9-02], шаг: 1°C 20°C		
7.4.2.5		Комфорт (обогрев)	R/W	-10~10°C, шаг: 1°C 0°C		
7.4.2.6		Экология (обогрев)	R/W	-10~10°C, шаг: 1°C -2°C		
7.4.2.7		Комфорт (охлаждение)	R/W	-10~10°C, шаг: 1°C 0°C		
7.4.2.8		Экология (охлаждение)	R/W	-10~10°C, шаг: 1°C 2°C		
└ Температура бака						
7.4.3.1	[6-0A]	Удобство хранения	R/W	30~[6-0E]°C, шаг: 1°C 60°C		
7.4.3.2	[6-0B]	Эколог. хранения	R/W	30~мин.(50, [6-0E])°C, шаг: 1°C 45°C		
7.4.3.3	[6-0C]	Повторный нагрев	R/W	30~мин.(50, [6-0E])°C, шаг: 1°C 45°C		
└ Тихий уровень						
7.4.4			R/W	0: Уровень 1 1: Уровень 2 2: Уровень 3		
└ Цена электроэнергии						
7.4.5.1	[C-0C] [D-0C]	Высокая	R/W	0,00~990/кВтч 0/кВтч		
7.4.5.2	[C-0D] [D-0D]	Средняя	R/W	0,00~990/кВтч 0/кВтч		
7.4.5.3	[C-0E] [D-0E]	Низкая	R/W	0,00~990/кВтч 0/кВтч		
└ Цена топлива						
7.4.6			R/W	0,00~990/кВтч 0,00~290/MBtu 8,0/кВтч		
└ Задать в зависимости от погоды						
└ Основной						
└ Уст. завис. от темп. нагрев						
7.7.1.1	[1-00]	Уст. завис. от темп. нагрев	Низкая температура окружающей среды для WD-графика LWT главной зоны при нагреве.	R/W	-40~5°C, шаг: 1°C -10°C	
7.7.1.1	[1-01]	Уст. завис. от темп. нагрев	Высокая температура окружающей среды для WD-графика LWT главной зоны при нагреве.	R/W	10~25°C, шаг: 1°C 15°C	
7.7.1.1	[1-02]	Уст. завис. от темп. нагрев	Значение воды на выходе для низкой температуры окружающей среды для WD-графика LWT главной зоны при нагреве.	R/W	[9-01]~[9-00]°C, шаг: 1°C 35°C	
7.7.1.1	[1-03]	Уст. завис. от темп. нагрев	Значение воды на выходе для высокой температуры окружающей среды для WD-графика LWT главной зоны при нагреве.	R/W	[9-01]~мин.(45, [9-00])°C, шаг: 1°C 25°C	
└ Уст. завис. от темп. охлаждения						
7.7.1.2	[1-06]	Уст. завис. от темп. охлаждения	Низкая температура окружающей среды для WD-графика LWT главной зоны при охлаждении.	R/W	10~25°C, шаг: 1°C 20°C	
7.7.1.2	[1-07]	Уст. завис. от темп. охлаждения	Высокая температура окружающей среды для WD-графика LWT главной зоны при охлаждении.	R/W	25~43°C, шаг: 1°C 35°C	
7.7.1.2	[1-08]	Уст. завис. от темп. охлаждения	Значение воды на выходе для низкой температуры окружающей среды для WD-графика LWT главной зоны при охлаждении.	R/W	[9-03]~[9-02]°C, шаг: 1°C 22°C	
7.7.1.2	[1-09]	Уст. завис. от темп. охлаждения	Значение воды на выходе для высокой температуры окружающей среды для WD-графика LWT главной зоны при охлаждении.	R/W	[9-03]~[9-02]°C, шаг: 1°C 18°C	
└ Дополнительный						
└ Уст. завис. от темп. нагрев						
7.7.2.1	[0-00]	Уст. завис. от темп. нагрев	Значение воды на выходе для высокой температуры окружающей среды для WD-графика LWT дополнительной зоны при нагреве.	R/W	[9-05]~мин.(45, [9-06])°C, шаг: 1°C 35°C	
7.7.2.1	[0-01]	Уст. завис. от темп. нагрев	Значение воды на выходе для низкой температуры окружающей среды для WD-графика LWT дополнительной зоны при нагреве.	R/W	[9-05]~[9-06]°C, шаг: 1°C 45°C	
7.7.2.1	[0-02]	Уст. завис. от темп. нагрев	Высокая температура окружающей среды для WD-графика LWT дополнительной зоны при нагреве.	R/W	10~25°C, шаг: 1°C 15°C	
7.7.2.1	[0-03]	Уст. завис. от темп. нагрев	Низкая температура окружающей среды для WD-графика LWT дополнительной зоны при нагреве.	R/W	-40~5°C, шаг: 1°C -10°C	
└ Уст. завис. от темп. охлаждения						
7.7.2.2	[0-04]	Уст. завис. от темп. охлаждения	Значение воды на выходе для высокой температуры окружающей среды для WD-графика LWT дополнительной зоны при охлаждении.	R/W	[9-07]~[9-08]°C, шаг: 1°C 8°C	

(\*1) \*HB\* (\*2) \*HV\*  
 (\*3) \*3V\* (\*4) \*9W\*  
 (\*5) \*04/08\*  
 (\*6) \*11/16\*

Таблица местных настроек				Задано установщиком вместо значения по умолчанию		
Навигация	Местный код	Название настройки		Диапазон, шаг	Дата	Значение
				Значение по умолчанию		
7.7.2.2	[0-05]	Уст.завис от темп.охлаждение	Значение воды на выходе для низкой температуры окружающей среды для WD-графика LWT дополнительной зоны при охлаждении.	R/W	[9-07]–[9-08]°C, шаг: 1°C	<b>12°C</b>
7.7.2.2	[0-06]	Уст.завис от темп.охлаждение	Высокая температура окружающей среды для WD-графика LWT дополнительной зоны при охлаждении.	R/W	25–43°C, шаг: 1°C	<b>35°C</b>
7.7.2.2	[0-07]	Уст.завис от темп.охлаждение	Низкая температура окружающей среды для WD-графика LWT дополнительной зоны при охлаждении.	R/W	10–25°C, шаг: 1°C	<b>20°C</b>
Настройки установщика						
└─ Схема системы						
└─ Стандарт						
A.2.1.1	[E-00]	Тип агрегата		R/O	0–5	<b>0: LT раздельно</b>
A.2.1.2	[E-01]	Тип компрессора		R/O	0: 8 1: 16	
A.2.1.3	[E-02]	Тип ПО внутр.агрегата		R/O	0: Тип 1 1: Тип 2	
A.2.1.4	[E-03]	Шаги резервн.нагревателя		R/O	0: Нет ВУН 1: 1 шаг 2: 2 шага	
A.2.1.5	[5-0D]	Тип ВУН		R/W	0: 1P,(1/2) 1: 1P,(1/1+2) 2: 3P,(1/2) <b>3: 3P,(1/1+2) (*3)</b> 4: 3PN,(1/2) <b>5: 3PN,(1/1+2) (*4)</b>	
A.2.1.6	[D-01]	Предпочт.энергосбер.		R/W	<b>0: Нет</b> 1: Акт. Открыт 2: Акт. Закрыт	
A.2.1.7	[C-07]	Метод упр.агрегатом		R/W	<b>0: Контроль LWT</b> 1: Внеш.контр.РТ 2: Контроль РТ	
A.2.1.8	[7-02]	Число зон LWT		R/W	<b>0: 1 зона LWT</b> 1: 2 зоны LWT	
A.2.1.9	[F-0D]	Режим работы насоса		R/W	0: Непрерывный <b>1: Образец</b> 2: Запрос	
A.2.1.A	[E-04]	Возможна экономия энергии		R/O	0: Нет 1: Да	
A.2.1.B		Полож.контроллера		R/W	0: В агрегате <b>1: В помещении</b>	
└─ Опции						
A.2.2.1	[E-05]	Работа DHW		R/W	<b>0: Нет (*1)</b> <b>1: Да (*2)</b>	
A.2.2.3	[E-07]	Нагрев.бака DHW		R/W	<b>0–6</b> <b>0: Тип 1 (*1)</b> <b>1: Тип 2 (*2)</b>	
A.2.2.4	[C-05]	Тип контакта осн.		R/W	<b>1: Термост.ВКЛ/ВЫК</b> <b>2: Запрос С/Н</b>	
A.2.2.5	[C-06]	Тип контакта доп.		R/W	<b>1: Термост.ВКЛ/ВЫК</b> <b>2: Запрос С/Н</b>	
A.2.2.6.1	[C-02]	Цифр.печ.плата вх/вых	Внеш.рез.нагр.src	R/W	<b>0: Нет</b> 1: Бивалентно 2: - 3: -	
A.2.2.6.2	[D-07]	Цифр.печ.плата вх/вых	Солнечный комплект	R/W	<b>0: Нет</b> 1: Да	
A.2.2.6.3	[C-09]	Цифр.печ.плата вх/вых	Поддача аварийного сигнала	R/W	<b>0: Замыкающий</b> 1: Размыкающий	
A.2.2.6.4	[F-04]	Цифр.печ.плата вх/вых	Нагреватель роддона	R/W	<b>0: Нет</b> 1: Да	
A.2.2.7	[D-04]	Печатная плата по заказу		R/W	<b>0: Нет</b> 1: Упр.потр.энрг.	
A.2.2.8	[D-08]	Внешний счетчик кВтч 1		R/W	<b>0: Нет</b> 1: 0,1 имп./кВтч 2: 1 имп./кВтч 3: 10 имп./кВтч 4: 100 имп./кВтч 5: 1000 имп./кВтч	
A.2.2.9	[D-09]	Внешний счетчик кВтч 2		R/W	<b>0: Нет</b> 1: 0,1 имп./кВтч 2: 1 имп./кВтч 3: 10 имп./кВтч 4: 100 имп./кВтч 5: 1000 имп./кВтч	
A.2.2.A	[D-02]	Насос DHW		R/W	<b>0: Нет</b> 1: Вторичн.возврат 2: Дезинф.паралл.	
A.2.2.B	[C-08]	Внешний датчик		R/W	<b>0: Нет</b> 1: Наружный датчик 2: Комнатн.датчик	
A.2.2.D	[E-0B]	Комплект для двух зон	Комплект для двух зон установлен?	R/O	<b>0: Нет (#)</b>	
└─ Мощность						
A.2.3.1	[6-02]	Вспомогат.нагревателя		R/W	0–10кВт, шаг: 0,2кВт	<b>0кВт</b>
A.2.3.2	[6-03]	ВУН: шаг 1		R/W	0–10кВт, шаг: 0,2кВт	<b>3кВт</b>
A.2.3.3	[6-04]	ВУН: шаг 2		R/W	0–10кВт, шаг: 0,2кВт	<b>0кВт (*3)</b> <b>6кВт (*4)</b>
A.2.3.6	[6-07]	Нагреватель роддона		R/W	0–200Вт, шаг: 10Вт	<b>0Вт</b>
Работа в пространстве						
└─ Настройки LWT						
└─ Основной						
A.3.1.1.1		Режим установки LWT		R/W	0: Абсолютный <b>1: Завис.от погоды</b> 2: Абс+по графику 3: WD + по графику	
A.3.1.1.2.1	[9-01]	Диапазон температуры	Мин.темп. (нагрев)	R/W	15–37°C, шаг: 1°C	<b>25°C</b>

(\*1) \*HV\*\_\*2) \*HV\*\_\*

(\*3) \*3V\*\_\*4) \*9W\*\_\*

(\*5) \*04/08\*\_\*

(\*6) \*11/16\*\_\*

(#) Настройка не применяется для этого блока.

4P383508-1 - 2015.01

Таблица местных настроек						Задано установщиком вместо значения по умолчанию	
Навигация	Местный код	Название настройки		Диапазон, шаг	Значение по умолчанию	Дата	Значение
A.3.1.1.2.2	[9-00]	Диапазон температуры	Макс.темп. (нагрев)	R/W	37-в зависимости от наружного агрегата, шаг: 1°C <b>55°C</b>		
A.3.1.1.2.3	[9-03]	Диапазон температуры	Мин.темп. (охлаждение)	R/W	5-18°C, шаг: 1°C <b>5°C</b>		
A.3.1.1.2.4	[9-02]	Диапазон температуры	Макс.темп.(охлаждение)	R/W	18-22°C, шаг: 1°C <b>22°C</b>		
A.3.1.1.5	[8-05]	Модулированная LWT		R/W	<b>0: Нет</b> 1: Да		
A.3.1.1.6.1	[F-0B]	Запорный клапан	ВКЛ/ВЫКЛ термостата	R/W	<b>0: Нет</b> 1: Да		
A.3.1.1.6.2	[F-0C]	Запорный клапан	Охлаждения	R/W	<b>0: Нет</b> 1: Да		
A.3.1.1.7	[9-0B]	Тип источника		R/W	<b>0: Быстрый</b> 1: Медленный		
Дополнительный							
A.3.1.2.1		Режим установки LWT		R/W	<b>0: Абсолютный</b> 1: Завис.от погоды 2: Абс+по графику 3: WD + по графику		
A.3.1.2.2.1	[9-05]	Диапазон температуры	Мин.темп. (нагрев)	R/W	15-37°C, шаг: 1°C <b>25°C</b>		
A.3.1.2.2.2	[9-06]	Диапазон температуры	Макс.темп. (нагрев)	R/W	37-в зависимости от наружного агрегата, шаг: 1°C <b>55°C</b>		
A.3.1.2.2.3	[9-07]	Диапазон температуры	Мин.темп. (охлаждение)	R/W	5-18°C, шаг: 1°C <b>5°C</b>		
A.3.1.2.2.4	[9-08]	Диапазон температуры	Макс.темп.(охлаждение)	R/W	18-22°C, шаг: 1°C <b>22°C</b>		
Источник разности температур							
A.3.1.3.1	[9-09]	Нагрева		R/W	3-10°C, шаг: 1°C <b>5°C</b>		
A.3.1.3.2	[9-0A]	Охлаждения		R/W	3-10°C, шаг: 1°C <b>5°C</b>		
Комнатный термостат							
A.3.2.1.1	[3-07]	Диапаз.комнатн.темп.	Мин.темп. (нагрев)	R/W	12-18°C, шаг: A.3.2.4 <b>12°C</b>		
A.3.2.1.2	[3-06]	Диапаз.комнатн.темп.	Макс.темп. (нагрев)	R/W	18-30°C, шаг: A.3.2.4 <b>30°C</b>		
A.3.2.1.3	[3-09]	Диапаз.комнатн.темп.	Мин.темп. (охлаждение)	R/W	15-25°C, шаг: A.3.2.4 <b>15°C</b>		
A.3.2.1.4	[3-08]	Диапаз.комнатн.темп.	Макс.темп.(охлаждение)	R/W	25-35°C, шаг: A.3.2.4 <b>35°C</b>		
A.3.2.2	[2-0A]	Смещение комн.темп.		R/W	-5-5°C, шаг: 0,5°C <b>0°C</b>		
A.3.2.3	[2-09]	Смещ.внеш.датч.помещения		R/W	-5-5°C, шаг: 0,5°C <b>0°C</b>		
A.3.2.4		Шаг комн.температуры		R/W	0, 0,5°C 1: <b>1°C</b>		
Рабочий диапазон							
A.3.3.1	[4-02]	Темп.нагр.помещ.ВЫКЛ		R/W	14-25°C, шаг: 1°C <b>25°C (*5)</b> 14-35°C, шаг: 1°C <b>35°C (*6)</b>		
A.3.3.2	[F-01]	Темп.охл.помещ.ВКЛ		R/W	10-35°C, шаг: 1°C <b>20°C</b>		
Горяч.вода быт. потребления(DHW)							
Тип							
A.4.1	[6-0D]			R/W	<b>0: Тол.повт.нагр.</b> 1: П.нагр.+расп. <b>2: Только расп.</b>		
Дезинфекция							
A.4.4.1	[2-01]	Дезинфекция		R/W	<b>0: Нет</b> 1: Да		
A.4.4.2	[2-00]	День работы		R/W	0: Каждый день 1: Понедельник 2: Вторник 3: Среда 4: Четверг <b>5: Пятница</b> 6: Суббота 7: Воскресенье		
A.4.4.3	[2-02]	Время запуска		R/W	0-23 часа, шаг: 1 часа <b>23</b>		
A.4.4.4	[2-03]	Целевая температура		R/W	[E-07]#1 : 55-80°C, шаг: 5°C <b>70°C</b> [E-07]=1 : 60°C <b>60°C</b>		
A.4.4.5	[2-04]	Продолжительность		R/W	[E-07]#1 : 5-60 мин., шаг: 5 мин. <b>10 мин.</b> [E-07]=1 : 40-60 мин., шаг: 5 мин. <b>40 мин.</b>		
Макс.устан.значение							
A.4.5	[6-0E]			R/W	[E-07]#1 : 40-80°C, шаг: 1°C <b>60°C</b> [E-07]=1 : 40-60°C, шаг: 1°C <b>60°C</b>		
Реж.удобст.хран.SP							
A.4.6				R/W	<b>0: Абсолютный</b> 1: Завис.от погоды		
Зависимый от погоды график							
A.4.7	[0-0B]	Зависимый от погоды график	Значение воды на выходе для высокой температуры окружающей среды для WD-графика DHW.	R/W	35-[6-0E]°C, шаг: 1°C <b>50°C</b>		
A.4.7	[0-0C]	Зависимый от погоды график	Значение воды на выходе для низкой температуры окружающей среды для WD-графика DHW.	R/W	45-[6-0E]°C, шаг: 1°C <b>60°C</b>		
A.4.7	[0-0D]	Зависимый от погоды график	Высокая температура окружающей среды для WD-графика DHW.	R/W	10-25°C, шаг: 1°C <b>15°C</b>		
A.4.7	[0-0E]	Зависимый от погоды график	Низкая температура окружающей среды для WD-графика DHW.	R/W	-40-5°C, шаг: 1°C <b>-10°C</b>		
Источники тепла							
Резервный нагреватель							

(\*1) \*HB\* (\*2) \*HV\*  
 (\*3) \*3V\* (\*4) \*9W\*  
 (\*5) \*04/08\*  
 (\*6) \*11/16\*

Таблица местных настроек				Задано установщиком вместо значения по умолчанию	
Навигация	Местный код	Название настройки	Диапазон, шаг	Дата	Значение
			Значение по умолчанию		
A.5.1.1	[4-00]	Режим работы	R/W	0: Выключено 1: <b>Включено</b> 2: Только DHW	
A.5.1.2		Авар. ситуация	R/W	0: <b>Ручное</b> 1: Автоматическое	
A.5.1.3	[4-07]	Вкл. ВУН шаг 2	R/W	0: Нет 1: <b>Да</b>	
A.5.1.4	[5-01]	Равновесная темп.	R/W	-15~35°C, шаг: 1°C 0°C	
Работа системы					
Авт. перезапуск					
A.6.1	[3-00]		R/W	0: Нет 1: <b>Да</b>	
Предпочт. энергосбер.					
A.6.2.1	[D-00]	Разрешенный нагреватель	R/W	0: <b>Нет</b> 1: Только BSH 2: Только ВУН 3: Все нагреватели	
A.6.2.2	[D-05]	Принуд. ВЫКЛ. насоса	R/W	0: Принудит. откл. 1: <b>В норм. режиме</b>	
Упр. потребл. энергии					
A.6.3.1	[4-08]	Режим	R/W	0: <b>Нет ограничений</b> 1: Непрерывный 2: Цифровые входы	
A.6.3.2	[4-09]	Тип	R/W	0: Ток 1: <b>Мощность</b>	
A.6.3.3	[5-05]	Значение амп.	R/W	0~50 А, шаг: 1 А 50 А	
A.6.3.4	[5-09]	Значение кВт	R/W	0~20 кВт, шаг: 0,5 кВт 20 кВт	
A.6.3.5.1	[5-05]	Ограничения амп. для DI	Лимит DI1	R/W	0~50 А, шаг: 1 А 50 А
A.6.3.5.2	[5-06]	Ограничения амп. для DI	Лимит DI2	R/W	0~50 А, шаг: 1 А 50 А
A.6.3.5.3	[5-07]	Ограничения амп. для DI	Лимит DI3	R/W	0~50 А, шаг: 1 А 50 А
A.6.3.5.4	[5-08]	Ограничения амп. для DI	Лимит DI4	R/W	0~50 А, шаг: 1 А 50 А
A.6.3.6.1	[5-09]	Ограничения кВт для DI	Лимит DI1	R/W	0~20 кВт, шаг: 0,5 кВт 20 кВт
A.6.3.6.2	[5-0A]	Ограничения кВт для DI	Лимит DI2	R/W	0~20 кВт, шаг: 0,5 кВт 20 кВт
A.6.3.6.3	[5-0B]	Ограничения кВт для DI	Лимит DI3	R/W	0~20 кВт, шаг: 0,5 кВт 20 кВт
A.6.3.6.4	[5-0C]	Ограничения кВт для DI	Лимит DI4	R/W	0~20 кВт, шаг: 0,5 кВт 20 кВт
A.6.3.7	[4-01]	Приоритет	R/W	0: <b>Нет</b> 1: BSH 2: ВУН	
Усредненное время					
A.6.4	[1-0A]		R/W	0: <b>Нет усредненн.</b> 1: 12 часа 2: 24 часа 3: 48 часа 4: 72 часа	
Смещ. внеш. датч. наруж.					
A.6.5	[2-0B]		R/W	-5~5°C, шаг: 0,5°C 0°C	
эф-сть в-нагр.					
A.6.A	[7-05]		R/W	0: <b>Очень высокая</b> 1: Высокая 2: Средняя 3: Низкая 4: Очень низкая	
Настройки обзора					
A.8	[0-00]	Значение воды на выходе для высокой температуры окружающей среды для WD-графика LWT дополнительной зоны при нагреве.	R/W	[9-05]-мин.(45,[9-06])°C, шаг: 1°C 35°C	
A.8	[0-01]	Значение воды на выходе для низкой температуры окружающей среды для WD-графика LWT дополнительной зоны при нагреве.	R/W	[9-05]-[9-06]°C, шаг: 1°C 45°C	
A.8	[0-02]	Высокая температура окружающей среды для WD-графика LWT дополнительной зоны при нагреве.	R/W	10~25°C, шаг: 1°C 15°C	
A.8	[0-03]	Низкая температура окружающей среды для WD-графика LWT дополнительной зоны при нагреве.	R/W	-40~5°C, шаг: 1°C -10°C	
A.8	[0-04]	Значение воды на выходе для высокой температуры окружающей среды для WD-графика LWT дополнительной зоны при охлаждении.	R/W	[9-07]-[9-08]°C, шаг: 1°C 8°C	
A.8	[0-05]	Значение воды на выходе для низкой температуры окружающей среды для WD-графика LWT дополнительной зоны при охлаждении.	R/W	[9-07]-[9-08]°C, шаг: 1°C 12°C	
A.8	[0-06]	Высокая температура окружающей среды для WD-графика LWT дополнительной зоны при охлаждении.	R/W	25~43°C, шаг: 1°C 35°C	
A.8	[0-07]	Низкая температура окружающей среды для WD-графика LWT дополнительной зоны при охлаждении.	R/W	10~25°C, шаг: 1°C 20°C	
A.8	[0-0B]	Значение воды на выходе для высокой температуры окружающей среды для WD-графика DHW.	R/W	35-[6-0E]°C, шаг: 1°C 50°C	
A.8	[0-0C]	Значение воды на выходе для низкой температуры окружающей среды для WD-графика DHW.	R/W	45-[6-0E]°C, шаг: 1°C 60°C	
A.8	[0-0D]	Высокая температура окружающей среды для WD-графика DHW.	R/W	10~25°C, шаг: 1°C 15°C	
A.8	[0-0E]	Низкая температура окружающей среды для WD-графика DHW.	R/W	-40~5°C, шаг: 1°C -10°C	
A.8	[1-00]	Низкая температура окружающей среды для WD-графика LWT главной зоны при нагреве.	R/W	-40~5°C, шаг: 1°C -10°C	
A.8	[1-01]	Высокая температура окружающей среды для WD-графика LWT главной зоны при нагреве.	R/W	10~25°C, шаг: 1°C 15°C	
A.8	[1-02]	Значение воды на выходе для низкой температуры окружающей среды для WD-графика LWT главной зоны при нагреве.	R/W	[9-01]-[9-00], шаг: 1°C 35°C	
A.8	[1-03]	Значение воды на выходе для высокой температуры окружающей среды для WD-графика LWT главной зоны при нагреве.	R/W	[9-01]-мин.(45,[9-00])°C, шаг: 1°C 25°C	
A.8	[1-04]	Охлаждение основной температурной зоны воды на выходе, обусловленное погодой.	R/W	0: Выключено 1: <b>Включено</b>	
A.8	[1-05]	Охлаждение дополнительной температурной зоны воды на выходе, обусловленное погодой	R/W	0: Выключено 1: <b>Включено</b>	
A.8	[1-06]	Низкая температура окружающей среды для WD-графика LWT главной зоны при охлаждении.	R/W	10~25°C, шаг: 1°C 20°C	

(\*1) \*HB\*\_(\*) \*HV\* \_

(\*3) \*3V\*\_(\*) \*9W\* \_

(\*5) \*04/08\* \_

(\*6) \*11/16\*

#) Настройка не применяется для этого блока.

4P383508-1 - 2015.01

Таблица местных настроек				Задано установщиком вместо значения по умолчанию	
Навигация	Местный код	Название настройки	Диапазон, шаг	Дата	Значение
			Значение по умолчанию		
A.8	[1-07]	Высокая температура окружающей среды для WD-графика LWT главной зоны при охлаждении.	R/W	25-43°C, шаг: 1°C	35°C
A.8	[1-08]	Значение воды на выходе для низкой температуры окружающей среды для WD-графика LWT главной зоны при охлаждении.	R/W	[9-03]-[9-02]°C, шаг: 1°C	22°C
A.8	[1-09]	Значение воды на выходе для высокой температуры окружающей среды для WD-графика LWT главной зоны при охлаждении.	R/W	[9-03]-[9-02]°C, шаг: 1°C	18°C
A.8	[1-0A]	Каково усредненное время наружной темп.?	R/W	0: Нет усредненн. 1: 12 часа 2: 24 часа 3: 48 часа 4: 72 часа	
A.8	[1-0B]	--		5	
A.8	[1-0C]	--		5	
A.8	[1-0D]	--		5	
A.8	[1-0E]	--		5	
A.8	[2-00]	Когда нужно выполнить функцию дезинфекции?	R/W	0: Каждый день 1: Понедельник 2: Вторник 3: Среда 4: Четверг 5: Пятница 6: Суббота 7: Воскресенье	
A.8	[2-01]	Нужно ли выполнить функцию дезинфекции?	R/W	0: Нет 1: Да	
A.8	[2-02]	Когда должна начаться функция дезинфекции?	R/W	0-23 часа, шаг: 1 часа 23	
A.8	[2-03]	Какова целевая температура дезинфекции?	R/W	[E-07]#1 : 55-80°C, шаг: 5°C 70°C [E-07]=1 : 60°C 60°C	
A.8	[2-04]	Как долго должна поддерживаться температура в баке?	R/W	[E-07]#1: 5-60 мин., шаг: 5 мин. 10 мин. [E-07]=1: 40-60 мин., шаг: 5 мин. 40 мин.	
A.8	[2-05]	Температура предотвращения замораж. в помещении	R/W	4-16°C, шаг: 1°C 12°C	
A.8	[2-06]	Защита помещ.от замораж.	R/W	0: Выключено 1: Включено	
A.8	[2-09]	Отрегулировать смещение измеренной темп.в помещении	R/W	-5-5°C, шаг: 0,5°C 0°C	
A.8	[2-0A]	Отрегулировать смещение измеренной темп.в помещении	R/W	-5-5°C, шаг: 0,5°C 0°C	
A.8	[2-0B]	Каково необходимое смещение измеренной наружной темп.?	R/W	-5-5°C, шаг: 0,5°C 0°C	
A.8	[3-00]	Разрешен ли автозапуск агрегата?	R/W	0: Нет 1: Да	
A.8	[3-01]	--		0	
A.8	[3-02]	--		1	
A.8	[3-03]	--		4	
A.8	[3-04]	--		2	
A.8	[3-05]	--		1	
A.8	[3-06]	Какова максимальная нужная комнатная темп.при нагреве?	R/W	18-30°C, шаг: A.3.2.4 30°C	
A.8	[3-07]	Какова минимальная нужная комнатная темп.при нагреве?	R/W	12-18°C, шаг: A.3.2.4 12°C	
A.8	[3-08]	Какова максимальная нужная комнатная темп.при охлаждении?	R/W	25-35°C, шаг: A.3.2.4 35°C	
A.8	[3-09]	Какова минимальная нужная комнатная темп.при охлаждении?	R/W	15-25°C, шаг: A.3.2.4 15°C	
A.8	[4-00]	Каков режим работы ВУН?	R/W	0: Выключено 1: Включено 2: Только DHW	
A.8	[4-01]	Какой электронагреватель имеет приоритет?	R/W	0: Нет 1: BSH 2: ВУН	
A.8	[4-02]	Нижне какой наружной темп. допускается нагрев?	R/W	14-35°C, шаг: 1°C 25°C (*5) 14-35°C, шаг: 1°C 35°C (*6)	
A.8	[4-03]	Разрешение на работу вспомогательного нагревателя.	R/W	0: Ограничено 1: Не ограничено 2: Наиболее оптимальное 3: Оптимальное	
A.8	[4-04]	--		2	
A.8	[4-05]	--		0	
A.8	[4-06]	-- (Не изменяйте это значение)		0/1	
A.8	[4-07]	Включить второй шаг резервного нагревателя?	R/W	0: Нет 1: Да	
A.8	[4-08]	Какой режим ограничения мощности необх.в системе?	R/W	0: Нет ограничений 1: Непрерывный 2: Цифровые входы	
A.8	[4-09]	Какой режим ограничения мощности необходим?	R/W	0: Ток 1: Мощность	
A.8	[4-0A]	--		0	
A.8	[4-0B]	Гистерезис автоматического переключения обогрв/охлаждение.	R/W	1-10°C, шаг: 0,5°C 1°C	
A.8	[4-0D]	Смещение автоматического переключения обогрв/охлаждение.	R/W	1-10°C, шаг: 0,5°C 3°C	
A.8	[5-00]	Разрешена работа резервного нагревателя выше равновесной температуры во время нагревания помещения?	R/W	0: Допустимо 1: Не допустимо	
A.8	[5-01]	Какова равновесная температура в здании?	R/W	-15-35°C, шаг: 1°C 0°C	
A.8	[5-02]	Приоритет обогрева помещения.	R/W	0: Выключено [E-07]#1 1: Выключено [E-07]=1	
A.8	[5-03]	Температура приоритетного обогрева помещения.	R/W	-15-35°C, шаг: 1°C 0°C	
A.8	[5-04]	Коррекция заданной температуры воды бытового потребления.	R/W	0-20°C, шаг: 1°C 10°C	
A.8	[5-05]	Каков запрошенный лимит для DI1?	R/W	0-50 A, шаг: 1 A 50 A	
A.8	[5-06]	Каков запрошенный лимит для DI2?	R/W	0-50 A, шаг: 1 A 50 A	

(\*1) \*HB\* (\*2) \*HV\*  
 (\*3) \*3V\* (\*4) \*9W\*  
 (\*5) \*04/08\*  
 (\*6) \*11/16\*

Таблица местных настроек				Задано установщиком вместо значения по умолчанию	
Навигация	Местный код	Название настройки	Диапазон, шаг	Дата	Значение
			Значение по умолчанию		
A.8	[5-07]	Каков запрошенный лимит для DI3?	R/W	0-50 A, шаг: 1 A	
A.8	[5-08]	Каков запрошенный лимит для DI4?	R/W	0-50 A, шаг: 1 A	
A.8	[5-09]	Каков запрошенный лимит для DI1?	R/W	0-20 кВт, шаг: 0,5 кВт	
A.8	[5-0A]	Каков запрошенный лимит для DI2?	R/W	0-20 кВт, шаг: 0,5 кВт	
A.8	[5-0B]	Каков запрошенный лимит для DI3?	R/W	0-20 кВт, шаг: 0,5 кВт	
A.8	[5-0C]	Каков запрошенный лимит для DI4?	R/W	0-20 кВт, шаг: 0,5 кВт	
A.8	[5-0D]	Какой тип резервный нагревателя используется?	R/W	0: 1P,(1/2) 1: 1P,(1/1+2) 2: 3P,(1/2) 3: 3P,(1/1+2) (*3) 4: 3PN,(1/2) 5: 3PN,(1/1+2) (*4)	
A.8	[5-0E]	--		1	
A.8	[6-00]	Разница температур, определяющая температуру ВКЛЮЧЕНИЯ теплового насоса.	R/W	2-20°C, шаг: 1°C	
A.8	[6-01]	Разница температур, определяющая температуру ВЫКЛЮЧЕНИЯ теплового насоса.	R/W	0-10°C, шаг: 1°C	
A.8	[6-02]	Какова мощность вспомогательного нагревателя?	R/W	0-10кВт, шаг: 0,2кВт	
A.8	[6-03]	Какова мощность резервн.нагревателя шаг 1?	R/W	0-10кВт, шаг: 0,2кВт	
A.8	[6-04]	Какова мощность резервн.нагревателя шаг 2?	R/W	0-10кВт, шаг: 0,2кВт	
A.8	[6-05]	--		0кВт (*3) 6кВт (*4)	
A.8	[6-06]	--		0	
A.8	[6-07]	Какова мощность нагревателя поддона?	R/W	0-200Вт, шаг: 10Вт	
A.8	[6-08]	Какой гистерезис используется в режиме повт.нагрева?	R/W	2-20°C, шаг: 1°C	
A.8	[6-09]	--		10°C	
A.8	[6-0A]	Какова нужная удобная температура хранения?	R/W	30-[6-0E]°C, шаг: 1°C	
A.8	[6-0B]	Какова нужная экологичная температура хранения?	R/W	60°C	
A.8	[6-0C]	Какова нужная температура повторного нагрева?	R/W	30-мин.(50, [6-0E])°C, шаг: 1°C	
A.8	[6-0D]	Каков нужный режим установки в DHW?	R/W	45°C	
A.8	[6-0E]	Какова макс.установка температуры?	R/W	0: Тол.повт.нагр. 1: П.нагр.+расп. 2: Только расп.	
A.8	[7-00]	Пороговая температура вспомогательного нагревателя горячей воды бытового потребления.	R/W	[E-07]#1 : 40-80°C, шаг: 1°C	
A.8	[7-01]	Гистерезис вспомогательного нагревателя горячей воды бытового потребления.	R/W	60°C	
A.8	[7-02]	Сколько зон темп.воды на выходе?	R/W	[E-07]=1 : 40-60°C, шаг: 1°C	
A.8	[7-03]	--		60°C	
A.8	[7-04]	--		0-4°C, шаг: 1°C	
A.8	[7-05]	эф-сть в-нагр.	R/W	0°C	
A.8	[8-00]	--		2-40°C, шаг: 1°C	
A.8	[8-01]	Максимальное время работы для горячей воды бытового потребления.	R/W	2°C	
A.8	[8-02]	Время защиты от частых включений.	R/W	0: 1 зона LWT 1: 2 зоны LWT	
A.8	[8-03]	Таймер задержки вспомогательного нагревателя.	R/W	2,5	
A.8	[8-04]	Дополнительное время для максимального времени работы.	R/W	0	
A.8	[8-05]	Разрешить модуляцию LWT для контроля помещения?	R/W	0: Очень высокая 1: Высокая 2: Средняя 3: Низкая 4: Очень низкая	
A.8	[8-06]	Максимальная модуляция температуры воды на выходе.	R/W	1 мин.	
A.8	[8-07]	Какова нужная комфортная основная LWT при охлаждении?	R/W	5-95 мин., шаг: 5 мин.	
A.8	[8-08]	Какова нужная экологичная основная LWT при охлаждении?	R/W	0-10 часа, шаг: 0,5 часа	
A.8	[8-09]	Какова нужная комфортная основная LWT при нагреве?	R/W	0,5 часа [E-07]=1 3 часа [E-07]#1	
A.8	[8-0A]	Какова нужная экологичная основная LWT при нагреве?	R/W	20-95 мин., шаг: 5 мин.	
A.8	[8-0B]	--		50 мин.	
A.8	[8-0C]	--		0-95 мин., шаг: 5 мин.	
A.8	[8-0D]	--		95 мин.	
A.8	[9-00]	Какова максимальная нужная LWT для главн.зоны при нагреве?	R/W	0: Нет 1: Да	
A.8	[9-01]	Какова минимальная нужная LWT для главн.зоны при нагреве?	R/W	0-10°C, шаг: 1°C	
A.8	[9-02]	Какова максимальная нужная LWT для главн.зоны при охладж.?	R/W	3°C	
A.8	[9-03]	Какова минимальная нужная LWT для главн.зоны при охладж.?	R/W	[9-03]-[9-02], шаг: 1°C	
A.8	[9-04]	Пороговое значение температуры воды на выходе.	R/W	[9-03]-[9-02], шаг: 1°C	
A.8	[9-05]	Какова минимальная нужная LWT для доп.зоны при нагреве?	R/W	20°C	
				[9-01]-[9-00], шаг: 1°C	
				35°C	
				[9-01]-[9-00], шаг: 1°C	
				33°C	
				13	
				10	
				16	
				37-в зависимости от наружного агрегата, шаг: 1°C	
				55°C	
				15-37°C, шаг: 1°C	
				25°C	
				18-22°C, шаг: 1°C	
				22°C	
				5-18°C, шаг: 1°C	
				5°C	
				1-4°C, шаг: 1°C	
				1°C	
				15-37°C, шаг: 1°C	
				25°C	

(\*1) \*HB\*\_(\*) \*HV\*\_

(\*3) \*3V\*\_(\*) \*9W\*\_

(\*5) \*04/08\*\_

(\*6) \*11/16\*

(#) Настройка не применяется для этого блока.

4P383508-1 - 2015.01



Таблица местных настроек				Задано установщиком вместо значения по умолчанию	
Навигация	Местный код	Название настройки	Диапазон, шаг	Дата	Значение
			Значение по умолчанию		
A.8	[9-06]	Какова максимальная нужная LWT для доп.зоны при нагреве?	R/W		37-в зависимости от наружного агрегата, шаг: 1°C 55°C
A.8	[9-07]	Какова минимальная нужная LWT для доп.зоны при охладд.?	R/W		5-18°C, шаг: 1°C 5°C
A.8	[9-08]	Какова максимальная нужная LWT для доп.зоны при охладд.?	R/W		18-22°C, шаг: 1°C 22°C
A.8	[9-09]	Какова нужная разность темп. при нагреве?	R/W		3-10°C, шаг: 1°C 5°C
A.8	[9-0A]	Какова нужная разность темп. при охлаждении?	R/W		3-10°C, шаг: 1°C 5°C
A.8	[9-0B]	Какой тип источника подключен к главной зоне LWT?	R/W		0: Быстрый 1: Медленный
A.8	[9-0C]	Гистерезис температуры в помещении.	R/W		1-6°C, шаг: 0,5°C 1°C
A.8	[9-0D]	Ограничение скорости насоса	R/W		0-8, шаг:1 0 : 100% 1-4 : 80-50% 5-8 : 80-50% 6
A.8	[9-0E]	--			6
A.8	[A-00]	--			0
A.8	[A-01]	--			0 (*5) 3 (*6)
A.8	[A-02]	--			0 (*5) 1 (*6)
A.8	[A-03]	--			0
A.8	[A-04]	--			0
A.8	[B-00]	--			0
A.8	[B-01]	--			0
A.8	[B-02]	--			0
A.8	[B-03]	--			0
A.8	[B-04]	--			0
A.8	[C-00]	Приоритет нагрева воды бытового потребления.	R/W		0: Приоритет солнечных батарей 1: Приоритет теплового насоса
A.8	[C-01]	--			0
A.8	[C-02]	Подключ.ли внешн.источник резервного нагревателя?	R/W		0: Нет 1: Бивалентно 2: - 3: -
A.8	[C-03]	Температура активации бивалентной работы.	R/W		-25-25°C, шаг: 1°C 0°C
A.8	[C-04]	Гистерезис температуры бивалентной работы.	R/W		2-10°C, шаг: 1°C 3°C
A.8	[C-05]	Каков тип контакта запроса термостата в главной зоне?	R/W		1: Термост.ВКЛ/ВыК 2: Запрос С/Н
A.8	[C-06]	Каков тип контакта запроса термостата в дополн.зоне?	R/W		0: - 1: Термост.ВКЛ/ВыК 2: Запрос С/Н
A.8	[C-07]	Каково управление агрегатом при работе в помещении?	R/W		0: Контроль LWT 1: Внешн.контр.РТ 2: Контроль РТ
A.8	[C-08]	Какой тип внешнего датчика установлен?	R/W		0: Нет 1: Наружный датчик 2: Комнатн.датчик
A.8	[C-09]	Какой требуется тип внешн. контакта сигнализации?	R/W		0: Замыкающий 1: Размыкающий
A.8	[C-0A]	--			0
A.8	[C-0C]	Высокая цена на электроэнергию в десятичной системе (Не используйте)	R/W		0-7 0
A.8	[C-0D]	Средняя цена на электроэнергию в десятичной системе (Не используйте)	R/W		0-7 0
A.8	[C-0E]	Низкая цена на электроэнергию в десятичной системе (Не используйте)	R/W		0-7 0
A.8	[D-00]	Какие нагреватели разрешены при откл.предп.энер/сб.ист.пит?	R/W		0: Нет 1: Только BSH 2: Только BUH 3: Все нагреватели
A.8	[D-01]	Контактный тип предпочтит. энергосбережения установки PS?	R/W		0: Нет 1: Акт. Открыт 2: Акт. Закрыт
A.8	[D-02]	Какой тип насоса DHW установлен?	R/W		0: Нет 1: Вторичн.возврат 2: Дезинф.паралл.
A.8	[D-03]	Компенсация температуры выходящей воды 0°C.	R/W		0: Выключено 1: Включено, сдвиг 2°C (от -2 к 2°C) 2: Включено, сдвиг 4°C (от -2 к 2°C) 3: Включено, сдвиг 2°C (от -4 к 4°C) 4: Включено, сдвиг 4°C (от -4 к 4°C)
A.8	[D-04]	Подключ.ли печ.плата запросов?	R/W		0: Нет 1: Упр.потр.энерг.
A.8	[D-05]	Может ли работать насос при откл.предп.энер/сб.ист.пит?	R/W		0: Принудит.откл. 1: В норм.режиме
A.8	[D-07]	Подключен ли солнечно.комплект?	R/W		0: Нет 1: Да
A.8	[D-08]	Использ.ли внешн.изм.мощн. для измерения мощности?	R/W		0: Нет 1: 0,1 имп./кВт/ч 2: 1 имп./кВт/ч 3: 10 имп./кВт/ч 4: 100 имп./кВт/ч 5: 1000 имп./кВт/ч
A.8	[D-09]	Использ.ли внешн.изм.мощн. для измерения мощности?	R/W		0: Нет 1: 0,1 имп./кВт/ч 2: 1 имп./кВт/ч 3: 10 имп./кВт/ч 4: 100 имп./кВт/ч 5: 1000 имп./кВт/ч
A.8	[D-0A]	--			0
A.8	[D-0B]	--			2
A.8	[D-0C]	Какова высокая цена на электроэнергию (Не используйте)	R/W		0-49 0
A.8	[D-0D]	Какова средняя цена на электроэнергию (Не используйте)	R/W		0-49 0

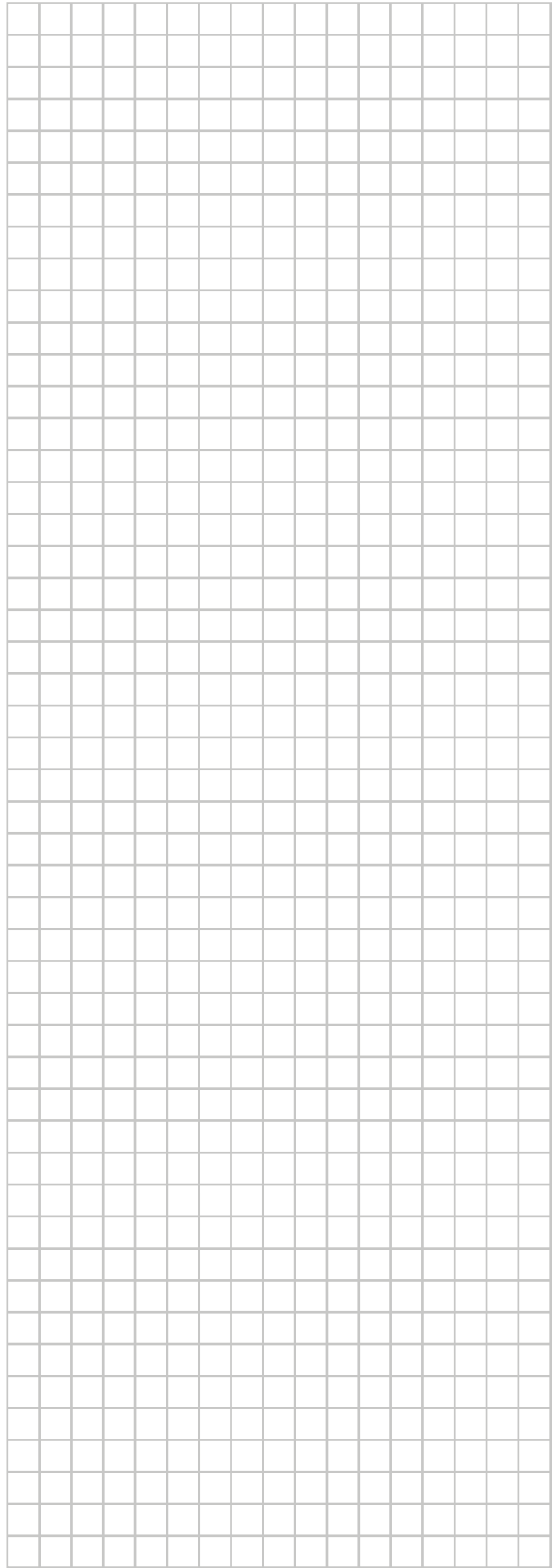
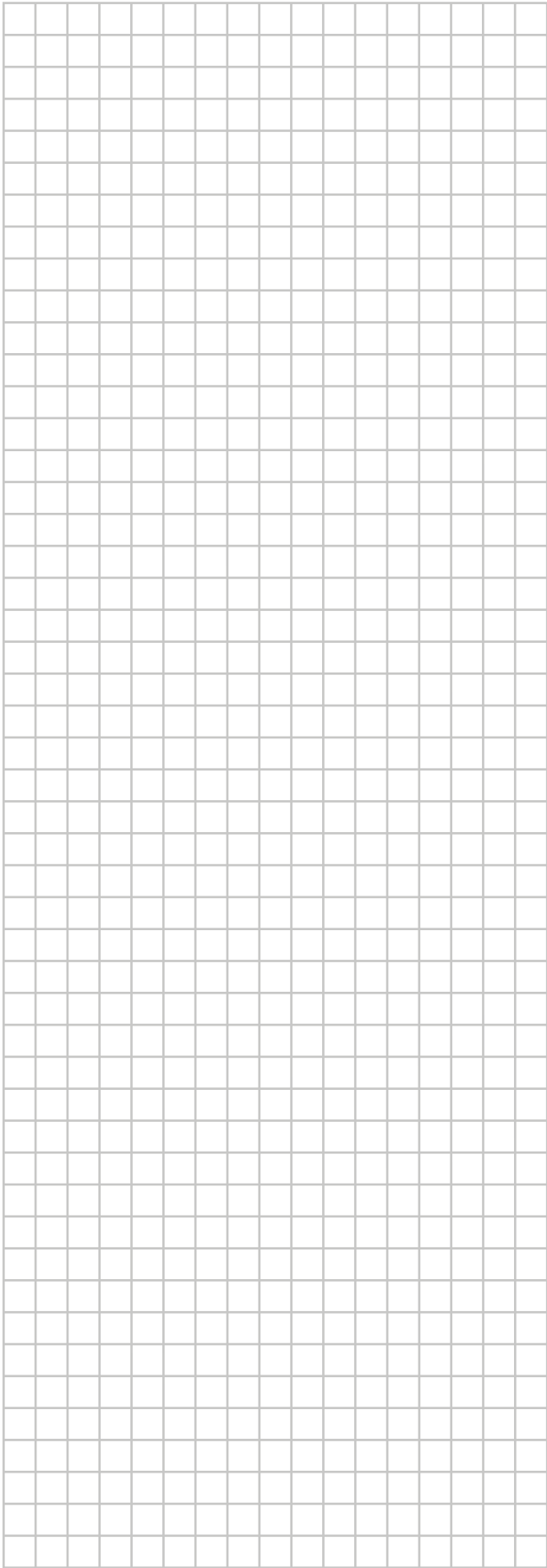
(\*1) \*HB\* (\*2) \*HV\*  
 (\*3) \*3V\* (\*4) \*9W\*  
 (\*5) \*04/08\*  
 (\*6) \*11/16\*

Таблица местных настроек				Задано установщиком вместо значения по умолчанию	
Навигация	Местный код	Название настройки	Диапазон, шаг	Дата	Значение
A.8	[D-0E]	Какова низкая цена на электроэнергию (Не используйте)	R/W	0-49	
A.8	[E-00]	Какой тип агрегата установлен?	R/O	0-5	
A.8	[E-01]	Какой тип компрессора установлен?	R/O	0: LT <b>раздельно</b>	
A.8	[E-02]	Какое ПО внутреннего агрегата?	R/O	0: 8 1: 16	
A.8	[E-03]	Какое число шагов вспомогательного нагревателя?	R/O	0: Тип 1 1: Тип 2	
A.8	[E-04]	Есть ли в наружном агрегате экономия энергии?	R/O	0: Нет 1: Да	
A.8	[E-05]	Можно ли использовать систему для горячего водоснабжения?	R/W	0: Нет (*1) 1: Да (*2)	
A.8	[E-06]	Установлен ли бак DHW в системе?	R/O	0: Нет 1: Да	
A.8	[E-07]	Бак DHW какого типа установлен?	R/W	0-6	
A.8	[E-08]	Функция энергосбережения для наружного агрегата.	R/W	0: Выключено (*6) 1: Включено (*5)	
A.8	[E-09]	--		0	
A.8	[E-0A]	--		0	
A.8	[E-0B]	Комплект для двух зон установлен?	R/O	0 (#)	
A.8	[E-0C]	--		0	
A.8	[F-00]	Работа насоса допускается вне диапазона.	R/W	0: Выключено 1: Включено	
A.8	[F-01]	Выше какой наружной темп. допускается охлаждение?	R/W	10-35°C, шаг: 1°C 20°C	
A.8	[F-02]	Температура включения нагревателя поддона.	R/W	3-10°C, шаг: 1°C 3°C	
A.8	[F-03]	Гистерезис нагревателя поддона.	R/W	2-5°C, шаг: 1°C 5°C	
A.8	[F-04]	Подключен ли нагреватель поддона?	R/W	0: Нет 1: Да	
A.8	[F-05]	--		0	
A.8	[F-06]	--		0	
A.8	[F-09]	Работа насоса при нарушении режима расхода.	R/W	0: Выключено 1: Включено	
A.8	[F-0A]	--		0	
A.8	[F-0B]	Закрыть запорный клапан при ВЫКЛ термостата?	R/W	0: Нет 1: Да	
A.8	[F-0C]	Закрыть запорный клапан при охлаждении?	R/W	0: Нет 1: Да	
A.8	[F-0D]	Каков режим работы насоса?	R/W	0: Непрерывный 1: Образец 2: Запрос	

(\*1) \*HV\*\_\*(\*2) \*HV\*\_\*  
 (\*3) \*3V\*\_\*(\*4) \*9W\*\_\*  
 (\*5) \*04/08\*\_\*  
 (\*6) \*11/16\*

(#) Настройка не применяется для этого блока.

4P383508-1 - 2015.01



ERC

Copyright 2015 Daikin

**DAIKIN EUROPE N.V.**  
Zandvoordestraat 300, B-8400 Oostende, Belgium

4P384973-1 2015.01