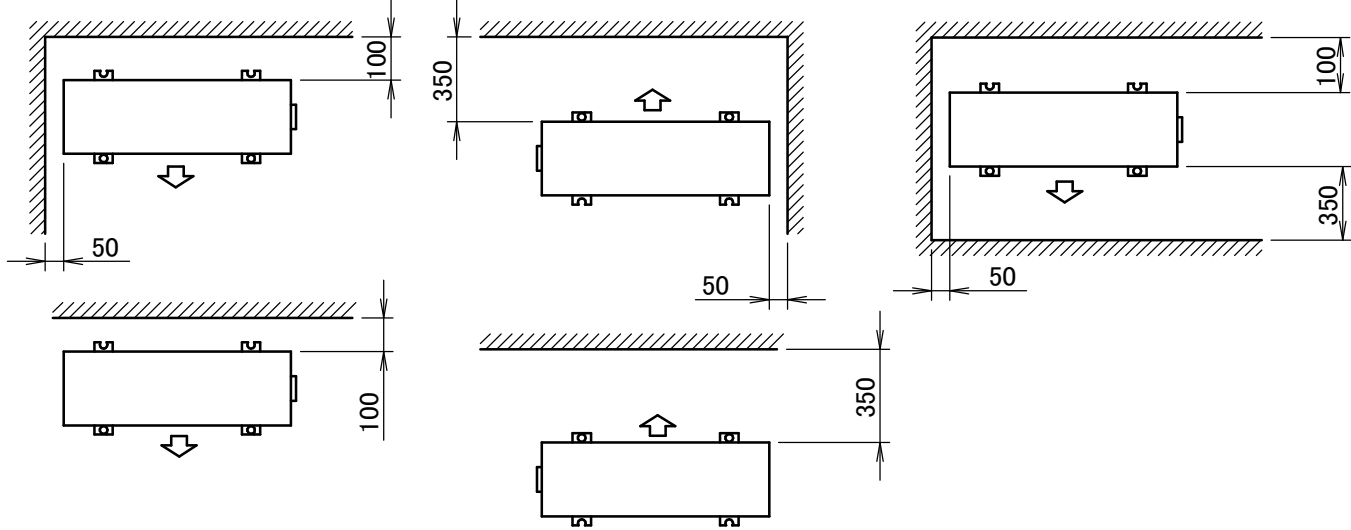


Дренажное отверстие
Соединительный шланг (внутренний диаметр:15.9мм)

Минимальное пространство для прохождения воздуха
Высота стены на стороне выпуска воздуха < 1200 мм



В случае снятия заглушки запорного вентиля.

