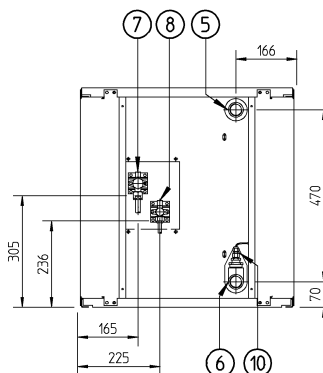
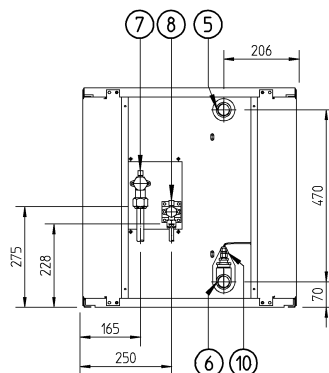


Вид А-А Только для 5HP



Окалина: 1/12

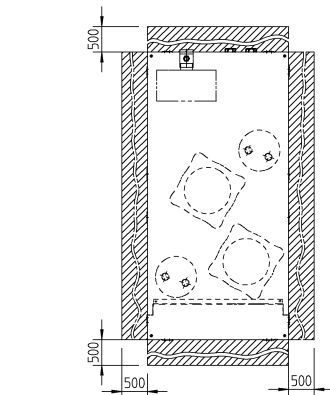
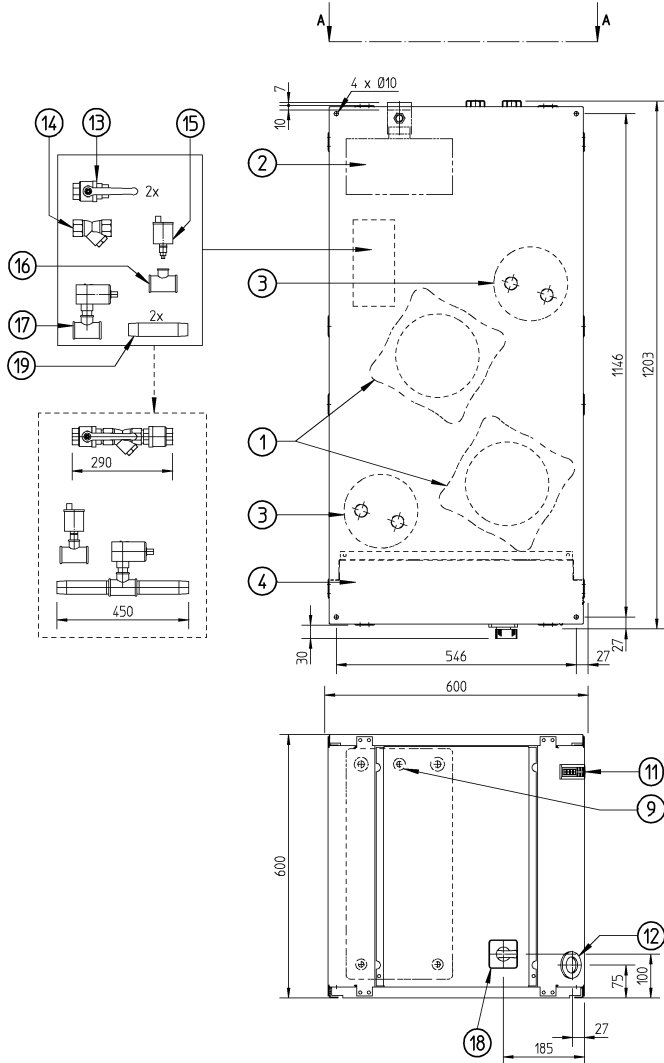
Вид А-А Только для 8-10-12HP



Окалина: 1/12

- 1 Компрессор
- 2 Испаритель
- 3 Аккумулятор
- 4 Клеммная коробка
- 5 Вход охлажденной воды
- 6 Выход охлажденной воды
- 7 Запорный клапан на выпуске
- 8 Запорный клапан для жидкости
- 9 Датчик температуры воды на входе испарителя
- 10 Датчик защиты от замораживания

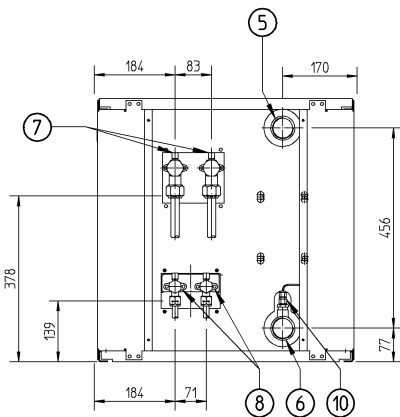
- 11 Пульт управления с цифровым дисплеем
- 12 Ввод электропитания (Ø 48)
- 13 Шаровой клапан
- 14 Водяной фильтр
- 15 Воздухоотделитель
- 16 Тройниковое соединение для продувки воздухом
- 17 Реле протока
- 18 Основной выключатель
- 19 Труба реле протока



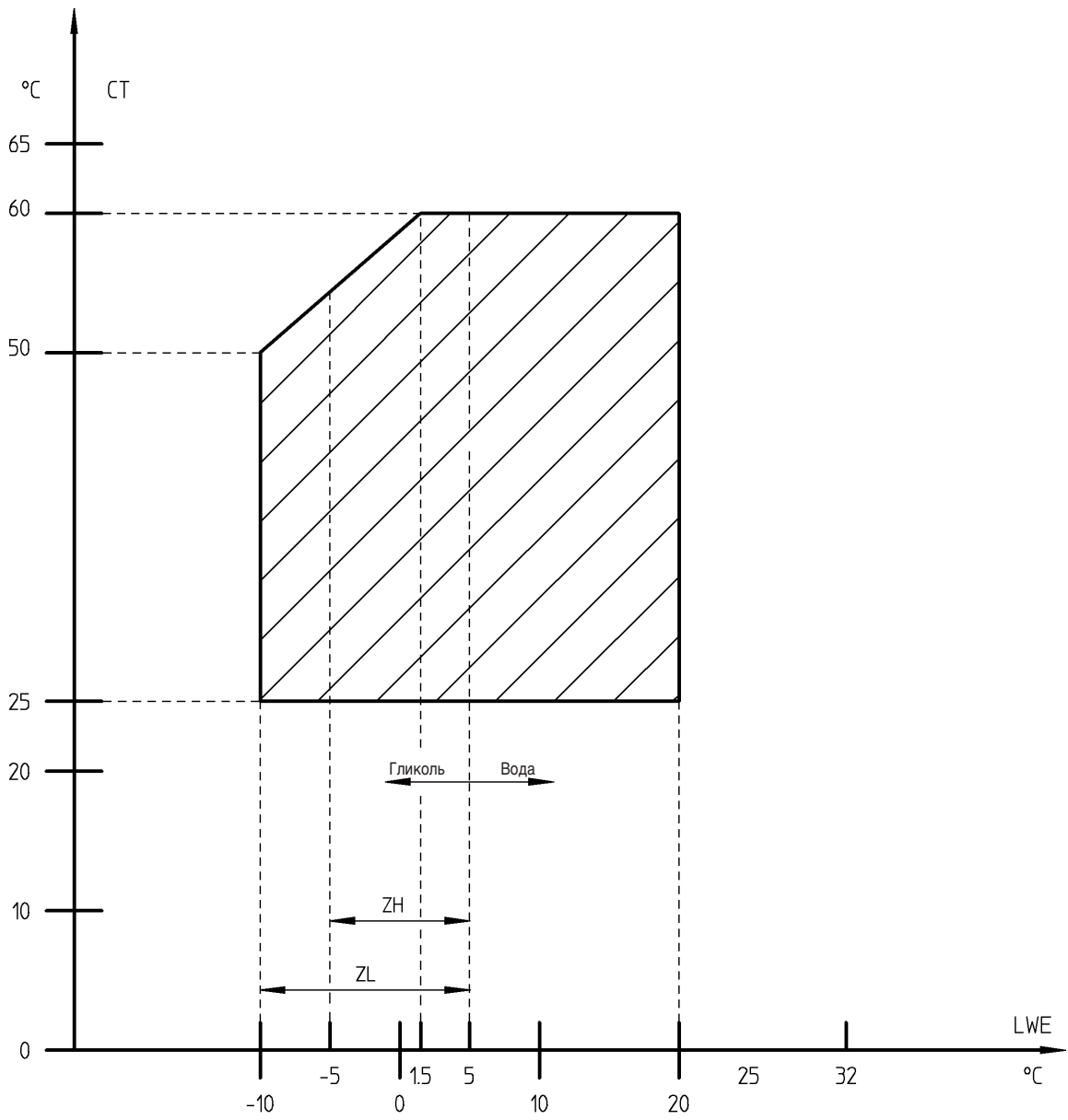
Пространство вокруг блока, требуемое для обслуживания

Окалаина: 1/18

Вид А-А

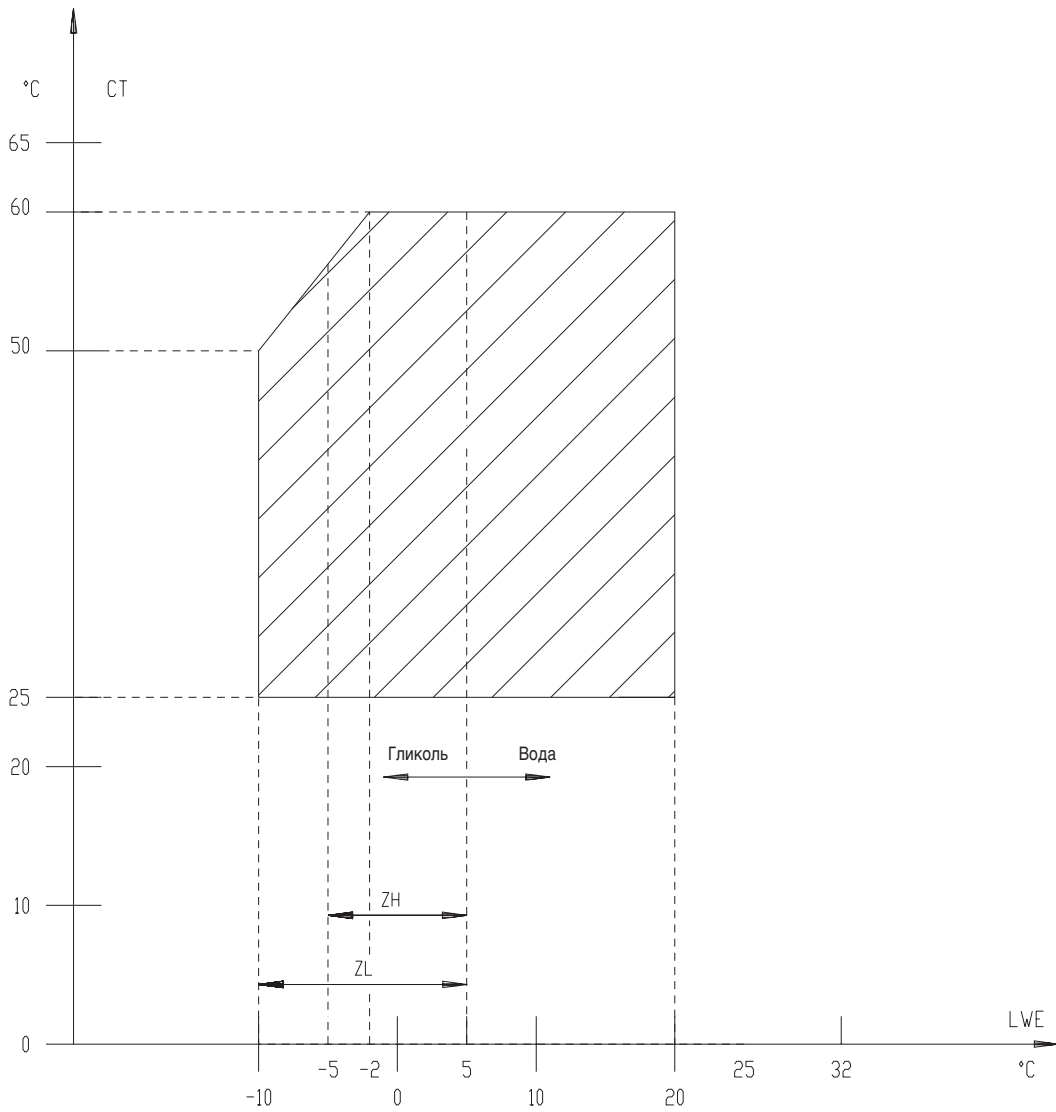


- | | |
|---|---|
| 1 Компрессор | 11 Пульт управления с цифровым дисплеем |
| 2 Испаритель | 12 Ввод электропитания (φ 48) |
| 3 Аккумулятор | 13 Шаровой клапан |
| 4 Клеммная коробка | 14 Водяной фильтр |
| 5 Вход охлажденной воды | 15 Воздухоотделитель |
| 6 Выход охлажденной воды | 16 Тройниковое соединение для продувки воздухом |
| 7 Запорный клапан на выпуске | 17 Реле протока |
| 8 Запорный клапан для жидкости | 18 Основной выключатель |
| 9 Датчик температуры воды на входе испарителя | 19 Труба реле протока |
| 10 Датчик защиты от замораживания | |



* LWE = Температура воды испарителя на выходе (°C)

* CT = Температура конденсации (°C)



LWE = Температура воды испарителя на выходе (°C)
CT = Температура конденсации (°C)