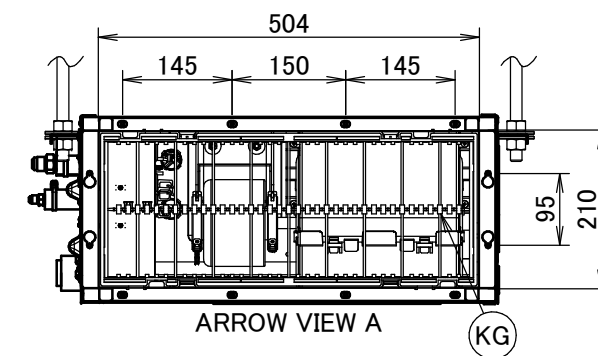
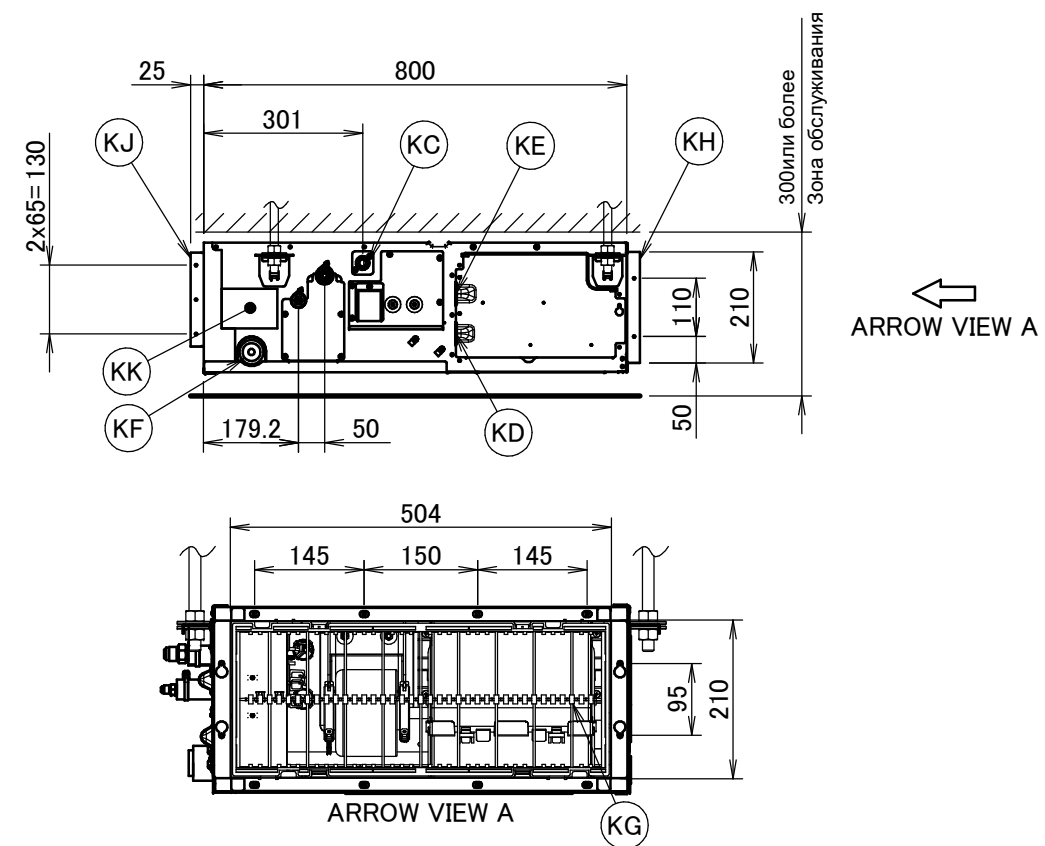
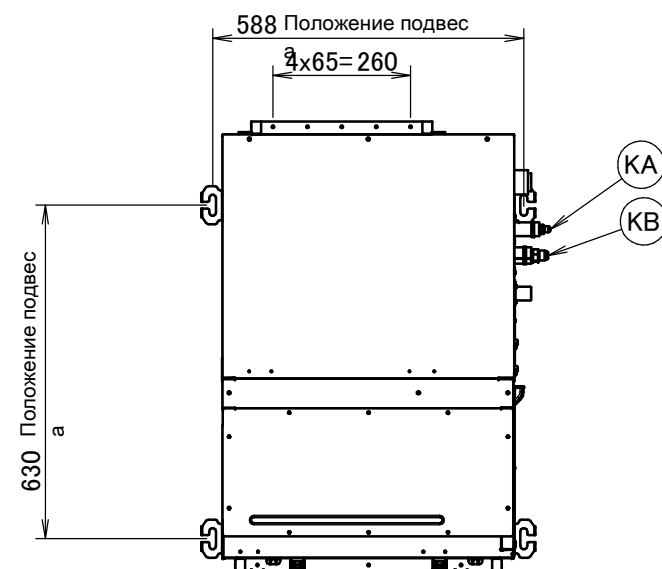
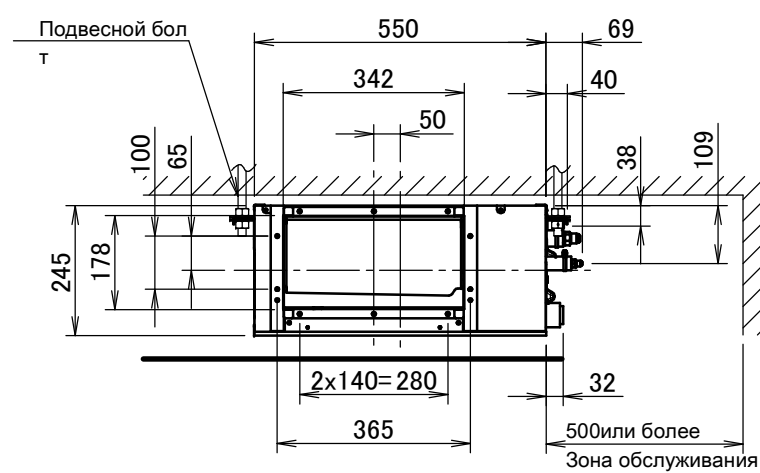
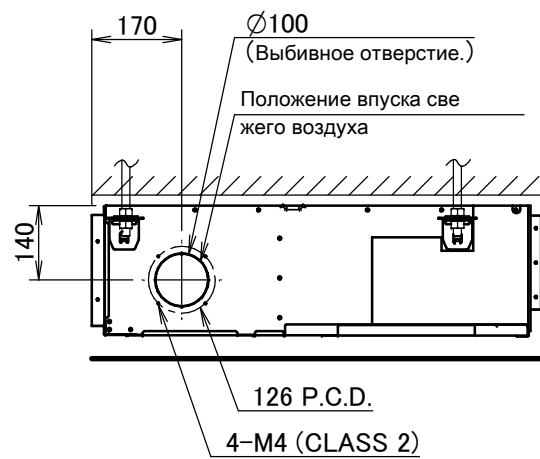


# FXSQ15-32A



Позиция	Наименование	Описание
KA	Соединительный порт жидкостной линии	Соединение с накидными гайками Ø6.35
KB	Соединительный порт газовой трубки	Соединение с накидными гайками Ø12.70
KC	Соединение дренажной трубы	VP20 (OD Ø26, ID Ø20)
KD	Проводка	/
KE	Подключение электропитания	/
KF	Дренажное отверстие	VP20 (OD Ø26, ID Ø20)
KG	Воздушный фильтр	/
KH	Сторона всасывания воздуха	/
KJ	Сторона выпуска воздуха	/
KK	Паспортная табличка	/

## Примечания

1. При монтаже дополнительного оборудования руководствуйтесь соответствующей документацией.
2. Глубина надпотолочного пространства изменяется в соответствии с документацией на конкретную систему.