

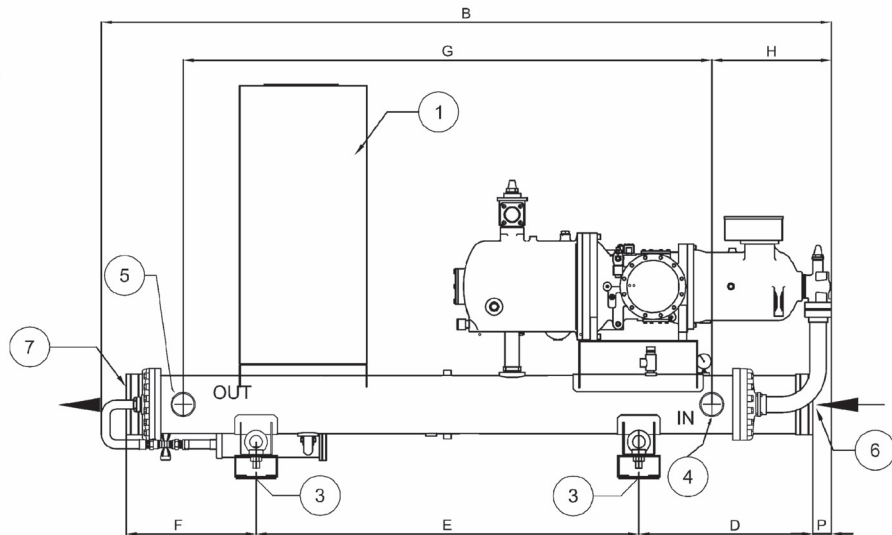
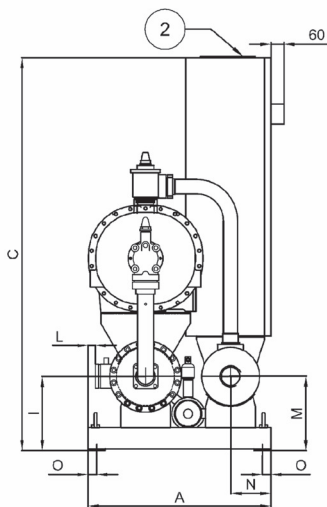
Габаритные размеры

EWWD-G-	A	B	C	D	E	F	G	H	I	L	M	N	O	P
170-210G-SS	860	3435	1860	818	1800	610	2526	564	350	77	350	190	40	87
260-300G-SS	860	3435	1860	818	1800	610	2486	564	350	33	350	190	40	87
190-320G-XS	860	3435	1860	850	1800	580	2486	564	350	33	350	190	40	87

**УСЛОВНЫЕ ОБОЗНАЧЕНИЯ**

- 1 - Электрическая панель
- 2 - Слот 150x260 для подключения питания
- 3 - 4 отверстия Ø25 для крепления изолятора
- 4 - Впускной клапан для воды испарителя (соединение Victaulic)
- 5 - Выпускной клапан для воды испарителя (соединение Victaulic)
- 6 - Соединение для подачи воды в конденсатор
- 7 - Соединение для вывода воды из конденсатора

EWWD170~300G-SS Полная рекуперация тепла  
EWWD190~320G-XS Полная рекуперация тепла

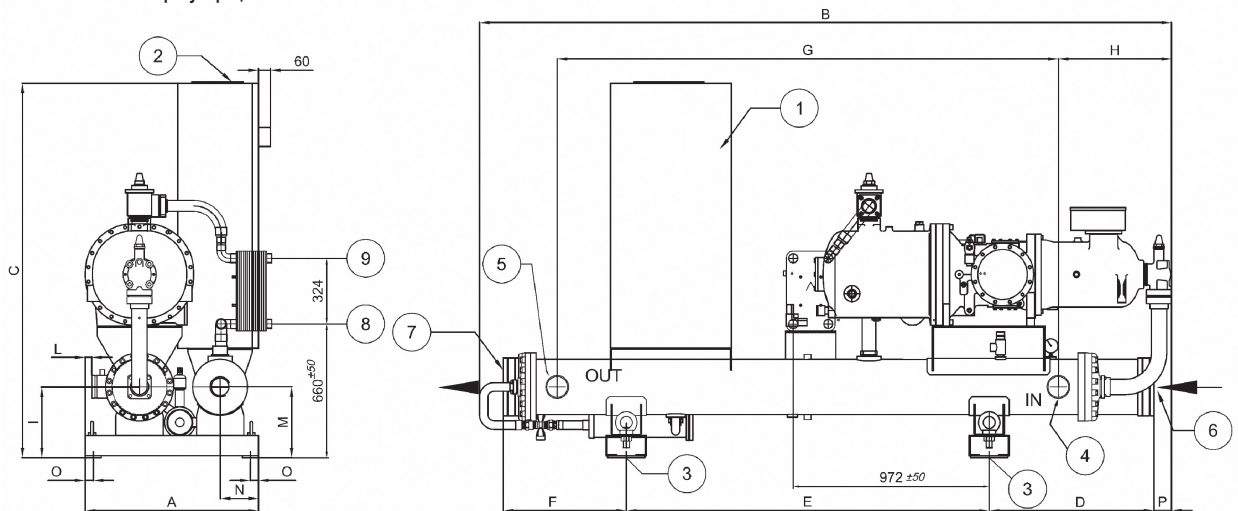


Габаритные размеры

EWWD-G-	A	B	C	D	E	F	G	H	I	L	M	N	O	P	Q
170-210G-SS	860	3435	1860	818	1800	610	2526	554	350	77	350	115	40	87	150
260-300G-SS	860	3435	1860	818	1800	610	2486	554	350	33	350	115	40	87	150
190-320G-XS	860	3435	1860	818	1800	580	2486	554	350	33	350	115	40	87	150

**УСЛОВНЫЕ ОБОЗНАЧЕНИЯ**

- 1 - Электрическая панель
- 2 - Слот 150x260 для подключения питания
- 3 - 4 отверстия Ø25 для крепления изолятора
- 4 - Впускной клапан для воды испарителя (соединение Victaulic)
- 5 - Выпускной клапан для воды испарителя (соединение Victaulic)
- 6 - Соединение для подачи воды в конденсатор
- 7 - Соединение для вывода воды из конденсатора



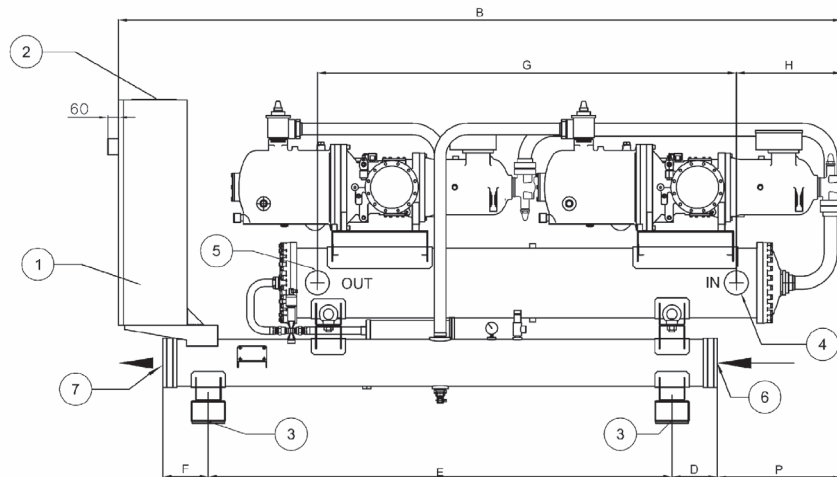
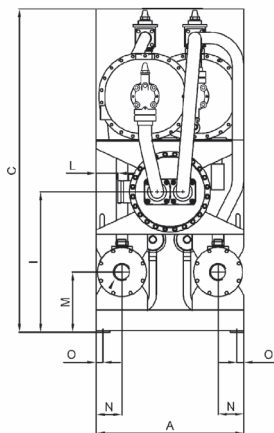
Габаритные размеры

EWWD-G-	A	B	C	D	E	F	G	H	I	L	M	N	O	P
170-210G-SS	860	3435	1860	818	1800	610	2526	564	350	77	350	190	40	87
260-300G-SS	860	3435	1860	818	1800	610	2486	564	350	33	350	190	40	87
190-320G-XS	860	3435	1860	850	1800	580	2486	564	350	33	350	190	40	57

**УСЛОВНЫЕ ОБОЗНАЧЕНИЯ**

- 1 - Электрическая панель
- 2 - Слот 150x260 для подключения питания
- 3 - 4 отверстия Ø25 для крепления изолятора
- 4 - Впускной клапан для воды испарителя (соединение Victaulic)
- 5 - Выпускной клапан для воды испарителя (соединение Victaulic)
- 6 - Соединение для подачи воды в конденсатор
- 7 - Соединение для вывода воды из конденсатора

EWWD320~600G-SS Полная рекуперация тепла  
 EWWD380~460G-XS Полная рекуперация тепла

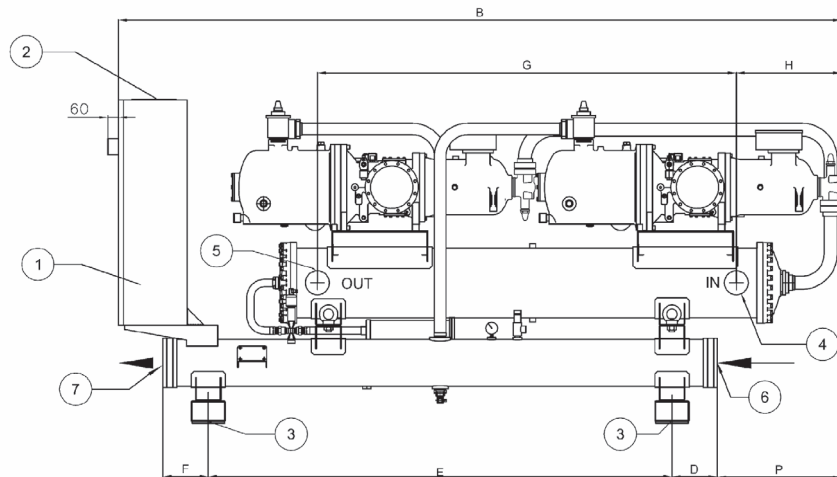
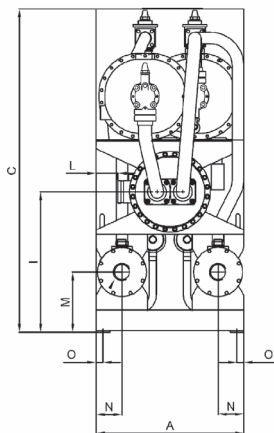


Габаритные размеры

EWWD-G-	A	B	C	D	E	F	G	H	I	L	M	N	O	P	Q
320-420G-SS	860	4220	1880	264	2700	264	2486	564	815	127	350	75	40	612	150
460-600G-SS, 380G-XS	860	4220	1880	264	2700	264	2450	582	815	127	350	75	40	612	150
460-650G-XS	1020	4245	1935	264	2700	264	2412	601	815	187	350	110	40	612	200

**УСЛОВНЫЕ ОБОЗНАЧЕНИЯ**

- 1 - Электрическая панель
- 2 - Слот 150x260 для подключения питания
- 3 - 4 отверстия Ø25 для крепления изолятора
- 4 - Впускной клапан для воды испарителя (соединение Victaulic)
- 5 - Выпускной клапан для воды испарителя (соединение Victaulic)
- 6 - Соединение для подачи воды в конденсатор
- 7 - Соединение для вывода воды из конденсатора



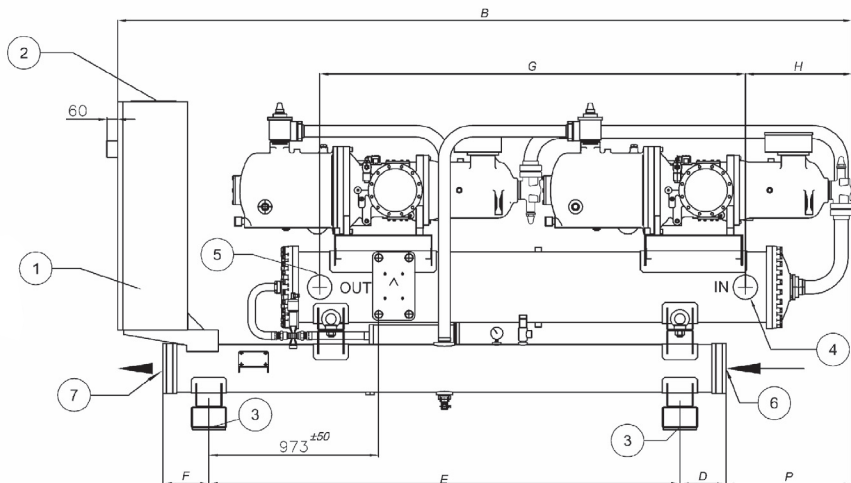
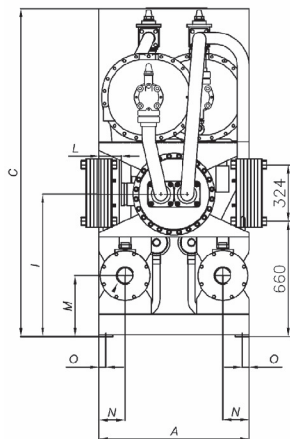
Габаритные размеры

EWWD~G-	A	B	C	D	E	F	G	H	I	L	M	N	O	P
320~420G-SS	860	4245	1880	264	2700	264	2486	564	815	127	350	190	40	723
460~600G-SS, 380G-XS	860	4245	1880	264	2700	264	2450	582	815	122	350	190	40	723
400~460G-XS	860	4245	1880	264	2700	264	2412	601	815	122	350	190	40	723
500~650G-XS	860	4245	1880	264	2700	264	2412	601	815	110	350	190	40	723

**УСЛОВНЫЕ ОБОЗНАЧЕНИЯ**

- 1 - Электрическая панель
- 2 - Слот 150x260 для подключения питания
- 3 - 4 отверстия Ø25 для крепления изолятора
- 4 - Впускной клапан для воды испарителя (соединение Victaulic)
- 5 - Выпускной клапан для воды испарителя (соединение Victaulic)
- 6 - Соединение для подачи воды в конденсатор
- 7 - Соединение для вывода воды из конденсатора

EWWD320~600G-SS Частичная рекуперация тепла  
 EWWD380~650G-XS Частичная рекуперация тепла



Габаритные размеры

EWWD~G-	A	B	C	D	E	F	G	H	I	L	M	N	O	P
320~420G-SS	860	4245	1880	264	2700	264	2486	564	815	127	350	190	40	723
460~600G-SS, 380G-XS	860	4245	1880	264	2700	264	2450	582	815	122	350	190	40	723
400~460G-XS	860	4245	1880	264	2700	264	2412	601	815	122	350	190	40	723
500~650G-XS	860	4245	1880	264	2700	264	2412	601	815	110	350	190	40	723

**УСЛОВНЫЕ ОБОЗНАЧЕНИЯ**

- 1 - Электрическая панель
- 2 - Слот 150x260 для подключения питания
- 3 - 4 отверстия Ø25 для крепления изолятора
- 4 - Впускной клапан для воды испарителя (соединение Victaulic)
- 5 - Выпускной клапан для воды испарителя (соединение Victaulic)
- 6 - Соединение для подачи воды в конденсатор
- 7 - Соединение для вывода воды из конденсатора