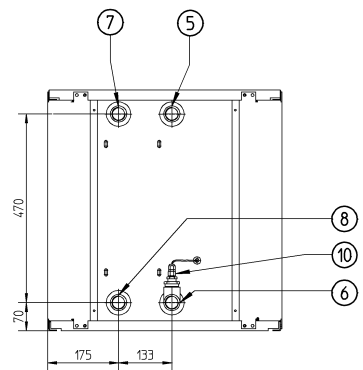


Пространство вокруг блока, требуемое для обслуживания

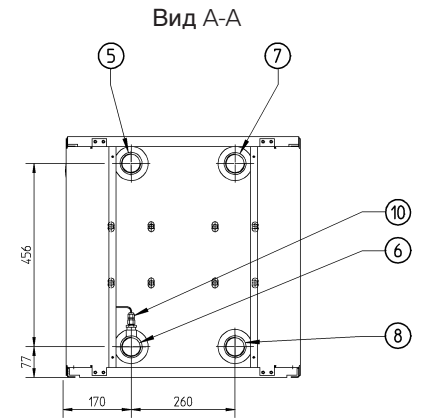
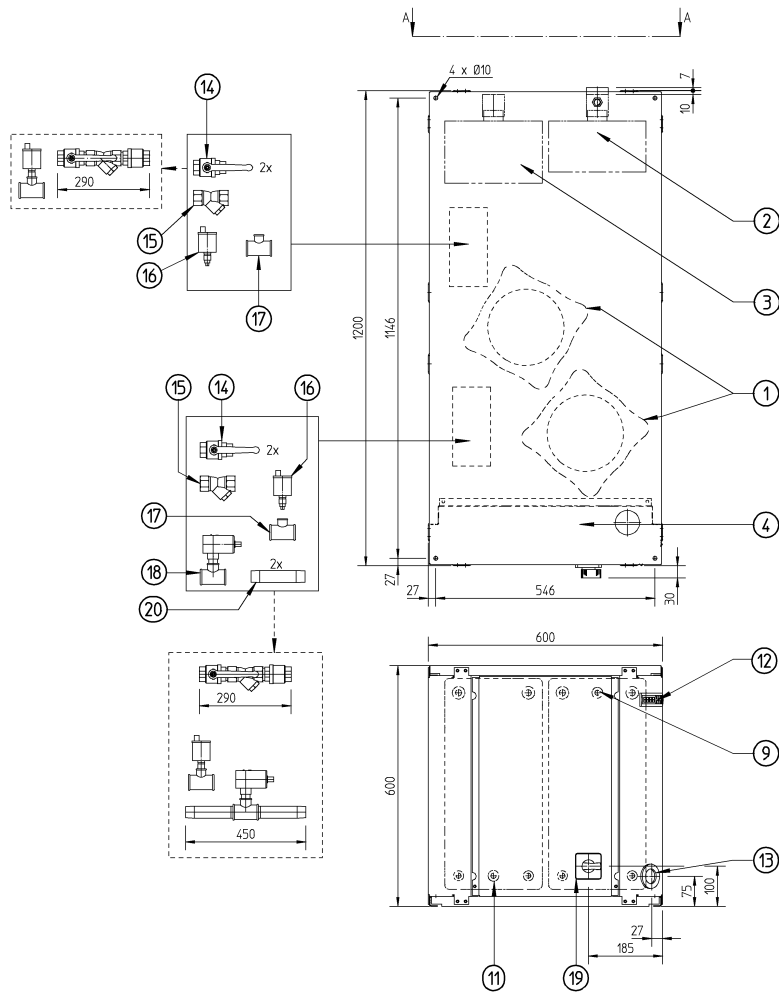
Окалина 1/18

Вид А-А



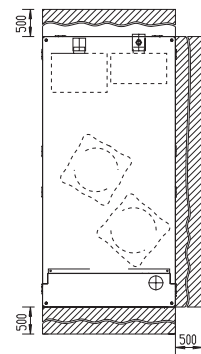
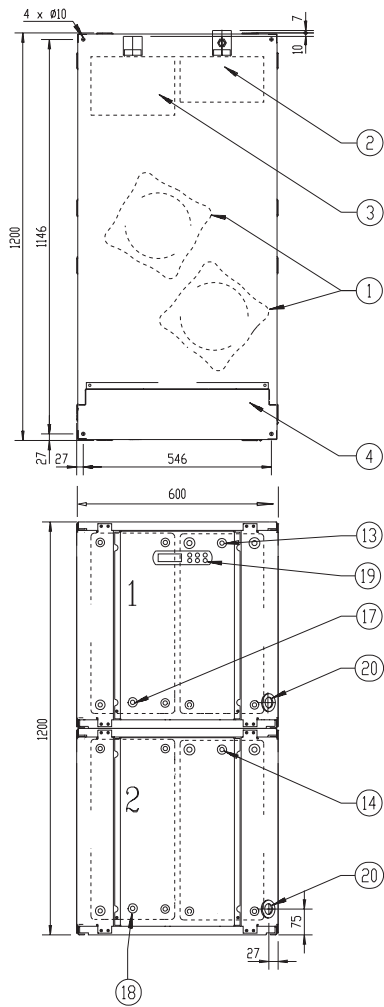
- 1 Компрессор
- 2 Испаритель
- 3 Конденсатор
- 4 Клеммная коробка
- 5 Вход охлажденной воды
- 6 Выход охлажденной воды
- 7 Выход воды конденсатора
- 8 Вход воды конденсатора
- 9 Датчик температуры воды на входе испарителя
- 10 Датчик защиты от замораживания
- 11 Датчик температуры воды на входе конденсатора

- 12 Пульт управления с цифровым дисплеем
- 13 Ввод электропитания (φ 48)
- 14 Шаровой клапан
- 15 Водяной фильтр
- 16 Воздухоотделитель
- 17 Тройниковое соединение для продувки воздухом
- 18 Реле протока
- 19 Основной выключатель
- 20 Труба реле протока



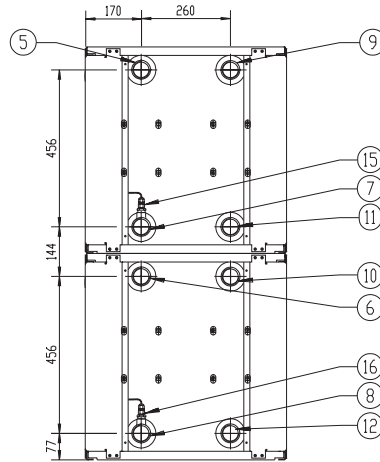
- | | |
|---|--|
| <ul style="list-style-type: none"> 1 Компрессор 2 Испаритель 3 Конденсатор 4 Клеммная коробка 5 Вход охлажденной воды 6 Выход охлажденной воды 7 Выход воды конденсатора 8 Вход воды конденсатора 9 Датчик температуры воды на входе испарителя 10 Датчик защиты от замораживания 11 Датчик температуры воды на входе конденсатора | <ul style="list-style-type: none"> 12 Пульт управления с цифровым дисплеем 13 Ввод электропитания (φ 48) 14 Шаровой клапан 15 Водяной фильтр 16 Воздухоотделитель 17 Тройниковое соединение для продувки воздухом 18 Реле протока 19 Основной выключатель 20 Труба реле протока |
|---|--|

EWWP090-130KBW1N (32-48hp)



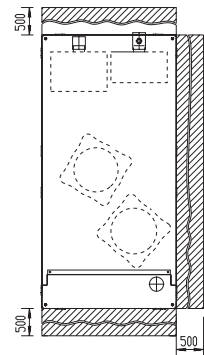
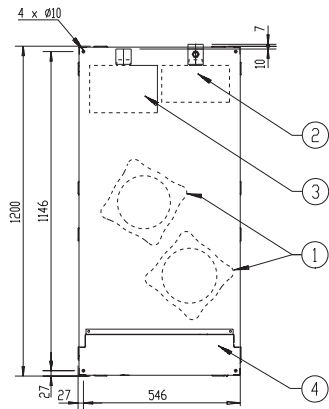
Пространство вокруг блока, требуемое для обслуживания
Окалина 1/18

Обратная сторона



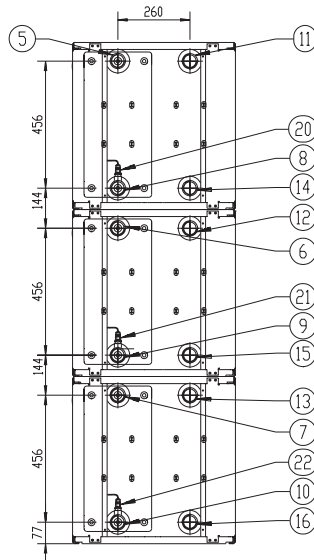
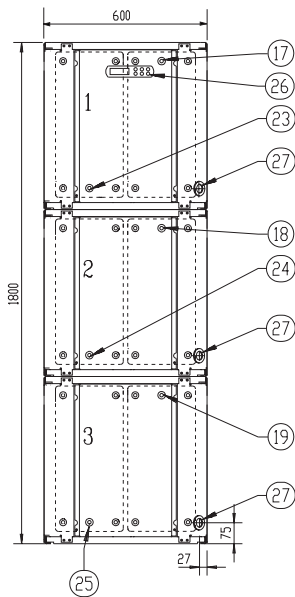
- | | |
|--|--|
| <ul style="list-style-type: none"> 1 Компрессор 2 Испаритель 3 Конденсатор 4 Клеммная коробка 5 Вход охлажденной воды 1 6 Вход охлажденной воды 2 7 Выход охлажденной воды 1 8 Выход охлажденной воды 2 9 Выход воды конденсатора 1 10 Выход воды конденсатора 2 11 Вход воды конденсатора 1 12 Вход воды конденсатора 2 | <ul style="list-style-type: none"> 13 Датчик температуры воды на входе испарителя 1 14 Датчик температуры воды на входе испарителя 2 15 Датчик защиты от замораживания 1 16 Датчик защиты от замораживания 2 17 Температура воды на входе конденсатора 1 18 Температура воды на входе конденсатора 2 19 Пульт управления с цифровым дисплеем 20 Ввод электропитания (φ 48) |
|--|--|

EWWP145-195KBW1N (52-72hp)

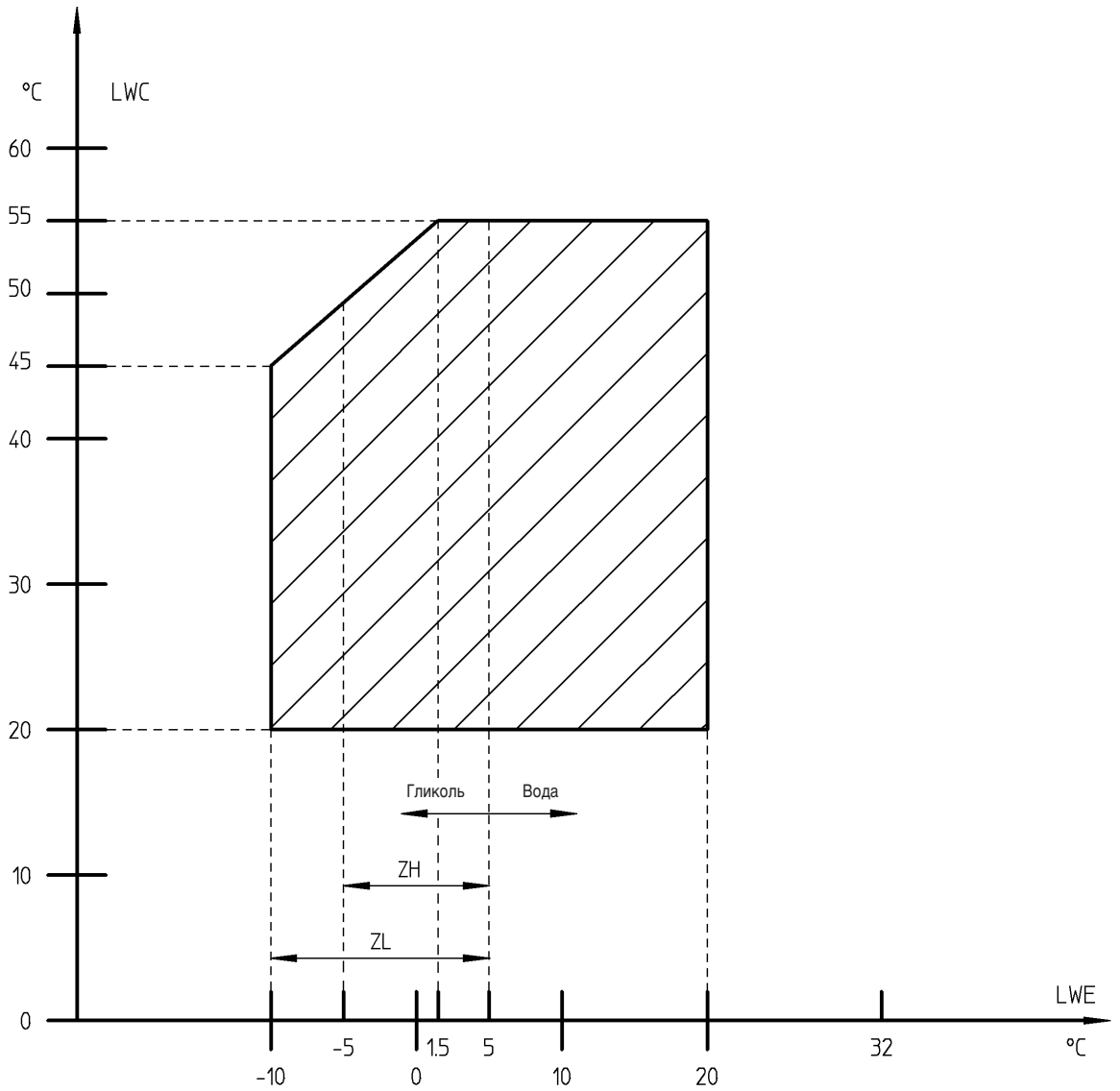


Обратная
сторона

Пространство вокруг блока,
требуемое для обслуживания
Окалина 1/18



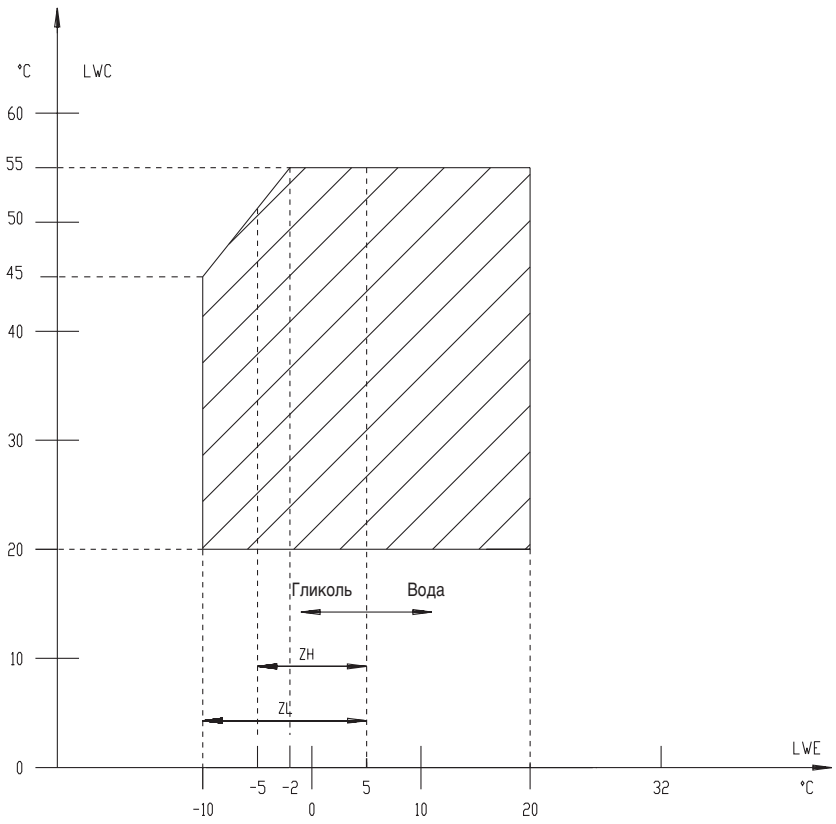
- | | |
|------------------------------|--|
| 1 Компрессор | 17 Датчик температуры воды на входе испарителя 1 |
| 2 Испаритель | 18 Датчик температуры воды на входе испарителя 2 |
| 3 Конденсатор | 19 Датчик температуры воды на входе испарителя 3 |
| 4 Клеммная коробка | 20 Датчик защиты от замораживания 1 |
| 5 Вход охлажденной воды 1 | 21 Датчик защиты от замораживания 2 |
| 6 Вход охлажденной воды 2 | 22 Датчик защиты от замораживания 3 |
| 7 Вход охлажденной воды 3 | 23 Температура воды на входе конденсатора 1 |
| 8 Выход охлажденной воды 1 | 24 Температура воды на входе конденсатора 2 |
| 9 Выход охлажденной воды 2 | 25 Температура воды на входе конденсатора 3 |
| 10 Выход охлажденной воды 3 | 26 Пульт управления с цифровым дисплеем |
| 11 Выход воды конденсатора 1 | 27 Ввод электропитания (ϕ 48) |
| 12 Выход воды конденсатора 2 | |
| 13 Выход воды конденсатора 3 | |
| 14 Вход воды конденсатора 1 | |
| 15 Вход воды конденсатора 2 | |
| 16 Вход воды конденсатора 3 | |



* LWE = Температура воды испарителя на выходе (°C)

* LWC = Конденсатор воды на выходе (°C)

EWWP045-065KBW1N
90kW (32hp) - 195kW (72hp)



LWE = Температура воды испарителя на выходе (°C)
LWC = Конденсатор воды на выходе (°C)