

7x	7Y	7Z	8X	8Y	8Z	9X	9Y	9Z	10X	10Y	10Z
2186	285	1706	406	285	1706	1440	181	539	1440	181	539

MM

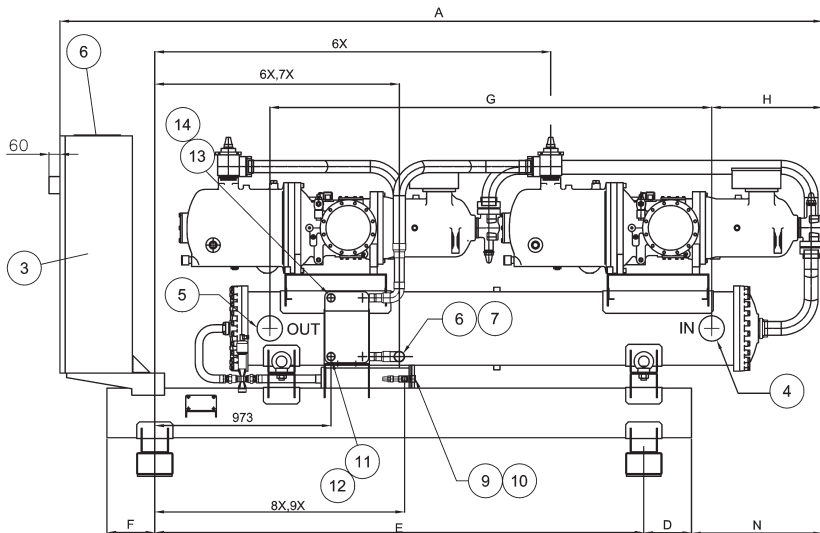
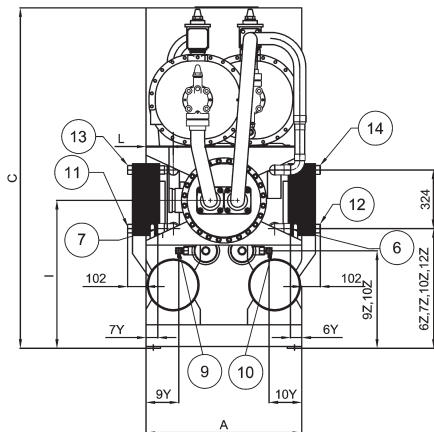
Модели	Габариты (мм)										
	A	B	C	D	E	F	G	H	I	L	M
EWLD-G-SS											
EWLD320G-SS	4245	860	1880	264	2700	264	2486	564	815	127	723
EWLD360G-SS	4245	860	1880	264	2700	264	2486	564	815	127	723
EWLD380G-SS	4245	860	1880	264	2700	264	2486	564	815	127	723
EWLD420G-SS	4245	860	1880	264	2700	264	2450	582	815	122	723
EWLD480G-SS	4245	860	1880	264	2700	264	2450	582	815	122	723
EWLD550G-SS	4245	860	1880	264	2700	264	2450	582	815	122	723

УСЛОВНЫЕ ОБОЗНАЧЕНИЯ

- 1 - Компрессор
- 2 - Теплообменник для воды (испаритель)
- 3 - Электрическая панель
- 4 - Патрубок подвода воды в испаритель
- 5 - Патрубок слива воды из испарителя
- 6 - Слот для подключения питания
- 7 - Соединение с линией слива
- 8 - Соединение трубки для жидкости

EWLD320-550G-SS

Частичная рекуперация тепла



6x	6Y	6Z	7x	7Y	7Z	8X	8Y	8Z	9X	9Y	9Z
1350	63	661	1350	63	661	1379	181	539	1379	181	539

мм

Модели	Габариты (мм)										
	A	B	C	D	E	F	G	H	I	L	M
EWLD320G-SS	4245	860	1880	264	2700	264	2486	564	815	127	723
EWLD360G-SS	4245	860	1880	264	2700	264	2486	564	815	127	723
EWLD380G-SS	4245	860	1880	264	2700	264	2486	564	815	127	723
EWLD420G-SS	4245	860	1880	264	2700	264	2450	582	815	122	723
EWLD480G-SS	4245	860	1880	264	2700	264	2450	582	815	122	723
EWLD550G-SS	4245	860	1880	264	2700	264	2450	582	815	122	723

УСЛОВНЫЕ ОБОЗНАЧЕНИЯ

- 1 - Компрессор
- 2 - Теплообменник для воды (испаритель)
- 3 - Электрическая панель
- 4 - Патрубок подвода воды в испаритель
- 5 - Патрубок слива воды из испарителя
- 6 - Слот для подключения питания
- 7 - Соединение с линией слива (контур) 1
- 8 - Соединение с линией слива (контур) 2
- 9 - Соединение трубки для жидкости 1
- 10 - Соединение трубки для жидкости 2
- 11 - Патрубок подвода воды в пароохладитель (контур) 1
- 12 - Патрубок подвода воды в пароохладитель (контур) 2
- 13 - Патрубок слива воды из пароохладителя (контур) 1
- 14 - Патрубок слива воды из пароохладителя (контур) 2