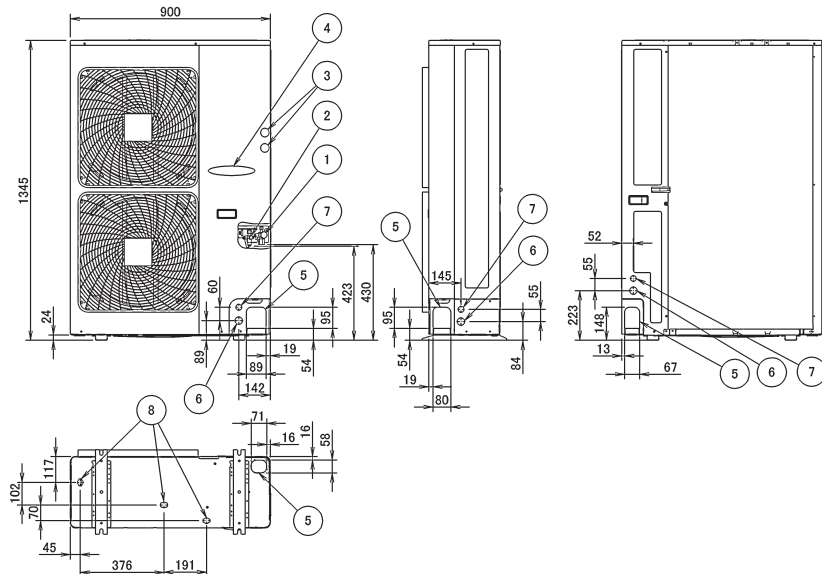
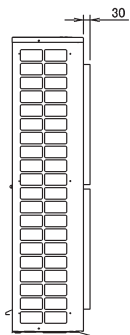
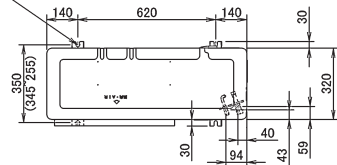


4 отверстия для анкерных болтов

M12



1	Соединение трубки для газа -А-
2	Соединение трубки для жидкости -Ø9,5- раструб
3	(2X) Отверстие для обслуживания (в блоке)
4	Клемма соединения электронных компонентов и вывод заземления -M5- (в распределительной коробке)
5	Вход для трубы подачи хладагента
6	Вход питания (выбиваемое отверстие -Ø34)
7	Вход проводов управления (выбиваемое отверстие Ø27)
8	Сливное отверстие

Модель	A
ERQ100	-Ø15,9- соединение раструбом
ERQ125	-Ø15,9- соединение раструбом
ERQ140	-Ø19,1- паянное соединение