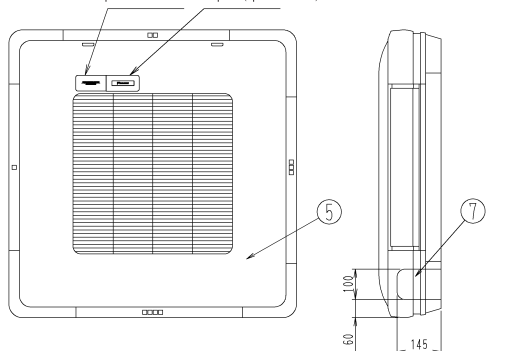


FXUQ-A

Примечание:

1. Расположение паспортной таблички: На крышке блока управления внутри решетки для всасывания.
2. Здесь принимается сигнал инфракрасного дистанционного управления, Более подробная информация приведена на наружной схеме инфракрасного дистанционного управления.
3. При закрытии воздухохораспределительной решетки (2 или 3-поточная подача), направление трубного соединения ограничено, обратитесь к инструкциям по установке.
4. Не кладите влажный предмет под внутренним блоком. Если влажность равна 80% и выше, а сливной патрубок забит и воздушный фильтр загрязнен, то может выпасть роса.

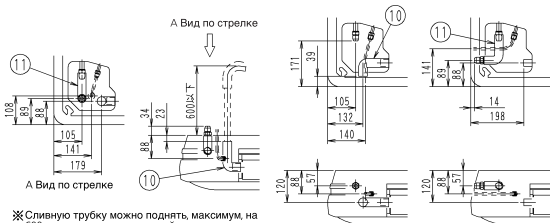
(Ед. изм.: мм)



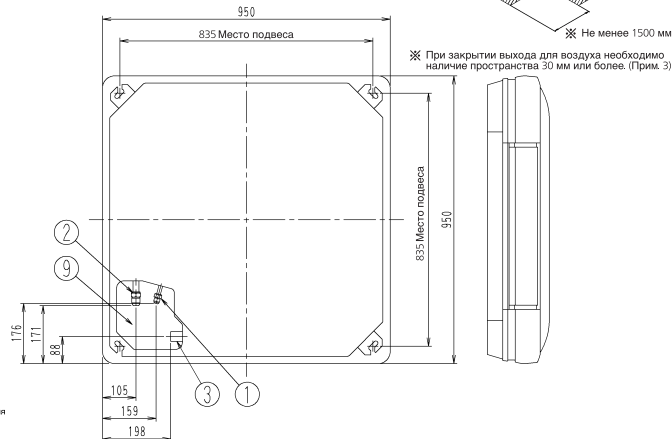
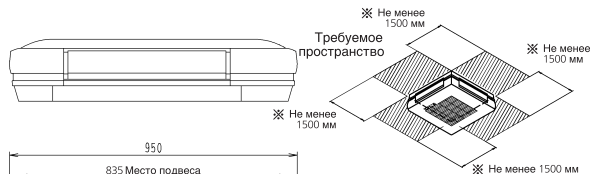
Место расположения соединения для трубок для газа и слива сверху

Место расположения соединения для трубок для газа и слива снизу

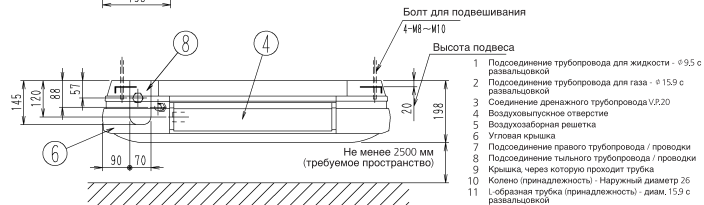
Место расположения соединения для трубок для газа и слива справа



✳ Сливную трубку можно поднять, максимум, на 600 мм относительно верхней поверхности изделия



✳ При закрытии выхода для воздуха необходимо наличие пространства 30 мм или более. (Прим. 3)



- 1 Подсоединение трубопровода для жидкости - $\varnothing 9,5$ с развальцовкой
- 2 Подсоединение трубопровода для газа - $\varnothing 15,9$ с развальцовкой
- 3 Соединение дренажного трубопровода V3/20
- 4 Воздуховпускное отверстие
- 5 Воздухозаборная решетка
- 6 Угловая крышка
- 7 Подсоединение правого трубопровода / провода
- 8 Подсоединение тыльного трубопровода / провода
- 9 Крышка, через которую проходит трубка
- 10 Колено (принадлежность) - Наружный диаметр 26
- 11 Обратная трубка (принадлежность) - диам. 15,9 с развальцовкой