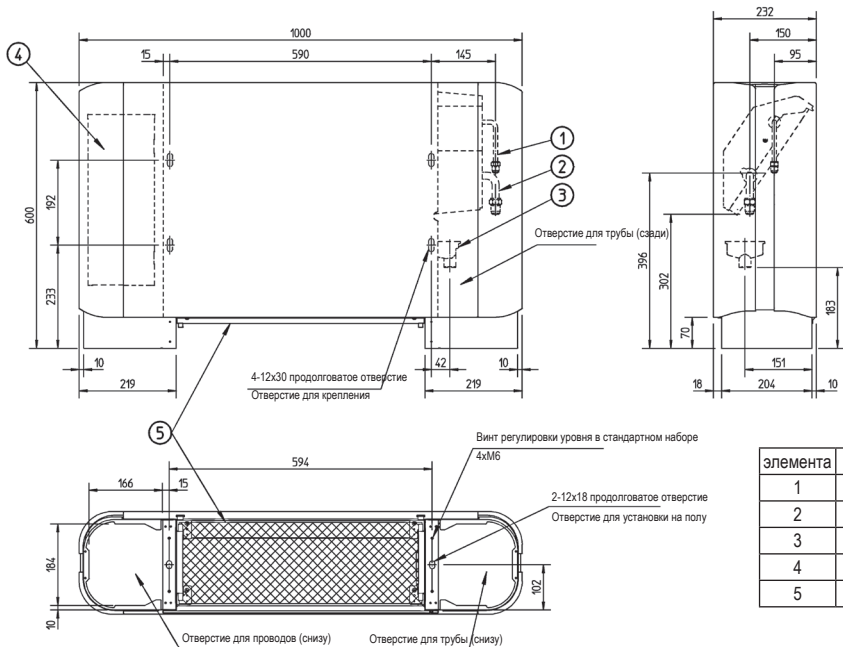


Необходимое место для установки



элемента	Название	Описание
1	Соединение трубой для жидкости	Ø6,4 соединение раструбом
2	Соединение трубой для газа	Ø12,7 соединение раструбом
3	Соединение дренажной трубы	внеш. диам. Ø21
4	Распределительная коробка	
5	Воздушный фильтр	