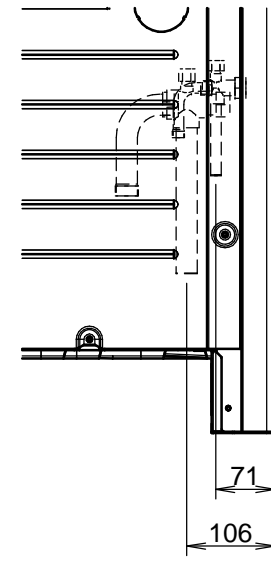


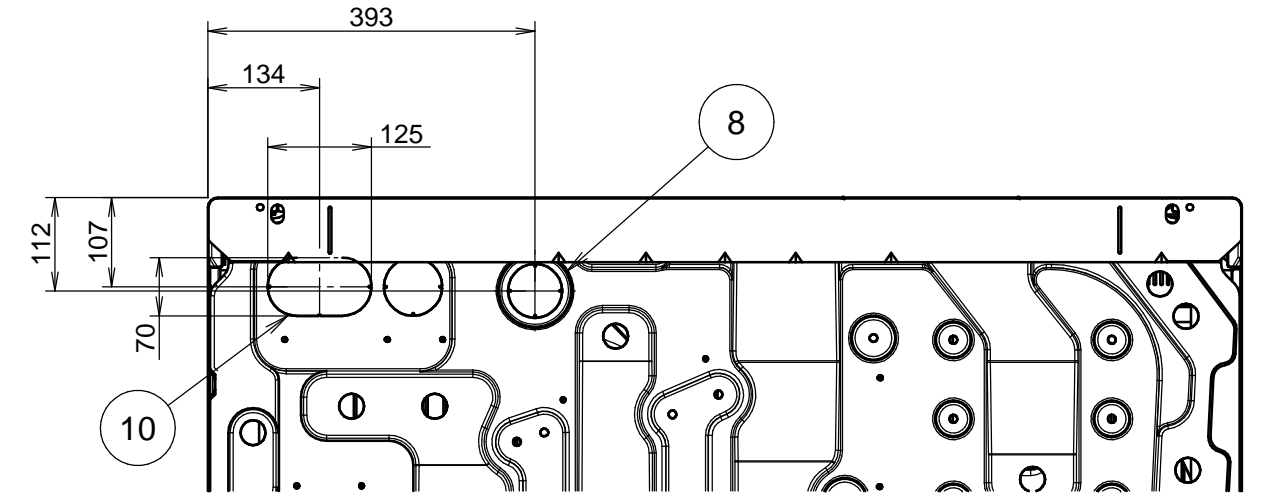
УзелА



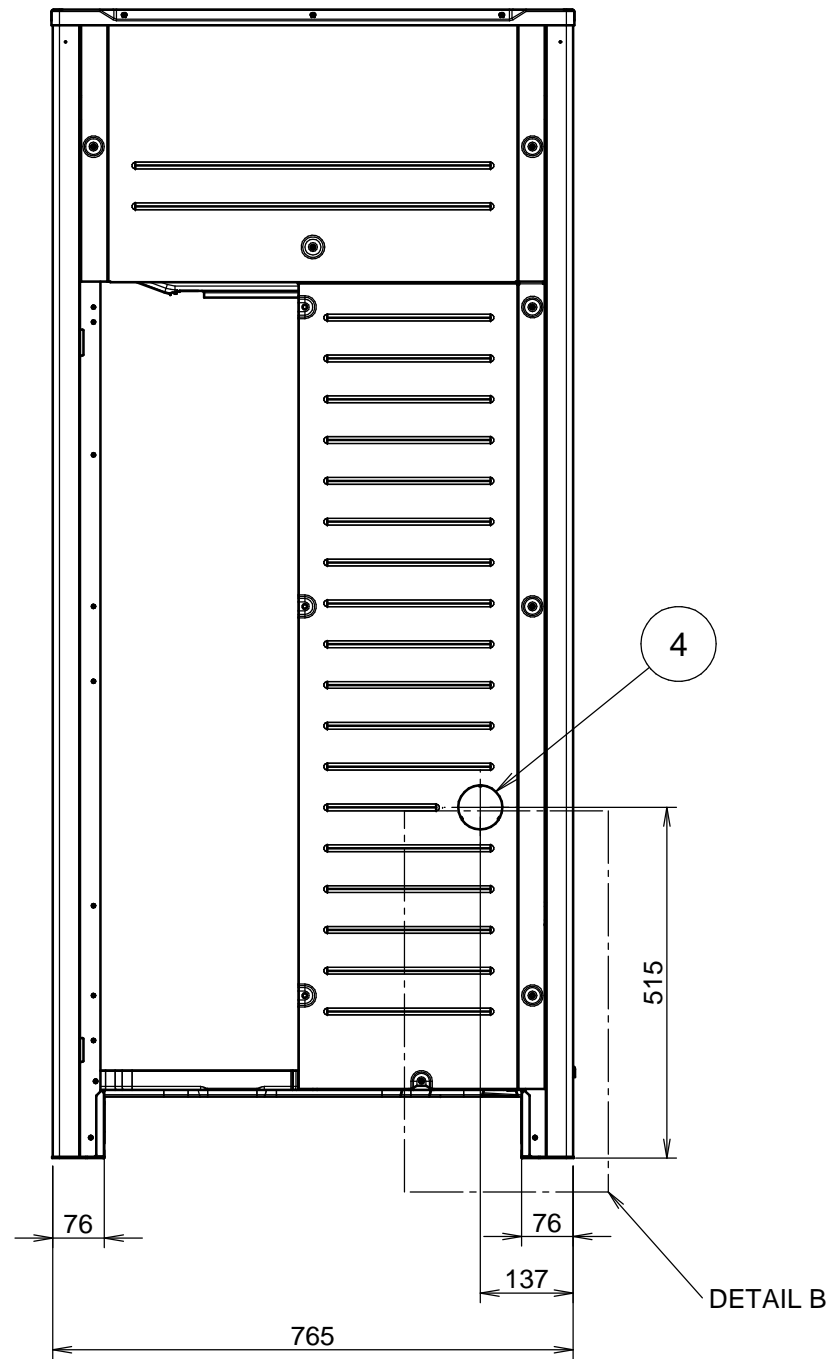
УзелВ



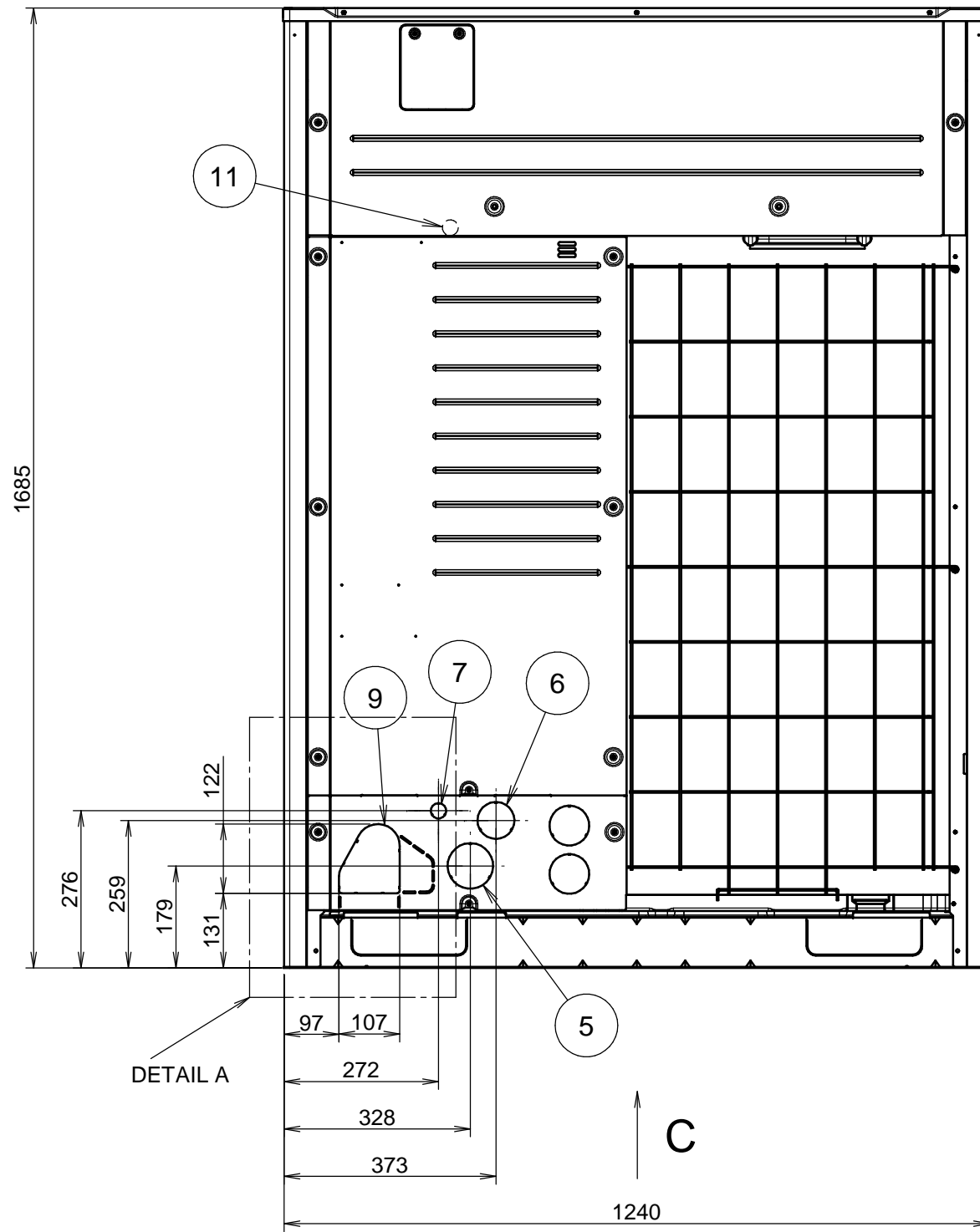
Расстояние между отверстиями фундаментных болтов



ВидС

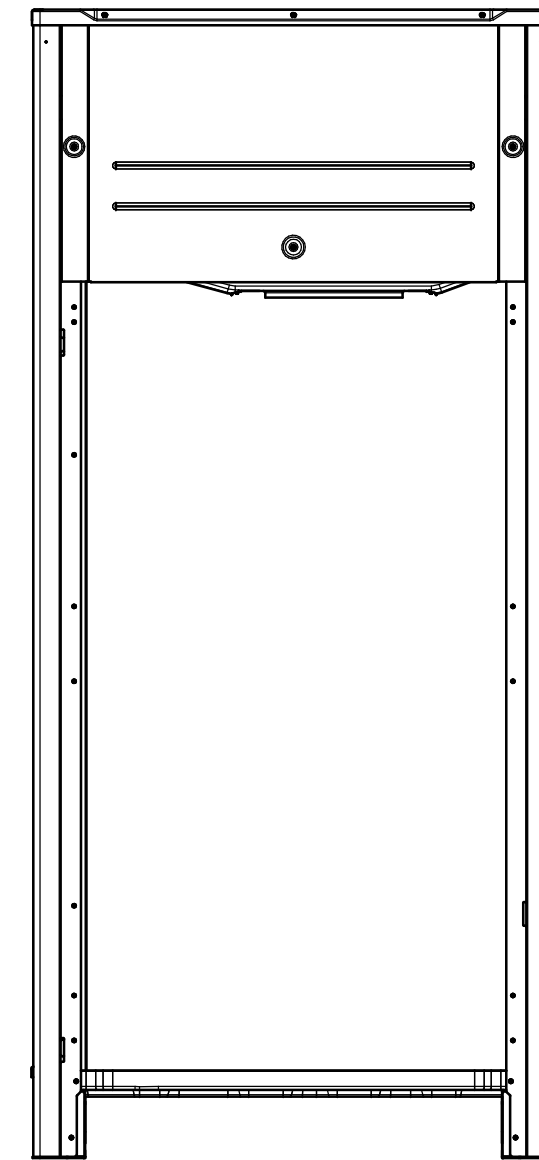


DETAIL B



DETAIL A

C



Модель	AA	AB
RYMQ14-16T, RXYQQ14-16T, REYQ14-20T	240	205
RYMQ18-20T, RXYQQ18-20T	240	210

Примечания

- На чертежах узлов А и В показаны размеры с прикрепленным трубопроводом.
  - Позиции 4 - 10: Выбивное отверстие.
  - Газовая трубка REYQ14-20T : Паяное соединение, диаметр 25.4  
RYYQ14-20T, RYMQ14-20T, RXYQ14-20T, RXYQQ14-20T : Паяное соединение, диаметр 28.6
- Жидкостная линия  
RYYQ14-16T, RYMQ14-16T, RXYQ14-16T, RXYQQ14-16T, REYQ14-20T : Паяное соединение, диаметр 12.7  
RYYQ18-20T, RYMQ18-20T, RXYQ18-20T, RXYQQ18-20T : Паяное соединение, диаметр р 15.9
- Уравнительная трубка  
RYMQ14-16T : Паяное соединение, диаметр 22.2  
RYMQ18-20T : Паяное соединение, диаметр р 28.6
- Газовая труба высокого/низкого давления  
REYQ14-20T : Паяное соединение, диаметр 22.2

11	Клемма заземления	Внутри распределительной коробки (M8)
10	Отверстие для трубы (нижнее)	
9	Отверстие для трубы (переднее)	
8	Отверстие для шнура электропитания (нижнее)	Ø65
7	Отверстие для шнура электропитания (переднее)	Ø27
6	Отверстие для шнура электропитания (переднее)	Ø65
5	Отверстие для шнура электропитания (переднее)	Ø80
4	Отверстие для шнура электропитания (боковое)	Ø65
3	Соединительный порт уравнительной трубки Газовая труба высокого/низкого давления	См. примечание 3.
2	Соединительный порт газовой трубки	См. примечание 3.
1	Соединительный порт жидкостной линии	См. примечание 3.
No.	Наименование детали	Примечание