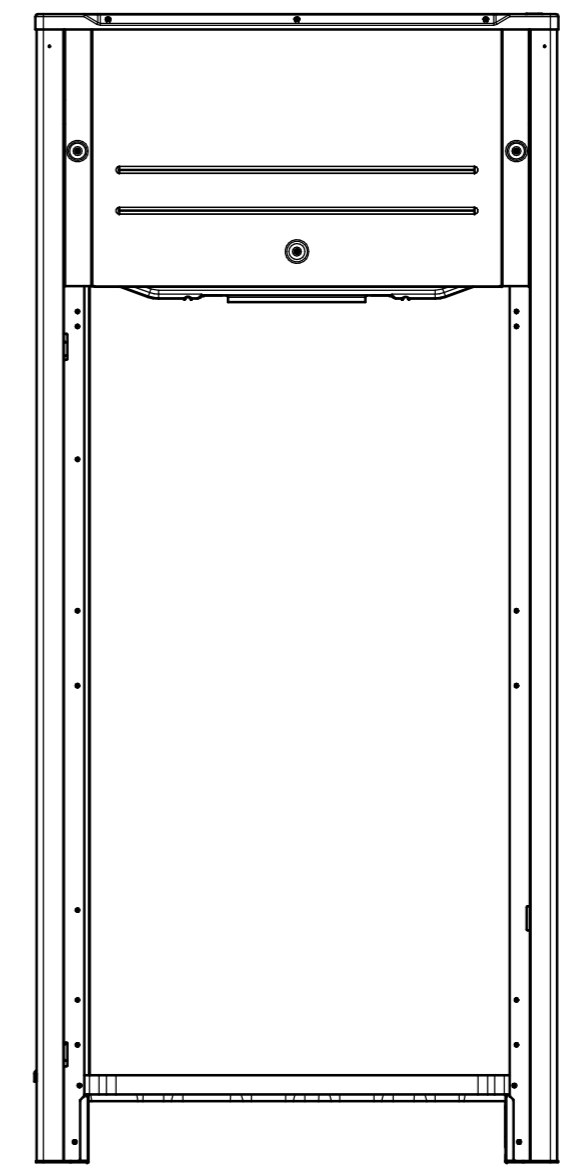
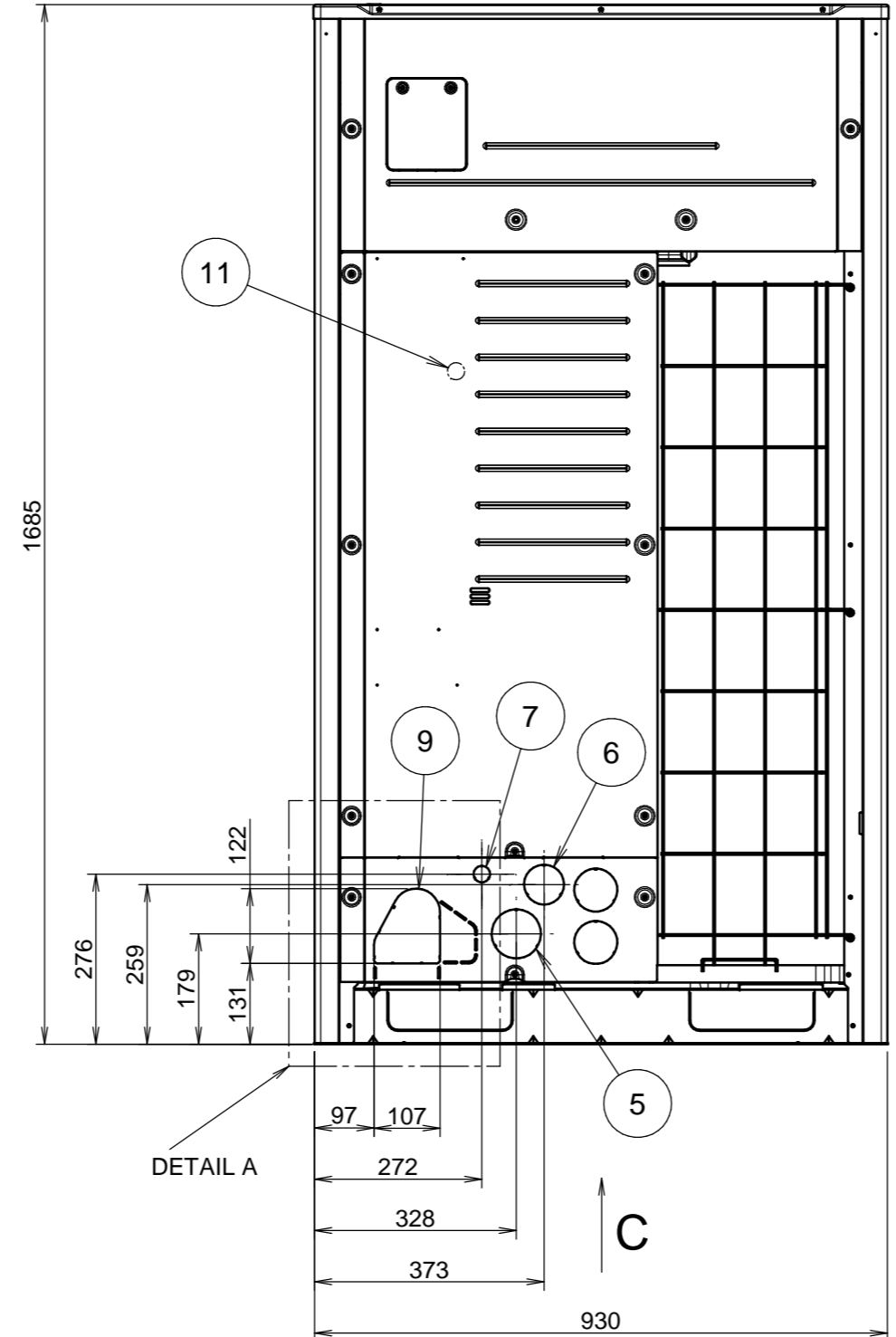
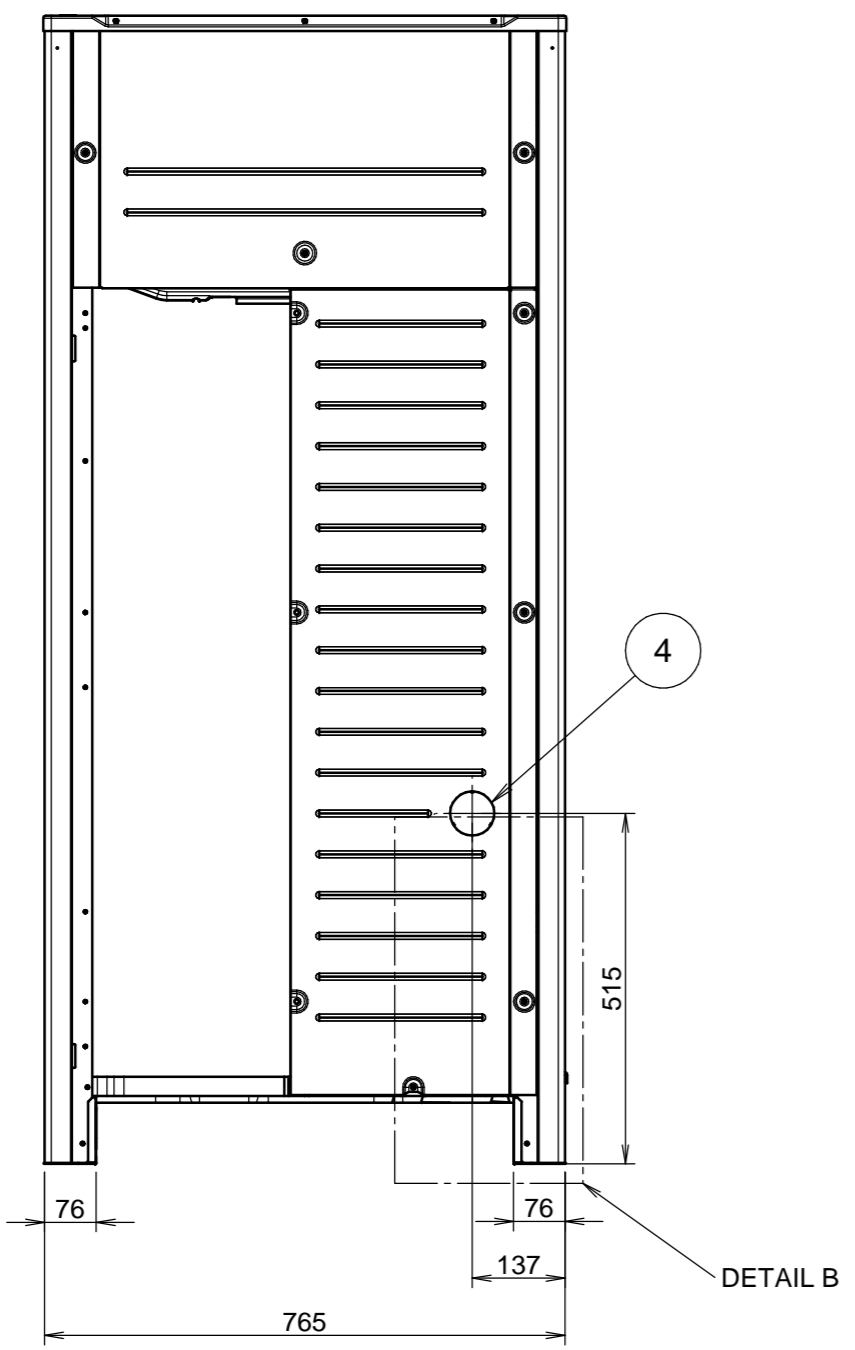
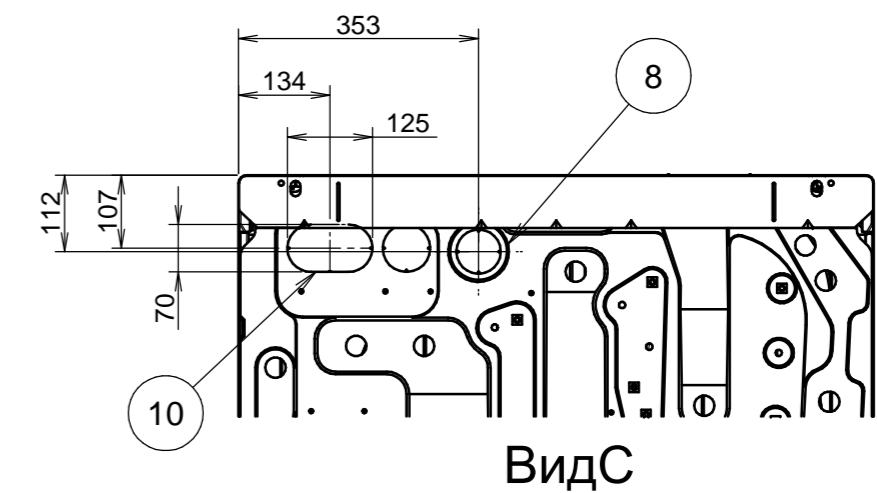
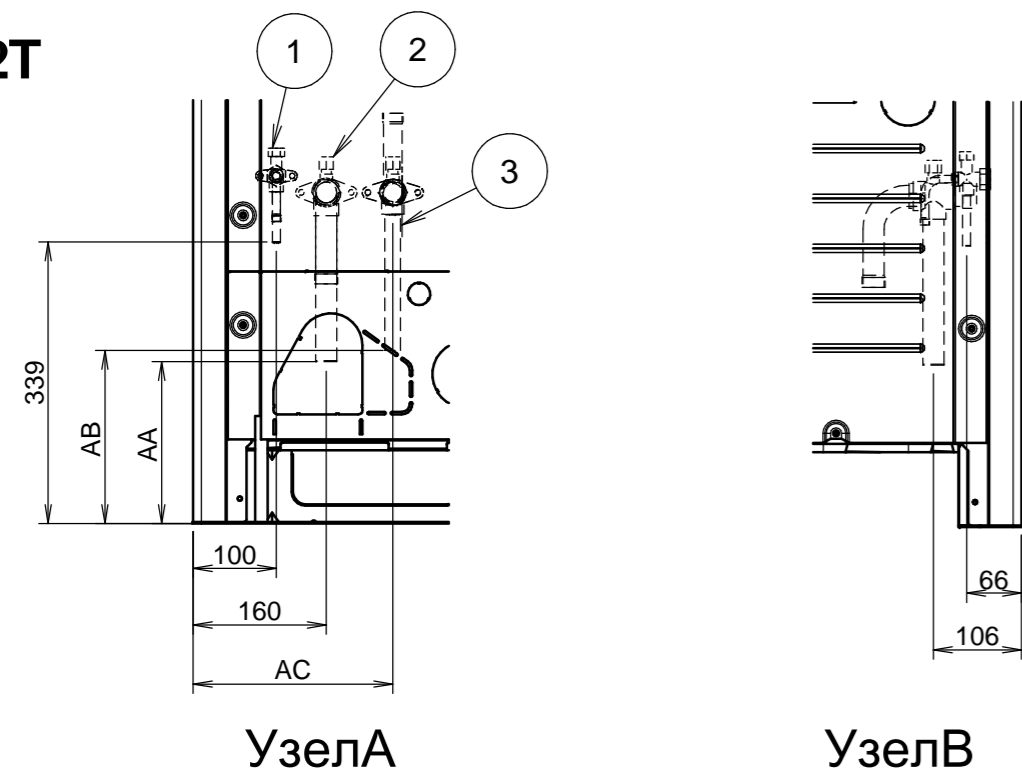


REMQ5T REYQ8-12T



- Примечания**
- На чертежах узлов А и В показаны размеры с прикрепленным трубопроводом.
 - Позиции 4 - 10: Выбивное отверстие.
 - Газовая трубка
 RYYQ8T, RYMQ8T, RXYQ8T, RXYQQ8T : Паяное соединение, диаметр 19.1
 RYYQ10T, RYMQ10T, RXYQ10T, RXYQQ10T : Паяное соединение, диаметр 22.2
 REMQ5T, REYQ8-12T : Паяное соединение, диаметр 25.4
 RYYQ12T, RYMQ12T, RXYQ12T, RXYQQ12T : Паяное соединение, диаметр 28.6
 Жидкостная линия
 RYYQ8-10T, RYMQ8-10T, RXYQ8-10T, RXYQ8-10T, REMQ5T, REYQ8-12T : Паяное соединение, диаметр 9.5
 RYYQ12T, RYMQ12T, RXYQ12T, RXYQQ12T : Паяное соединение, диаметр 12.7
 Уравнительна
 RYMQ8-10T : Паяное соединение, диаметр 19.1
 RYMQ12T : Паяное соединение, диаметр 22.2
 Газовая труба высокого/низкого давления
 REMQ5T, REYQ8-12T : Паяное соединение, диаметр 19.1

Модель	AA	AB	AC
RYYQ8T, RXYQ8T, RXYQQ8T	248	-	-
RYYQ10-12T, RXYQ10-12T, RXYQQ10-12T	195	-	-
RYMQ8T	248	208	240
REMQ5T, RYMQ10-12T, REYQ8-12T	195	208	240

11	Клемма заземления	Внутри распределительной коробки (M8)
10	Отверстие для трубы (нижнее)	
9	Отверстие для трубы (переднее)	
8	Отверстие для шнура электропитания (нижнее)	Ø65
7	Отверстие для шнура электропитания (переднее)	Ø27
6	Отверстие для шнура электропитания (переднее)	Ø65
5	Отверстие для шнура электропитания (переднее)	Ø80
4	Отверстие для шнура электропитания (боковое)	Ø65
3	Соединительный порт уравнительной трубки Газовая труба высокого/низкого давления	См. примечание 3.
2	Соединительный порт газовой трубки	См. примечание 3.
1	Соединительный порт жидкостной линии	См. примечание 3.
No.	Наименование детали	Примечание