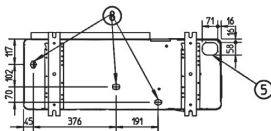
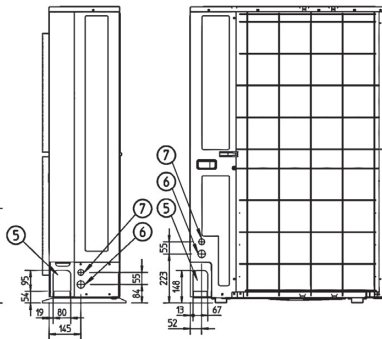
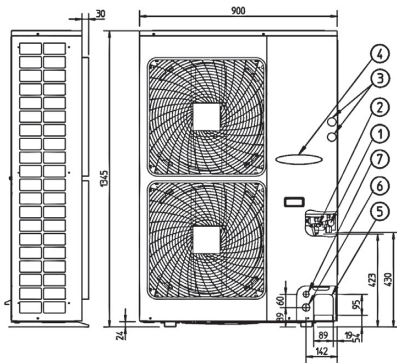
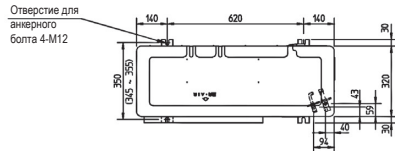


# RXYSQ-P8Y1



Отверстие для  
винтового  
болта 4-M12

1	Соединение трубки для газа А
2	Соединение трубки для жидкости Ø 9,5 раструб
3	Порт обслуживания (в блоке) (2x)
4	Клемма соединения электронных компонентов и вывод заземления M5 (в распределительной коробке)
5	Вход для трубы подачи хладагента
6	Вход питания (выбиваемое отверстие Ø34)
7	Вход проводов управления (выбиваемое отверстие Ø27)
8	Сливное отверстие

МОДЕЛЬ	А	
	При подключении RA	С корректировкой VRV
RXYSQ4P8Y1	Ø19,1 Пайка	Ø15,9 Раструб
RXYSQ5P8Y1	Ø19,1 Пайка	Ø15,9 Раструб
RXYSQ6P8Y1	Ø19,1 Пайка	Ø19,1 Пайка